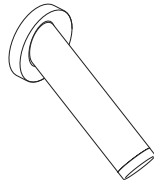
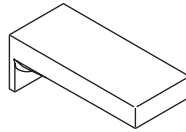


AXOR

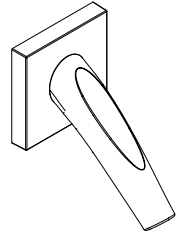
DE / Montageanleitung
FR / Instructions de montage
EN / assembly instructions
IT / Istruzioni per Installazione
ES / Instrucciones de montaje
NL / Handleiding
DK / Monteringsvejledning
PT / Manual de Instalação
PL / Instrukcja montażu
CS / Montážní návod
SK / Montážny návod
ZH / 组装说明
RU / Инструкция по монтажу
HU / Szerelési útmutató
FI / Asennusohje
SV / Monteringsanvisning
LT / Montavimo instrukcija
HR / Uputstva za instalaciju
TR / Montaj kılavuzu
RO / Instrucțiuni de montare
EL / Οδηγία συναρμολόγησης
SL / Navodila za montažo
ET / Paigaldusjuhend
LV / Montāžas instrukcija
SR / Uputstvo za montažu
NO / Montasjeveiledning
BG / Инструкция за употреба
SQ / Udhëzime rreth montimit
AR / تعليمات التجميع



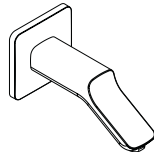
AXOR Starck
10410XXX



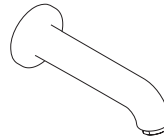
AXOR Starck X
10426XXX



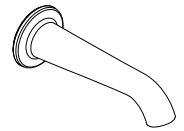
AXOR Starck Organic
12417XXX



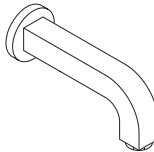
AXOR Urquiola
11430XXX



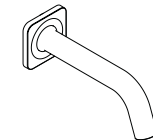
AXOR Uno
38410XXX



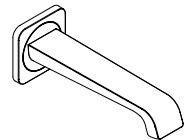
AXOR Bouroullec
19415000



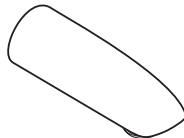
AXOR Citterio
39410XXX



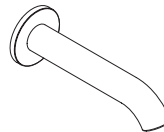
AXOR Citterio M
34410XXX



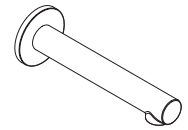
AXOR Citterio E
36425XXX



AXOR Carlton
11410XXX



AXOR Uno
38411XXX



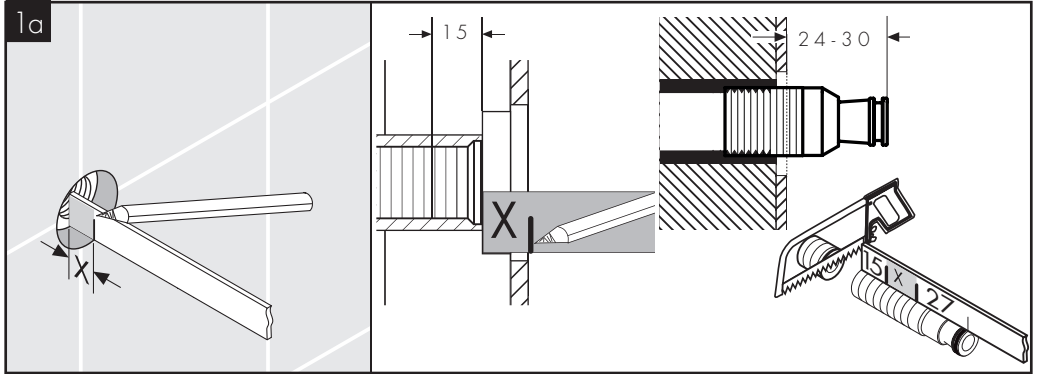
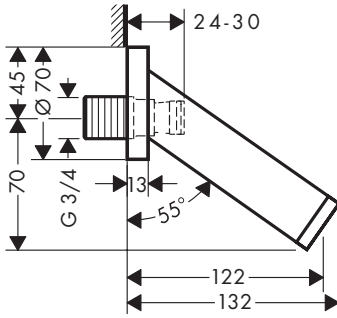
AXOR Uno
45410XXX

INSTALLATION

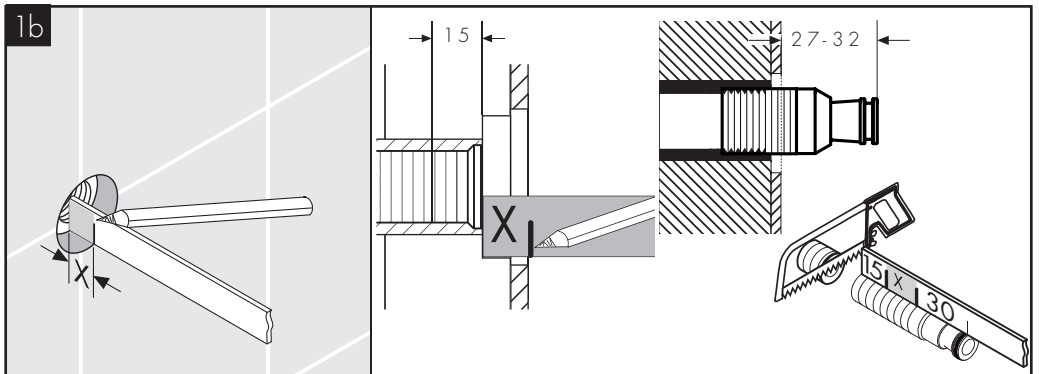
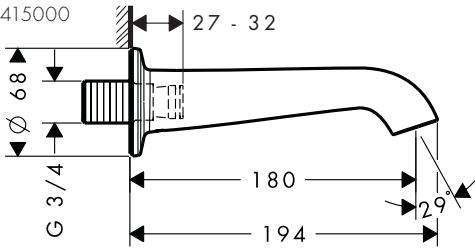


02

AXOR Starck
10410XXX

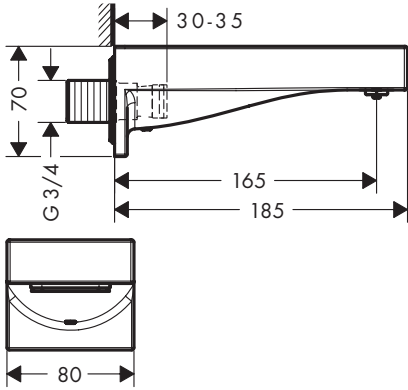


AXOR Bouroullec
19415000

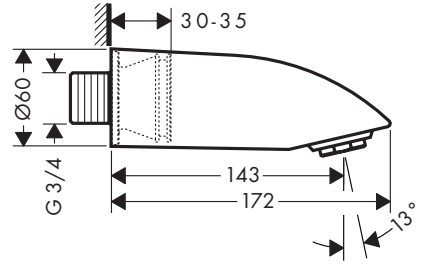




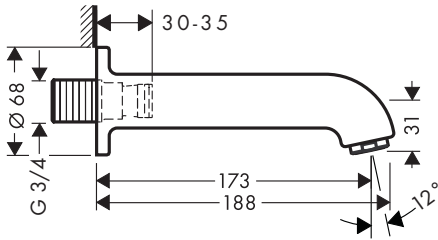
AXOR Starck X
10426XXX



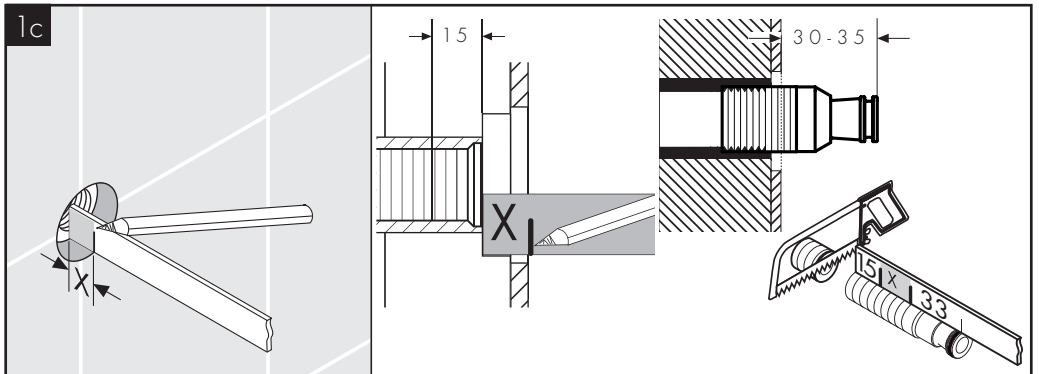
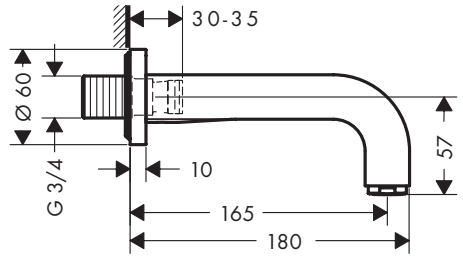
AXOR Carlton
11410XXX

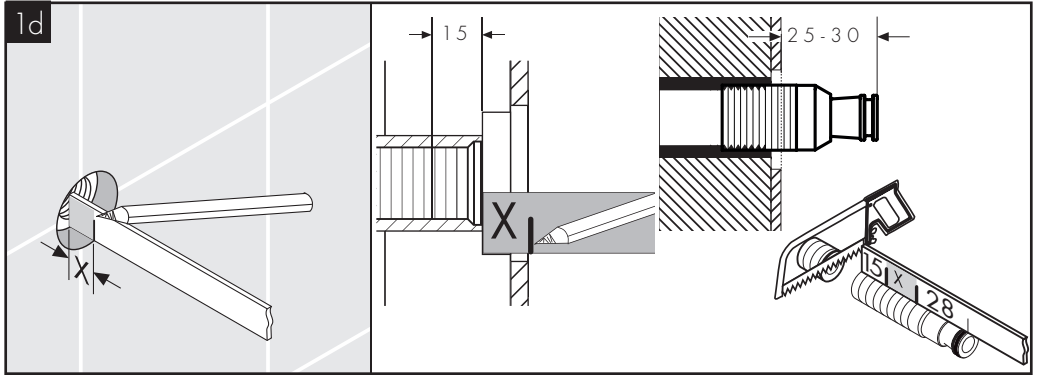
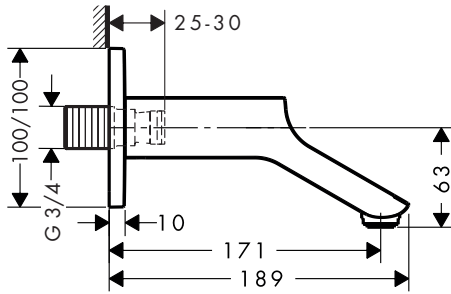
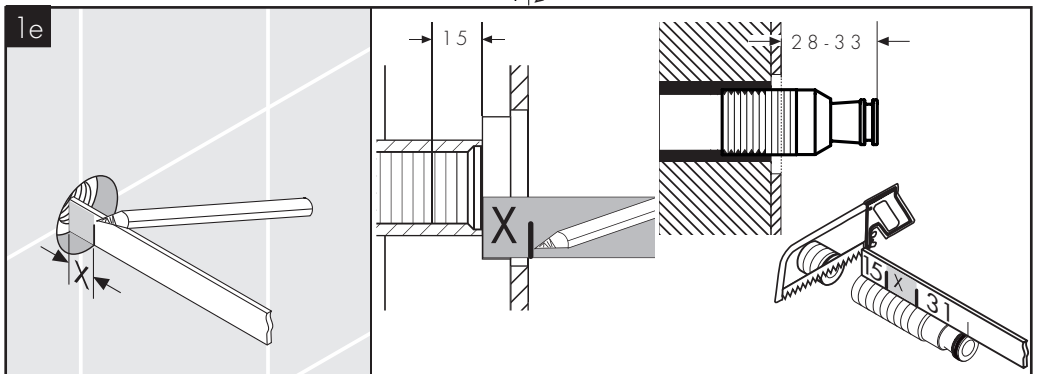
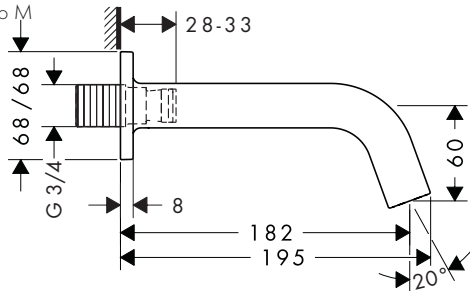


AXOR Uno
38410XXX



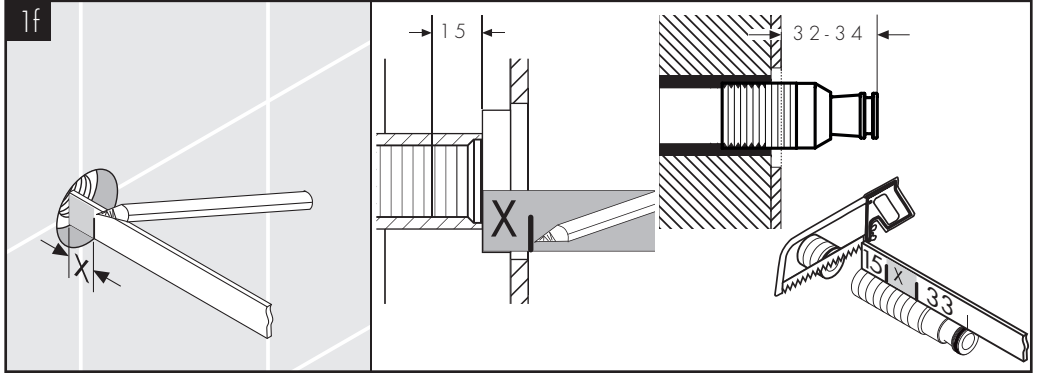
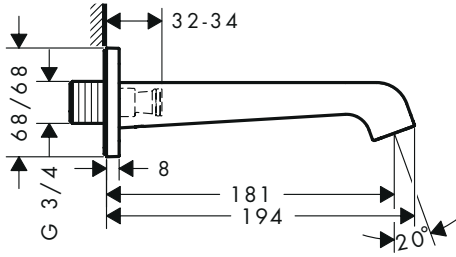
AXOR Citterio
39410XXX



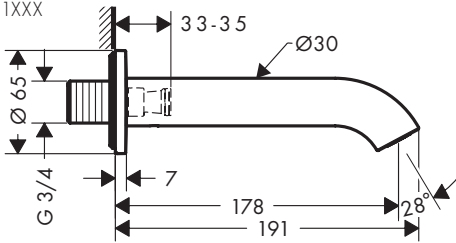
AXOR Urquiola
11430XXXAXOR Citterio M
34410XXX



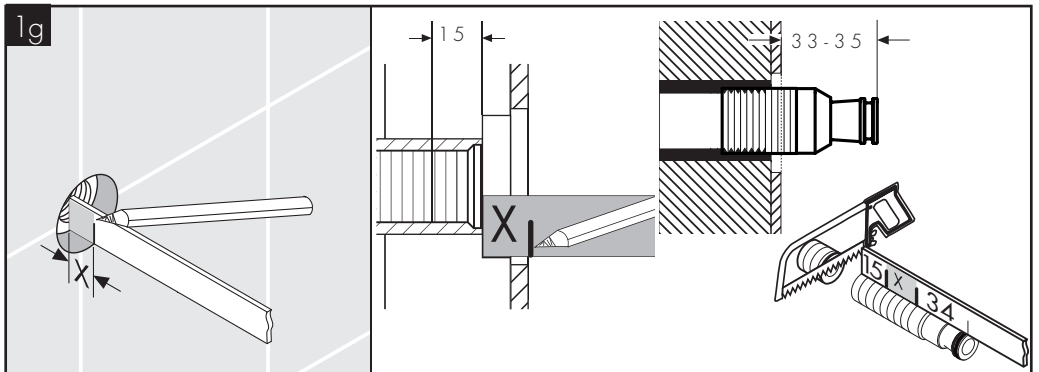
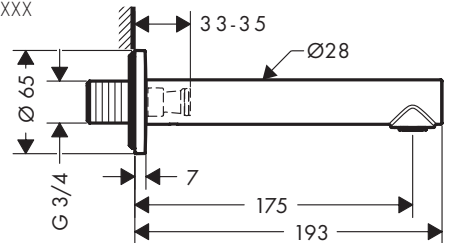
AXOR Citterio E
36425XXX

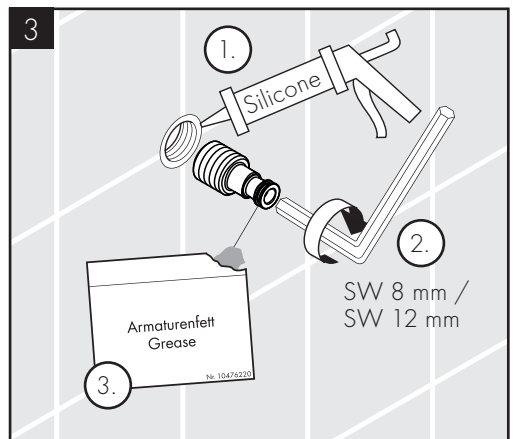
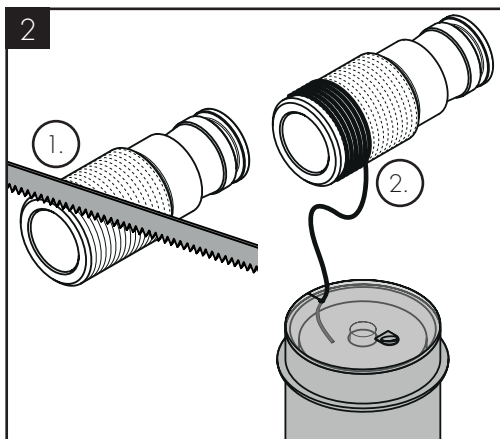
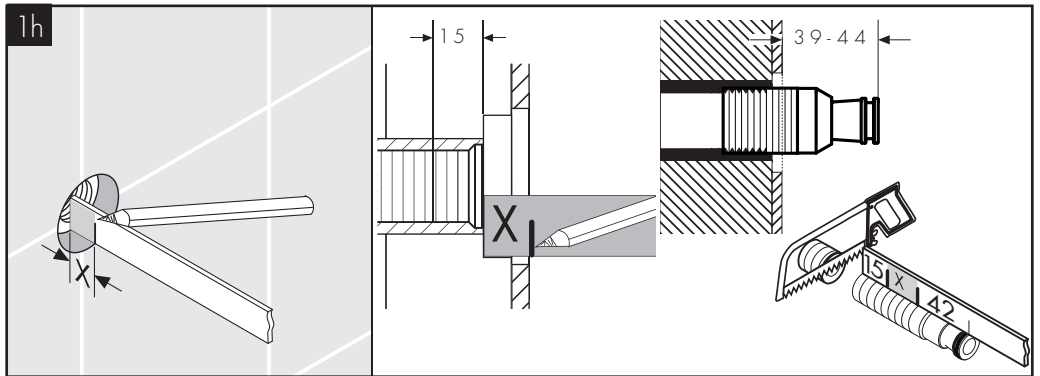
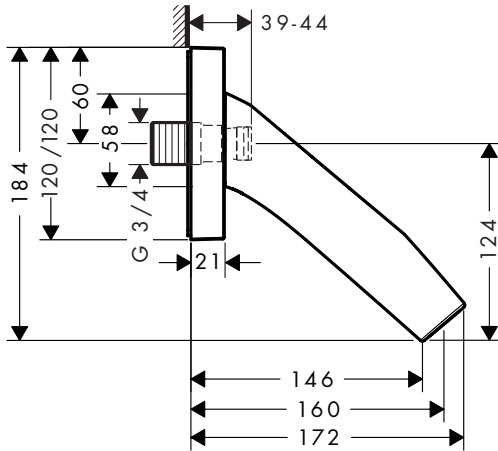


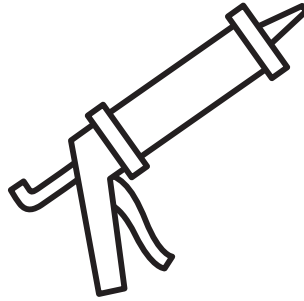
AXOR Uno
38411XXX



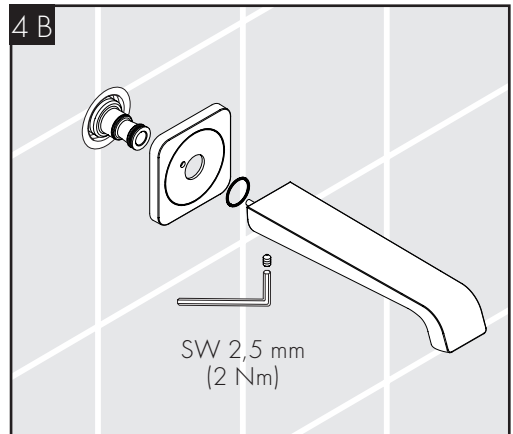
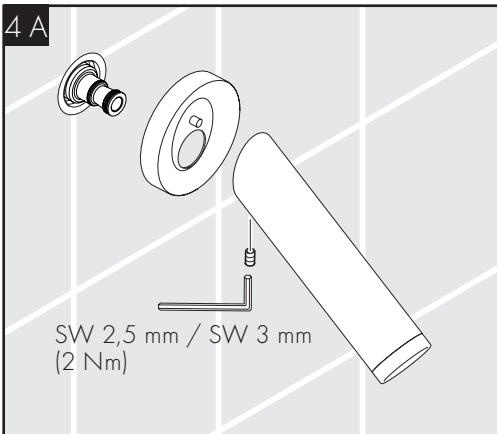
AXOR Uno
45410XXX



AXOR Starck Organic
12417XXX



- | | | | |
|----|---|----|--|
| DE | Silikon (essigsäurefrei!) | SV | Silikon (fri från ättiksyra!) |
| FR | Silicone (sans acide acétique!) | LT | Silikonas (be acto rūgšties!) |
| EN | Silicone (free from acetic acid!) | HR | Silikon (ne sadrži kiseline) |
| IT | Silicone (esente da acido acetico!) | TR | Silikon (asetik asit içermeyen) |
| ES | Silicona (¡libre de ácido acético!) | RO | Silicon (fără acid acetic!) |
| NL | Silicone (azijnzuurvrij!) | EL | Σιλικόνη (δίχως οξικό οξύ!) |
| DK | Silikone (eddikesyre-fri) | SL | Silikon (brez ocetne kisline) |
| PT | Silicone (sem ácido acético) | ET | Silikoon (äädikhappeta!) |
| PL | Silikon (neutralny) | LV | Silikons (etiķskābi nesaturošs!) |
| CS | Silikon (bez kyseliny octové!) | SR | Silikon (ne sadrži sirćetnu kiselinu!) |
| SK | Silikon (bez kyseliny octovej!) | NO | Silikon (uten eddikesyre) |
| ZH | 胶 (不含醋酸) | BG | Силикон (без оцетна киселина!) |
| RU | Силикон (не содержит уксусной кислоты!) | SQ | Silikon (pa acid uthulle!) |
| HU | Szilikon (ecetsavmentes!) | | ليكون (خالى من حمض الخليك!) AR |
| FI | Silikoni (etikkahappovapaat!) | | |





XXX = Farbcodierung // Couleurs // Colors // Trattamento // Acabados // Kleuren // Overflade // Acabamentos // Kody kolorów // Kód povrchné úpravy // Farebné označenie // 颜色代码 // Цветная кодировка // Színkódolás // Värikoodaus // Färgkodning // Spalvos // Boje // Renkler // Coduri de culori // Χρώματα // Barve // Väriid // Kräsu kodi // Oznake boja // Fargekode // Цветово кодирание // Kodimi me anë të ngjyrave // الألوان

000 = chrom // chromé // chrome plated // cromato // cromado // verchromd // Krom // cromado // chrom // chrom // chróm // 镀铬 // хром // króm // kromi // krom // chrom // krom // krom // crom // Επιχρωμιωμένο // krom // kroom // hroma // hrom // krom // хром // krom // كروم

090 = chrom/gold-optik // chromé /or l'optique // chrome plated/gold plated // cromo/dorado ótica // cromo/oro óptica // chrom/verguld-look // Krom/guld optic // cromado/ouro ótica // chrom/złoty szlachetna // chrom/zlato ocel // chróm/zlato ocel // 镀铬/黑色 // хром/глянцевое золото // króm/arany-hatású // kromi/kultaoptiikka // krom/guld-optik // chrominè (aukso optika) // optika krom/zlato // krom/altin-optik // crom/auriu optic // Επιχρωμιωμένο/οπτική χρυσού // krom/pozlačena // kroom/kuld optik // hroma/zelta // dezen hrom/zlatna // krom/gull-optikk // хром/оптика за злато // krom/i arte-optike // كروم/لون ذهبي

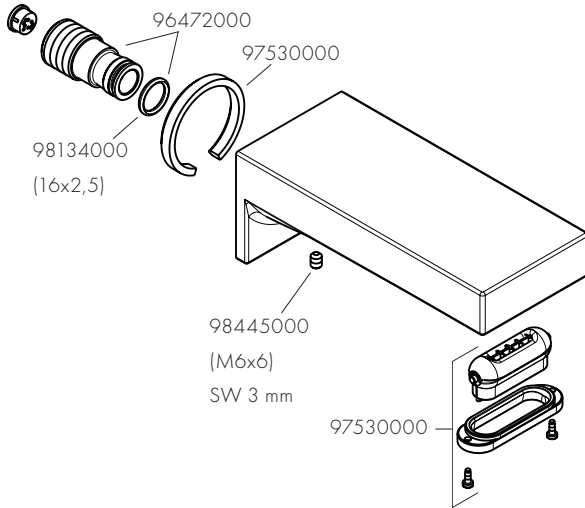
820 = brushed nickel // brushed nickel // brushed nickel // brushed nickel // brushed nickel // brushed nickel // brushed nickel // brushed nickel // nikiel szorowany // brushed nickel // brushed nickel // 镍拉丝 // brushed nickel // brushed nickel // harjattu nikkeli // borstad nickel // brushed nickel // brushed nickel // brushed nickel // brushed nickel // nichel mat // νικελ ματ // brushed nickel // brushed nickel // brushed nickel // brushed nickel // børstet nickel // надраскан никел // nikel i furçuar // نیکل مُفْرِش

830 = polished nickel // polished nickel // polished nickel // polished nickel // polished nickel // polished nickel // Polished nickel // polished nickel // nikiel polerowany // polished nickel // polished nickel // 镍抛光 // polished nickel // polished nickel // kiillotettu nikkeli // polerad nickel // polished nickel // polished nickel // polished nickel // nichel lucios // νικελ γυαλιστερό // polished nickel // polished nickel // polished nickel // polished nickel // polert nikkel // полиран никел // nikel i lëmuar // نیکل مصقول

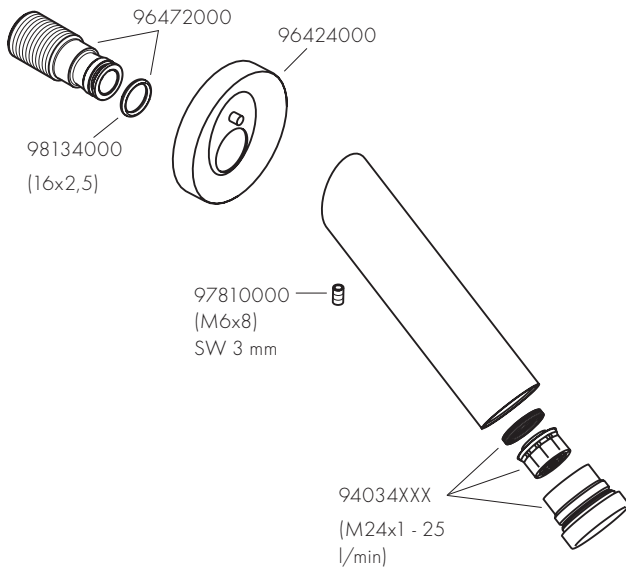
930 = Polished Brass



AXOR Starck X
10426XXX

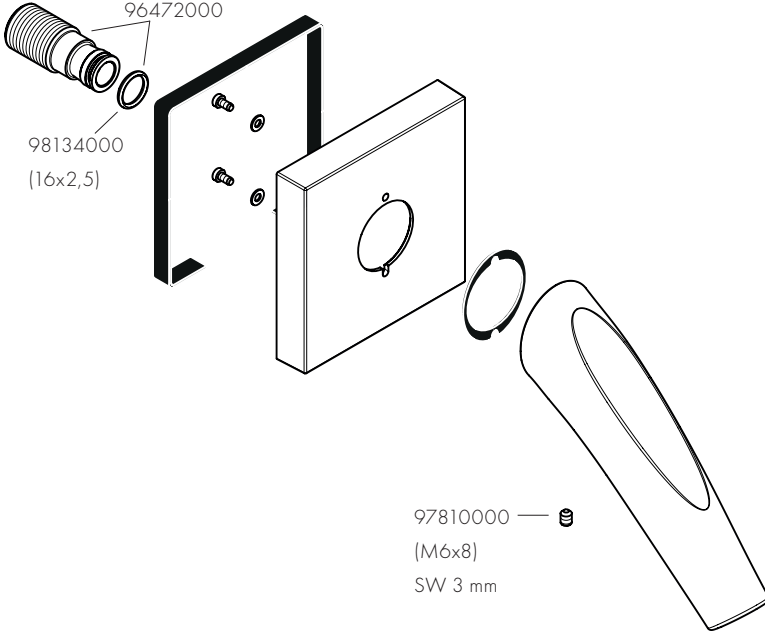


AXOR Starck
10410XXX

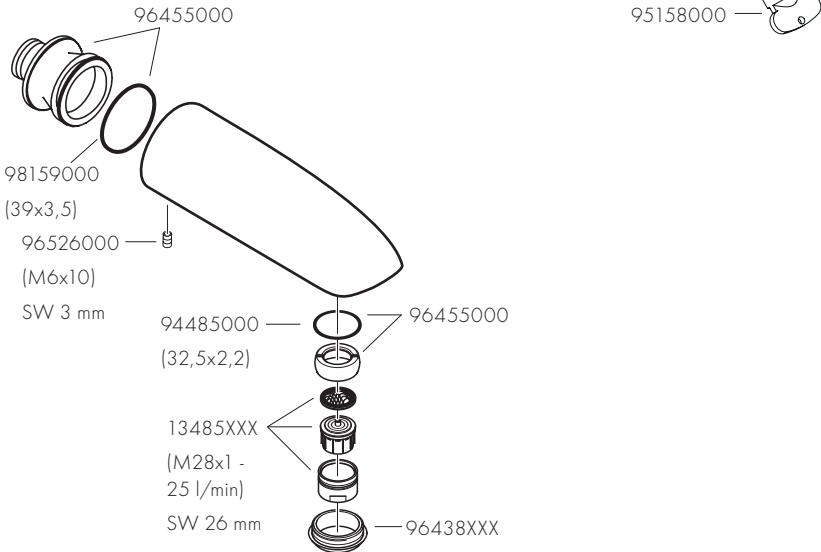




AXOR Starck Organic
12417XXX

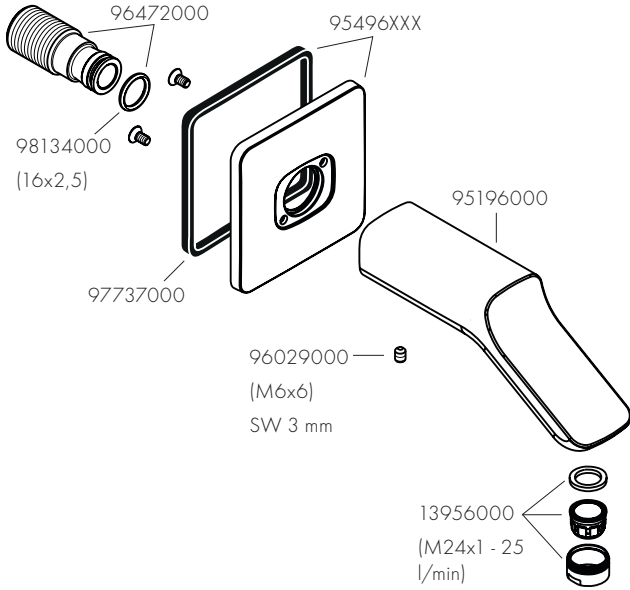


AXOR Carlton
11410XXX

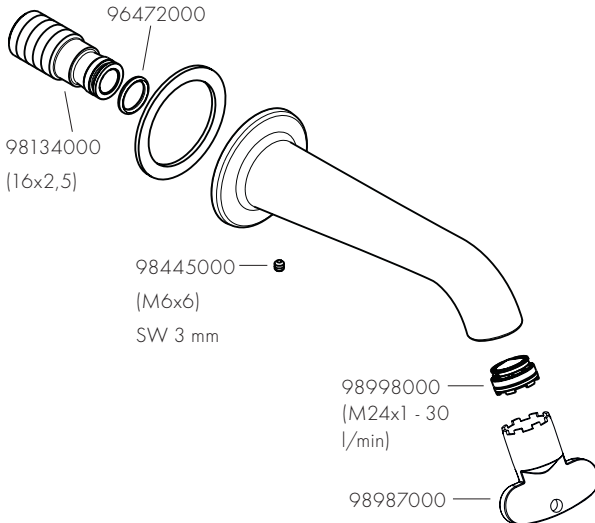




AXOR Urquiola
11430000

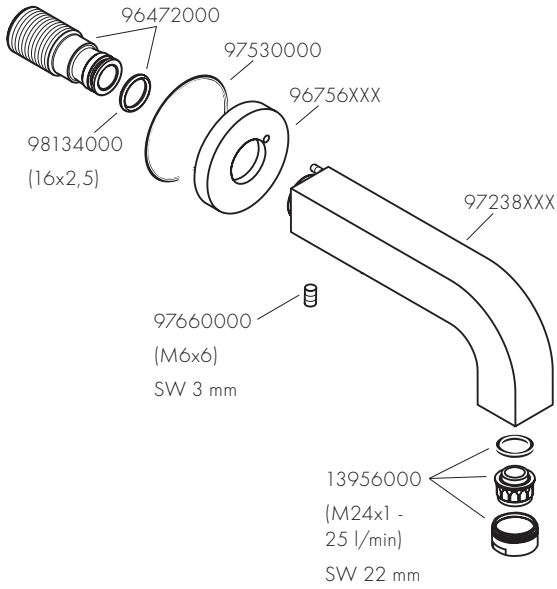


AXOR Bouroullec
19415000

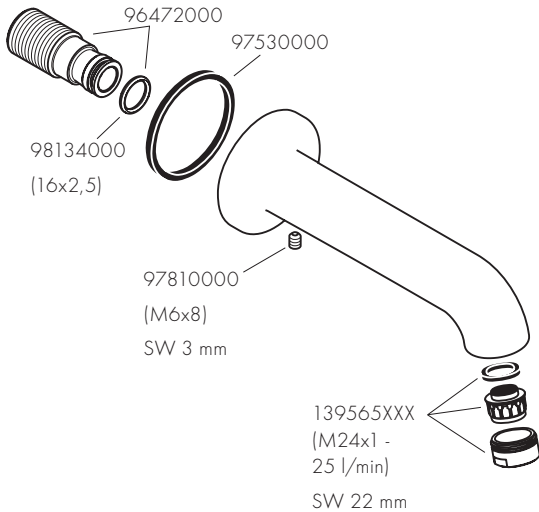




AXOR Citterio
39410XXX

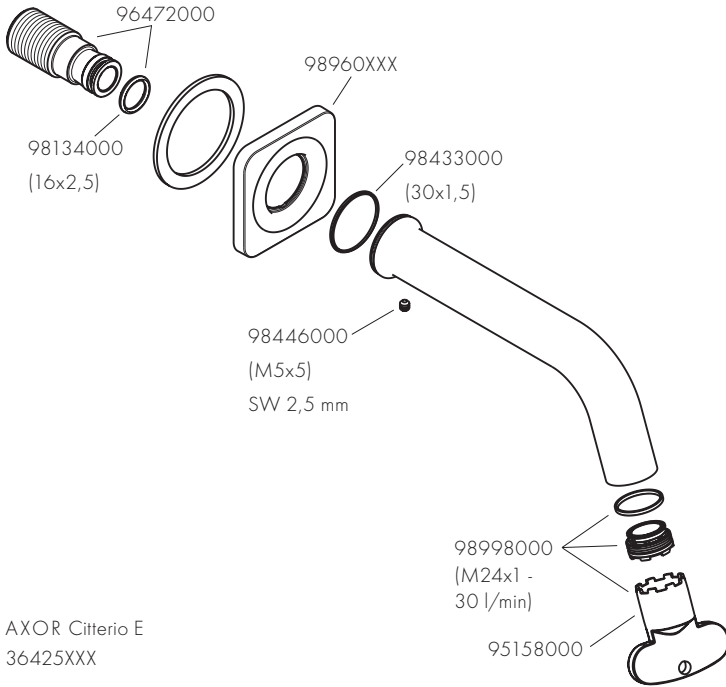


AXOR Uno
38410XXX

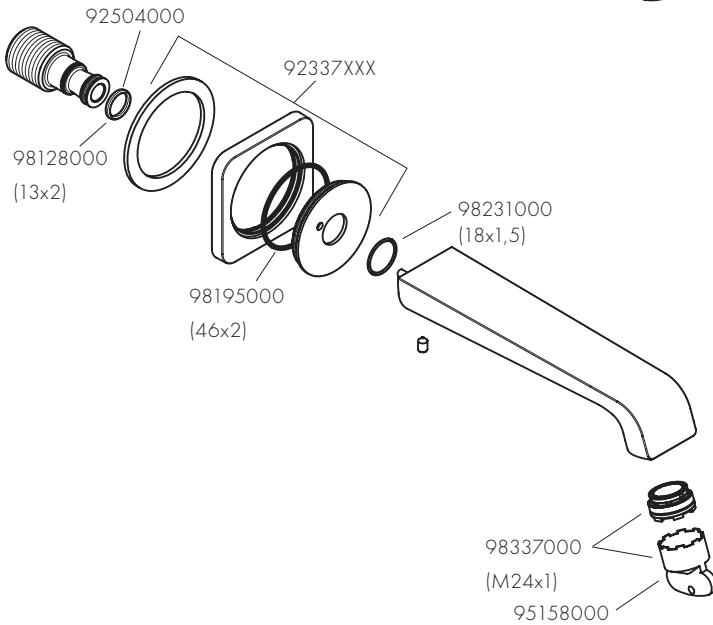




AXOR Citterio M
34410XXX

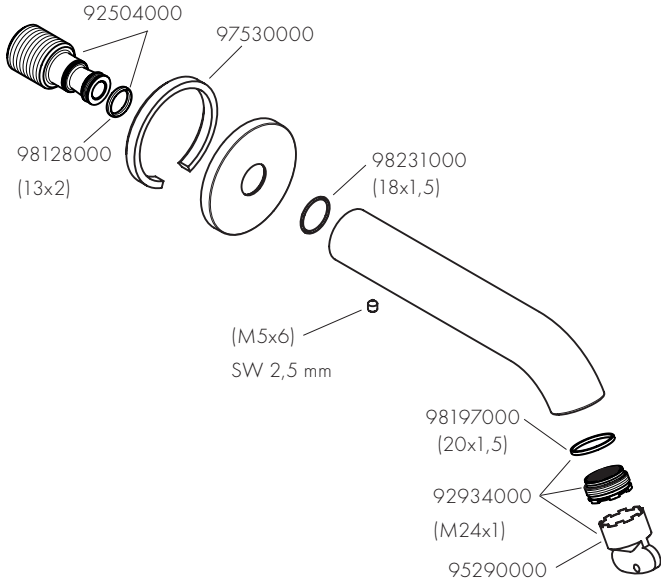


AXOR Citterio E
36425XXX

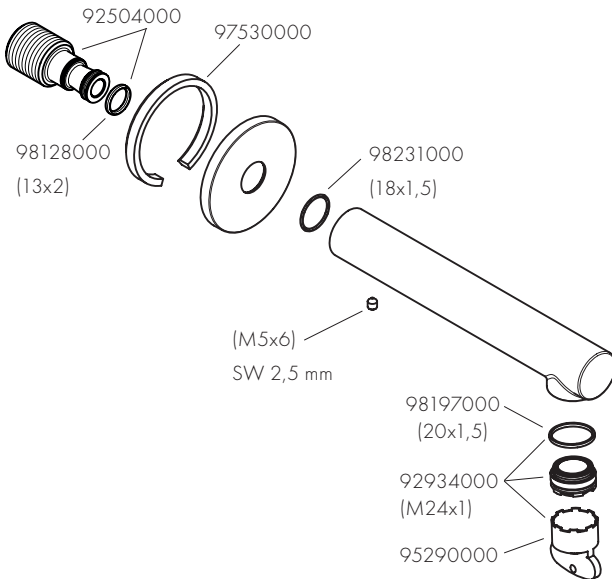




AXOR Uno
38411XXX

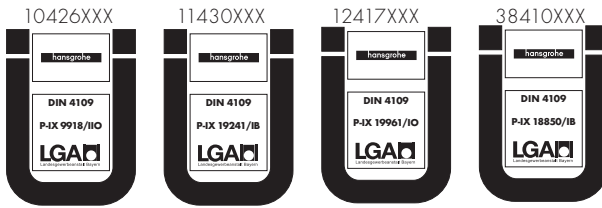


AXOR Uno
45410XXX





	P-IX	SVGW	ACS	WRAS
10410XXX			X	X
10426XXX	P-IX 9918/IIO		X	X
11410XXX			X	
11430XXX	P-IX 19241/IB		X	X
12417XXX	P-IX 19961/IO		X	X
19415000			X	X
34410XXX			X	X
36425XXX			X	X
38410XXX	P-IX 18850/IB		X	X
38411XXX			X	
39410XXX			X	
45410XXX			X	



AXOR

AXOR / Hansgrohe SE
Austraße 5-9
77761 Schiltach
Deutschland

info@axor-design.com
axor-design.com

10/2017
9.07.576.13