

## AXOR Citterio M

Termosztátos kádcsaptelep falsíkon kívüli szereléshez

Felületek: **króm** Cikkszám: **34435000**



### Leírás

#### Jellemzők

- kinyúlás 185 mm
- 2 fogyasztó
- termosztát kerámiabetét a hőmérséklet szabályozásához, elzáró-/váltószelep
- biztonsági zár 40° C-nál
- állítható hőfokkorlátozó
- átfolyási mennyiség: 20 l/perc
- Vízszugár fajta: normál vízszugár
- Visszafolyásgátló
- zajcsillapítóval
- kiállások közti távolság: 150 mm ± 12 mm
- szállítási terjedelem: Rozetták

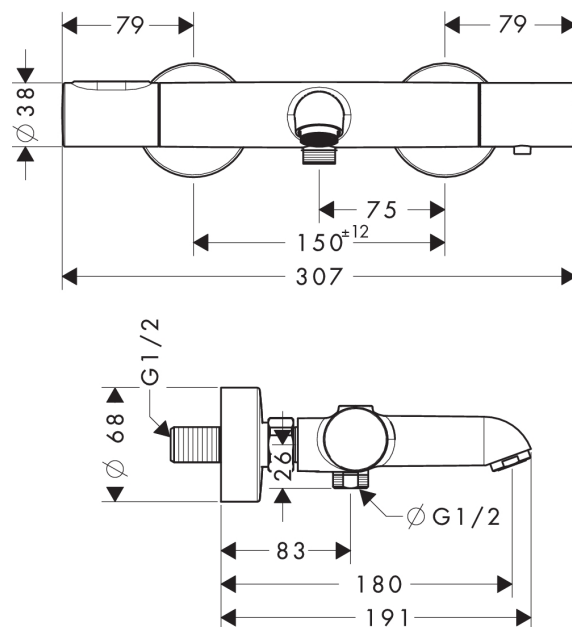
### Technológia



### Termék kép



### Méretrajz



### Átfolyási diagram

