

AXOR Starck Organic
Termosztátos kádcsaptelep falsíkon kívüli szereléshez
 Felületek: **króm** Cikkszám: **12410000**



Leírás

Jellemzők

- kinyúlás 218 mm
- 2 fogyasztó
- termosztát kerámiabetét a hőmérséklet szabályozásához, elzáró-/váltószelep
- biztonsági zár 40° C-nál
- állítható hőfokkorlátozó
- átfolyási mennyiség: 20 l/perc
- Vízszugár fajta: normál vízszugár
- Visszafolyásgátló
- zajcsillapítóval
- anyag: sárgaréz
- kiállások közti távolság: 150 mm ± 12 mm
- szállítási terjedelem: fémrozetta

Dizájn díjak



reddot design award

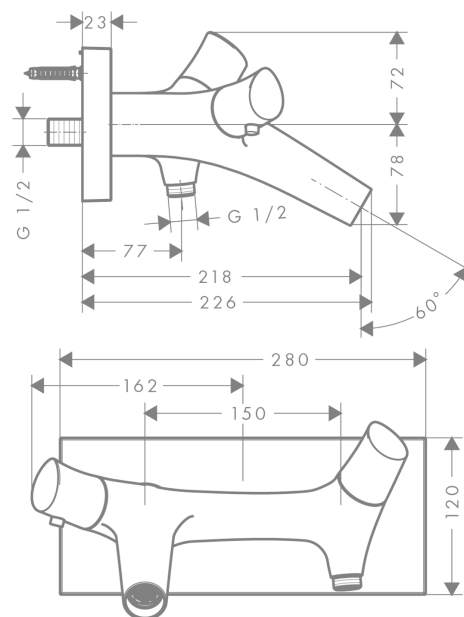


reddot design award
 best of the best 2013

Termék kép



Méretrajz



Átfolyási diagram

