

AXOR Starck

Egykaros kádcsaptelep padlónálló

Felületek: **króm** Cikkszám: **10456000**



Leírás

Jellemzők

- kinyúlás 156 mm
- rozettával
- Alaptest
- normál vízszugár
- átfolyási mennyiség: 22 l/perc
- kerámiabetét
- állítható hőfokkorlátozó
- automatikusan visszaáll kád/zuhanyváltó
- Visszafolyásgátló
- integrált zuhanytartó
- átfolyós vízmelegítőkhöz alkalmas

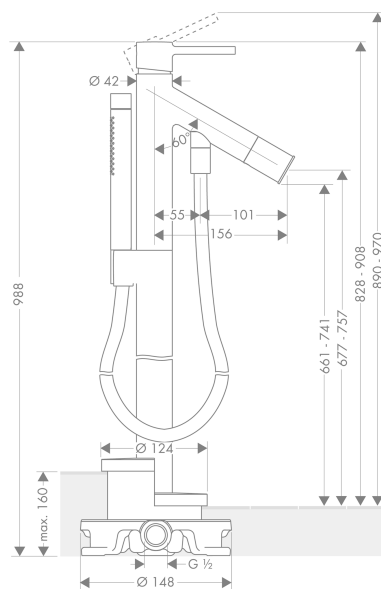
Technológia



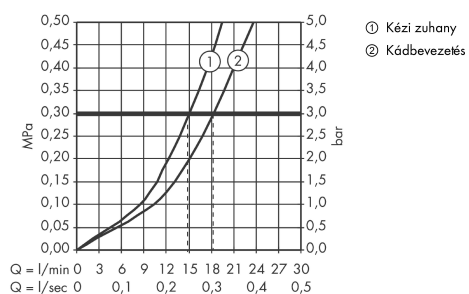
Termék kép



Méretrajz



Átfolyási diagram



A fogyasztási értékeket, a gyakorlathoz közel álló módon, a hozzá tartozó csaptelepekkel (termosztát/kever# csaptelep/vakolat alatti szelep) mértük.

AXOR Starck

Egykaros kádcsaptelep padlónálló

Felületek: **króm** Cikkszám: **10456000**



Beépítési példa

