

AXOR Starck

4 lyukű épített peremre szerelhető csaptelep

Felületek: **króm** Cikkszám: **10451000**



Leírás

Jellemzők

- kinyúlás 242 mm
- rozettákkal
- Alaptest
- normál vízszög
- átfolyási mennyiség: 22 l/perc
- 180°-os meleg/hideg kerámiaszelepek
- nem állítható hőfokkorlátozó
- automatikusan visszaálló kád/zuhanyváltó
- Visszafolyásgátló
- kézizuhany maximális kihúzási hossza: 1,10 m
- integrált zuhanytartó
- szállítási terjedelem: Fogantyúk, Visszafolyásgátló, Kádtöltő

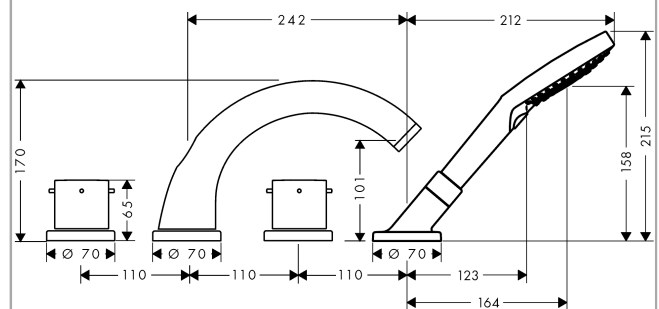
Technológia



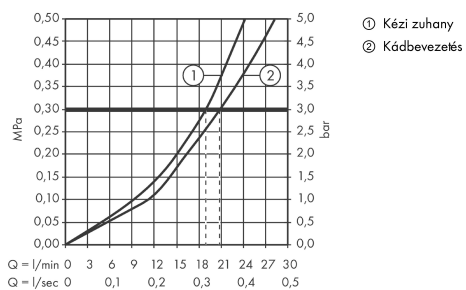
Termék kép



Méretrajz



Átfolyási diagram



A fogyasztási értékeket, a gyakorlathoz közel álló módon, a hozzátartozó csaptelepekkel (termosztát/kever# csaptelep/vakolat alatti szelep) mérjük.