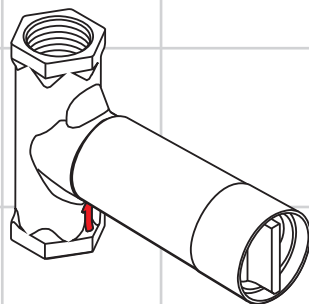
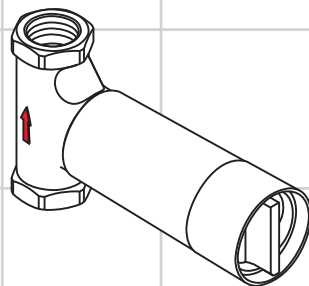


DE	Gebrauchsanleitung / Montageanleitung	4
FR	Mode d'emploi / Instructions de montage	5
EN	Instructions for use / assembly instructions	5
IT	Istruzioni per l'uso / Istruzioni per Installazione	6
ES	Modo de empleo / Instrucciones de montaje	7
NL	Gebruiksaanwijzing / Handleiding	7
DK	Brugsanvisning / Monteringsvejledning	8
PT	Instruções para uso / Manual de Instalação	9
PL	Instrukcja obsługi / Instrukcja montażu	9
CS	Návod k použití / Montážní návod	10
SK	Návod na použitie / Montážny návod	11
ZH	用户手册 / 组装说明	11
RU	Руководство пользователя / Инструкция по монтажу	12
HU	Használati útmutató / Szerelési útmutató	13
FI	Käyttöohje / Asennusohje	13
SV	Bruksanvisning / Monteringsanvisning	14
LT	Vartotojo instrukcija / Montavimo instrukcijos	15
HR	Upute za uporabu / Uputstva za instalaciju	15
TR	Kullanım kılavuzu / Montaj kılavuzu	16
RO	Manual de utilizare / Instrucțiuni de montare	17
EL	Οδηγίες χρήσης / Οδηγία συναρμολόγησης	17
SL	Navodilo za uporabo / Navodila za montažo	18
ET	Kasutusjuhend / Paigaldusjuhend	19
LV	Lietošanas pamācība / Montāžas instrukcija	19
SR	Uputstvo za upotrebu / Uputstvo za montažu	20
NO	Bruksanvisning / Montasjeveiledning	21
BG	Инструкция за употреба / Ръководство за монтаж	21
SQ	Udhëzuesi i përdorimit / Udhëzime rreth montimit	22
AR	دليل الاستخدام / تعليمات التجميع	23



DN20 (3/4")
15970180

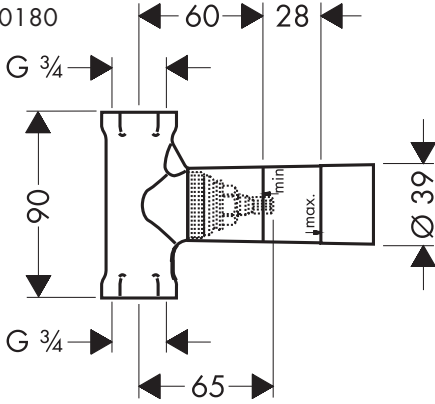


DN15 (1/2")
15973180/15974180



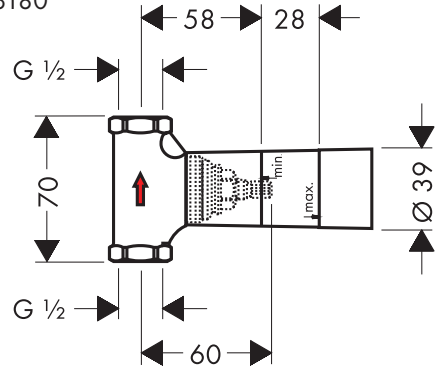
DN20 (3/4")

15970180



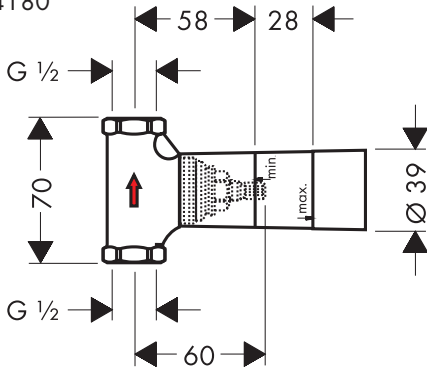
DN15 (1/2")

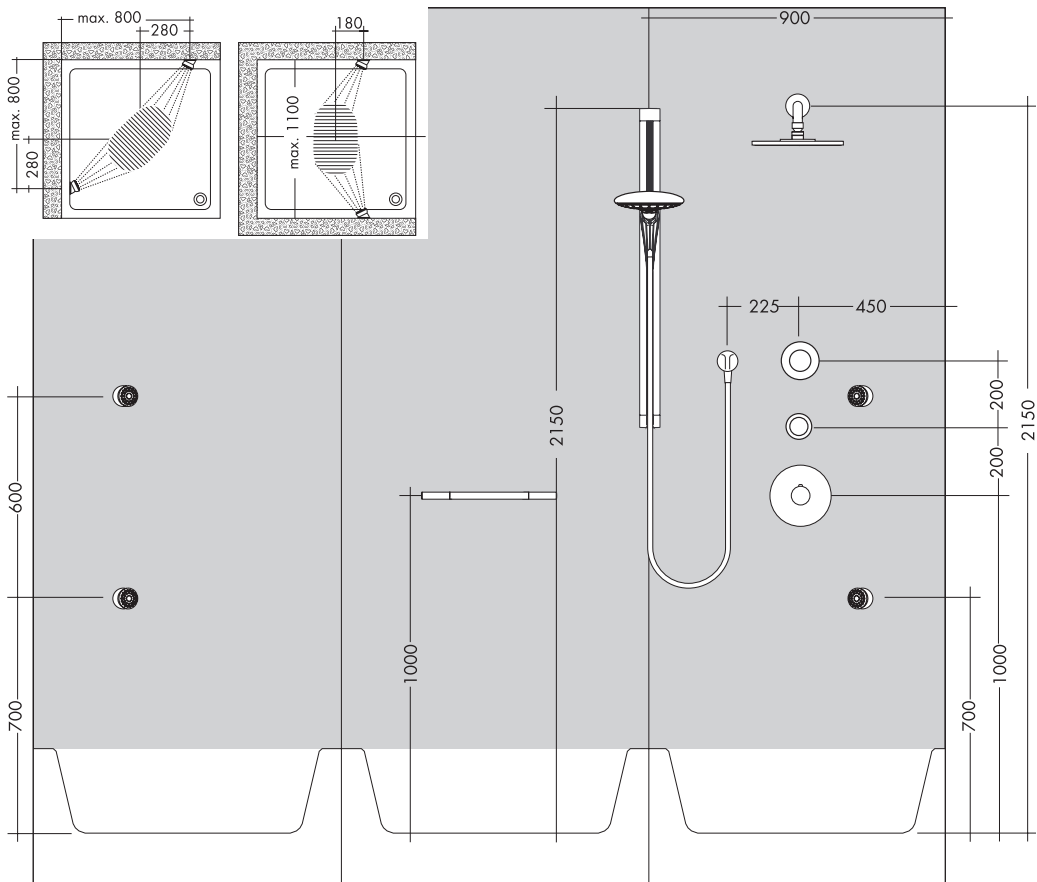
15973180



DN15 (1/2")

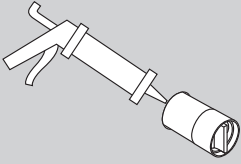
15974180







1



1

Die Leitungen und die Armatur müssen nach den gültigen Normen montiert, gespült und geprüft werden.

Eingebautes und geprüftes Unterputzventil einputzen, bzw. bei Vorwandinstallation mit Paneel verkleiden.

Nach Austrocknen der verputzten Wandoberfläche, die Nahtstelle zwischen Wand und Abdichtungshülse des Unterputzventils mit Silikon (essigsäurefrei!) ausspritzen.

2

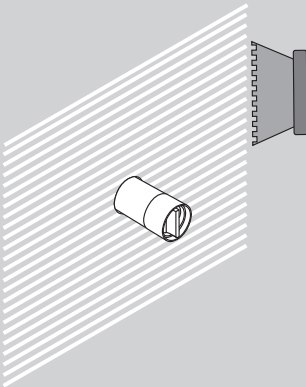
PCI-Lastogum oder einen vergleichbaren Dichtstoff nach Herstellerangaben auf die Wand auftragen.

3

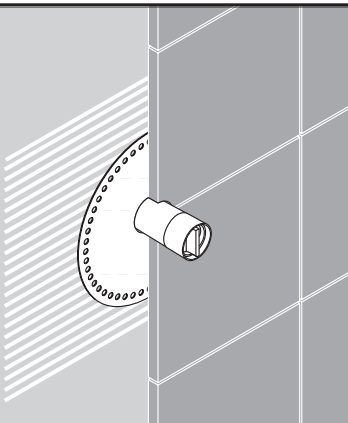
Dichtmanschette über die Abdichtungshülse stülpen und in den Kleber und Silikon eindrücken.

Die Dichtmanschette darf nicht heiß verklebt werden. Falls das Unterputzventil heißverklebt werden soll, muss darauf geachtet werden, dass dieses nicht beschädigt wird.

2



3



Technische Daten

Betriebsdruck:	max. 1 MPa
Empfohlener Betriebsdruck:	0,1 - 0,5 MPa
Prüfdruck:	1,6 MPa
(1 MPa = 10 bar = 147 PSI)	
Heißwassertemperatur:	max. 80° C
Empfohlene Heißwassertemperatur:	65° C
Anschlüsse 15970180:	G 3/4
Anschlüsse 15973180/15974180:	G 1/2
Durchflussleistung bei 0,3 MPa:	
15970180:	ca. 130 l/min
15973180:	ca. 50 l/min
15974180:	ca. 43 l/min



- 1** Les conduites et la robinetterie doivent être montés, rincés et contrôlés selon les normes en vigueur.

Maçonner ou habiller avec des plaques de montage robinet d'arrêt déjà montée et testé.

Après le séchage de l'enduit de surface, étancher le raccord entre le mur et la douille d'étanchéité du robinet d'arrêt avec un joint de silicone (sans acide acétique!).

- 2** Recouvrir le mur avec du PCI-Lastogum ou un matériel d'étanchéité comparable.

- 3** Enfoncer le joint d'étanchéité autour du boîtier de l'iBox sur le matériel d'étanchéité et sur le joint de silikon.

La manchette étanche ne doit pas être collée à chaud. Si le robinet d'arrêt doit être collé à chaud, on doit faire attention que le joint ne soit pas détérioré.

Informations techniques

Pression de service autorisée:	max. 1 MPa
Pression de service conseillée:	0,1 - 0,5 MPa
Pression maximum de contrôle:	1,6 MPa
(1 MPa = 10 bar = 147 PSI)	
Température d'eau chaude:	max. 80° C
Température recommandée:	65° C
Raccordement 15970180:	G ¾
Raccordement 15973180/15974180:	G ½
Débit à 0,3 MPa:	
15970180:	environ 130 l/min
15973180:	environ 50 l/min
15974180:	environ 43 l/min

- 1** The pipes and the fixture must be installed, flushed and tested as per the applicable standards.

Plaster in the installed and checked stop valve, in case of pre-wall installation cover it with a panel.

After the plastered wall surface is dry, seal the gap between wall and plastic sleeve of the flush valve with silicone (free from acetic acid!).

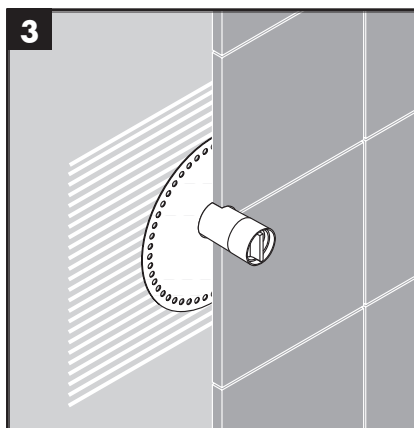
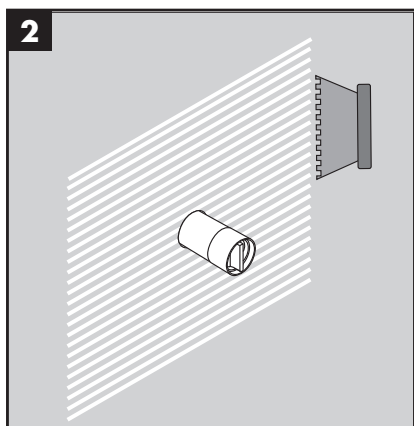
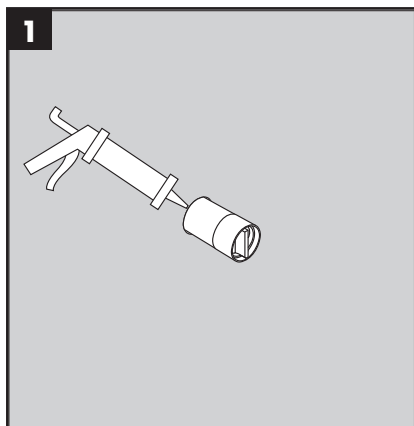
- 2** Apply PCI-Lastogum or similar sealing compound on the wall in accordance with manufacturers indications.

- 3** Put gasket over the plastic sleeve of the Quattro four-way-diverter.

The gasket is not suitable for hot glue. If the flush valve shall be secured with hot-melted adhesive, it must be ensured that it is not damaged.

Technical Data

Operating pressure:	max. 1 MPa
Recommended operating pressure:	0,1 - 0,5 MPa
Test pressure:	1,6 MPa
(1 MPa = 10 bar = 147 PSI)	
Hot water temperature:	max. 80° C
Recommended hot water temp.:	65° C
Connections 15970180:	G ¾
Connections 15973180/15974180:	G ½
Rate of flow by 0,3 MPa:	
15970180:	approx. 130 l/min
15973180:	approx. 50 l/min
15974180:	approx. 43 l/min



- 1** Montare, lavare e controllare tubature e rubinetteria rispettando le norme correnti.

Pulire il rubinetto d'arresto installato e collaudato. In caso d'installazione a parete coprire con un pannello.

A parete bene asciutta, sigillare con silicone (esente da acido acetico!) il punto di congiunzione tra la parete e la scatola in materiale plastico della valvola sotto intonaco.

- 2** Applicare sulla parete PCI-Lastogum o un materiale a tenuta ermetica simile in base alle indicazioni fornite dal produttore.

- 3** Applicare la guarnizione in dotazione al deviatore Quattro.

Il manicotto di tenuta non deve essere incollato a caldo. Nel caso la valvola sotto intonaco deve essere incollata a caldo, allora bisogna fare attenzione che questa non venga danneggiata.

Dati tecnici

Pressione d'uso:	max. 1 MPa
Pressione d'uso consigliata:	0,1 - 0,5 MPa
Pressione di prova:	1,6 MPa
(1 MPa = 10 bar = 147 PSI)	
Temperatura dell'acqua calda:	max. 80° C
Temp. dell'acqua calda consigliata:	65° C
Raccordi 15970180:	G 3/4
Raccordi 15973180/15974180:	G 1/2
Potenza di erogazione a 0,3 MPa:	
15970180:	circa 130 l/min
15973180:	circa 50 l/min
15974180:	circa 43 l/min



- 1** Los conductos y la grifería deben montarse, lavarse y comprobarse según las normas vigentes.

Poner silicona en la fuga entre el cuerpo de plástico del iBox y la pared.

Una vez seca la superficie mural estucada, inyectar silicona (libre de ácido acético) al área de costura entre el muro y el manguito de estanqueidad de

- 2** Aplicar en la pared una cola estanqueizadora según las indicaciones del fabricante.

- 3** Colocar la junta suministrada sobre el cuerpo de plástico del iBox y apretar contra la cola y silicona en la pared.

El manguito de estanqueidad no debe pegarse en caliente. Si la válvula empotrada debe pegarse en caliente, debe tener mucho cuidado de que no resulte dañada.

Datos técnicos

Presión en servicio:	max. 1 MPa
Presión recomendada en servicio:	0,1 - 0,5 MPa
Presión de prueba:	1,6 MPa
(1 MPa = 10 bar = 147 PSI)	
Temperatura del agua caliente:	max. 80° C
Temp. recomendada del agua caliente:	65° C
Racores excéntricos 15970180:	G ¾
Racores excéntricos 15973180/15974180:	G ½
Caudal a 0,3 MPa:	
15970180:	aprox. 130 l/min
15973180:	aprox. 50 l/min
15974180:	aprox. 43 l/min

- 1** De leidingen en armaturen moeten gemonteerd, gespoeld en gecontroleerd worden volgens de geldige normen.

De ingebouwde en geteste iBox aansmeren of met voorzetwand systeem ombouwen.

Nadat het bezette muuroppervlak uitgedroogd is, moet de naad tussen de muur en de afdichtingshuls van de inbouwstopkraan met silicone (azijnzuur-vrij!) dichtgespoten worden.

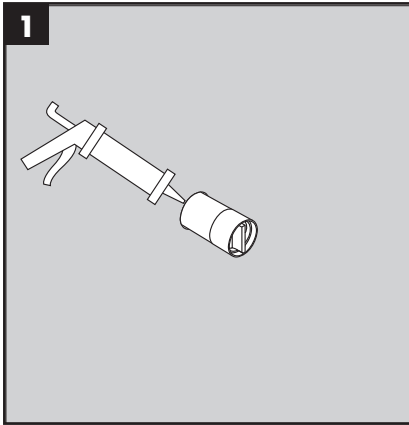
- 2** PCI Lastogum of een vergelijkbaar afdichtingsmateriaal (zie voorschriften fabrikant) op de wand aanbrengen.

- 3** De dichtmanchet over het kunststof huis van de iBox schuiven en in dichtmateriaal en siliconenkit vastdrukken.

De dichtmanchet mag niet warm omwikkeld worden. Als het inbouwventiel heet moet worden gelijmd, moet erop worden gelet dat het niet beschadigd wordt.

Technische gegevens

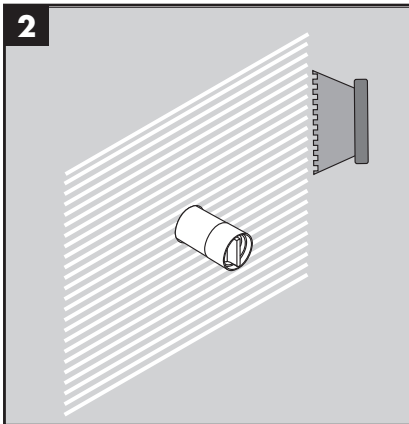
Werkdruk: max.	max. 1 MPa
Aanbevolen werkdruk:	0,1 - 0,5 MPa
Getest bij:	1,6 MPa
(1 MPa = 10 bar = 147 PSI)	
Temperatuur warm water:	max. 80° C
Aanbevolen warm water temp.:	65° C
Aansluitingen 15970180:	G ¾
Aansluitingen 15973180/15974180:	G ½
Doorvoercapaciteit bij 0,3 MPa:	
15970180:	ca. 130 l/min
15973180:	ca. 50 l/min
15974180:	ca. 43 l/min



- 1** Ledningerne og armaturerne skal monteres, skylles og kontrolleres iht. de gældende standarder.

Der pudses op omkring den indbyggede og afprøvede iBox; ved installation foran væggen sættes paneler op.

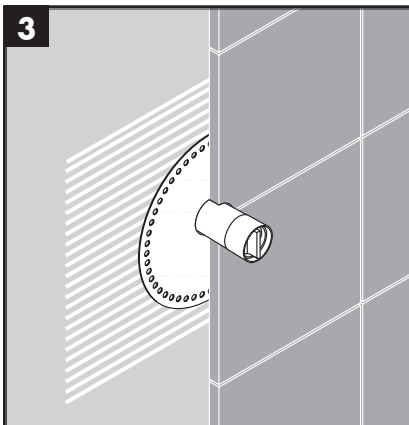
Når væggen er tør, fuges der med silikone (eddikesyre-fri) rundt om den skjulte ventils kappe.



- 2** Påfør væggen vådrummembran eller en lignende klæbemasse.

- 3** Tætningsmanchetten trækkes over iBoxens kunststofkappe og trykkes fast i klæbemassen.

Der må ikke bruges smeltelim til tætningsmanchetten. Hvis den indbyggede ventil skal smeltelimes, skal der holdes øje med at den ikke beskadiges.



Tekniske data

Driftstryk:	max. 1 MPa
Anbefalet driftstryk:	0,1 - 0,5 MPa
Prøvetryk:	1,6 MPa
(1 MPa = 10 bar = 147 PSI)	
Varmtvandstemperatur:	max. 80° C
Anbefalet varmtvandstemperatur:	65° C
Tilslutninger 15970180:	G 3/4
Tilslutninger 15973180/15974180:	G 1/2
Gennemstrømningsydelse ved 0,3 MPa:	
15970180:	ca. 130 l/min
15973180:	ca. 50 l/min
15974180:	ca. 43 l/min



- 1** As tubagens e a torneira têm que ser montadas, enxaguadas e verificadas de acordo com as normas em vigor.

Limpar a parede à volta da torneira de passagem instalada e testada, no caso de ser embutida cobrir a torneira de passagem com um painel.

Após secagem da superfície da parede areada, deve-se encher a junta entre a parede e o casquilho de vedação da válvula com silicone (sem ácido acético!).

- 2** Aplicar PCI-Lastogum ou um composto vedante similar na parede de acordo com as indicações do fabricante.

- 3** Colocar o disco de borracha sobre a cápsula plástica do inversor e pressionar contra a cola e a silicone.

A junta de vedação não pode ser colada a quente. No caso da torneira de passagem dever ser colocada com cola quente certifique-se de que a mesma não é danificada.

Dados Técnicos

Pressão de funcionamento:	max. 1 MPa
Pressão de func. recomendada:	0,1 - 0,5 MPa
Pressão testada:	1,6 MPa
(1 MPa = 10 bar = 147 PSI)	
Temperatura da água quente:	max. 80° C
Temp. água quente recomendada:	65° C
Ligações 15970180:	G ¾
Ligações 15973180/15974180:	G ½
Caudal a 0,3 MPa:	
15970180:	ca. 130 l/min
15973180:	ca. 50 l/min
15974180:	ca. 43 l/min

- 1** Przewody i armatura muszą być montowane, płukane i kontrolowane według obowiązujących norm.

Zabudowany i sprawdzony zawór podtynkowy zabudować ewentualnie zakleić płytą w przypadku instalacji na ścianach prefabrykowanych. Przy instalacji naściennej zamontować panel osłaniający.

Po wyschnięciu otynkowanej powierzchni ściany, uszczelnić powierzchnię złącza między ścianą a tuleją uszczelniającą zaworu podtynkowego silikonem (bez kwasu octowego!).

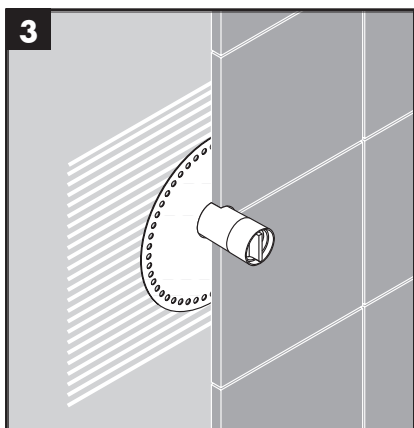
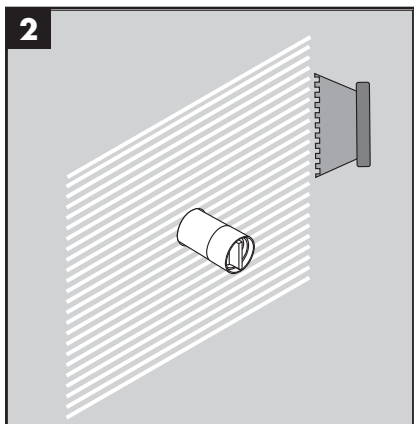
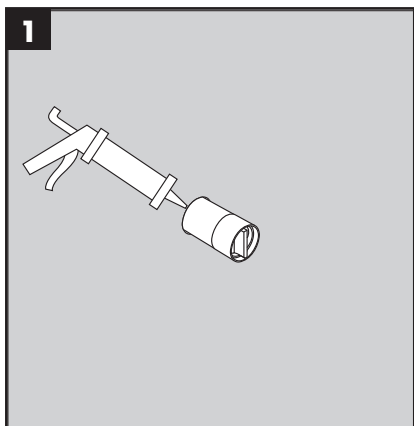
- 2** Nałożyć na ścianę środek uszczelniający lub klej do płytek.

- 3** Pierścień uszczelniający nałożyć na wystający korpus i przymocować za pomocą kleju i silikonu.

Kołnierz uszczelniający nie może być przyklejany na gorąco. W przypadku wykonywania jakichkolwiek prac emitujących ciepło w pobliżu montowanego korpusu - zwrócić uwagę aby nie został uszkodzony!

Dane techniczne

Ciśnienie robocze:	maks. 1 MPa
Zalecane ciśnienie robocze:	0,1 - 0,5 MPa
Ciśnienie próbne:	1,6 MPa
(1 MPa = 10 bary = 147 PSI)	
Temperatura wody gorącej:	maks. 80° C
Zalecana temperatura wody gorącej:	65° C
Przyłącza 15970180:	G ¾
Przyłącza 15973180/15974180:	G ½
Wydajność przepływu przy 0,3 MPa:	
15970180:	ok. 130 l/min
15973180:	ok. 50 l/min
15974180:	ok. 43 l/min



- 1** Vedení a armatura musí být namontovány, propláchnuty a otestovány podle platných norem.

Vestavěný a přezkoušený podomítkový ventil zakrýt omítkou popř. obložit panelem při instalaci před zeď.

Po oschnutí omítnuté zdi vyplňte místo švu mezi zdí a těsnícím pouzdem podomítkového ventilu silikonem (bez obsahu kyseliny octové).

- 2** Na stěnu nanést PCI-Lastogum nebo nějakou srovnatelnou těsnící hmotu podle pokynů výrobce.

- 3** Těsnící manžetu překlopte přes utěšňovací kryt a vtačte do lepidla a silikonu.

Těsnící manžeta nesmí být slepená za horka. Jestliže je potřeba podomítkový ventil přilepit za tepla, je třeba dbát toho, aby se nepoškodil.

Technické údaje

Provozní tlak:	max. 1 MPa
Doporučený provozní tlak:	0,1 - 0,5 MPa
Zkušební tlak:	1,6 MPa
(1 MPa = 10 bar = 147 PSI)	
Teplota horké vody:	max. 80° C
Doporučená teplota horké vody:	65° C
Přípoje 15970180:	G 3/4
Přípoje 15973180/15974180:	G 1/2
Průtokové množství při 0,3 MPa:	
15970180:	cca 130 l/min
15973180:	cca 50 l/min
15974180:	cca 43 l/min



- 1** Ledningarna och blandaren måste monteras, spolats igenom och kontrolleras enligt de gällande normerna.

Vstavaný a preskúšaný podomietkový ventil zakryte omietkou, príp. pri inštalácii pred stenu obložte panelom.

Po uschnutí omietnutej steny vyplňte miesto švu medzi stenou a tesniacim puždrom podomietkového ventilu silikónom (bez obsahu kyseliny octovej).

- 2** Na stenu naniesť PCI-Lastogum, alebo porovnateľný tesniaci materiál podľa pokynov výrobcu.

- 3** Tesniacu manžetu preklopte cez utesňovací kryt a vtlačte do lepidla a silikónu.

Tesniaca manžeta nesmie byť lepená za horúca. Ak je potrebné podomietkový ventil prilepiť za tepla, musíte dbať na to, aby sa nepoškodil.

- 1** 管道和阀门必须根据通用标准进行安装、冲洗和检查。

将已安装好并经过检验的暗装阀门埋入到抹灰层下，或者如果安装在墙前，则用护板覆盖。

在抹灰墙面干燥后，墙体与暗装阀门密封套之间的接缝用硅胶（不含醋酸！）填平。

- 2** 遵照制造商的说明，在边壁上使用PCI胶黏层或类似的密封材料。

- 3** 密封涨圈罩到密封套上并压入到胶水和硅胶中。

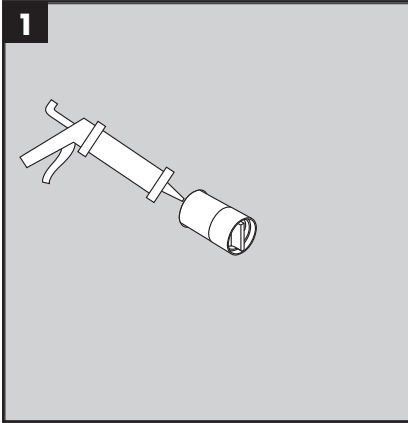
不能热粘贴密封涂层。如果暗装阀门需要热粘接，则必须注意不使之受损。

Technické údaje

Prevádzkový tlak:	max. 1 MPa
Doporučený prevádzkový tlak:	0,1 - 0,5 MPa
Skúšobný tlak:	1,6 MPa
(1 MPa = 10 bar = 147 PSI)	
Teplota teplej vody:	max. 80° C
Doporučená teplota teplej vody:	65° C
Prípoje 15970180:	G ¾
Prípoje 15973180/15974180:	G ½
Prietokové množstvo pri 0,3 MPa:	
15970180:	asi 130 l/min
15973180:	asi 50 l/min
15974180:	asi 43 l/min

技术参数

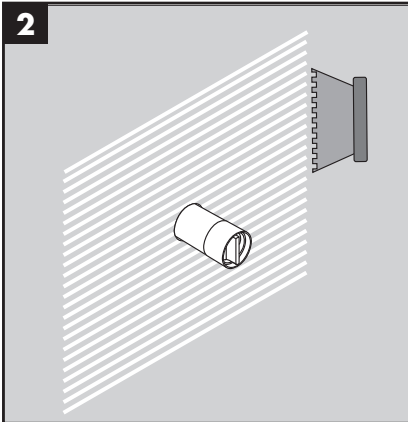
工作压力:	最大 1 MPa
推荐工作压力:	0,1 - 0,5 MPa
测试压强:	1,6 MPa
(1 MPa = 10 bar = 147 PSI)	
热水温度:	最大 80° C
推荐热水温度:	65° C
连接管线 15970180:	G
连接管线 15973180/15974180:	G
流量 0,3 MPa:	
15970180:	大约 130 升/分钟
15973180:	大约 50 升/分钟
15974180:	大约 43 升/分钟



- 1** Трубы и арматура должны быть установлены, промыты и проверены в соответствии с действующими нормами.

Очистите встроенный и проверенный скрытый клапан либо при установке на наружную стену закройте панелью.

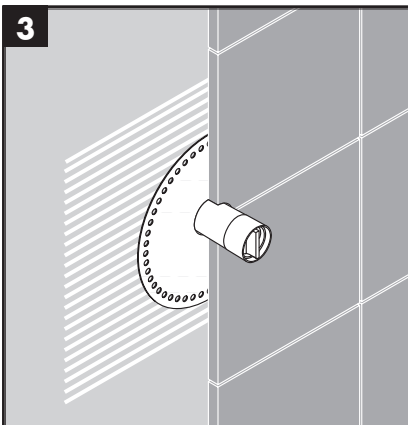
После высыхания штукатурки на поверхности стены нанесите силиконовое покрытие (не содержащее уксусную кислоту!) на стык стены и уплотнительной втулки скрытого клапана.



- 2** Нанесите на стену PCI-Lastogum или подобный герметик, указанный изготовителем.

- 3** Накройте уплотнительной манжетой уплотнительную втулку и вдавите в клей и силиконовое покрытие.

Уплотнительную манжету не разрешается приклеивать горячим способом. При склеивании в горячем состоянии не допускайте повреждения скрытого клапана.



Технические данные

Рабочее давление:	не более. 1 МПа
Рекомендуемое рабочее давление:	0,1 - 0,5 МПа
Давления:	1,6 МПа
(1 МПа = 10 bar = 147 PSI)	
Температура горячей воды:	не более. 80° С
Рекомендуемая темп. гор. воды:	65° С
Подключение 15970180:	G 3/4
Подключение 15973180/15974180:	G 1/2
Расход при 0,3 МПа:	
15970180:	ок. 130 л/мин
15973180:	ок. 50 л/мин
15974180:	ок. 43 л/мин



1 A vezetékeket és a csaptelepet az érvényes szabványoknak megfelelően kell felszerelni, öblíteni és ellenőrizni

A beépített és megvizsgált falba süllyesztett szelepet bevakolni ill. homlokkal felszerelés esetén a burkolattal beburkolni.

A bevakolt falfelület száradása után, a fal és az alapvakolat szelepiének záróhélye közötti helyet szilikonnal (ecetsavtól mentes!) tömíteni kell.

2 Hordjuk fel a falra a PCI-Lastogum-ot vagy a hasonló szigetelőanyagot a gyártó előírásainak megfelelően.

3 A tömítőgallért hajtsa a tömítőhélyre, és nyomja bele a ragasztóba és a szilikonba.

A szigetelő gumigyűrűt nem szabad forrón felragasztani. Ha a süllyesztett szelepet forrón kell ragasztani, akkor ügyelni kell arra, hogy ne rongálódjon meg.

1 Putket ja hana on asennettava, huuhdeltava ja tarkastettava voimassa olevien standardien mukaisesti.

Rappaa paikoilleen asetettu ja tarkastettu rappausen alle jäävä venttiili piiloon, tai verhoile pinnalle jätetty venttiili suoja-paneelilla.

Kun rapattu seinäpinta on kuivunut, seinän ja rappauksen alla olevan venttiilin tiivisteholkin väliin ruiskutetaan silikonia (etikkahapotonta).

2 Levitä seinään PCI-Lastogum:ia tai vastaavaa tiivistäintä valmistajan ohjeiden mukaisesti.

3 Aseta tiivistekaulus tiivisteholkin päälle ja paina kaulus liiman ja silikonin sisään.

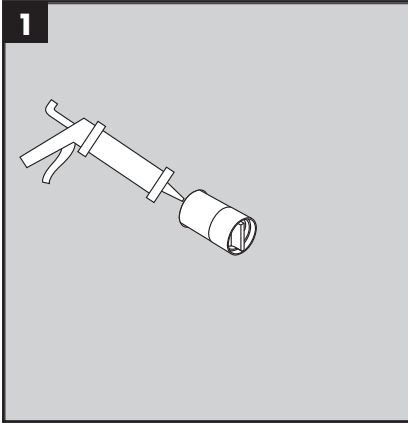
Tiivistekaulusta ei saa kuumaliimata. Jos rappausen alle jäävä venttiili halutaan kuumaliimata, on varottava, että se ei vahingoitu.

Műszaki adatok

Üzemi nyomás:	max. 1 MPa
Ajánlott üzemi nyomás:	0,1 - 0,5 MPa
Nyomáspróba:	1,6 MPa
(1 MPa = 10 bar = 147 PSI)	
Forróvíz hőmérséklet:	max. 80 °C
Forróvíz javasolt hőmérséklete:	65 °C
Csatlakozás 15970180:	G ¾
Csatlakozás 15973180/15974180:	G ½
Átfolyási teljesítmény 0,3 MPa:	
15970180:	kb. 130 l/perc
15973180:	kb. 50 l/perc
15974180:	kb. 43 l/perc

Tekniset tiedot

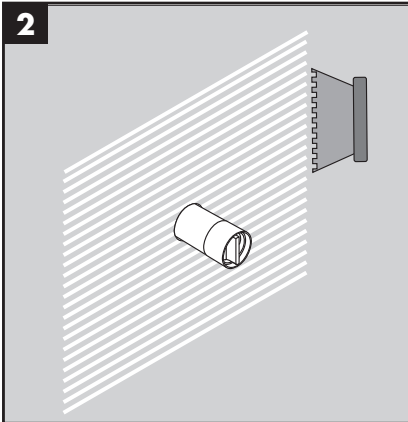
Käyttöpaine:	maks. 1 MPa
Suosittelun käyttöpainne:	0,1 - 0,5 MPa
Koestuspaine:	1,6 MPa
(1 MPa = 10 bar = 147 PSI)	
Kuuman veden lämpötila:	maks. 80 °C
Kuuman veden suosituslämpötila:	65 °C
Liittimet 15970180:	G ¾
Liittimet 15973180/15974180:	G ½
Läpivirtausmäärä 0,3 MPa paineella:	
15970180:	n. 130 l/min
15973180:	n. 50 l/min
15974180:	n. 43 l/min



- 1** Ledningarna och blandaren måste monteras, spolas igenom och kontrolleras enligt de gällande normerna.

Lägg puts på den monterade och testade, invändiga ventilen, alt. klä med panel om ventilen ligger utanpå.

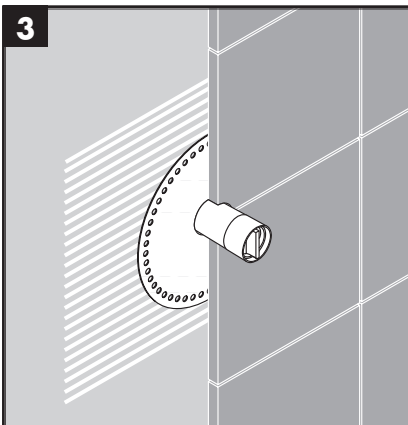
När den putsade väggytan har torkat tätas skarven mellan väggen och tätningshylsan till den infällda ventilen med silikon (fri från ättiksyra) som sprutas på.



- 2** Lägg på PCI-Lastogum, eller ett jämförbart tätningsmaterial, på väggen enligt tillverkarens anvisningar.

- 3** Trä en tätningsmanschett över tätningshylsan och tryck in den i limmet och silikonet.

Tätningsmanschetten får inte varmlimmas. Om den invändiga ventilen ska varmlimmas måste man vara uppmärksam på att den inte skadas.



Tekniska data

Driftstryck:	max. 1 MPa
Rek. driftstryck:	0,1 - 0,5 MPa
Tryck vid provtryckning: (1 MPa = 10 bar = 147 PSI)	1,6 MPa
Varmvattentemperatur:	max. 80° C
Rek. varmvattentemp.:	65° C
Anslutningar 15970180:	G 3/4
Anslutningar 15973180/15974180:	G 1/2
Flödeskapacitet vid 0,3 MPa:	
15970180:	ca. 130 l/min
15973180:	ca. 50 l/min
15974180:	ca. 43 l/min



1 Vamzdžiai ir sujungimai turi būti montuojami, plau-nami ir tikrinami pagal galiojančias normas.

Įmontuotą ir patikrintą potinkinį vožtuvą užtinkuoki-te, jeigu pritaísoma papildoma sienelė - uždenkite plokštes.

Kai nutinkuota siena išdžiūva, silikonu (be acto rūgšties!) išpurškite siūlę tarp sienos ir potinkinio vožtuvo.

2 Vadovaudamiesi gamintojo nurodymais, užtepkite ant sienos PCI Lastogum ar panašią sandarinamąją priemonę.

3 Ant sandarinimo įvorės užmaukite sandarinimo manžetus ir įspauskite į klįjus ir silikoną.

Sandariklio neklįjuokite karštuoju būdu. Jeigu potinkinis vožtuvas turi būti klįjuojamas karštu būdu, tada dirbkite atsargiai, kad jo nesugadintumėte.

1 Cijevi i armatura moraju biti postavljeni, isprani i testirani prema važećim normama.

Ugrađeni i provjereni uzidni ventil ožbukajte, od-nosno kod prezidnih instalacija obložite zaštitnim panelom.

Nakon sušenja ožbukanog zida poprskajte spoj između zida i brtveće čahure uzidnog ventila silikonom (koji ne sadrži octenu kiselinu).

2 Nanesite na zid PCI-Lastogum ili neki slični brtveni materijal sukladno navodima proizvođača.

3 Brtvne manžete postavite preko čahure i utisnite u lijepak i silikon.

Manžetu za brtvljenje ne smijete lijepiti vrućim lje-pilom. Ako uzidni ventil mora biti vruće prelijepljen, pazite da ga ne oštetite.

Techiniai duomenys

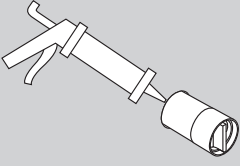
Darbinis slėgis:	ne daugiau kaip 1 MPa
Rekomenduojamas slėgis:	0,1 - 0,5 MPa
Bandomasis slėgis:	1,6 MPa
(1 MPa = 10 barų = 147 PSI)	
Karšto vandens temperatūra:	ne daugiau kaip 80° C
Rekomenduojama karšto vandens temperatūra:	65° C
Prijungimas 15970180:	G ¾
Prijungimas 15973180/15974180:	G ½
Vandens pralaidumas, esant 0,3 MPa slėgiui:	
15970180:	apie 130 l/min
15973180:	apie 50 l/min
15974180:	apie 43 l/min

Tehnički podatci

Najveći dopušteni tlak:	tlak 1 MPa
Preporučeni tlak:	0,1 - 0,5 MPa
Probni tlak:	1,6 MPa
(1 MPa = 10 bar = 147 PSI)	
Temperatura vruće vode:	tlak 80° C
Preporučena temperatura vruće vode:	65° C
Spojevi 15970180:	G ¾
Spojevi 15973180/15974180:	G ½
Protok vode uz tlak od 0,3 MPa:	
15970180:	oko 130 l/min
15973180:	oko 50 l/min
15974180:	oko 43 l/min



1



1

Boruların ve armatürün montajı, yıkanması ve kontrolü geçerli normlara göre yapılmalıdır.

Gömülmüş ve kontrol edilmiş sıva altı ventili sıva altına yerleştirin veya ön duvara tesis ederken Paneel ile giydirin.

Duvar yüzeyinin sıvası kuruduktan sonra sıva altı ventilin duvar ile yalıtım kovanı arasına silikon (asetiksiz!) püskürtün.

2

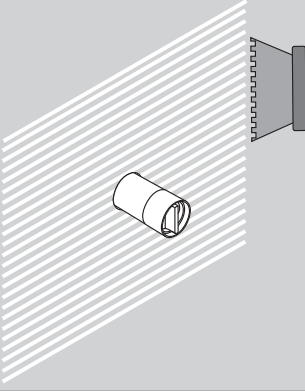
PCI-Lastgum ya da üretici bilgilerine göre benzer bir izolasyon maddesini duvara uygulayın.

3

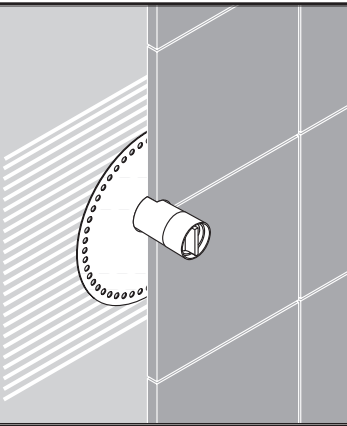
Conta manşetini yalıtım kovanı üzerine geçirin ve yapııştırıcı ile silikonu içine bastırın.

Körük sıcak tutkullanmamalıdır. Eğer sıva altı ventili sıcak olarak yapıştırılacaksa, bunun hasar görmemesine dikkat edilmelidir.

2



3



Teknik bilgiler

İşletme basıncı:	azami 1 MPa
Tavsiye edilen işletme basıncı:	0,1 - 0,5 MPa
Kontrol basıncı:	1,6 MPa
(1 MPa = 10 bar = 147 PSI)	
Sıcak su sıcaklığı:	azami 80° C
Tavsiye edilen su ısı:	65° C
Bağlantılar 15970180:	G 3/4
Bağlantılar 15973180/15974180:	G 1/2
0,3 MPa'daki debi:	
15970180:	yaklaşık 130 l/dak
15973180:	yaklaşık 50 l/dak
15974180:	yaklaşık 43 l/dak



- 1** Conductele și bateriile trebuie montate, spălate și verificate conform normelor în vigoare.

Tencuiți ventilul pentru tencuire după ce l-ați montat și verificat, respectiv acoperiți-l cu ranou, în cazul instalării unui perete fals.

După uscarea suprafeței de perete tencuit, umpleți cu silicon (fără conținut de acid acetic!) cavitatea dintre perete și tubul de etanșare a ventilului pentru tencuire.

- 2** Se aplică pe perete PCI-Lastogum sau un alt material de etanșare, în conformitate cu indicațiile fabricantului.

- 3** Aplicați manșeta de etanșare peste tubul de etanșare și presați-o în adeziv și silicon.

Manșeta de etanșare nu trebuie lipită la cald. În cazul în care ventilul pentru tencuire trebuie lipit la cald, trebuie să aveți grijă să nu-l deteriorați.

Date tehnice

Presiune de funcționare:	max. 1 MPa
Presiune de funcționare recomandată:	0,1 - 0,5 MPa
Presiune de verificare:	1,6 MPa
(1 MPa = 10 bar = 147 PSI)	
Temperatura apei calde:	max. 80° C
Temperatura recomandată a apei calde:	65° C
Racorduri 15970180:	G ¾
Racorduri 15973180/15974180:	G ½
Debit de apă la 0,3 MPa:	
15970180:	cca. 130 l/min
15973180:	cca. 50 l/min
15974180:	cca. 43 l/min

- 1** Οι σωλήνες και η μπαταρία πρέπει να τοποθετηθούν σύμφωνα με τα ισχύοντα πρότυπα, να τεθούν υπό πίεση και να δοκιμαστούν.

Επιχρίστε την εντοιχισμένη και ελεγμένη βαλβίδα ή σε περίπτωση επιτοίχιας εγκατάστασης καλύψτε την με μία επένδυση.

Αφού στεγνώσει η επιχρισμένη επιφάνεια τοίχου, σφραγίστε τον αρμό μεταξύ τοίχου και δακτύλιου στεγανοποίησης της εντοιχισμένης βαλβίδας με σιλικόνη (χωρίς οξικό οξύ!).

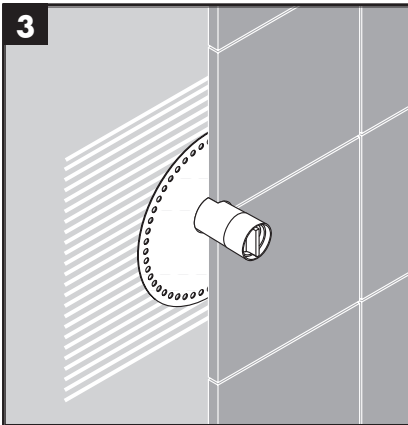
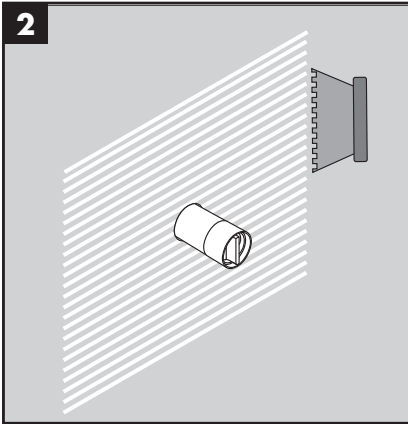
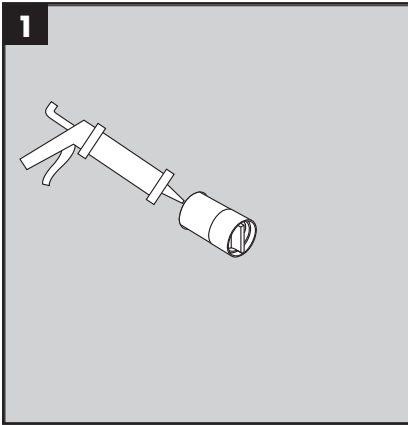
- 2** Κάνετε χρήση PCI-Lastogum ή κάποιου άλλου αντίστοιχου στεγανοποιητικού υλικού για τον τοίχο σύμφωνα με τις οδηγίες του κατασκευαστή.

- 3** Περάστε το κολάρο στεγανοποίησης στον δακτύλιο στεγανοποίησης και πιέστε το μέσα στην κόλλα και τη σιλικόνη.

Η περιμετρική στεγανοποίηση δεν πρέπει να κολληθεί εν θερμώ. Σε περίπτωση θερμής συγκόλλησης της εντοιχισμένης βαλβίδας, πρέπει να προσέξετε ώστε να μην προκληθεί ζημιά.

Τεχνικά Χαρακτηριστικά

Λειτουργία πίεσης:	έως 1 MPa
Συνιστώμενη λειτουργία πίεσης:	0,1 - 0,5 MPa
Πίεση ελέγχου:	1,6 MPa
(1 MPa = 10 bar = 147 PSI)	
Θερμοκρασία ζεστού νερού:	έως 80° C
Συνιστώμενη θερμοκρασία ζεστού νερού:	65° C
Συνδέσεις 15970180:	G ¾
Συνδέσεις 15973180/15974180:	G ½
Κατανάλωση νερού στα 0,3 MPa:	
15970180:	περ. 130 l/min
15973180:	περ. 50 l/min
15974180:	περ. 43 l/min



- 1** Cevi in armaturo je treba montirati, izprati in preveriti po veljavnih standardih.

Vgrajen in preskušen podmetni ventil prekrijte z ometom oz. v primeru instalacije na steno prekrijte s panelom.

Ko se omet na površini stene posuši, s silikonom (brez očetne kisline) zatesnite stičišče stene in podometnega ventila.

- 2** Na steno po navodilih proizvajalca nanesite PCI-Lastogum ali primerljivo tesnilno maso.

- 3** Na tesnilni tulec natakните tesnilno manšeto in jo pritisnite v lepilo in silikon.

Tesnilna manšeta se ne sme zlepi z vročim lepilom. V kolikor se mora podmetni ventil termo lepiti, je treba poskrbeti, da se pri tem ne poškoduje.

Tehnični podatki

Delovni tlak:	maks. 1 MPa
Priporočeni delovni tlak:	0,1 - 0,5 MPa
Preskusni tlak:	1,6 MPa
(1 MPa = 10 bar = 147 PSI)	
Temperatura tople vode:	maks. 80° C
Priporočena temperatura tople vode:	65° C
Priključki 15970180:	G 3/4
Priključki 15973180/15974180:	G 1/2
Pretok vode pri 0,3 MPa:	
15970180:	ca. 130 l/min
15973180:	ca. 50 l/min
15974180:	ca. 43 l/min



1 Voolikute ja segisti paigaldamisel, loputamisel ja kontrollimisel tuleb lähtuda kehtivatest normatiividest

Katke paigaldatud ja kontrollitud krohvalune ventil krohviga või katke paneeliga seinapealse paigalduse korral.

Pärast krohvitud seinapinna kuivamist laske seinä krohvaluse ventili tihendi ühenduspinna silikooni (äädikhappevaba!).

2 Kandke seinale PCI-Lastogum'i või mõnda võrdväärset tihendusainet vastavalt tootja andmetele.

3 Pange tihendile tihendusmansett ning suruge liimi ja silikooni sisse.

Tihendusmuhi ei tohi kuumliimida. Kui krohvalune ventil tuleb kuumliimiga paigaldada, tuleb silmas pidada, et see ei kahjustuks.

1 Caurulvadi un armatūra ir jāuzstāda, jāizskalo un jāpārbauda saskaņā ar spēkā esošajiem standartiem.

Iebūvēto un pārbaudīto zemāpmetuma vārstu nofiriet vai priekšējās sienas uzstādīšanas gadījumā pārklājiet ar paneli.

Pēc apmetās sienas virsmas nožūšanas salaidumu starp sienu un zemāpmetuma vārsta blīvpatronu piepildiet ar silikonu (bez etiķskābes!).

2 Atbilstoši ražotāja norādījumiem uzklājiet uz sienas PCI-Lastogum vai līdzīgu hermētiku.

3 Blīvējuma manšetes pārlieciet pār blīvējuma apvalku un iespiediet līmē un silikonā.

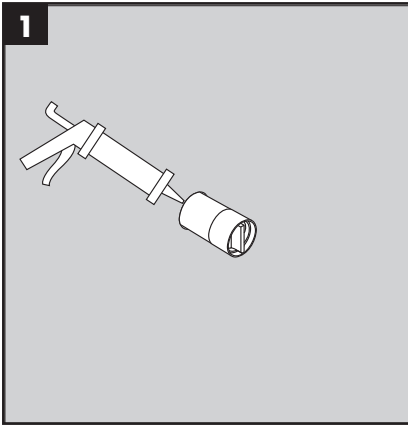
Blīvēšanas manšeti nedrīkst salīmēt ar karstu līmi. Ja zemāpmetuma vārsts ir jālīmē ar karsto paņēmieni, jāuzmanās, lai nerastos bojājumi.

Tehnilised andmed

Töörõhk	maks. 1 MPa
Soovitatan töörorhk:	0,1 - 0,5 MPa
Kontrollsurve:	1,6 MPa
(1 MPa = 10 baari = 147 PSI)	
Kuuma vee temperatuur:	maks. 80° C
Soovitatan kuuma vee temperatuur:	65° C
ühendused 15970180:	G ¾
ühendused 15973180/15974180:	G ½
lābivool, kui rōhk on 0,3 MPa:	
15970180:	u. 130 l/min
15973180:	u. 50 l/min
15974180:	u. 43 l/min

Tehniskie dati

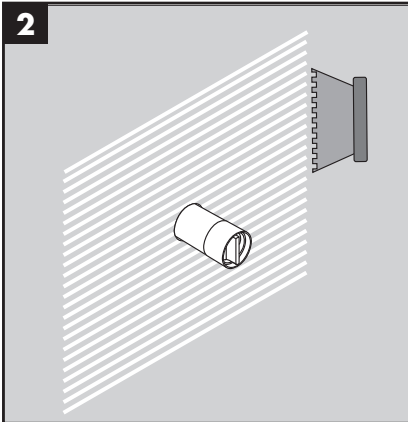
Darba spiediens:	maks. 1 MPa
Ieteicamais darba spiediens:	0,1 - 0,5 MPa
Pārbaudes spiediens:	1,6 MPa
(1 MPa = 10 bar = 147 PSI)	
Karstā ūdens temperatūra:	maks. 80° C
Ieteicamā karstā ūdens temperatūra:	65° C
Pieslēgumi 15970180:	G ¾
Pieslēgumi 15973180/15974180:	G ½
Caurteces intensitāte pie 0,3 MPa:	
15970180:	apm. 130 l/min
15973180:	apm. 50 l/min
15974180:	apm. 43 l/min



- 1** Vodovi i armatura moraju biti postavljeni, isprani i testirani prema važećim normama.

Ugrađeni i provereni uzidni ventil omalterišite, odnosno kod predzidnih instalacija obložite zaštitnim panelom.

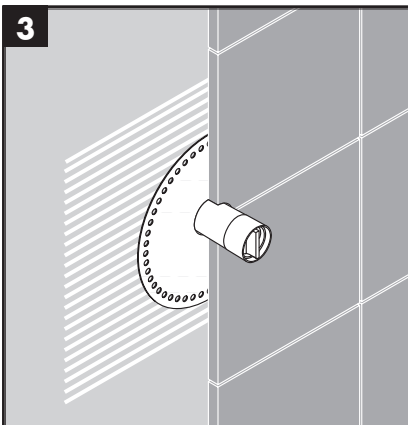
Nakon sušenja omalterisnog zida potrebno je da se spoj između zida i zaptivne čaure uzidnog ventila poprska silikonom (koji ne sadrži sirćetnu kiselinu).



- 2** Nanesite na zid PCI-Lastogum ili neki slični zaptivni materijal u skladu sa navodima proizvođača.

- 3** Zaptivne manžetne postavite preko čaure i utisnite u lepak i silikon.

Zaptivna manžetna ne sme da se lepi vrućim lepkom. Ako uzidni ventil mora biti vruće preplepljen, mora se paziti da se ne ošteti.



Tehnički podaci

Radni pritisak:	maks. 1 MPa
Preporučeni radni pritisak:	0,1 - 0,5 MPa
Probni pritisak:	1,6 MPa
(1 MPa = 10 bar = 147 PSI)	
Temperatura vruće vode:	maks. 80° C
Preporučena temperatura vruće vode:	65° C
Priključci 15970180:	G 3/4
Priključci 15973180/15974180:	G 1/2
Protok vode pri pritisku od 0,3 MPa:	
15970180:	oko 130 l/min
15973180:	oko 50 l/min
15974180:	oko 43 l/min



- 1** Ledningene og armaturen skal monteres, spyles og sjekkes iht. de gyldige normer.

Innbygd og kontrollert innfelt ventil pusses over, hhv. ved installasjon foran veggen dekkes det til med panel.

Etter tørking av pusset veggoverflate skal sprekken mellom veggen og tetningshylsen til innfelt ventil tettes med silikon (uten eddiksyre!).

- 2** PCI-Lastogum eller en lignende tetningmasse påføres veggen iht. produsentforskrifter.

- 3** Tetningsmansjett trekkes over tetningshylsen og trykkes inn i limet og silikonet.

Tetningsmansjett må aldri limes varm. Hvis innfelt ventil skal limes inn varm, skal man passe på at den ikke skades.

Tekniske data

Driftstrykk	maks. 1 MPa
Anbefalt driftstrykk:	0,1 - 0,5 MPa
Prøvetrykk	1,6 MPa
(1 MPa = 10 bar = 147 PSI)	
Varmtvannstemperatur	maks. 80° C
Anbefalt temperatur for varmt vann	65° C
Tilkoblinger 15970180:	G ¾
Tilkoblinger 15973180/15974180:	G ½
Gjennomstrømningsytelse ved 0,3 MPa:	
15970180:	omtrent 130 l/min
15973180:	omtrent 50 l/min
15974180:	omtrent 43 l/min

- 1** Тръбопроводите и арматурата трябва да се монтира, промият и проверят в съответствие с валидните норми.

Нанесете мазилка върху монтирания и проверен клапан за полагане в мазилката, респ. го облицовайте с панел при монтаж пред стена.

След изсъхване на мазилката на повърхността на стената, мястото на свързване между стената и уплътняващата втулка на клапана за полагане в мазилката да се напръска със силикон (без оцетна киселина!).

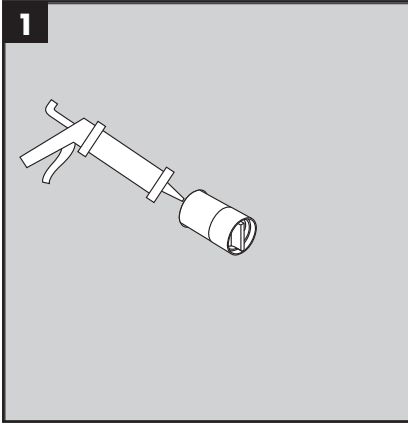
- 2** На стената да се нанесе PCI-Lastogum или уплътняващ материал, подобен на него по данни на производителя.

- 3** Уплътнителният маншет да се нахлузи на уплътняващата втулка и да се залепи със силикон като се притисне.

Уплътнителният маншет не трябва да се лепи по топъл начин. Ако клапанът за полагане в мазилката трябва да бъде залепен по топъл начин, внимавайте да не го повредите.

Технически данни

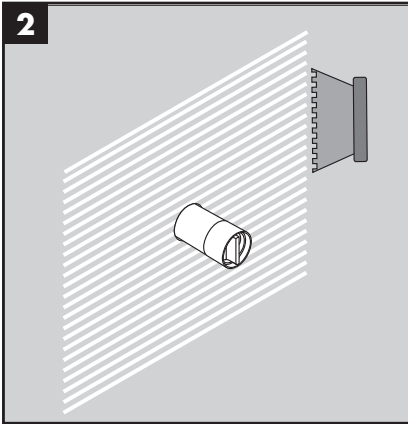
Работно налягане:	макс. 1 МПа
Препоръчително работно налягане:	0,1 - 0,5 МПа
Контролно налягане:	1,6 МПа
(1 МПа = 10 bar = 147 PSI)	
Температура на горещата вода:	макс. 80° C
Препоръчителна температура на горещата вода:	65° C
Изводи 15970180:	G ¾
Изводи 15973180/15974180:	G ½
Мощност на потока при 0,3 МПа:	
15970180:	прибл. 130 л/мин
15973180:	прибл. 50 л/мин
15974180:	прибл. 43 л/мин



- 1** Tubacionet dhe rubinetet duhet që të montohen, të shpëlahen dhe të kontrollohen sipas standardeve në fuqi

Suvatoni ventilin për suvajën e poshtme të montuar dhe të kontrolluar, respektivisht mbulojeni me panele, nëse instalimi bëhet jashtë murit.

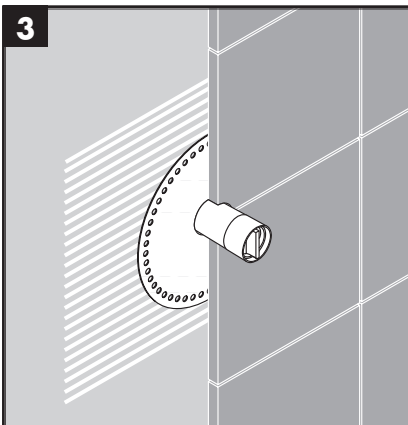
Pas tharjes së sipërfaqes së murit të suvatuar duhet izoluar me silikon (pa acid acetik!) pika e bashkimit midis murit dhe mbështjellëses izoluese të valvulës së fshehur.



- 2** Lyesi murin me PCI-Lagostum ose me ndonjë lëndë të ngjashme izoluese.

- 3** Vini manshetën izoluese mbi gëzhojën izoluese dhe shtypeni në ngjithësin dhe silikonin.

Mansheta izoluese nuk duhet ngjitur me ngjithës të nxehtë. Nëse ventili për suvajën e poshtme ngjitet me ngjithës të nxehtë, atëherë duhet pasur kujdes që të mos dëmtohet.



Të dhëna teknike

Presioni gjatë punës	maks. 1 MPa
Presioni i rekomanduar:	0,1 - 0,5 MPa
Presioni për provë:	1,6 MPa
(1 MPa = 10 bar = 147 PSI)	
Temperatura e ujit të ngrohtë	maks. 80° C
Temperatura e rekomanduar e ujit të ngrohtë:	65° C
Lidhjet 15970180:	G 3/4
Lidhjet 15973180/15974180:	G 1/2
Kapaciteti i rrjedhjes në 0,3 MPa:	
15970180:	afro 130 l/min
15973180:	afro 50 l/min
15974180:	afro 43 l/min



1 يجب تركيب وغسيل واختبار التوصيلات وخلطات المياه طبقاً للمعايير السارية.

قم بوضع الصمام الذي يركب تحت الملاط المركب والذي تم اختياره من قبل أو قم بتغطيته بالتركيبة الإضافية إذا كان يتم تركيبه على الحائط.

بعد جفاف ملاط سطح الحائط يجب سد نقطة الالتصاق بين الحائط وجلبية الإغلاق للصمام تحت الملاط بالسليكون (خال من الخل الحمضي!).

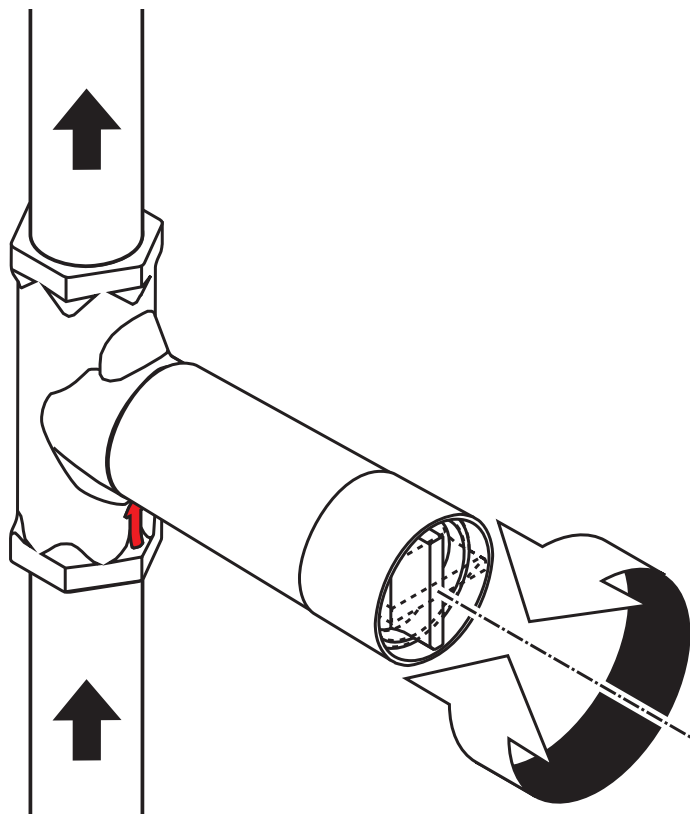
2 قم بوضع مادة PCI-Lastogum أو أي مركب مانع للتسرب على الجدار وفقاً لتعليمات الشركة المنتجة.

3 ضع جلبية منع التسرب على الغطاء المانع للتسرب واضغط عليها في المادة اللاصقة والسليكون.

لا يسمح بلصق الكم المانع للتسرب على الساخن. يجب الأخذ في الاعتبار عدم الإضرار بالصمام الذي يركب تحت الملاط، إذا كان من الضروري لصفه بمادة لاصقة ساخنة.

المواصفات الفنية

الحد الأقصى 1 ميجاباسكال	ضغط التشغيل:
0,5 - 0,1 ميجاباسكال	ضغط التشغيل الموصى به:
1,6 ميجاباسكال	ضغط الاختبار:
(1 ميجاباسكال = 10 بار = 147 PSI)	
الحد الأقصى 80° C	درجة حرارة الماء الساخن:
65° C	درجة الحرارة الموصى بها للماء الساخن:
3/4 G	الوصيلات 15970180:
1/2 G	الوصيلات 15974180/15973180:
	معدل التدفق عند ضغط 0,3 ميجاباسكال:
تقريباً 130 لتر / الدقيقة	15970180:
تقريباً 50 لتر / الدقيقة	15973180:
تقريباً 43 لتر / الدقيقة	15974180:

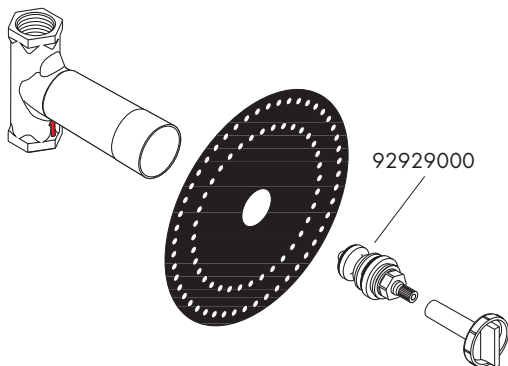


öffnen/schließen
ouvert/fermé
open/close
aperto/chiedere
abierto/cerrar
open/sluiten
åbne/lukke
abrir/fechar
otworzyć/zamknąć
otvirit/zavřít
otvorit/zavrieť
开/关
открыть/закрыть
nyitás/bezárás
avaaminen/sulkeminen
öppna/stänga
atidaryti/uždaryti
Otvoranje/Zatvaranje
açmak/kapatmak
deschide/închide
ανοικτό/κλειστό
odpreti/zapreti
avage/sulgege
atvērt/aizvērt
otvoriti/zatvori
åpne/lukke
отваряне/затваряне
häre/mbylle
فتح/إغلاق



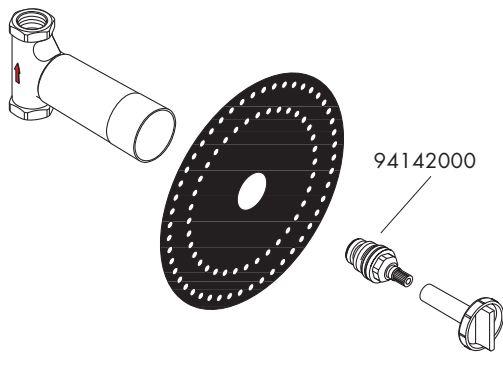
DN20 (3/4")

15970180



DN15 (1/2")

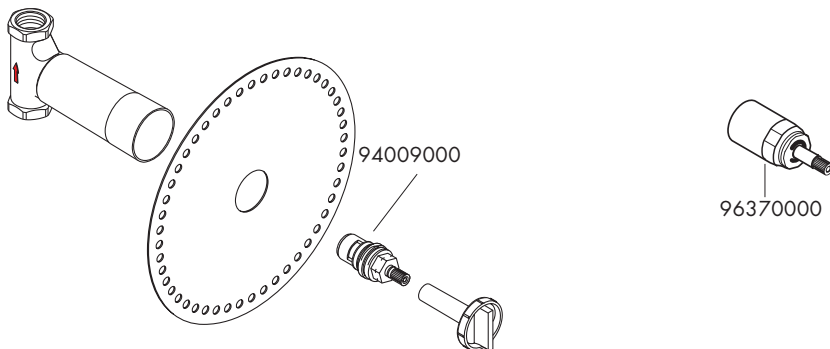
15973180



Absperreinheit (Spindel) / mécanisme d'arrêt à clapet / shut off unit with spindle / cartuccia d'arresto a stelo /
Montura / spindelbovendeel / Afspærringsventil (spindel) / Castelo com obturador / Element odcinający (wrzeciono) /
uzávër (vřeteno) / uzávër s vřetenom / 閉塞單元及主軸 / Запорный вентиль (шпиндель) / elzárógyszég (orsó) /
Sulkuventiili (ruuvi) / Flödeskontroll (spindel) / uždarymo mechanizmas (guminis) / Ventil za zatvaranje (vřetenas) /
Kapatma ünitesi (mil) / Unitate de oprire cu fus / Διατάξη φραγής (άπρακτος) / Enota za zapiranje pretoka vode (vřeteno) /
spindel sulgur / Noslēgvārsts (vārpsta) / Ventil za zatvaranje (vřetenas) / Avsperringsenhet (spindel) /
Спирателен елемент (ходов винт) / Njësia bllokuese (bosht) / وحدة غلق ذات عمود دوران

DN15 (1/2")

15974180



Absperreinheit (Keramik) / mécanisme à disques céramiques / shut off unit with discs / cartuccia d'arresto ceramico /
Montura cerámica / bovendeel keramisch / Afspærringsventil (keramik) / Castelo com discos cerâmicos /
Element odcinający (ceramiczny) / uzávër (keramika) / uzávër z keramiky / 閉塞單元及圓盤 /
Запорный вентиль (керамика) / elzárógyszég (kerámia) / Sulkuventiili (keraaminen) / Flödeskontroll (keramik) /
uždarymo mechanizmas (keraminis) / Ventil za zatvaranje (keramika) / Kapatma ünitesi (seramik) /
Unitate de oprire cu disc din ceramica / Διατάξη φραγής (από κεραμικό υλικό) /
Enota za zapiranje pretoka vode (keramika) / keraamiliste plaatidega sulgur / Noslēgvārsts (keramika) /
Ventil za zatvaranje (keramika) / Avsperringsenhet (keramik) / Спирателен елемент (керамика) /
Njësia bllokuese (qeramikë) / وحدة غلق من الخزف (السيراميك)



**Prüfzeichen / Classification acoustique et débit / Test certificate / Segno di verifica /
Marca de verificaci3n / Keurmerk / Godkendelse / Marca de controlo / Znak jakořci /
zkušebnı značka / Osvedčenie o skúške / 检验标记 / Знак технического контроля / Vizsgajel /
Koetusmerkki / Testsigill / Bandyto pažyma / Oznaka testiranja / Kontrol isareti /
Certificat de testare / Σήμα ελέγχου / Preskusni znak / Kontrollsertifikaat / Pārbaudes zıme /
Ispitni znak / Prøvemerke / Контролен знак / Shenja e kontrollit / شهادة اختبار**

	P-IX	DVGW	SVGW	ACS	WRAS	NF	KIWA
15970180			X	X	X		
15973180			X	X	X		
15974180			X	X	X		







hansgrohe

Hansgrohe · Austraße 5 - 9 · D-77761 Schiltach · Telefon +49 (0) 78 36/51-1282 · Telefax +49 (0) 7836/51 1440
E-Mail: info@hansgrohe.com · Internet: www.hansgrohe.com

12/2015
9.091142.01