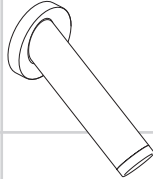


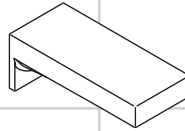
AXOR[®]

hansgrohe

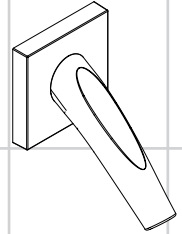
- DE** Montageanleitung
- FR** Instructions de montage
- EN** assembly instructions
- IT** Istruzioni per Installazione
- ES** Instrucciones de montaje
- NL** Handleiding
- DK** Monteringsvejledning
- PT** Manual de Instalação
- PL** Instrukcja montażu
- CS** Montážní návod
- SK** Montážny návod
- ZH** 组装说明
- RU** Инструкция по монтажу
- HU** Szerelési útmutató
- FI** Asennusohje
- SV** Monteringsanvisning
- LT** Montavimo instrukcijos
- HR** Uputstva za instalaciju
- TR** Montaj kılavuzu
- RO** Instrucțiuni de montare
- EL** Οδηγία συναρμολόγησης
- SL** Navodila za montažo
- ET** Paigaldusjuhend
- LV** Montāžas instrukcija
- SR** Uputstvo za montažu
- NO** Montasjeveiledning
- BG** Инструкция за употреба
- SQ** Udhëzime rreth montimit
- AR** تعليمات التجميع



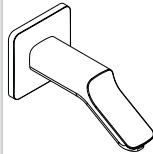
Starck
10410000



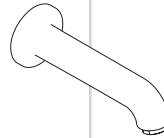
Starck X
10426000



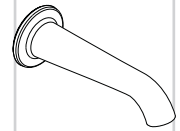
Starck Organic
12417000



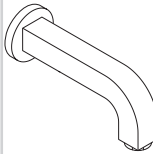
Urquiola
11430000



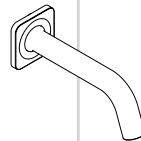
Uno
38410000



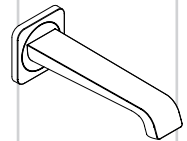
Bouroullec
19415000



Citterio
39410000

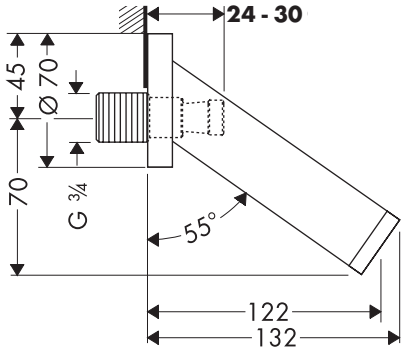


Citterio M
34410000

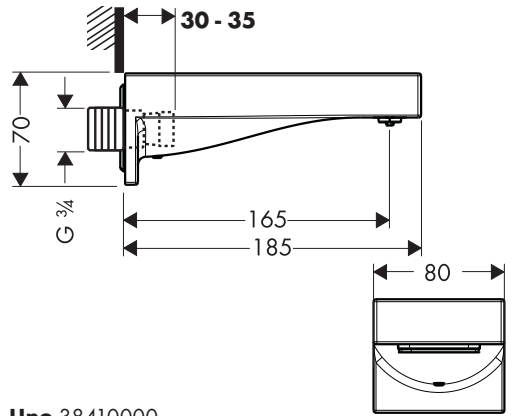


Citterio E
36425000

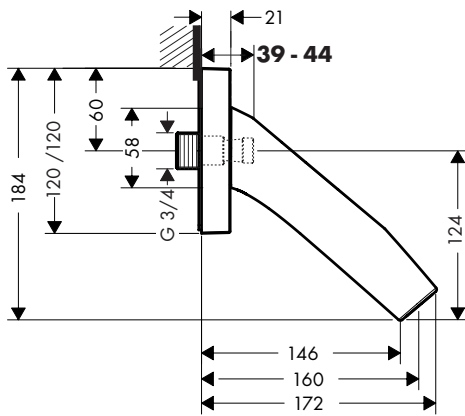
Starck 10410000



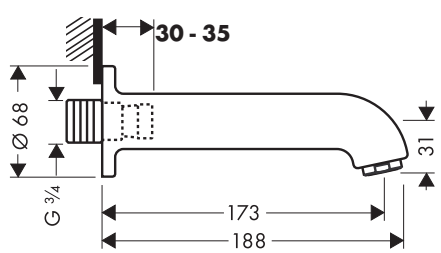
Starck X 10426000



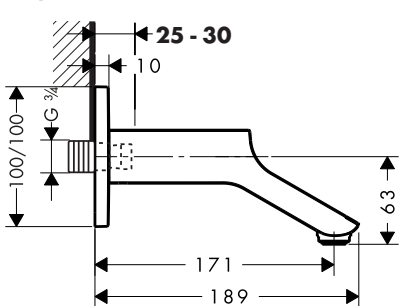
Starck Organic 12417000



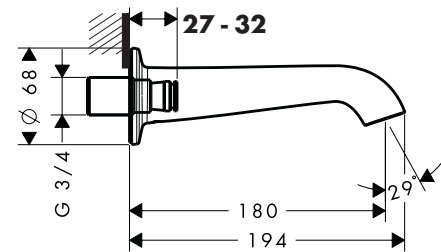
Uno 38410000



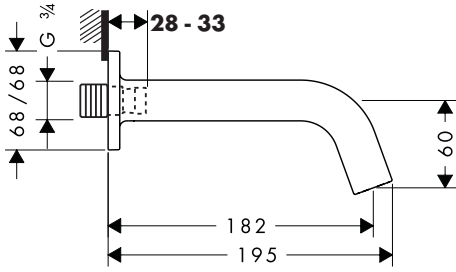
Urquiola 11430000



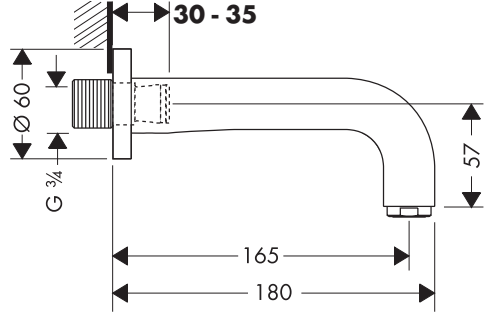
Bouroullec 19415000



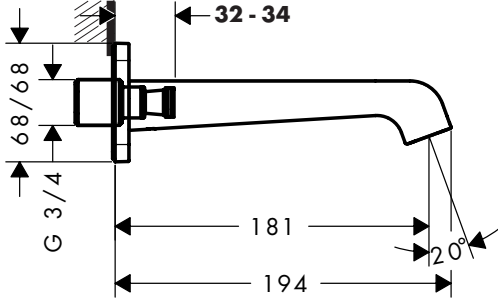
Citterio M 34410000

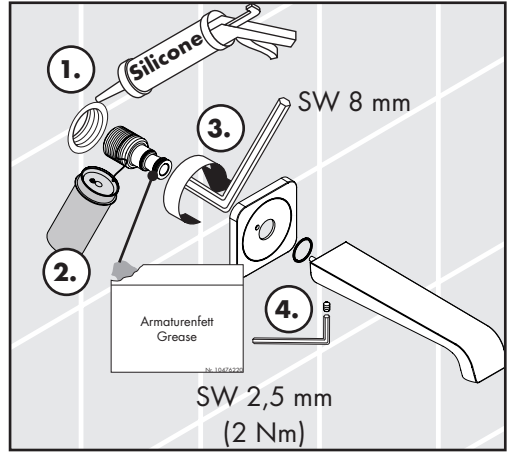
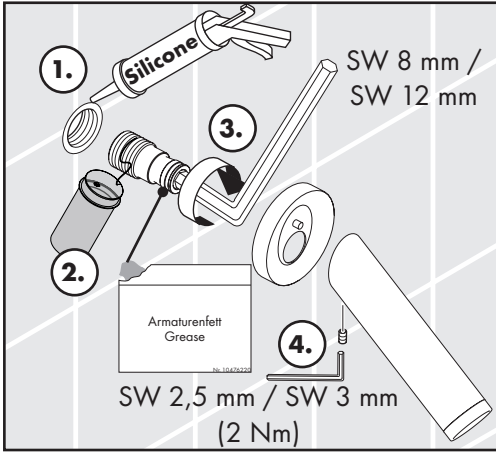


Citterio 39410000



Citterio E 36425000

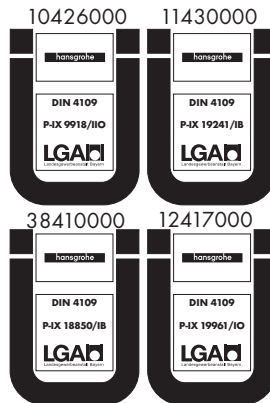




- DE** Silikon (essigsäurefrei!)
- FR** Silicone (sans acide acétique!)
- EN** Silicone (free from acetic acid!)
- IT** Silicone (esente da acido acetico!)
- ES** Silicona (¡libre de ácido acético!)
- NL** Silicone (azijnzuurvrij!)
- DK** Silikone (eddikesyre-fri)
- PT** Silicone (sem ácido acético)
- PL** Silikon (neutralny)
- CS** Silikon (bez kyseliny octové!)
- SK** Silikon (bez kyseliny octovej!)
- ZH** 硅胶 (不含醋酸)
- RU** Силикон (не содержит уксусной кислоты!)
- HU** Szilikon (ecetsavmentes!)
- FI** Silikoni (etikahappoparaa!)

- SV** Silikon (fri från ättiksyra!)
- LT** Silikonas (be acto rūgšties!)
- HR** Silikon (ne sadrži kiseline)
- TR** Silikon (asetik asit içermeyen)
- RO** Silicon (fără acid acetic!)
- EL** Σιλικόνη (δίχως οξικό οξύ!)
- SL** Navodila za montažo
- ET** Silikoon (äädikhappeta!)
- LV** Silikons (etiķskābi nesaturošs!)
- SR** Silikon (ne sadrži sirćetnu kiselinu!)
- NO** Silikon (uten eddikesyre)
- BG** Силикон (без оцетна киселина!)
- SQ** Silikon (pa acid uthulle!)
- AR** سيليكون (خالى من حمض الخليك!)

	P-IX	SVGW	ACS	WRAS
10410000			X	X
10426000	P-IX 9918/IIO			X
11430000	P-IX 19241/IB	X	X	X
38410000	P-IX 18850/IB		X	X
34410000		X	X	X
36425000		X		
39410000		X		
19415000		X	X	
12417000	P-IX 19961/IIO		X	X



hansgrohe