

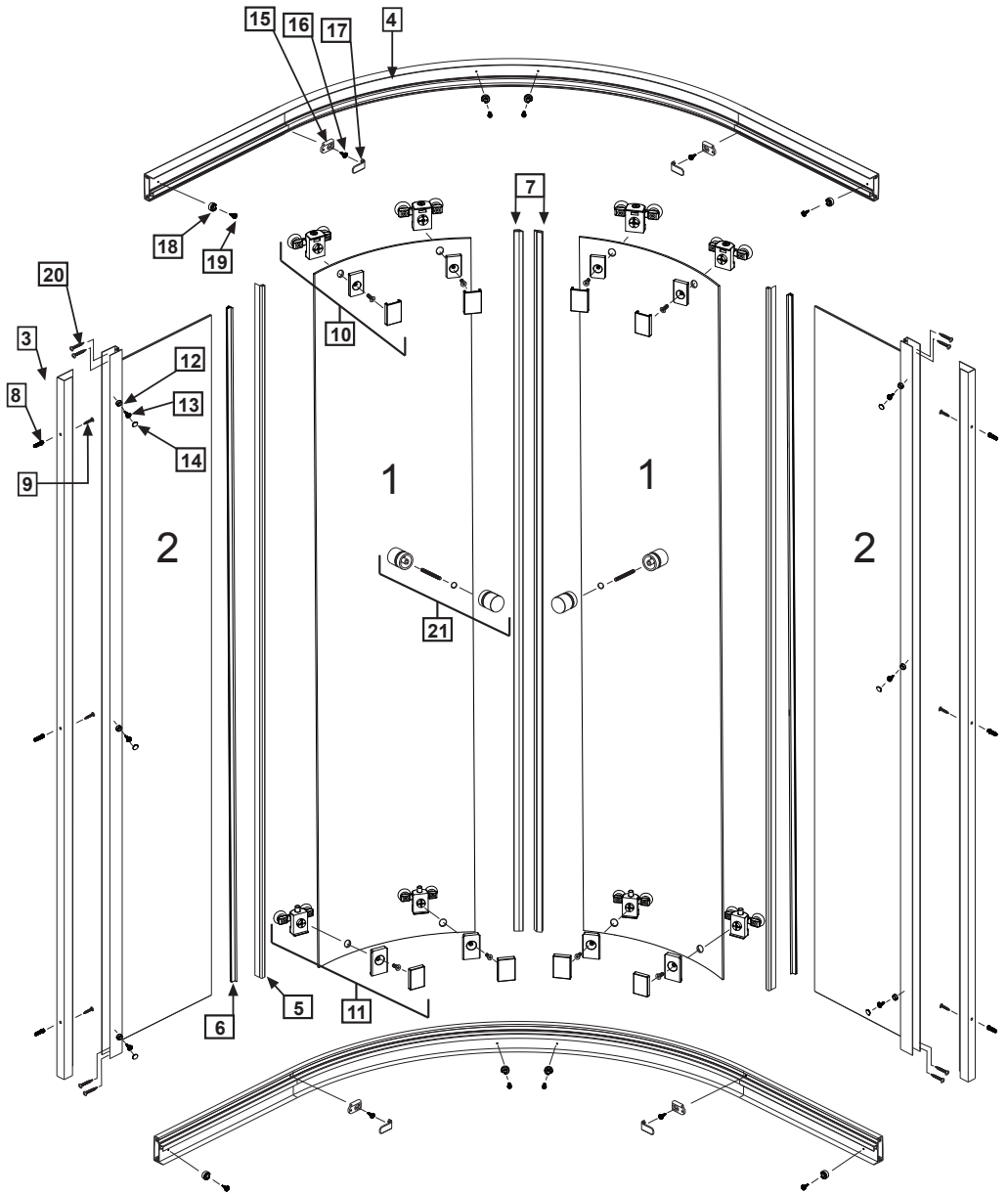
Beépítési tudnivalók:

Beépítéshez javasoljuk megnövelt garanciával a saját márkaszervizünket, az ország egész területén.

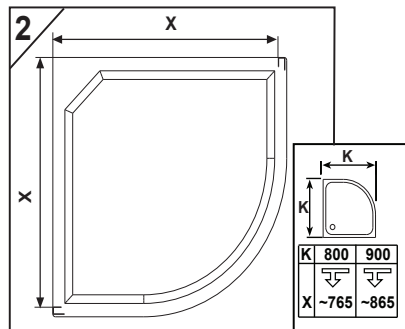
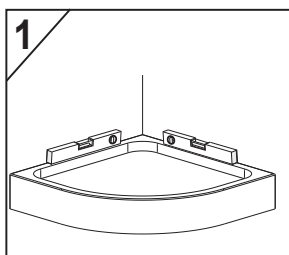
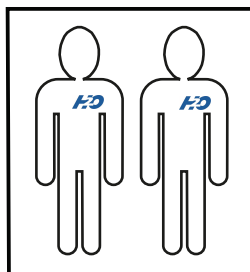
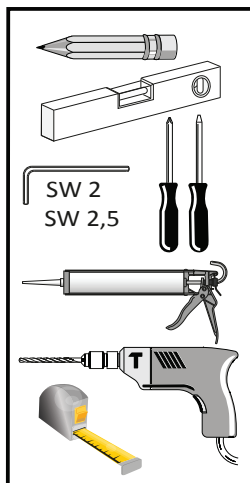
szerviz@metakft.hu

Ha saját kezűleg kívánja beállítani a kabint, akkor a kifogástalan installálás érdekében elengedhetetlen, hogy a beépítés az alábbi útmutató szerint történjen:

- Beépítés előtt kérjük, ellenőrizze a termék minőségét, hogy nincs e a terméknek valami hibája, nem sérült-e a szállítás során.
- Feltétlenül ellenőrizze le, hogy az áru megjelenése, méretei és színe - (cikkszám)- megfelel e az Ön megrendelésének.
- Beépítés után a gyártó csak a gyártási és az anyaghibákra ismeri el a garanciát. A már beszerelt terméken észlelt hibákért nem vállalunk felelősséget. Annak plusz költségeit nem áll módunkban átvállalni.
- A terméket kizárólag rendeltetésszerűen lehet használni, ellenkező esetben a garanciális jog elvész.
- A beszerelt terméket a szilikonos tömítés után 24 órával lehet csak használni.
- A szerkezeti változtatás jogát fenntartjuk.
- Ajánlás: A termék beszereléséhez két ember szükséges.

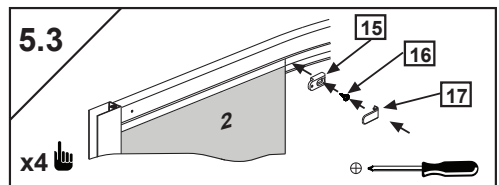
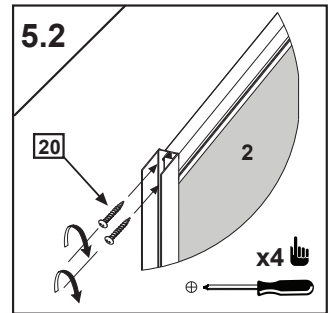
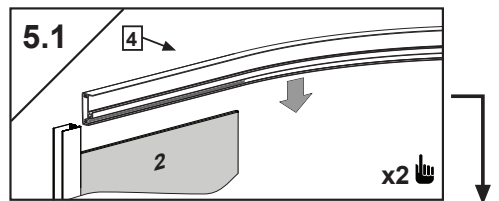
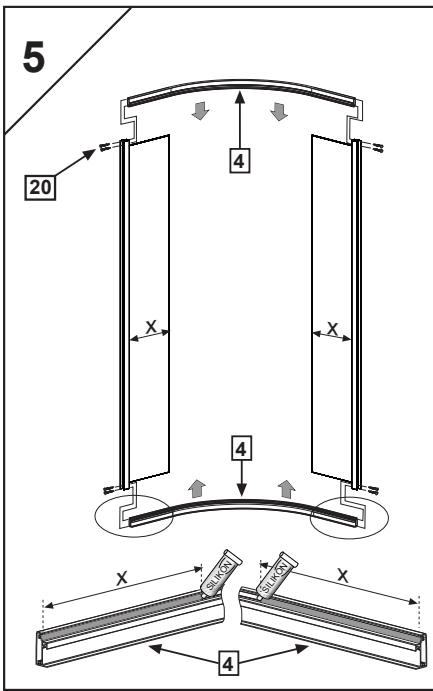
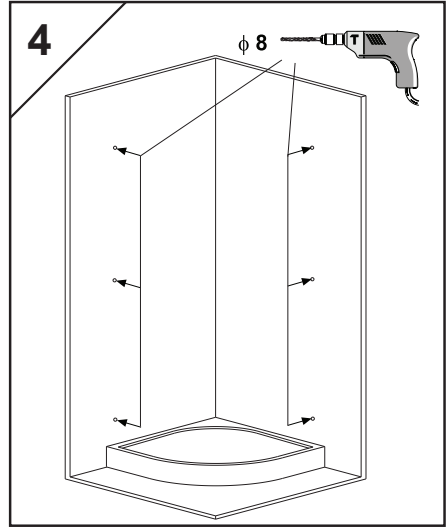
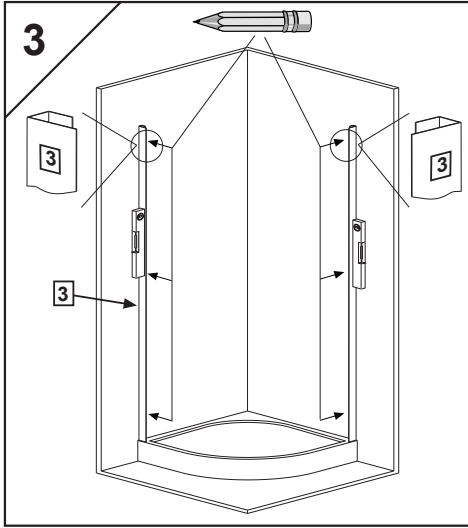


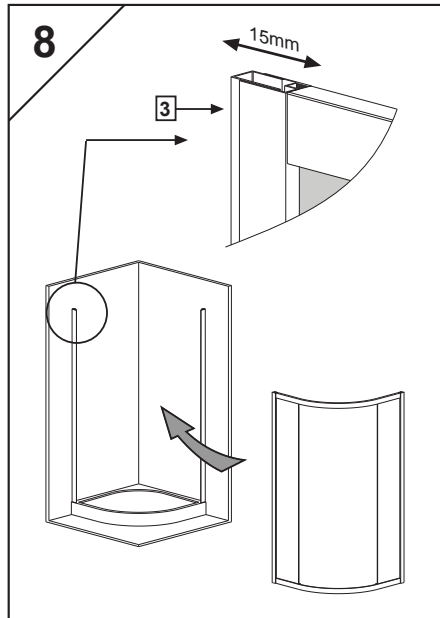
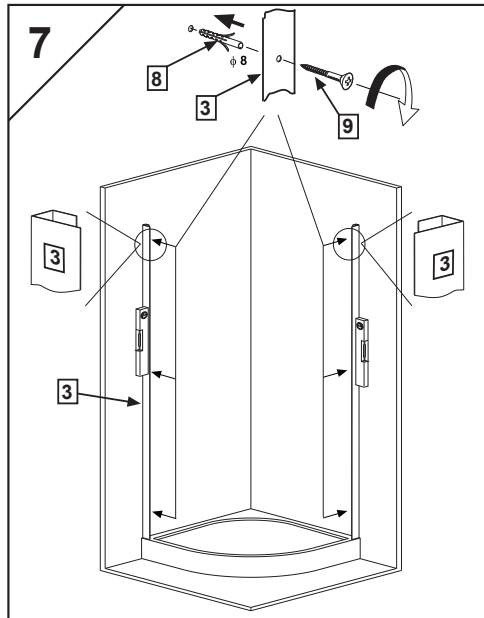
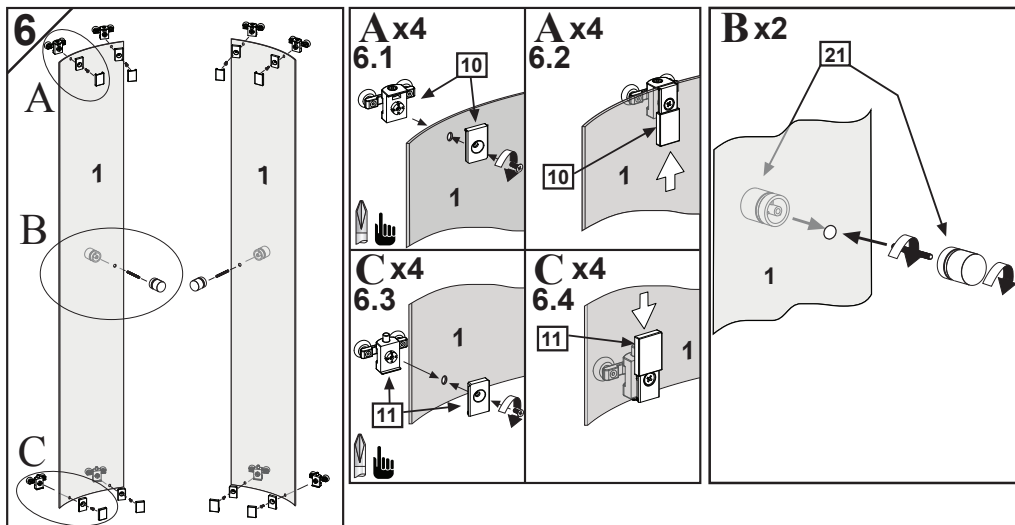
Index Nr No	Alkatrész jegyzék Mark Bezeichnung	Db. Pcs. Stück
1.		1
2.		1
3.		2
4.		2
5.		2
6.		2
7.		2
8.		6
9.		6
10.		4
11.		4
12.		6
13.		6
14.		6
15.		4
16.		4
17.		4
18.		8
19.		8
20.		8
21.		2
22.		1
23.		1+1

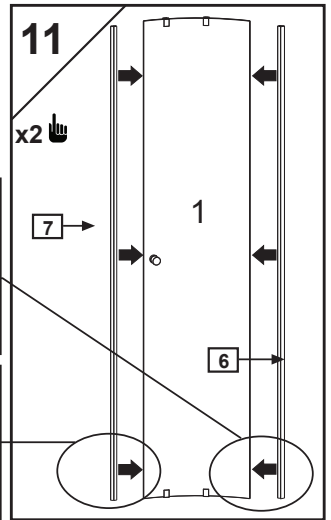
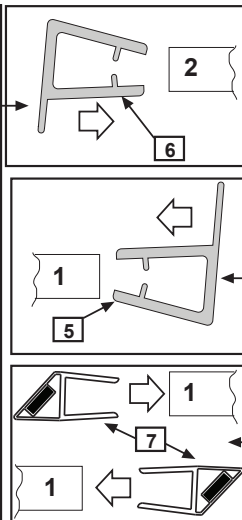
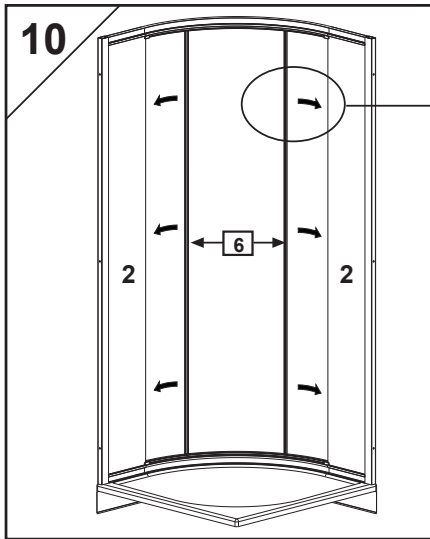
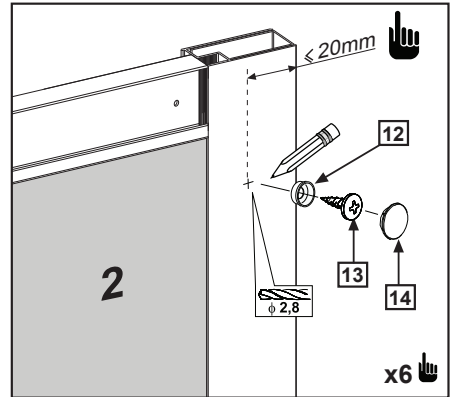
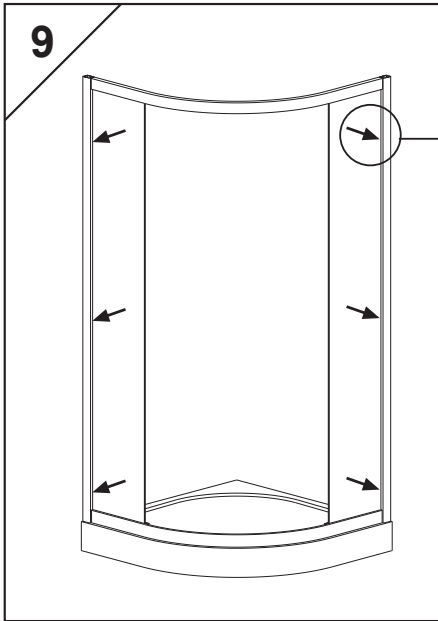


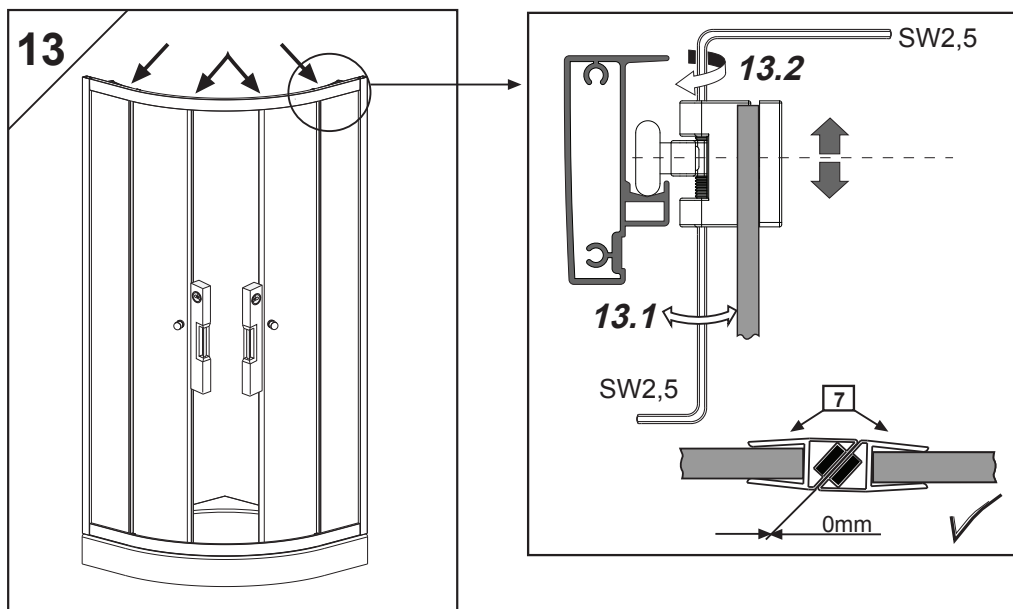
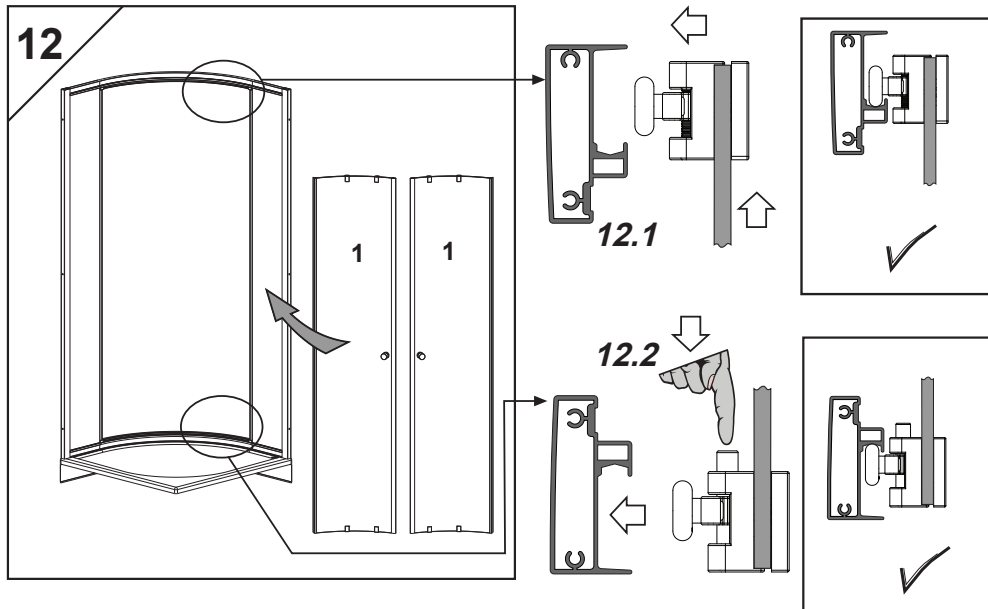
szerviz@metakft.hu
**Bízva ránk H2O
 kabinja beépítését!**

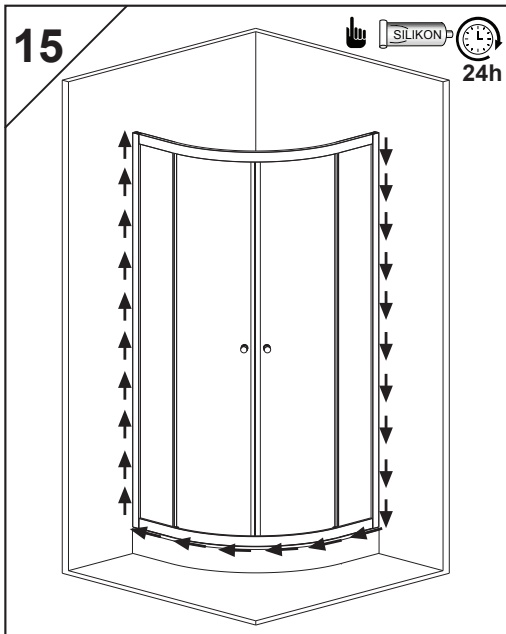
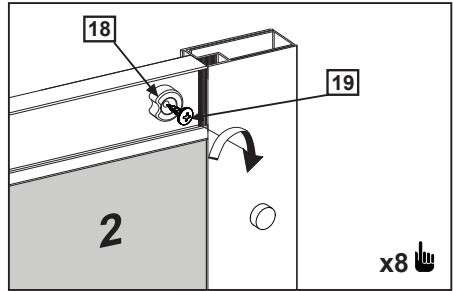
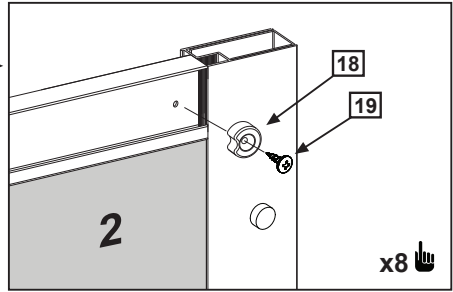
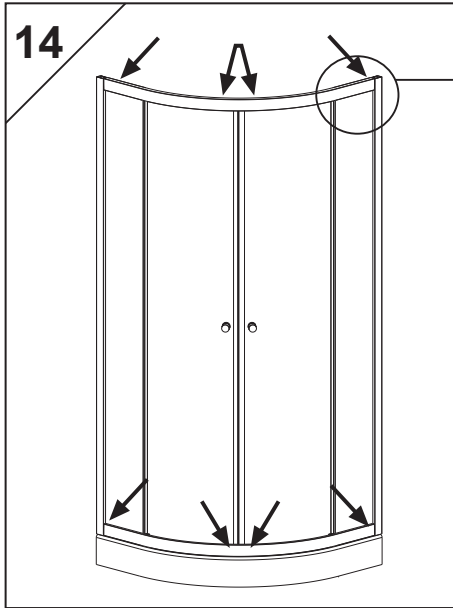
Így minden beszerelési
 kockázattól mentesül,
 és még a **2 év garancián
 felül, + 1 év garanciát** is
 adunk Önnek!











Karbantartási útmutató

Mind az üvegfelületek, mind a műanyag elemek és az alumínium profilok tisztítására is a gyártó által javasolt tisztítószereket célszerű használni. Ezek a RADAWAY GLASS CLEANER tisztítószer és a RADAWAY GLASS PROTECTOR impregnáló.

A termék rutinszerű tisztítása

Ajánlott, hogy a kabin közvetlenül minden zuhanyzás után ki legyen tisztítva a következők szerint:

A kabin belső felületeit tiszta vízzel öblítse le, majd a vízcseppeket kézi gumilapáttal húzza le. A króm felületeket, lakkozott profilokat puha törleronggyal törölje szárazra. Mind az üvegfelületek, mind a műanyag elemek és az alumínium profilok tisztítására is a gyártó által javasolt tisztítószereket célszerű használni. Kerülje csiszolópaszta, hígítószer, aceton, foszforsav és klórtartalmú fertőtlenítőszer alkalmazását.

A használat és karbantartással kapcsolatos egyéb kérdésével forduljon a forgalmazóhoz bizalommal.

A termék alapos tisztítása, karbantartása.

A tisztítás ajánlott gyakorisága: a használat mértékétől és a víz minőségétől függően hetente vagy havonta egy alkalommal.

A kabin belső felületeit RADAWAY GLASS CLEANER tisztítószerrel permetezze be. Ahol vastagabb a vízkőréteg puha pamut ronggyal törölje át a felületet, akár úgy is, hogy a kendőre is permetez a tisztító szerből.

Figyelem!

A Glass Cleaner tisztítószerrel ne hagyja 10 percnél tovább hatni! Miután áttörölte vegyszerrel a tisztítandó felületet, vízzel öblítse azt le. A vízcseppeket kézi gumilapáttal húzza le. A külső felületeken is elvégezheti a tisztítást a padlóra távozó vízmennyiségre figyelemmel. A króm felületeket, lakkozott profilokat puha törleronggyal törölje szárazra.

Ajánlott a RADAWAY GLASS PROTECTOR vegyszerrel az üvegfelületek impregnálása. Gondoskodjon a helység megfelelő szellőzéséről a gyors száradás elősegítéséhez.

Figyelem

A zuhanykabinok és krómozott szerelvényeik, felületeik tisztításához csak citromsav bázisú vegyszer használata a megengedett. Ecetsav, sósav, hangyasav alapú tisztítószer használata tilos, ezek jelentős károkat okozhatnak a krómozott felületeken is. Foszfor tartalmú tisztítószer csak korlátozottan használható és különböző tisztítószer keverése szintén nem megengedett.

Kérdése van? További információt a [szerviz@metakft.hu](mailto:serviz@metakft.hu) email címen kérhet.