

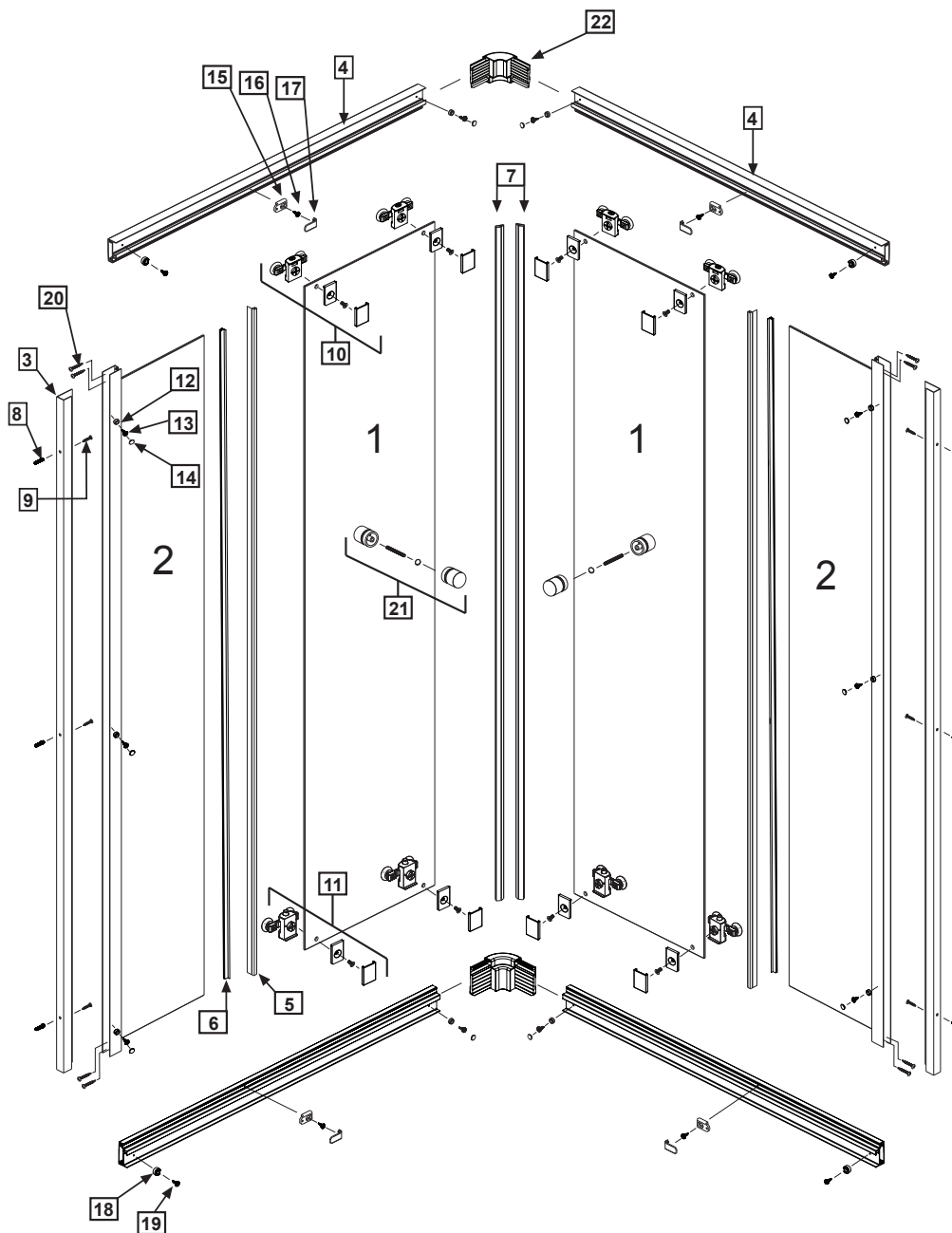
Beépítési tudnivalók:

Beépítéshez javasoljuk megnövelt garanciával a saját márkaszervizünket, az ország egész területén.

szerviz@metakft.hu

Ha saját kezűleg kívánja beállítani a kabint, akkor a kifogástalan installálás érdekében elengedhetetlen, hogy a beépítés az alábbi útmutató szerint történjen:

- Beépítés előtt kérjük, ellenőrizze a termék minőségét, hogy nincs e a terméknek valami hibája, nem sérült-e a szállítás során.
- Feltétlenül ellenőrizze le, hogy az áru megjelenése, méretei és színe - (cikkszám)- megfelel e az Ön megrendelésének.
- Beépítés után a gyártó csak a gyártási és az anyaghibákra ismeri el a garanciát. A már beszerelt terméken észlelt hibákért nem vállalunk felelősséget. Annak plusz költségeit nem áll módunkban átvállalni.
- A terméket kizárólag rendeltetésszerűen lehet használni, ellenkező esetben a garanciális jog elvész.
- A beszerelt terméket a szilikonos tömítés után 24 órával lehet csak használni.
- A szerkezeti változtatás jogát fenntartjuk.
- Ajánlás: A termék beszereléséhez két ember szükséges.

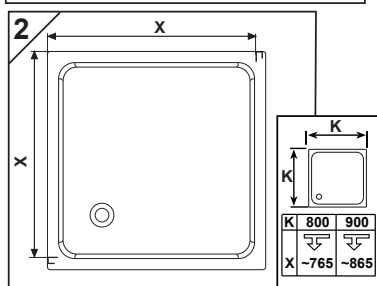
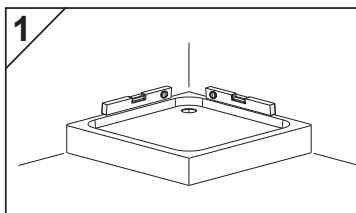
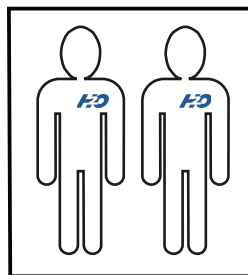
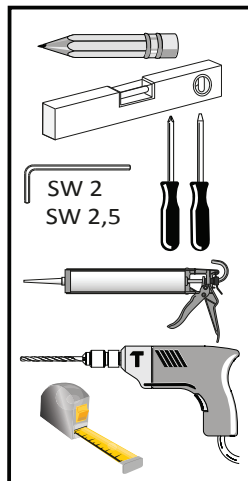




Minőség, kiváló áron

6000 Kecskemét, Matkói út 16., e-mail: szerviz@metakft.hu fax: 76/540 255

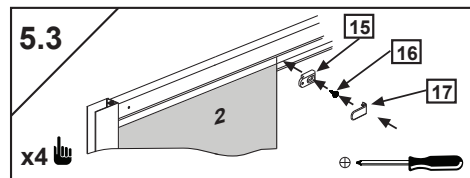
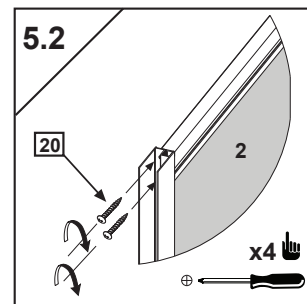
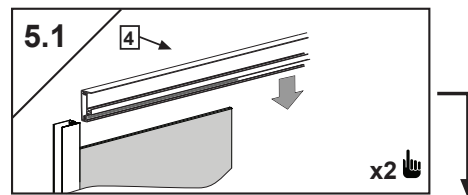
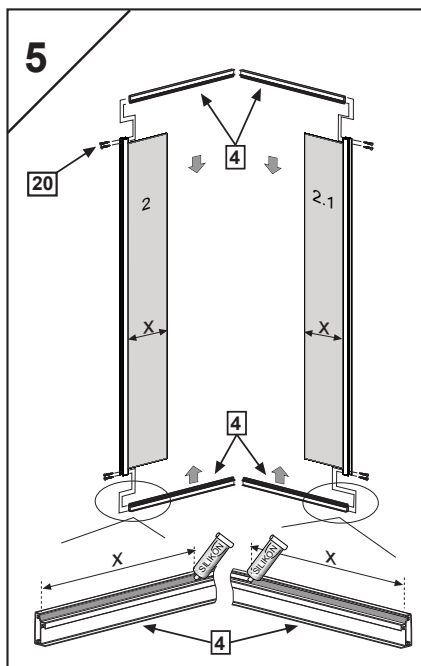
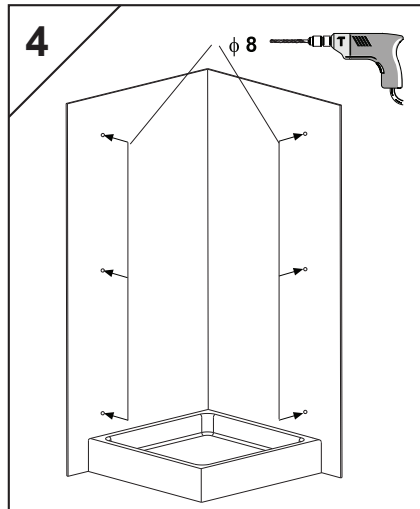
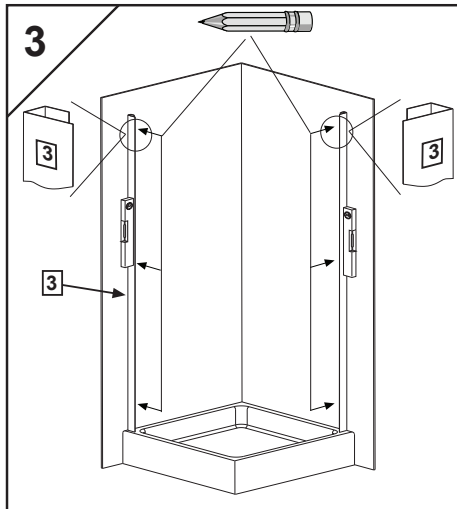
Index Nr No	Alkatrész jegyzék Mark Bezeichnung	Db. Pcs. Stück
1. 2.		1 1
3.		2
4.		4
5.		2
6.		2
7.		2
8.		6
9.		6
10.		4
11.		4
12. 13. 14.	12 — 13 3,5x9,5 — 14	10 10 10
15. 16. 17.	15 — 16 3,5x9,5 — 17	4 4 4
18.		4
19.		4
20.		8
21.		2
22.		2
23.		1
24.	+	1+1

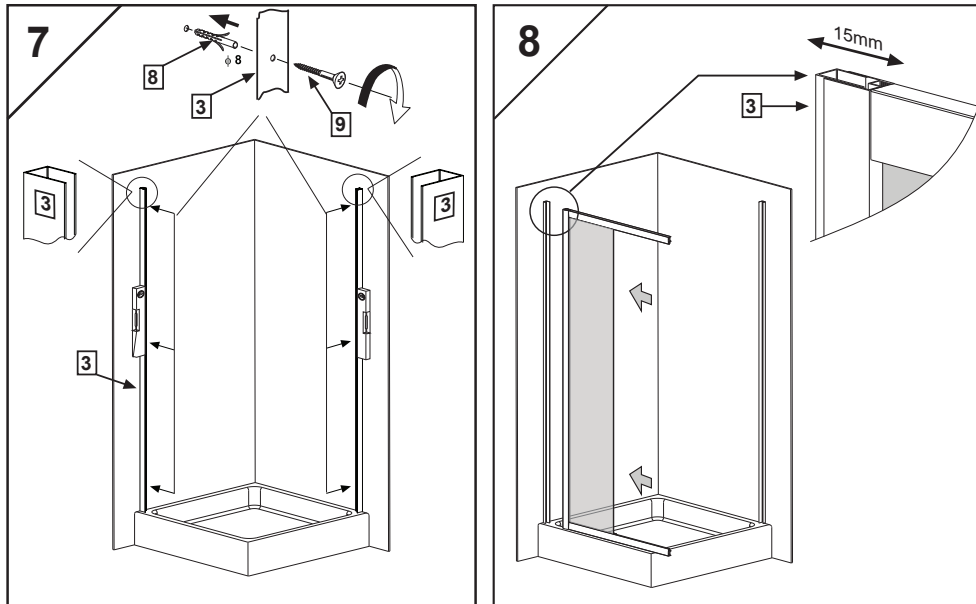
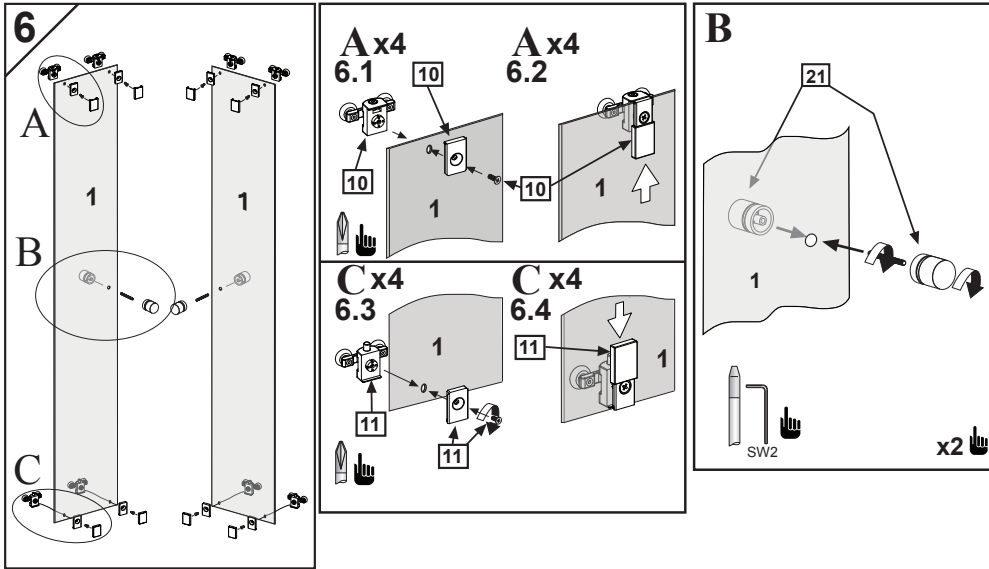


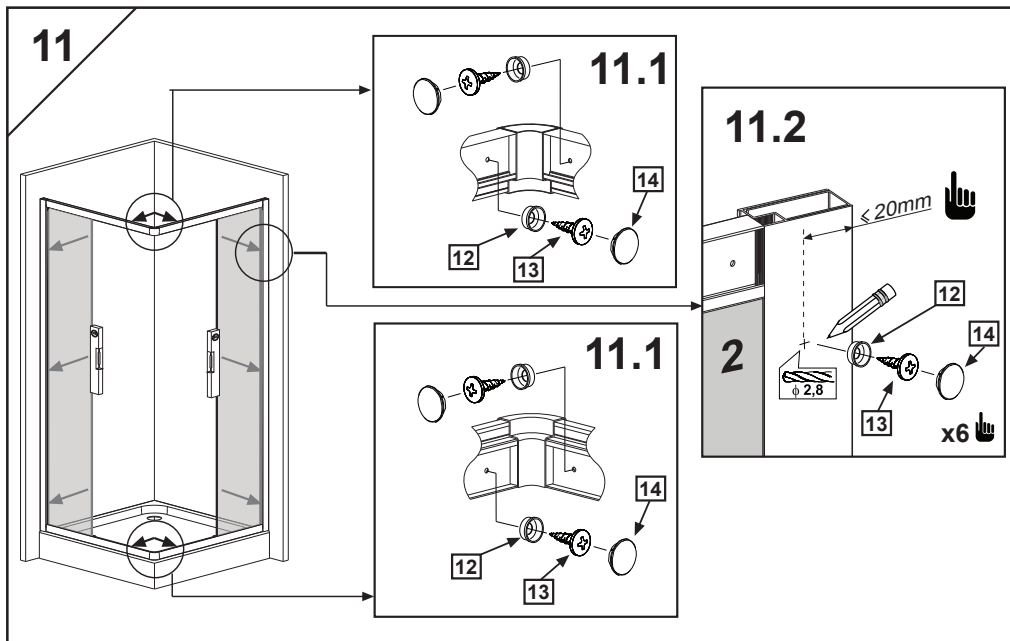
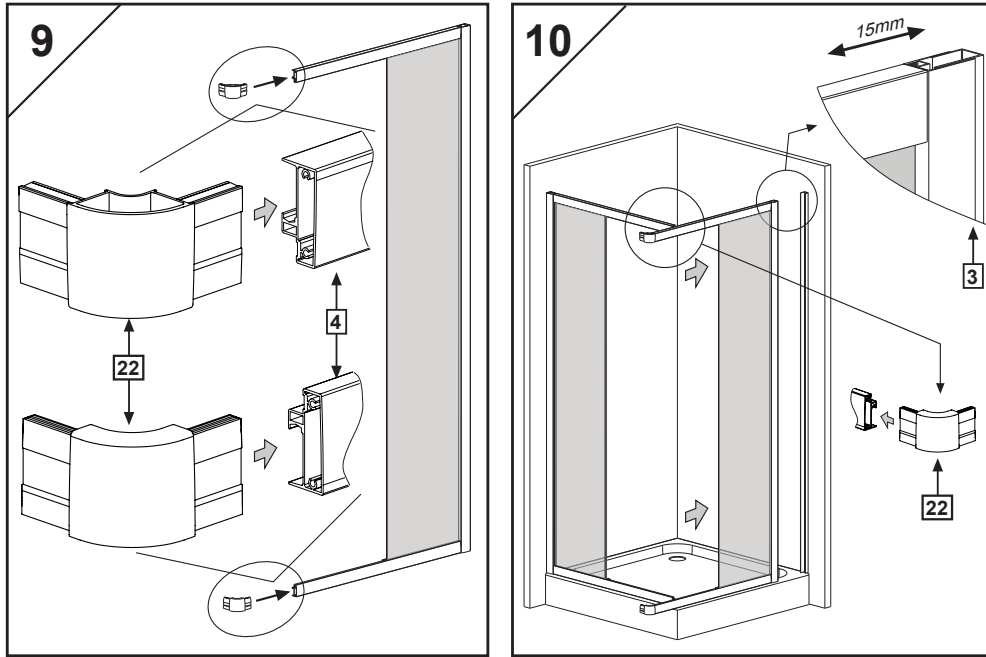
szerviz@metakft.hu
**Bízva ránc H2O
 kabinja beépítését!**

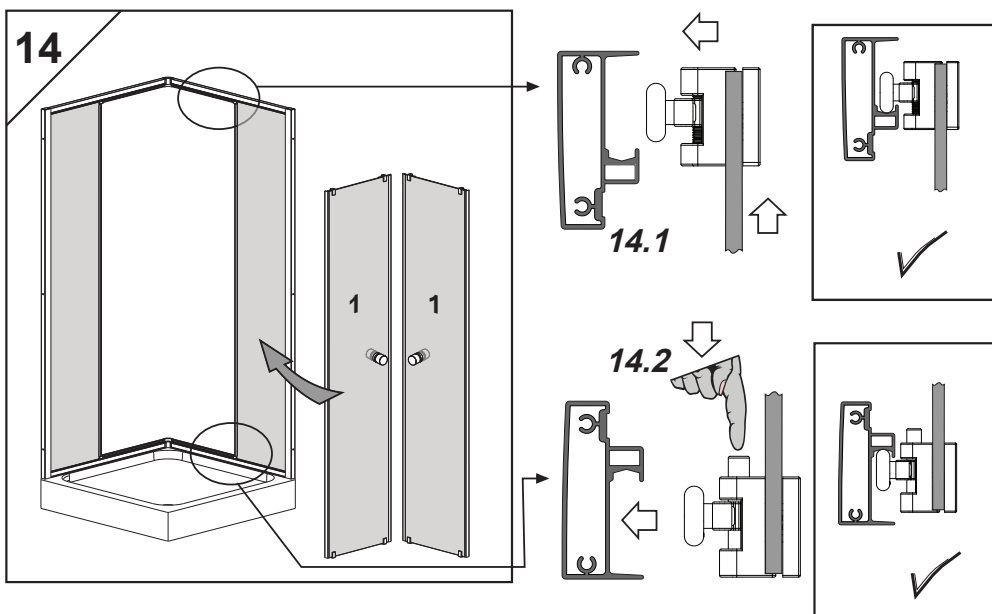
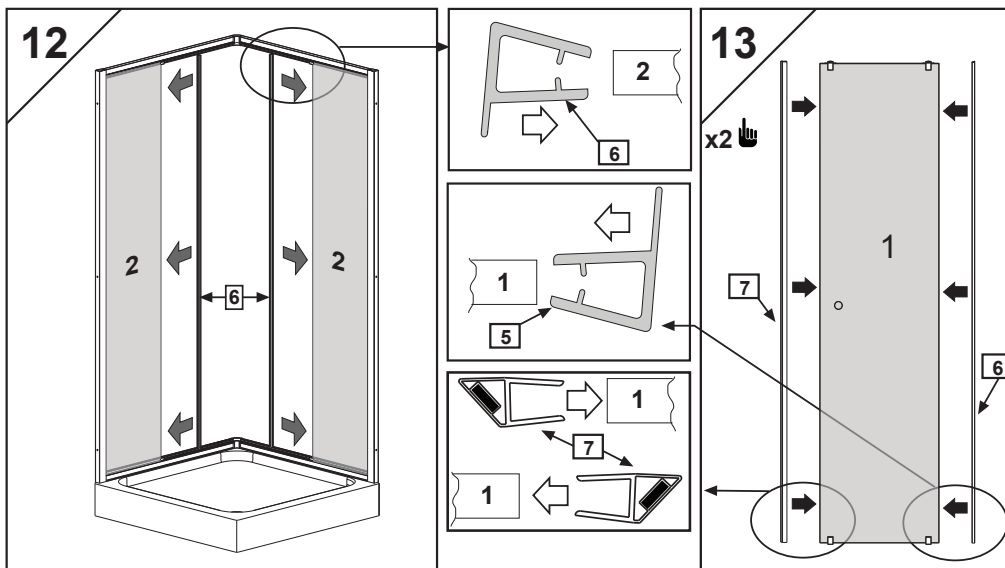
Így minden beszerelési
 kockázattól mentesül,
 és még a **2 év garancián
 felül, + 1 év garanciát** is
 adunk Önnek!

2





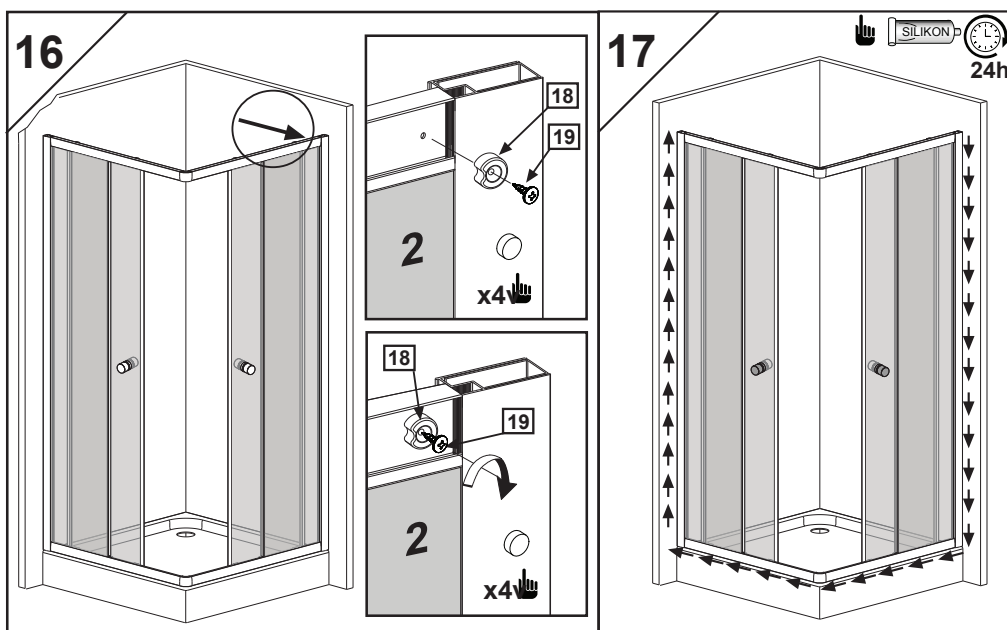
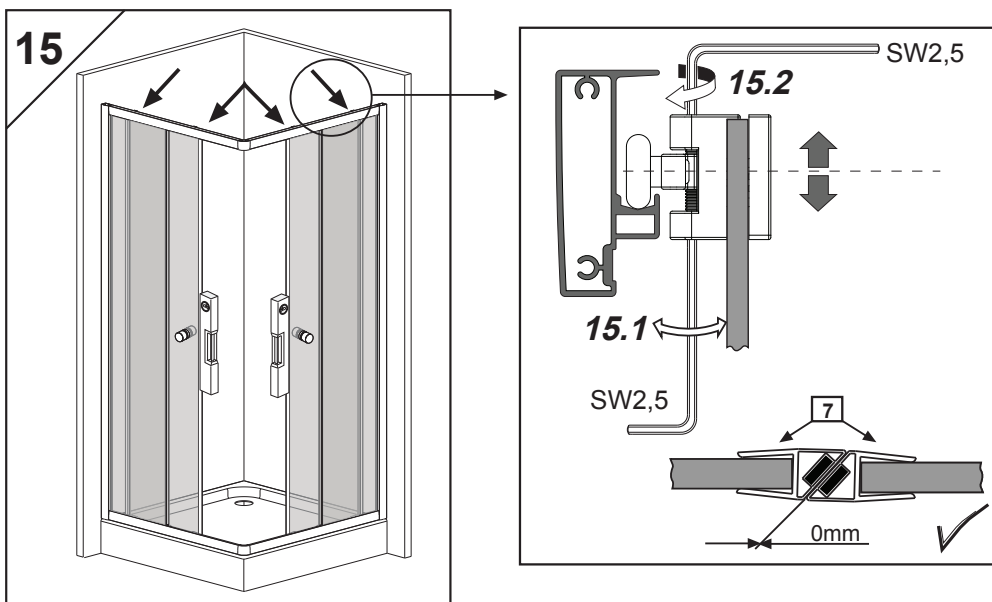






Minőség, kiváló áron

6000 Kecskemét, Matkói út 16., e-mail: szerviz@metakft.hu fax: 76/540 255



7

Karbantartási útmutató

Mind az üvegfelületek, mind a műanyag elemek és az alumínium profilok tisztítására is a gyártó által javasolt tisztítószerket célszerű használni. Ezek a RADAWAY GLASS CLEANER tisztítószer és a RADAWAY GLASS PROTECTOR impregnáló.

A termék rutinszerű tisztítása

Ajánlott, hogy a kabin közvetlenül minden zuhanyzás után ki legyen tisztítva a következők szerint:

A kabin belső felületeit tiszta vízzel öblítse le, majd a vízcseppeket kézi gumilapáttal húzza le. A króm felületeket, lakkozott profilokat puha törleronggyal törölje szárazra. Mind az üvegfelületek, mind a műanyag elemek és az alumínium profilok tisztítására is a gyártó által javasolt tisztítószerket célszerű használni. Kerülje csiszolópaszta, hígítószer, aceton, foszforsav és klórtartalmú fertőtlenítőszer alkalmazását.

A használat és karbantartással kapcsolatos egyéb kérdésével forduljon a forgalmazóhoz bizalommal.

A termék alapos tisztítása, karbantartása.

A tisztítás ajánlott gyakorisága: a használat mértékétől és a víz minőségétől függően hetente vagy havonta egy alkalommal.

A kabin belső felületeit RADAWAY GLASS CLEANER tisztítószerrel permetezze be. Ahol vastagabb a vízkőréteg puha pamut ronggyal törölje át a felületet, akár úgy is, hogy a kendőre is permetez a tisztító szerből.

Figyelem!

A Glass Cleaner tisztítószer ne hagyja 10 percnél tovább hatni! Miután áttörölte vegyszerrel a tisztítandó felületet, vízzel öblítse azt le. A vízcseppeket kézi gumilapáttal húzza le. A külső felületeken is elvégezheti a tisztítást a padlóra távozó vízmennyiségre figyelemmel. A króm felületeket, lakkozott profilokat puha törleronggyal törölje szárazra.

Ajánlott a RADAWAY GLASS PROTECTOR vegszerrel az üvegfelületek impregnálása. Gondoskodjon a helység megfelelő szellőzéséről a gyors száradás elősegítéséhez.

Figyelem

A zuhanykabinok és krómozott szerelvényeik, felületeik tisztításához csak citromsav bázisú vegyszer használata a megengedett. Ecetsav, sósav, hangyasav alapú tisztítószer használata tilos, ezek jelentős károkat okozhatnak a krómozott felületeken is. Foszfor tartalmú tisztítószer csak korlátozottan használható és különböző tisztítószer keverése szintén nem megengedett.

Kérdése van? További információt a szerviz@metakft.hu email címen kérhet.

Glass Cleaner

Zuhanykabin-tisztító készítmény 500ml

Használati útmutató:

- permetezzük a tisztítandó felületre
- várjunk egy kis ideig
- körkörös mozdulatokkal, puha ronggyal tisztítsuk meg a felületet
- öblítsük le tiszta vízzel
- puha ronggyal fényezzük ki

Figyelmeztetés:

- Gyermekektől elzárva tartandó
- A flakont tartsuk szorosan lezárva
- Szemet irritáló hatású
- Szembe kerülés esetén a szemet öblítsük ki bő vízzel
- Fagypont feletti hőmérsékleten tárolandó

Felhasználható:

A gyártás időpontját követő 36 hónapig.

FIGYELEM!

A Glass Cleaner tisztító folyadék nem tartozéka a doboznak.
A terméket megvásárolhatja a H2O kereskedőjénél.