

Maintenance Manual

Instandhaltungsanleitung
Manuel d'entretien
Istruzioni per la manutenzione



Tartalomjegyzék

Tartalomjegyzék	2
Célcsoport.....	2
A szimbólumok magyarázata.....	2
Biztonsági előírások.....	2
Termék hozzárendelése	2
Működési elv	3
Felépítés	4
Hibakeresés.....	5
Beállítások a Sevice Handy-vel	6
Kézi beállítások.....	11
A – A tisztítási funkció be- vagy kikapcsolása	12
B – A nyomógombok világítási színének kiválasztása	12
C – A gombvilágítás beállítása	13
D – Az öblítőtartály automatikus működtetésének be- vagy kikapcsolása	14
E – Visszaállítás a gyári beállításra	14
Ápolás.....	15
Tisztítsa meg a nyomólapot	15
Javítás	16
A nyomólap cseréje	16
A nyomólapprögzítő keret cseréje	17
Az emelő berendezés cseréje	20
Javítás utáni üzembe helyezés	23
Javítás utáni működés-ellenőrzés	23
Ártalmatlanítás.....	25

Célcsoport

Ez a dokumentum az EN IEC 62079:2001 szabvány szerinti szakemberek számára szól.

A szimbólumok magyarázata

Szimbólum	Jelentés
 VIGYÁZAT	Valamilyen lehetséges vészhelyzetre utal, amelynek következménye könnyű vagy közepesen súlyos testi sérülés, illetve anyagi kár lehet.
	Fontos információra utal.

Biztonsági előírások

- A javításokat kizárólag szakembereknek szabad végezniük eredeti pótalkatrészek és tartozékok felhasználásával
- A Geberit Sigma80 nyomólapon ne végezzen módosító vagy kiegészítő szerelési munkálatokat

Termék hozzárendelése

Ez a dokumentum a következő Geberit termékek karbantartását ismerteti:

- 116.090.xx.1, Geberit WC-öblítésvezérlés, elektronikus, hálózati üzem, 2 mennyiségű öblítés, Sigma80 nyomólap, érintésmentes
- 116.091.xx.1, Geberit WC-öblítésvezérlés, elektronikus, hálózati üzem, 2 mennyiségű öblítés, Sigma80 nyomólap, érintésmentes

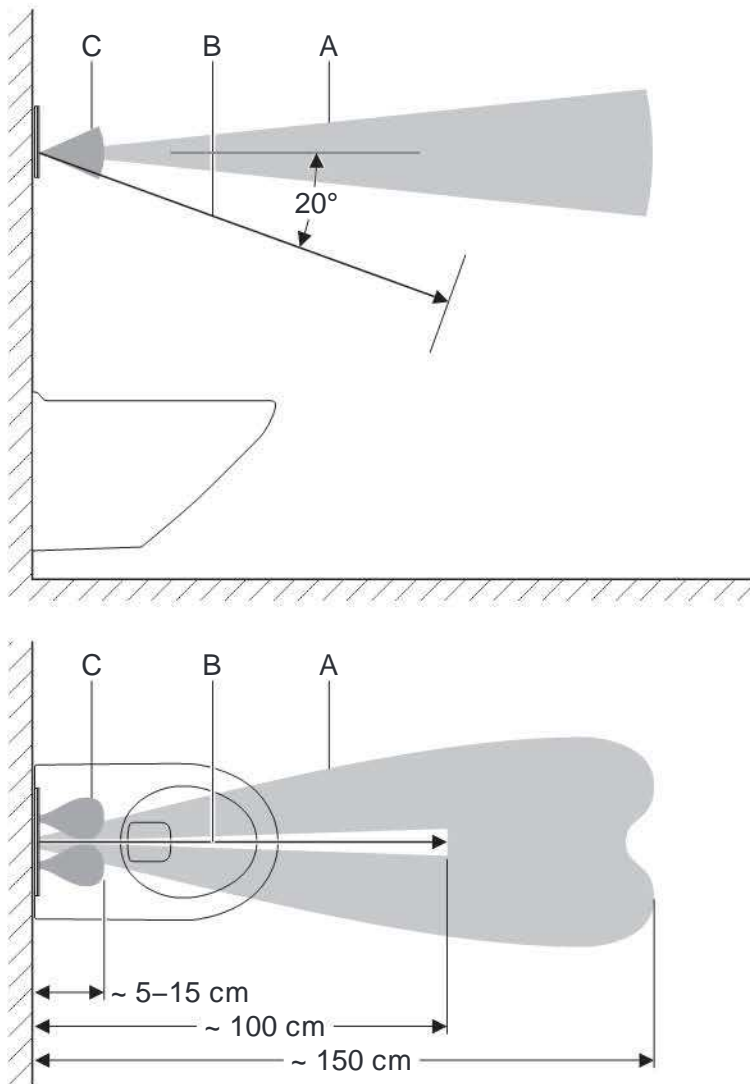
Működési elv

A WC-öblítésvezérlés üveglapja mögött több infravörös érzékelő található. Ezek a szenzorok különböző érzékelési tartományokat tapogatnak le. A különböző érzékelési tartományok távolságai nincsenek pontosan meghatározva, attól függenek, hogy az adott tárgyról mennyire erősen verődik vissza az infravörös fény (ruhadarab stb.).

A jelenlétfelismerés érzékelési tartománya (A) egy további területet tapogat le. Amint egy személy átlépi ezen érzékelési tartomány határát, a nyomógombok világítani kezdenek, és ezzel jelzik a WC-öblítésvezérlés üzemkész állapotát.

A felhasználófelismerés érzékelési tartománya (B) azt méri, hogy a felhasználó ülve vagy állva helyezkedik-e el a WC-öblítésvezérlés előtt. Ebben a tartományban nem lehet tartósan egyetlen tárgy sem (fal, függöny stb.). Ha a rendszer ülő felhasználót észlel, az öblítőtartály kézi működtetése kikapcsolásra kerül. Így megakadályozható, hogy használat közbeni hátradőlés esetén a felhasználó véletlenül kiváltsa az öblítést.

Ha a felhasználó kézzel átlépi az öblítőtartály kézi működtetésének határát (C), a WC-öblítésvezérlés kis vagy nagy öblítést vált ki. Az öblítőtartály kézi működtetése csak akkor válik lehetővé, ha a jelenlétfelismerés érzékelési tartományában (A) egy személy tartózkodik.



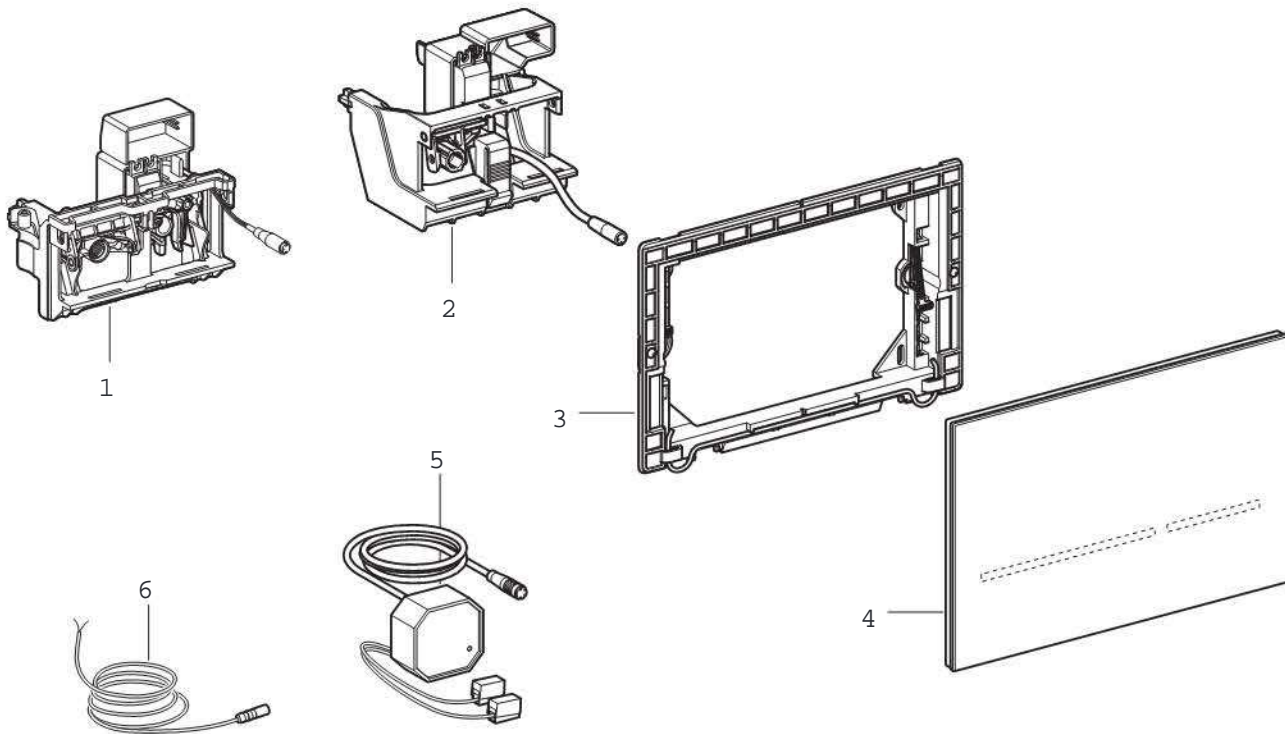
Érzékelési tartományok

A Jelenlétfelismerés érzékelési tartománya

B Felhasználófelismerés érzékelési tartománya

C Öblítőtartály kézi működtetésének érzékelési tartománya

Felépítés



- 1 Emelő berendezés a Geberit Sigma falsík alatti öblítőtartályhoz 8 cm
- 2 Emelő berendezés a Geberit Sigma falsík alatti öblítőtartályhoz 12 cm
- 3 Nyomólaprögzítő keret
- 4 Geberit nyomólap Sigma80
- 5 Hálózati csatlakozó egység
- 6 Külső nyomógomb kábele

Hibakeresés

Üzemzavar	Lehetséges ok	Megoldás
A nyomógombok pirosan villognak	<ul style="list-style-type: none"> A WC-öblítésvezérlés arra vár, hogy minden tárgy (szerszám, személy, függöny stb.) kikerüljön a felhasználófelismerés érzékelési tartományából. Ezt követően elvégzi a betanulási műveletet 	<ul style="list-style-type: none"> Távolítsa el a tárgyakat a felhasználófelismerés érzékelési tartományából
A WC-hez lépéskor a gombvilágítás bekapcsol, de az öblítés nem működik	<ul style="list-style-type: none"> Szoftverhiba A nyomólap elszennyeződött Az emelő berendezés dugasza nincs megfelelően csatlakoztatva Az emelő berendezés meghibásodott 	<ul style="list-style-type: none"> Szakítsa meg az áramellátást (kismegszakító a lakásban) 60 percre Tisztítsa meg a nyomólapot Csatlakoztassa a dugaszt megfelelően a vezérléshez Cserélje ki az emelő berendezést
A WC-hez lépéskor a gombvilágítás nem kapcsol be, és az öblítés sem működik	<ul style="list-style-type: none"> Feszültségkimaradás A hálózati csatlakozó egység meghibásodott (az egység zöld LED-je nem világít) A hálózati csatlakozó egység dugasza nem megfelelően van csatlakoztatva a vezérléshez Szoftverhiba A vezérlés meghibásodott 	<ul style="list-style-type: none"> Várja meg a feszültségkimaradás végét Cserélje ki a hálózati csatlakozó egységet Csatlakoztassa a dugaszt megfelelően a vezérléshez Szakítsa meg az áramellátást (kismegszakító a lakásban) 60 percre Cserélje ki a nyomólapot a vezérléssel együtt
A WC-hez lépéskor a gombvilágítás nem kapcsol be, de az öblítés működik	<ul style="list-style-type: none"> A felhasználófelismerés gombvilágítása ki van kapcsolva 	<ul style="list-style-type: none"> Kapcsolja be a gombvilágítást; lásd: „Beállítások”
A gombvilágítás a WC-től való ellépéskor nem kapcsol ki (több mint 15 perc után sem)	<ul style="list-style-type: none"> A használatérzékelő gombvilágítása be van kapcsolva Valami van a nyomólaptól számított 1 m-es mérési távolságon belül Egy másik tárgy van a nyomólaptól számított 1,5 m-es érzékelési távolságon belül 	<ul style="list-style-type: none"> Kapcsolja ki a gombvilágítást; lásd: „Beállítások” Távolítsa el a tárgyakat (szerszámokat, személyeket, függönyt stb.) az 1 m-es mérési távolságon belülről Várjon 15 percet, amíg a működtetés ismét elvégzi a betanulási műveletet
Öblítési hiba (túl korán, túl későn, véletlenül)	<ul style="list-style-type: none"> A nyomólap elszennyeződött vagy vizes A nyomólap megkarcolódott 	<ul style="list-style-type: none"> Tisztítsa vagy szárítsa meg a nyomólapot; lásd: „Ápolás” Cserélje ki a nyomólapot
A WC-től való ellépés automatikus öblítést vált ki, kézi beavatkozás nélkül	<ul style="list-style-type: none"> Az öblítőtartály automatikus működtetése be van kapcsolva 	<ul style="list-style-type: none"> Kapcsolja ki az öblítőtartály automatikus működtetését; lásd: „Beállítások”
A WC-csészében folyamatosan folyik a víz	<ul style="list-style-type: none"> Szoftverhiba Az öblítőtartály emelőharangjának lapostömítése meghibásodott Az öblítőtartály töltőszelepe meghibásodott 	<ul style="list-style-type: none"> Szakítsa meg az áramellátást (kismegszakító a lakásban) 60 percre Cserélje ki az emelőharang lapostömítését Cserélje ki a töltőszelepet
A WC-csésze öblítése nem megfelelő	<ul style="list-style-type: none"> Az öblítővíz-mennyiség helytelenül van beállítva 	<ul style="list-style-type: none"> Állítsa be helyesen a töltőszelap nagy vízmennyiségét Állítsa be helyesen a kis vízmennyiséget a Geberit Sevice Handy-vel

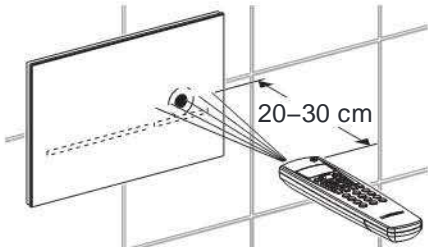
Beállítások a Service Handy-vel

A „Menüpont” oszlopban található számok és fogalmak megegyeznek a Geberit Service Handy kijelzőjén láthatóakkal. Ezzel kapcsolatban további információkat a Geberit Service Handy kezelési útmutatójában talál.

A Geberit Service-Handy-vel folytatott kommunikációt szolgáló infravörös port közvetlenül a jobb oldali rövid nyomógomb felett található. A Geberit Service-Handy-t a beállítások elvégzéséhez 20 – 30 cm távolságból kell erre a területre irányítani.



A Geberit Service-Handy-t kétirányú módra kell beállítani.



A Geberit Sigma80 Geberit Service-Handy-vel való kezelése

A [] jelek közötti kifejezések a Geberit Service-Handy kijelzőjén olvasható szavakra vonatkoznak.

A < > jelek közötti kifejezések a Geberit Service-Handy nyomógombjait jelentik.

Parancsok

Menüpont [EN] [DE]	Leírás	Alkalmazás	Beállítási tartomány	Gyári beállítás
20 [FullFlush] [VollMenge]	Nagy vízmennyiségű öblítés kiváltása. Elindít egy nagy vízmennyiségű öblítést	Az emelő berendezés működés-ellenőrzése	Start = <OK>	–
21 [PartFlush] [TeilMenge]	Kis vízmennyiségű öblítés kiváltása. Elindít egy kis vízmennyiségű öblítést	Az emelő berendezés működés-ellenőrzése	Start = <OK>	–
22 [RangeTest] [TestErfas]	Az érzékelési tartomány ellenőrzése. A vezérlés megjeleníti az infravörös érzékelők különböző érzékelési tartományait azok működésének ellenőrzése érdekében. Minden érzékelési tartományt egy-egy világítási szín ábrázol. Az ellenőrzéshez át kell lépni az érzékelési tartomány határát. Ilyenkor nem kerül sor öblítésre. 10 perc elteltével a funkció automatikusan kikapcsol. 0. A funkció inaktív 1. Csak a jelenlétfelismerés érzékelési tartományának szenzorai aktiválódnak. Kék = személy észlelése 2. Csak a felhasználófelismerés érzékelési tartományának szenzorai aktiválódnak. Kék = felhasználó észlelése, türkiz = álló felhasználó észlelése, magenta = ülő felhasználó észlelése 3. Csak a kézi öblítőtartály-működtetés érzékelési tartományának szenzorai aktiválódnak. Magenta = kéz észlelése 4. Belső ellenőrzési célokra	Az észleléssel kapcsolatos problémák esetén	0–4 [...]	0 [0]

Parancsok

Menüpont [EN] [DE]	Leírás	Alkalmazás	Beállítási tartomány	Gyári beállítás
23 [CleanMode] [Reinigung]	Kapcsolja be a tisztítási funkciót. A vezérlés a 46 [CleanTime] [ReiniZeit] menüpontban bevitt adattal beállított időtartamig nem aktív. Kézzel is leállítható	A nyomólap és a WC megtisztítható öblítés kiváltása nélkül	Start = <OK>	–
24 [BlocFlush] [Blockiere]	Állítsa le az öblítést. Nem indul öblítés. A funkció a Geberit Service-Handy-vel való kapcsolat újbóli létrejöttkor leáll. 10 óra után a funkció automatikusan kikapcsol	Érzékelési zavarok esetén	Start = <OK>	–
25 [FactorySet] [Werkeinst]	Gyári beállítások. A szerelvény valamennyi programja és paramétere visszaáll a gyári beállításokra	Funkciózavaroknál	Start = <OK>, megerősítés: <R>, <OK>	–

Programok

Menüpont [EN] [DE]	Leírás	Alkalmazás	Beállítási tartomány	Gyári beállítás
30 [AutFlshEn] [AutFlshEn]	Automatikus öblítés engedélyezése. A funkció bekapcsolása esetén a WC-től való ellépéskor a vezérlés mindig öblítést vált ki. Kézi működtetés már nem szükséges	Higiénia	Be = [ON] Ki = [OFF]	[OFF]
31 [PowOnFlsh] [NetzEinSp]	Hálózat be öblítés funkció kiválasztása. A hálózati feszültség rákapcsolásakor a vezérlés öblítést indít el	a) Központi öblítés indítása b) Működés ellenőrzése	Be = [ON] Ki = [OFF]	[OFF]
32 [PreFlush] [Vorspülng]	Előöblítés kiválasztása. A felhasználófelismerés érzékelési tartományába való belépéskor a vezérlés kis vízmennyiségű öblítést indít el	Vízréteggel vonja be a kerámiát, ami megakadályozza a lerakódások keletkezését	Be = [ON] Ki = [OFF]	[OFF]
33 [CleanEn] [FreiReini]	Tisztítás engedélyezése. Lehetővé teszi a felhasználónak a tisztítási program kézi elindítását. A program kikapcsolása egyidejűleg zárja a beállítási módot a következő menüpontban: 34 [Sett En] [Sett En]	A tisztítási funkció kézi indításának előfeltétele	Be = [ON] Ki = [OFF]	[ON]
34 [SettEn] [SettEn]	Beállítási mód engedélyezése. Zárja vagy engedélyezi a végfelhasználó általi beállításokat a kezelési útmutatónak megfelelően	Ha a program ki van kapcsolva, a beállításokat nem lehet véletlenül módosítani	Be = [ON] Ki = [OFF]	[ON]

Beállítások a Sevice Handy-vel

Paraméterek

Menüpont [EN] [DE]	Leírás	Alkalmazás	Beállítási tartomány	Gyári beállítás
40 [T LightOn] [T LightOn]	Észlelési idő a világítás bekapcsolásáig. Az az időtartam, ameddig egy személynek a jelenlétfelismerés érzékelési tartományában kell tartózkodnia ahhoz, hogy a gombvilágítás bekapcsoljon	Hosszabb időtartammal megakadályozható, hogy a gombvilágítás személyek elhaladása esetén bekapcsoljon	1–30 [...] 1 = 0,5 s 10 = 5,0 s 30 = 15,0 s	0,5 s [1]
41 [DetectT] [VerweilZ]	Várakozási idő beállítása. Minimális várakozási idő a személyek álló vagy ülő felhasználóként való felismeréséhez a felhasználófelismerés érzékelési tartományában Csak az öblítőtartály automatikus működtetése esetén	Öblítések megakadályozása személyeknek a felhasználófelismerés érzékelési tartományába való véletlen belépése esetén	1–60 s [...]	7 s [7]
42 [RunOnTime] [NachlaufZ]	Késleltetett kikapcsolási idő beállítása. A gombvilágítás a megadott értékig továbbra is bekapcsolva marad, miután a felhasználó elhagyta a jelenlétfelismerés érzékelési tartományát	–	1–20 s [...]	2 s [2]
43 [DelayTime] [Spülverzö]	Öblítési késleltetés beállítása. A felhasználófelismerés érzékelési tartományából való kilépés után a rendszer az itt beállított ideig vár, és csak azután indítja el az öblítést. Csak az öblítőtartály automatikus működtetése esetén	–	1–15 s [...]	3 s [3]
44 [FlshTime] [Spülzeit]	Az öblítési idő beállítása. A kis vízmennyiségű öblítés öblítővíz-mennyisége beállítható. (A megadott öblítővíz-mennyiségek csak irányadó értékek)	A WC-csésze optimális öblítése	0–4 [...] 0 = 2,5 l 2 = 3,5 l 4 = 4,5 l	3,5 l [2]
45 [IntervalT] [IntervalZ]	Közbenső öblítés – öblítési intervallum beállítása. A vezérlés a megadott értéknek megfelelő időközönként automatikusan nagy vízmennyiségű öblítést hajt végre. Az intervallum mérése minden öblítés után újraindul	a) Búzzár újratöltése kis használati gyakoriság esetén b) Álló víz kiöblítése (pangás megakadályozása)	1–168 h [...] 0 = ki	0 [0]
46 [CleanTime] [ReiniZeit]	A tisztítási idő beállítása. Megadja a vezérlés inaktív időtartamát, ha elindítják a 23 [CleanMode] [Reinigung] menüpontot vagy a kézi tisztítási funkciót	–	1–30 perc [...]	3 perc [3]
47 [RngPresen] [RngPresen]	A jelenlétfelismerés érzékelési távolságának beállítása. Azt a távolságot adja meg, amelyben a rendszer érzékeli a személyeket. Személy érzékelése esetén a gombvilágítás bekapcsol	–	0–4 [...] 0 = közeli 2 = közepes 4 = távoli	2 [2]
48 [RngManual] [RngManual]	Kézi öblítőtartály-működtetés érzékelési távolságának beállítása. Azt a távolságot határozza meg, amelyben a rendszer felismeri az öblítőtartályt működtető kezét	–	0–4 [...] 0 = közeli 2 = közepes 4 = távoli	2 [2]

Paraméterek

Menüpont [EN] [DE]	Leírás	Alkalmazás	Beállítási tartomány	Gyári beállítás
49 [CeramSize] [CeramSize]	WC-csésze méretének meghatározása. Az ülő felhasználó észlelésében van jelentősége	–	0–2 [...] 0 = rövid 1 = közepes 2 = hosszú	1 [1]
50 [LightMode] [LightMode]	Világítási mód beállítása. 0. A gombok soha nem világítanak és személyek WC-hez lépésekor sem gyulladnak fel 1. A gombok mindig világítanak, személyek WC-től való ellépése és a helyiség elhagyása után is 2. A gombvilágítás személyek WC-hez lépésekor kigyullad, ellépésükkor pedig kialszik	–	0–2 [...] 0 = ki 1 = be 2 = auto	2 [2]
51 [Color] [Color]	Színbeállítás. A nyomógombok világítási színe megválasztható	–	0–4 [...] 0 = Kék 1 = Türkiz 2 = Magenta 3 = Narancs 4 = Sárga	0 [0]

Mérőórák

Menüpont [EN] [DE]	Leírás	Mértékegység
60 [Days?] [SumBetrT?]	Összes üzemi napok száma. Kijelzi az üzembe helyezés óta eltelt üzemi napok számát	[...] nap
61 [Uses?] [SumBenut?]	Összes használat száma. Kijelzi az üzembe helyezés utáni használatok számát	[...] használat
62 [Flushes?] [SumSpül?]	Összes öblítés száma. Kijelzi az üzembe helyezés óta végrehajtott öblítések számát	[...] öblítés
63 [FullFlsh?] [SumVolIM?]	Teljes mennyiségű öblítések száma összesen. Kijelzi az üzembe helyezés óta végrehajtott nagy vízmennyiségű öblítések számát	[...] öblítés
64 [PartFlsh?] [SumTeilM?]	Részmennyiségű öblítések száma összesen Kijelzi az üzembe helyezés óta végrehajtott kis vízmennyiségű öblítések számát	[...] öblítés
65 [AutFlush?] [SumAutSp?]	Összes automatikus öblítések száma Kijelzi az üzembe helyezés óta végrehajtott automatikus öblítések számát	[...] öblítés
66 [ManFlush?] [SumManSp?]	Kézi öblítések száma összesen Kijelzi az üzembe helyezés óta végrehajtott kézi öblítések számát	[...] öblítés
67 [IntFlush?] [SumIntSp?]	Köztes öblítések száma összesen Kijelzi az üzembe helyezés óta végrehajtott közbenső öblítések számát	[...] öblítés
68 [PreFlsh?] [SumVorSp?]	Előöblítések száma összesen Kijelzi az üzembe helyezés óta végrehajtott előöblítések számát	[...] öblítés

Beállítások a Sevice Handy-vel

Készülékinfo

Menüpont [EN] [DE]	Leírás	Mértékegység
70 [TypeNo] [Modell-Nr]	Modellszám. Kijelzi a WC-öblítésvezérlés cikkszámának első hat karakterét. Az utolsó két szám a vezérlés változatát jelzi (pl. [12345601] = cikkszám 123.456.xx.x, változat 01)	[...]
71 [SWVersion] [SWVersion]	Szoftver verziószáma. Kijelzi a vezérlés szoftververzióját (pl. [2] = 2. verzió)	[...]
72 [SerialNo] [Serien-Nr]	Gyártási szám. Kijelzi a vezérlés gyártási számát	[...]
73 [ManufDate] [ProdDatum]	Vezérlés gyártási ideje. Kijelzi a vezérlés gyártási idejét (pl. [1201] = 2012. január)	[...]

Kézi beállítások

Ha a Geberit WC-öblítésvezérlés Geberit Sigma80 nyomólappal van ellátva, különböző beállításokat végezhet el. Ezek leírása a következő oldalakon található.

Áttekintés

Beállítás	Leírás	Gyári beállítás
A A tisztítási funkció be- vagy kikapcsolása	A nyomólap és a WC megtisztítható öblítés kiváltása nélkül. A tisztítási funkció bekapcsolható, majd a tisztítás befejezése után ismét kikapcsolható. A tisztítási funkció 3 perc elteltével automatikusan kikapcsolódik	–
B A nyomógombok világítási színének kiválasztása	A következő világításszínek közül választhat: kék, türkiz, magenta, narancssárga, sárga	kék
C A gombvilágítás beállítása	Három beállítás közül választhat: 1. A gombok soha nem világítanak és a WC-hez lépéskor sem gyulladnak fel 2. A gombok mindig világítanak, a WC-től való ellépés és a helyiség elhagyása után is 3. A gombvilágítás a WC-hez lépéskor bekapcsol, az attól való ellépéskor kikapcsol	Beállítás 3
D Az öblítőtartály automatikus működtetésének be- vagy kikapcsolása	Az öblítőtartály automatikus működtetésének bekapcsolása esetén a WC használata után a WC-től való ellépéskor mindig egy nagy öblítést vált ki a WC-öblítésvezérlés. Manuális működtetés nem szükséges. 1 beállítás = kikapcsolva 2 beállítás = bekapcsolva	Beállítás 1
E Visszaállítás a gyári beállításra	Ezzel a funkcióval a gyári beállításra állíthatja vissza a B, C és D beállításokat	–

A – A tisztítási funkció be- vagy kikapcsolása

A nyomólap és a WC megtisztítható öblítés kiváltása nélkül.

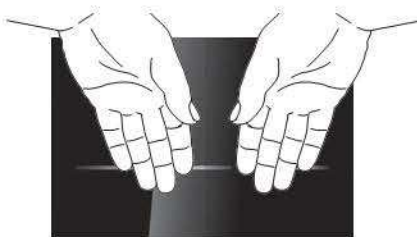
Előfeltételek

A WC-öblítésvezérlés üzemkész.

i Öblítést vált ki, ha a nyomógombokat nem egyszerre takarja el. Vegye el a kezét, és ismételje meg az eljárást.

i Ha a testével túl közel lép a nyomólaphoz, az kikapcsolódik, és nincs lehetőség beállítások elvégzésére. A nyomólapot kinyújtott karokkal takarja le.

- 1 Takarja le kezeivel mindkét nyomógombot egyszerre kb. 5 cm-es távolságban. Néhány másodperc múlva mindkét nyomógomb villogni kezd. Ekkor vegye el a kezeit.



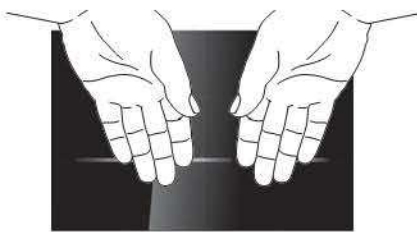
Eredmény

Ezzel bekapcsolta a tisztítási funkciót.

i A tisztítási funkció 3 perc elteltével automatikusan kikapcsolódik.

- 2 Ekkor végrehajtható a tisztítás. Tartsa be a jelen kezelési útmutatóban szereplő ápolási utasítást.

- 3 A tisztítási funkció kikapcsolásához takarja le kezeivel mindkét nyomógombot egyszerre kb. 5 cm-es távolságban. Néhány másodperc után a gombok villogása megszűnik. Ekkor vegye el a kezeit.



Eredmény

Ezzel kikapcsolta a tisztítási funkciót. A WC-öblítésvezérlés ismét üzemkész.

B – A nyomógombok világítási színének kiválasztása

A következő világításszínnek közül választhat: kék, türkiz, magenta, narancssárga, sárga

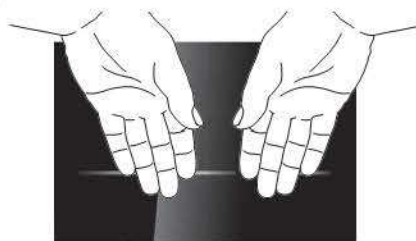
Előfeltételek

A WC-öblítésvezérlés üzemkész.

i Öblítést vált ki, ha a nyomógombokat nem egyszerre takarja el. Vegye el a kezét, és ismételje meg az eljárást.

i Ha a testével túl közel lép a nyomólaphoz, az kikapcsolódik, és nincs lehetőség beállítások elvégzésére. A nyomólapot kinyújtott karokkal takarja le.

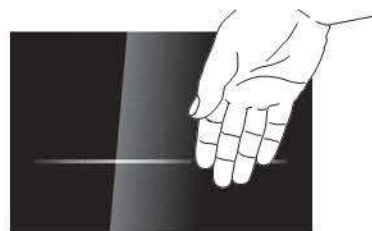
- 1 Takarja le kezeivel mindkét nyomógombot egyszerre kb. 5 cm-es távolságban. Néhány másodperc múlva mindkét nyomógomb villogni kezd. Újabb néhány másodperc múlva mindkét nyomógomb háromszor pirosan felvillan, majd kéken világít. Ekkor vegye el a kezeit.



Eredmény

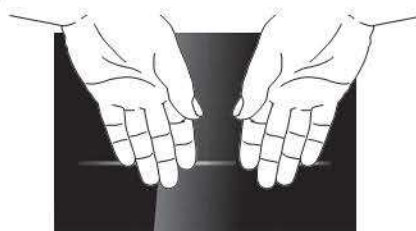
Ezzel bekapcsolta a nyomógombok világítási színének beállítási módját.

- 2 Tartsa a kezét a jobb oldali nyomógomb elé. A nyomógombok világítási színe a következő színre vált.



- 3 Tartsa a kezét annyiszor a jobb oldali nyomógomb elé, hogy a kívánt világítási szín jelenjen meg.

- 4 Takarja le kezeivel mindkét nyomógombot egyszerre kb. 5 cm-es távolságban, amíg mindkét nyomógomb egyszer fel nem villan.



Eredmény

Ezzel elmentette a kívánt világítási szintet. A WC-öblítésvezérlés ismét üzemkész.

C – A gombvilágítás beállítása

Három beállítás közül választhat:

1. A gombok soha nem világítanak és a WC-hez lépéskor sem gyulladnak fel.
2. A gombok mindig világítanak, a WC-től való ellépés és a helyiség elhagyása után is.
3. A gombvilágítás a WC-hez lépéskor bekapcsol, az attól való ellépéskor kikapcsol.

Előfeltételek

A WC-öblítésvezérlés üzemkész.

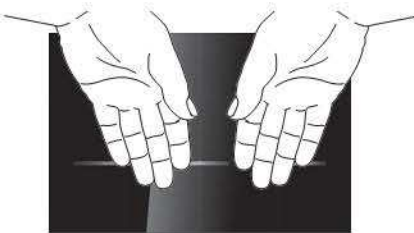


Öblítést vált ki, ha a nyomógombokat nem egyszerre takarja el. Vegye el a kezét, és ismételje meg az eljárást.



Ha a testével túl közel lép a nyomólaphoz, az kikapcsolódik, és nincs lehetőség beállítások elvégzésére. A nyomólapot kinyújtott karokkal takarja le.

- 1 Takarja le kezeivel mindkét nyomógombot egyszerre kb. 5 cm-es távolságban. Néhány másodperc múlva mindkét nyomógomb villogni kezd. Újabb néhány másodperc múlva mindkét nyomógomb háromszor pirosan felvillan, majd kéken világít. Ekkor vegye el a kezét.

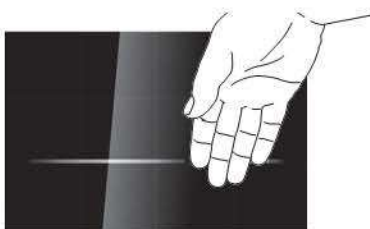


- 2 Takarja le kezével a bal oldali nyomógombot, amíg az narancssárgán nem világít. A jobb oldali gomb villogással jelzi az aktuális beállítást (egyszer villan fel = 1. beállítás, kétszer villan fel = 2. beállítás, háromszor villan fel = 3. beállítás).

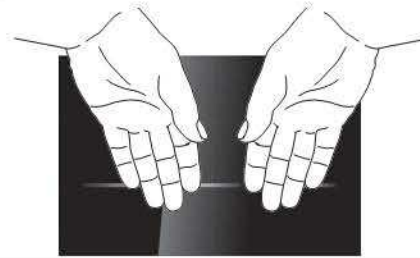
**Eredmény**

Ezzel beállította a gombvilágítás beállítási módját.

- 3 Takarja le annyiszor a jobb oldali nyomógombot, amíg el nem éri a kívánt beállítást. A gomb minden letakaráskor a következő beállításra ugrik (1-2-3-1-2-3- ...).



- 4 Takarja le kezeivel mindkét nyomógombot egyszerre kb. 5 cm-es távolságban, amíg mindkét nyomógomb egyszer fel nem villan.

**Eredmény**

Ezzel elmentette a kívánt beállítást. A WC-öblítésvezérlés ismét üzemkész.

D – Az öblítőtartály automatikus működtetésének be- vagy kikapcsolása

Az öblítőtartály automatikus működtetésének bekapcsolása esetén a WC-től való ellépéskor mindig egy öblítést vált ki a WC-öblítésvezérlés. Manuális működtetés nem szükséges.

1 beállítás = kikapcsolva

2 beállítás = bekapcsolva

Előfeltételek

A WC-öblítésvezérlés üzemkész.



Öblítést vált ki, ha a nyomógombokat nem egyszerre takarja el. Vegye el a kezét, és ismételje meg az eljárást.



Ha a testével túl közel lép a nyomólaphoz, az kikapcsolódik, és nincs lehetőség beállítások elvégzésére. A nyomólapot kinyújtott karokkal takarja le.

- 1 Takarja le kezeivel mindkét nyomógombot egyszerre kb. 5 cm-es távolságban. Néhány másodperc múlva mindkét nyomógomb villogni kezd. Újabb néhány másodperc múlva mindkét nyomógomb háromszor pirosan felvillan, majd kéken világít. Ekkor vegye el a kezét.



- 2 Takarja le kezével a bal oldali nyomógombot, amíg az narancssárgán nem világít. A jobb oldali nyomógomb villog.



- 3 Takarja le kezével ismét a bal oldali nyomógombot, amíg az sárgán nem világít. A jobb oldali gomb villogással jelzi az aktuális beállítást 1 vagy 2 (egyszer villan fel = 1. beállítás, kétszer fel = 2. beállítás).



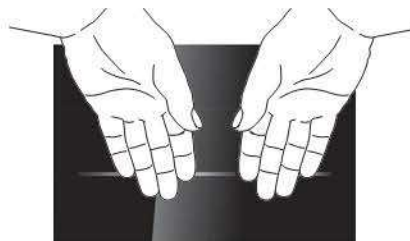
Eredmény

Ezzel beállította az öblítőtartály automatikus működtetésének beállítási módját.

- 4 Takarja le annyiszor a jobb oldali nyomógombot, amíg el nem éri a kívánt beállítást. A WC-öblítésvezérlés minden letakarásakor átvált a két beállítás között (1-2-1-2- ...).



- 5 Takarja le kezeivel mindkét nyomógombot egyszerre kb. 5 cm-es távolságban, amíg mindkét nyomógomb egyszer fel nem villan.



Eredmény

Ezzel elmentette a kívánt beállítást. A WC-öblítésvezérlés ismét üzemkész.

E – Visszaállítás a gyári beállításra

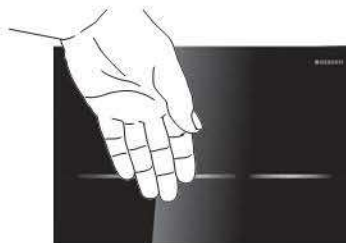
Ezzel a funkcióval a gyári beállításra állíthatja vissza a B, C és D beállításokat; lásd az áttekintést.

Előfeltételek

A WC-öblítésvezérlés üzemkész.



Takarja le a bal oldali nyomógombot fél percig, amíg mindkét nyomógomb pirosan nem világít. Ezzel egy öblítést vált ki.



Eredmény

Ezzel a beállításokat újra visszaállította a gyári beállításra.

Ápolás


Tisztítsa meg a nyomólapot


VIGYÁZAT



A korrozív és dörzsölő hatású tisztítószeres károsíthatják a felületet.

 Ne használjon sem klór- vagy savtartalmú, sem pedig súroló vagy maró hatású tisztítószereseket.

 A nyomólapot enyhe tisztítószeresekkel és vízzel tisztítsa meg.

 Használjon puha rongyot.

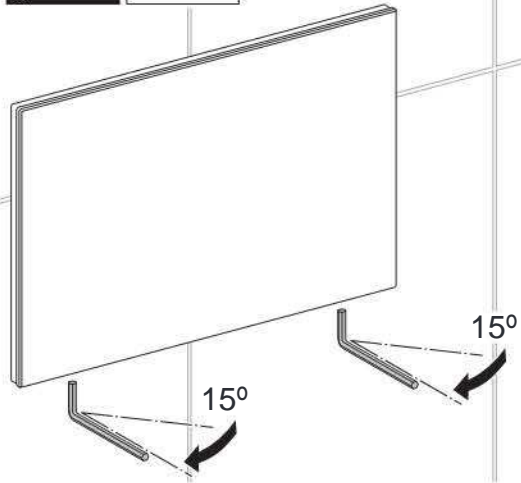
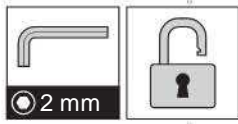


A Geberit a nyomólap tisztításához a Geberit AquaClean tisztítókészletet (cikkszám: 242.547.00.1) ajánlja.

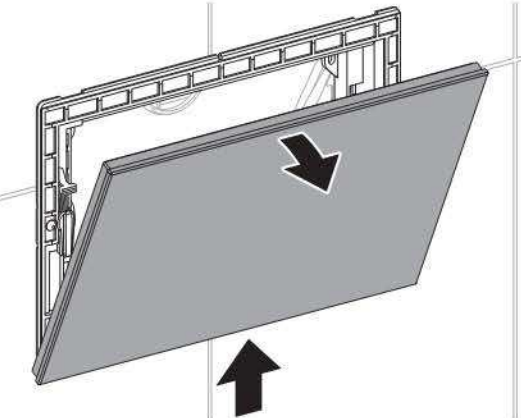
Javítás

A nyomólap cseréje

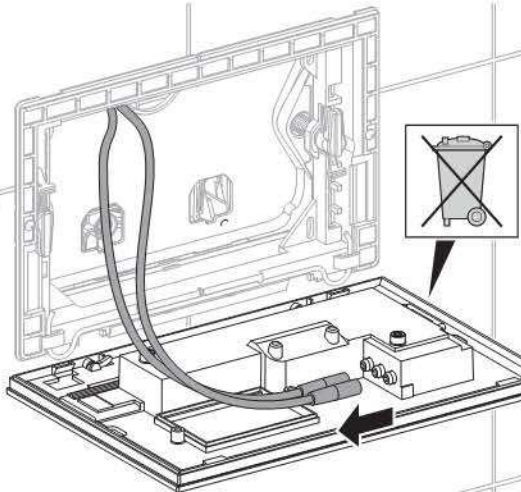
- 1** Oldja ki a nyomólapot.



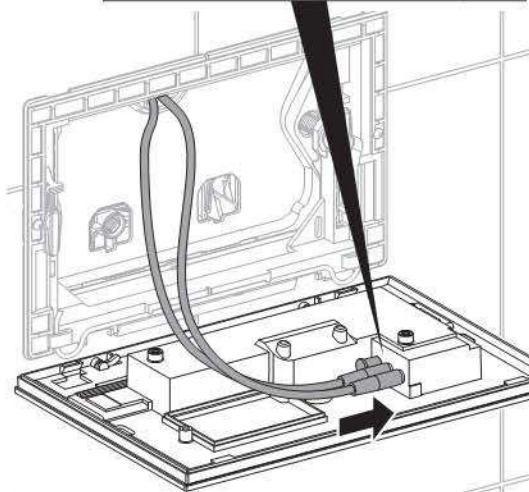
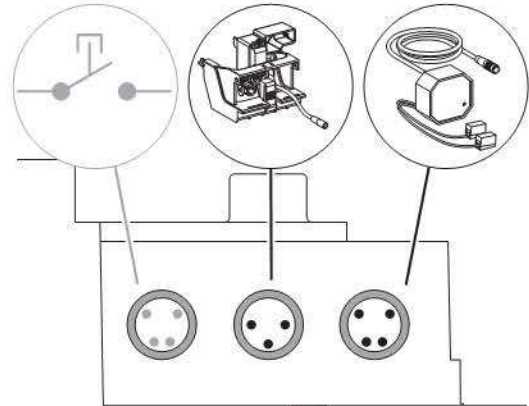
- 2** Távolítsa el a nyomólapot.



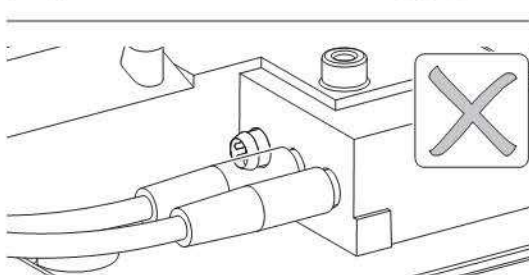
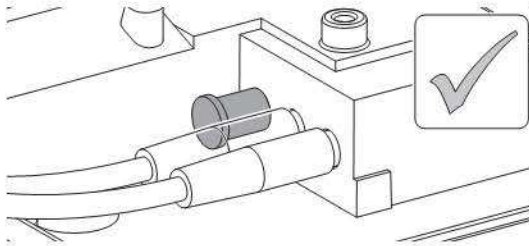
- 3** Húzza ki mindkét dugaszt a nyomólaphoz, és szakszerűen ártalmatlanítsa a hibás nyomólapot.



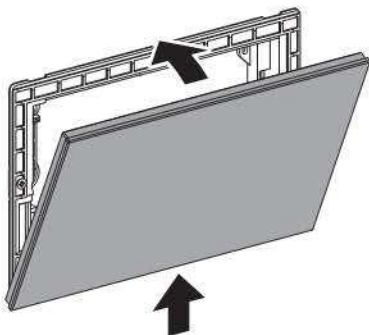
- 4** Csatlakoztassa a dugaszokat az új nyomólaphoz.



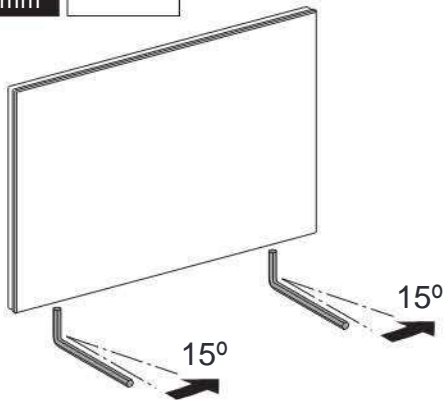
- 5** A dugaszokat a megfelelő aljzatba helyezze.



- 6** Lent akassza be a nyomólapot, majd emelje fel, és fent pattintsa be.



- 7** Rögzítse a nyomólapot.

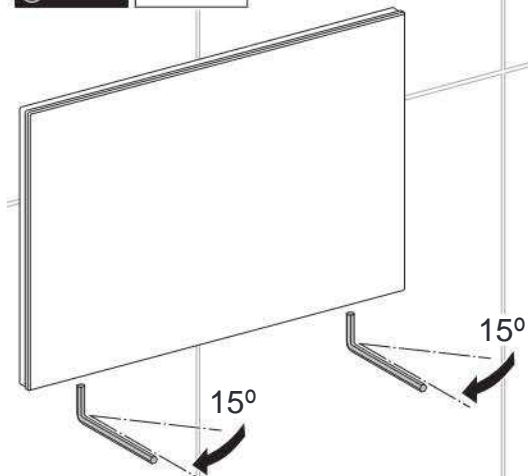
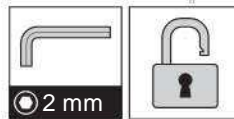


- 8** A javítás utáni üzembe helyezés végrehajtása.

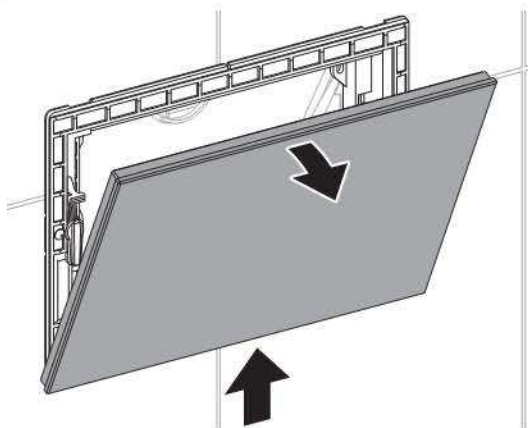
- 9** A javítás utáni működés-ellenőrzés végrehajtása.

A nyomólaprögzítő keret cseréje

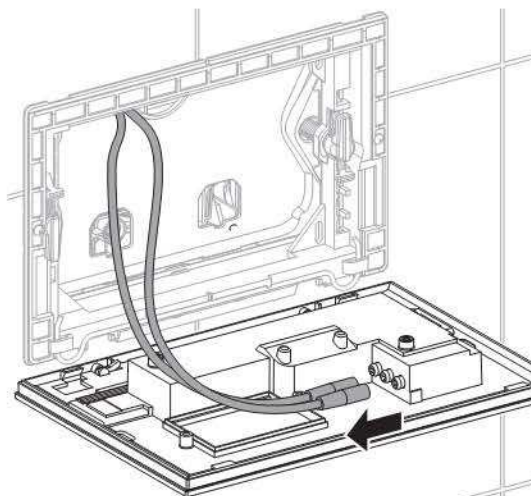
- 1** Oldja ki a nyomólapot.



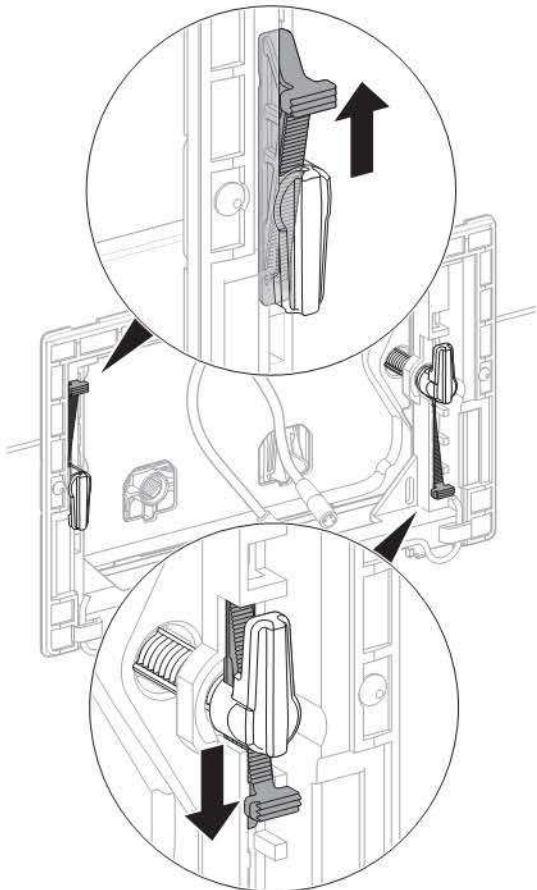
- 2** Távolítsa el a nyomólapot.



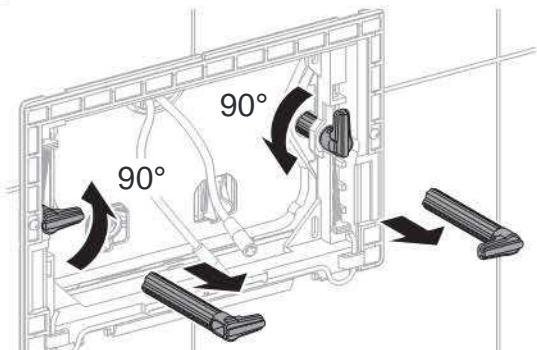
- 3** Húzza ki mindkét dugaszt a nyomólapból.



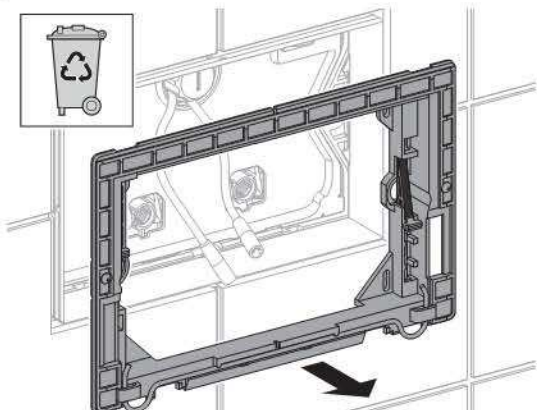
4 Oldja ki a nyomólaprögítő keretet.



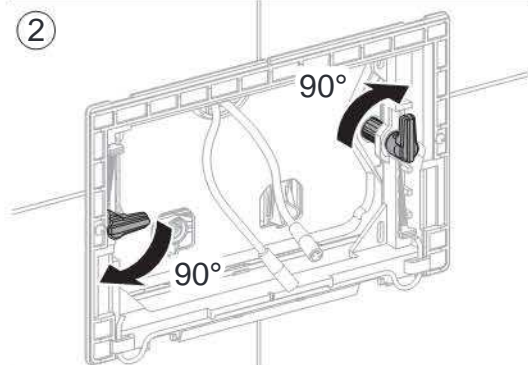
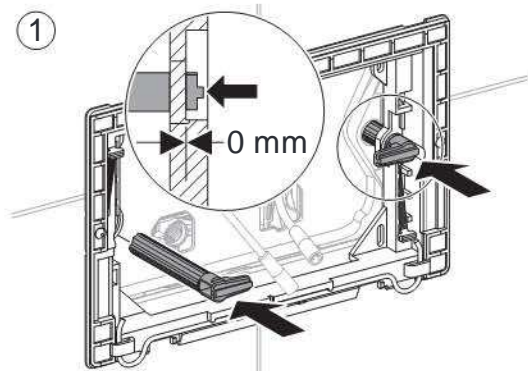
5 Oldja ki és távolítsa el a távolságtartó rögzítőfüleket.



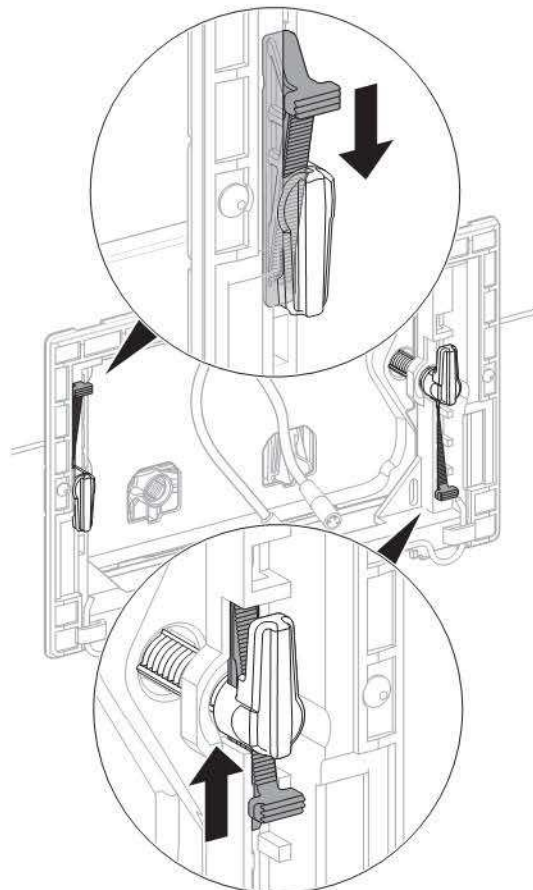
6 Távolítsa el és szakszerűen ártalmatlanítsa a hibás nyomólaprögítő keretet.



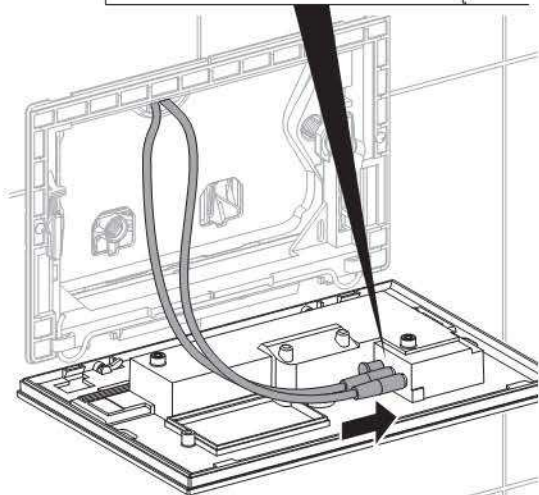
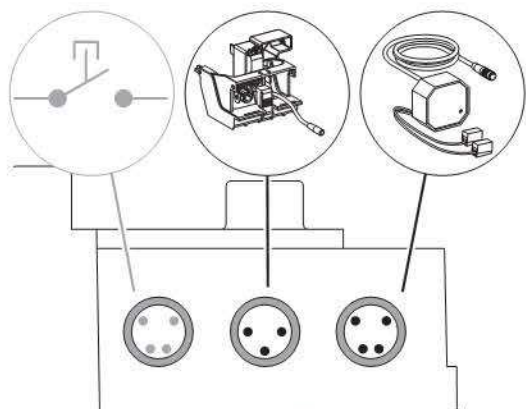
7 Helyezze be az új nyomólaprögítő keretet, majd rögzítse a távolságtartó rögzítőfüleket.



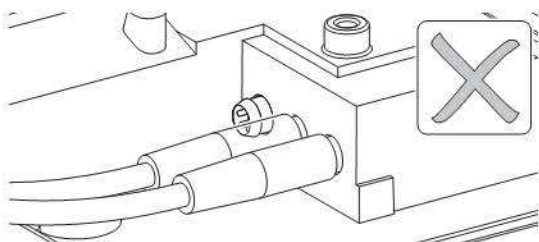
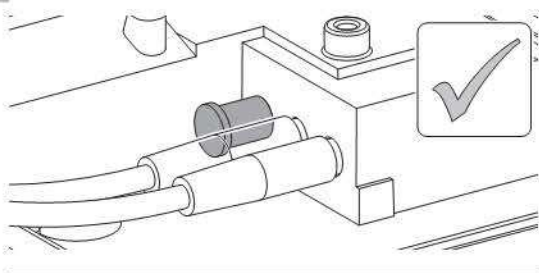
8 Reteszelje a nyomólaprögítő keretet.



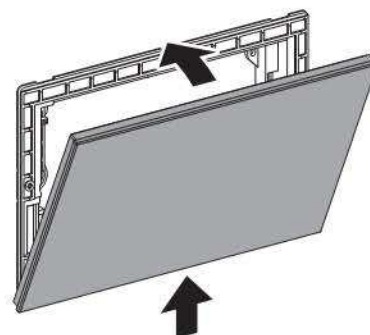
9 Csatlakoztassa a dugaszokat a nyomólapoz.



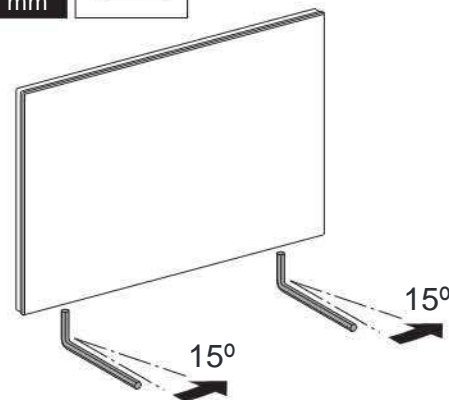
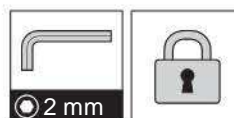
10 A dugaszokat a megfelelő aljzatba helyezze.



11 Lent akassza be a nyomólapot, majd emelje fel, és fent pattintsa be.



12 Rögzítse a nyomólapot.



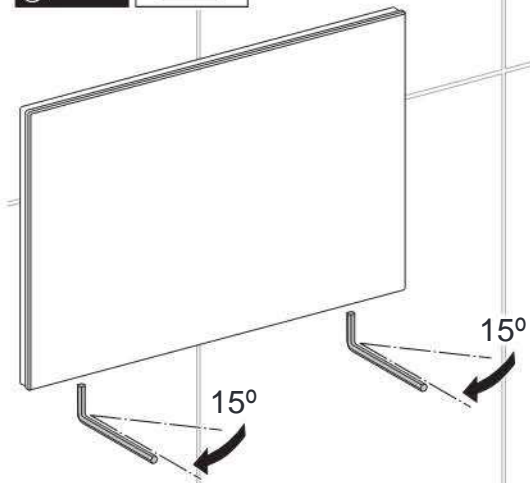
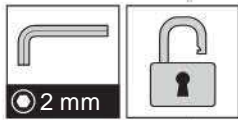
13 A javítás utáni üzembe helyezés végrehajtása.

14 A javítás utáni működés-ellenőrzés végrehajtása.

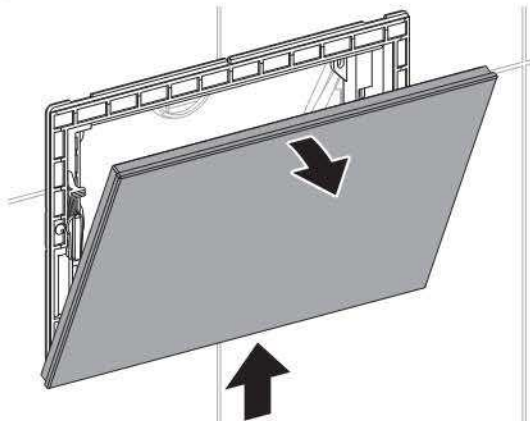
Az emelő berendezés cseréje

Az eljárás a Geberit Sigma falsík alatti öblítőtartály 8 cm és 12 cm esetében is ugyanez.

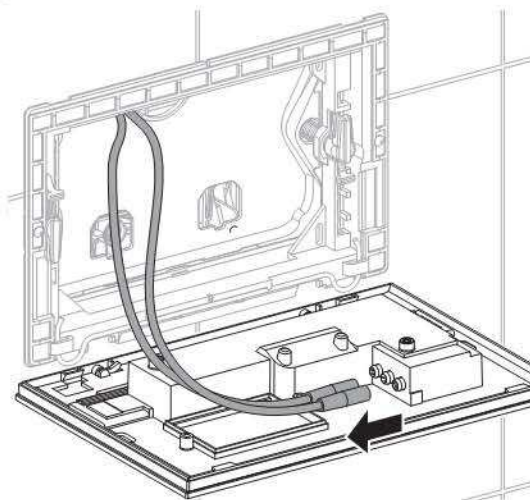
- 1** Oldja ki a nyomólapot.



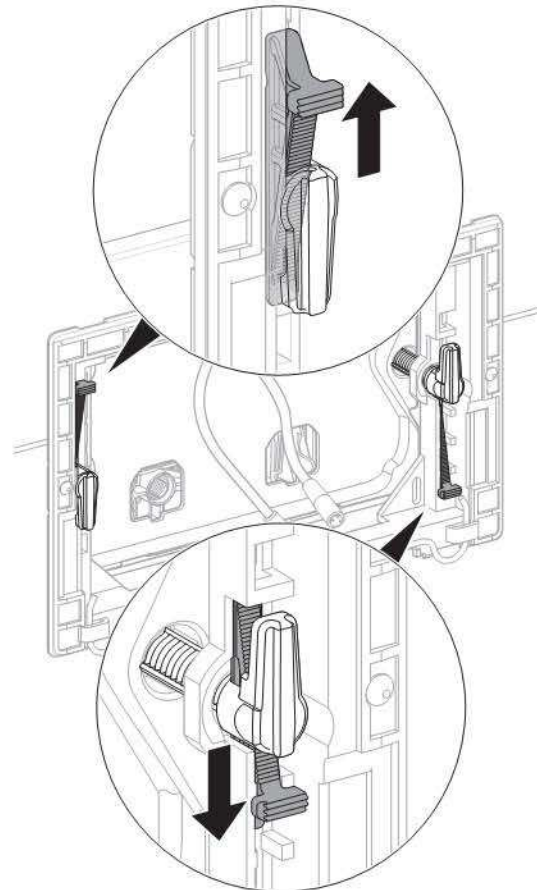
- 2** Távolítsa el a nyomólapot.



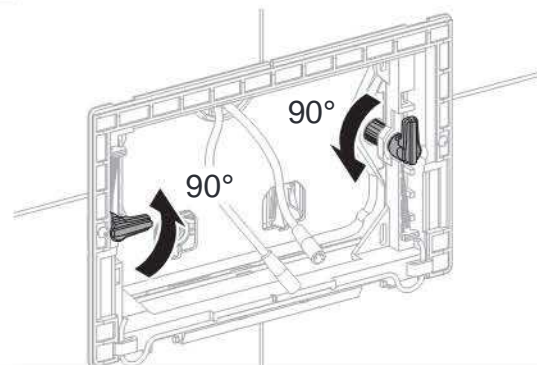
- 3** Húzza ki mindkét dugaszt a nyomólapból.



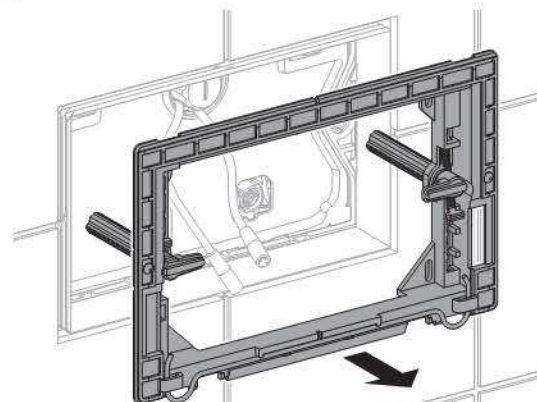
- 4** Oldja ki a nyomólaprögzítő keretet.



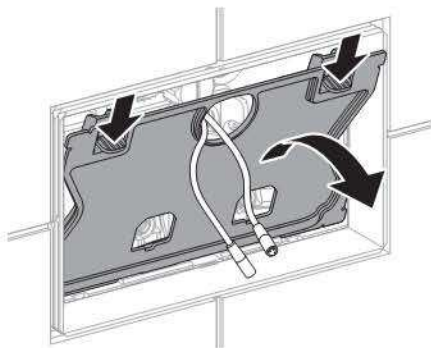
- 5** Oldja ki a távolságtartó rögzítőfüleket.



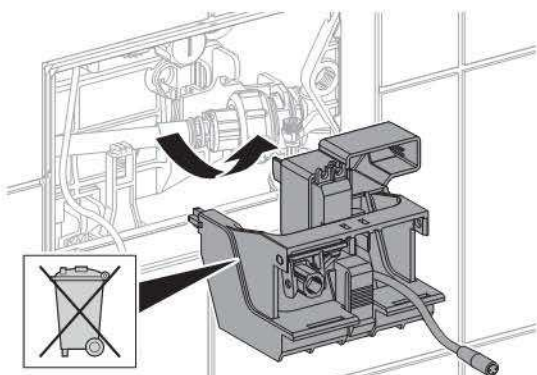
- 6** Távolítsa el a nyomólaprögzítő keretet.



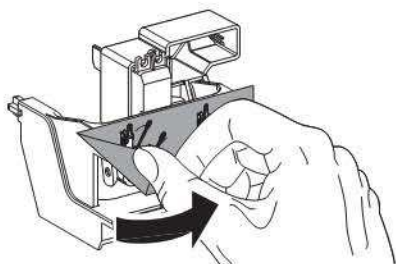
7 Távolítsa el a törmelék elleni védőfedelelet.



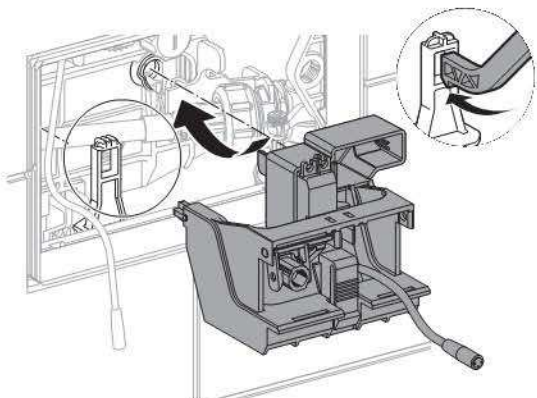
8 Távolítsa el és szakszerűen ártalmatlanítsa a hibás emelő berendezést.



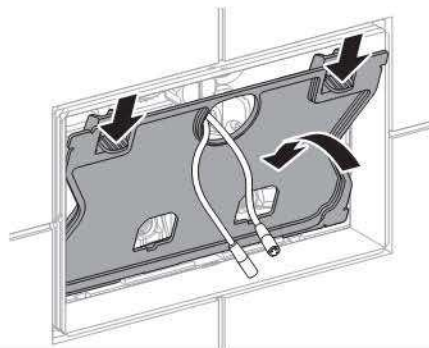
9 Távolítsa el a matricát az új emelő berendezésről.



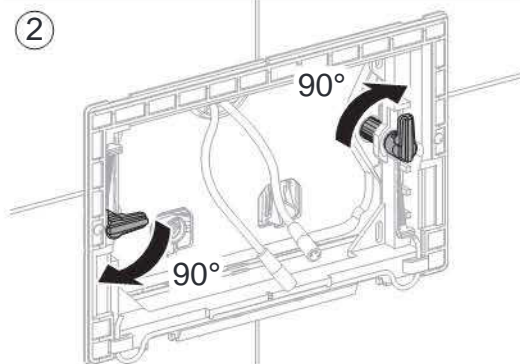
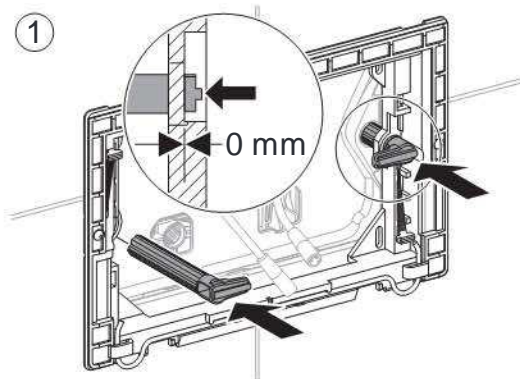
10 Helyezze be az új emelő berendezést.



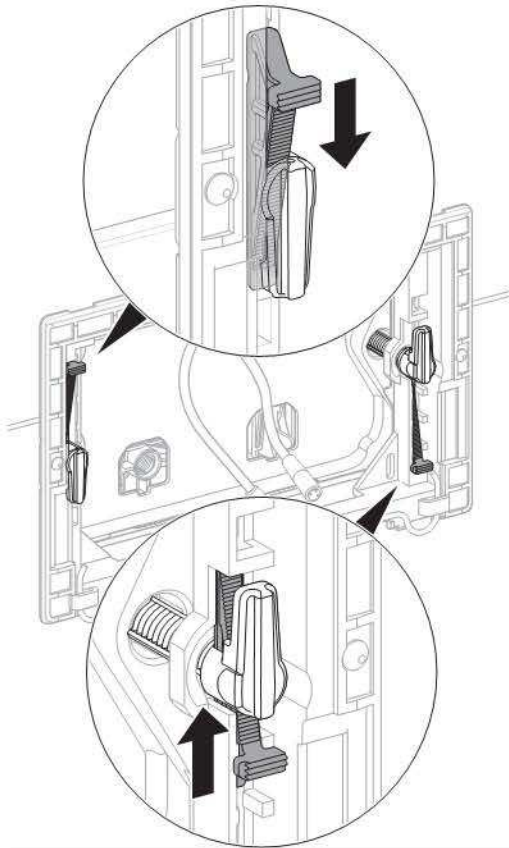
11 helyezze be a törmelék elleni védőfedelelet.



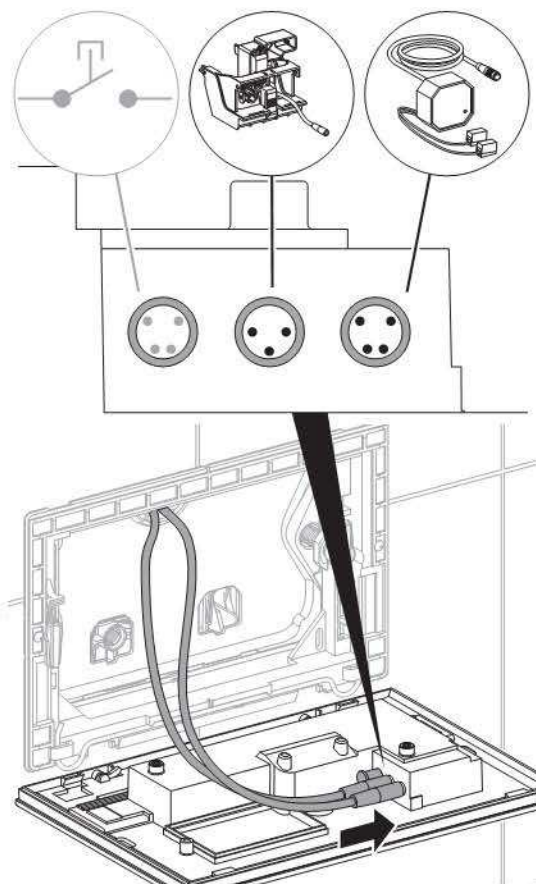
12 Szerelje fel a nyomólapprögítítő keretet.



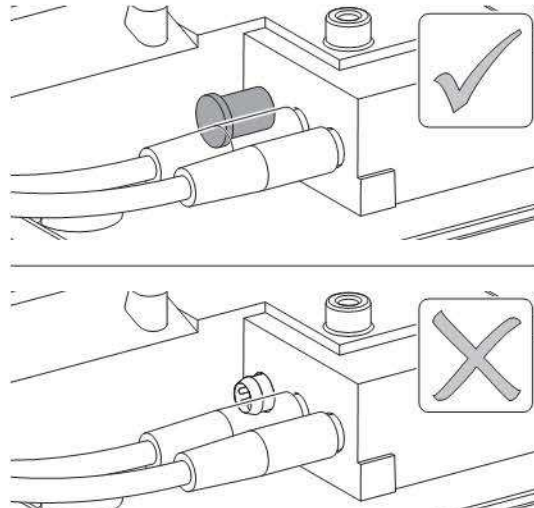
13 Reteszelje a nyomólaprögítő keretet.



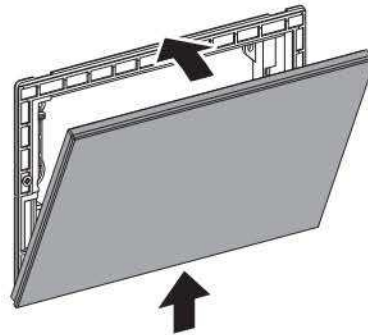
14 Csatlakoztassa a dugaszokat a nyomólaphoz.



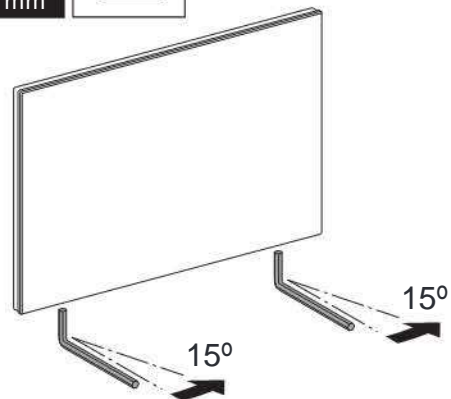
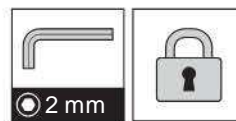
15 A dugaszokat a megfelelő aljzatba helyezze.



16 Lent akassza be a nyomólapot, majd emelje fel, és fent pattintsa be.



17 Rögzítse a nyomólapot.

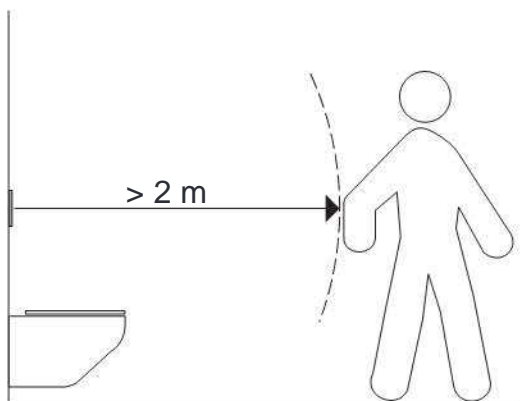


18 A javítás utáni üzembe helyezés végrehajtása.

19 A javítás utáni működés-ellenőrzés végrehajtása.

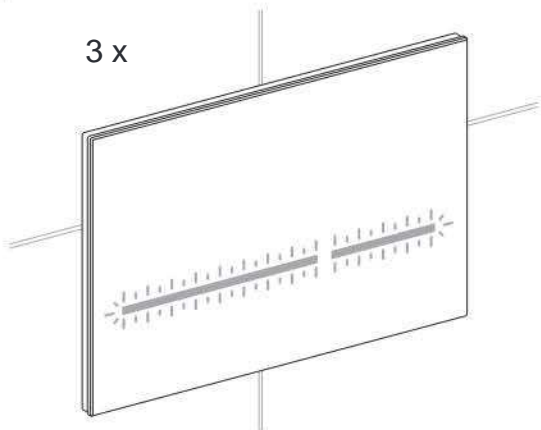
Javítás utáni üzembe helyezés

- 1 Álljon a nyomólaptól 2 m-nél tovább.



- 2 Amint a vezérlés észleli a környezetet, a nyomógombok háromszor felvillannak.

3 x

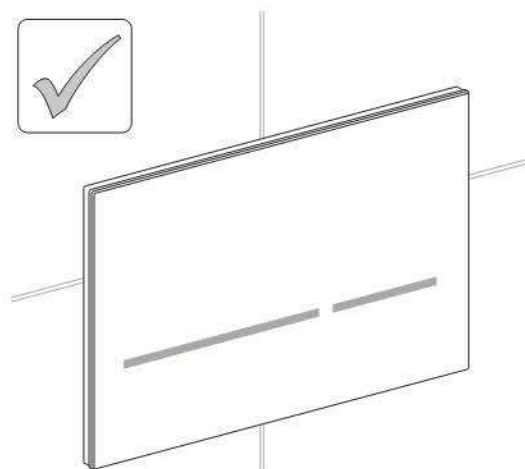
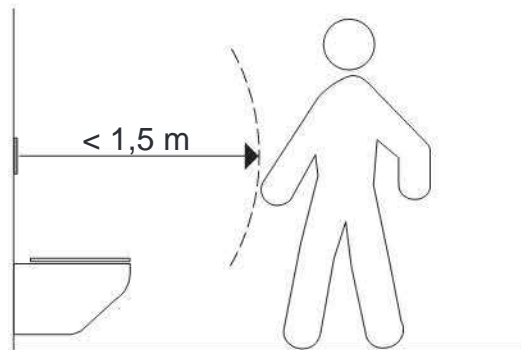


Eredmény

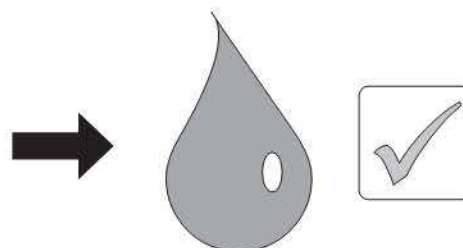
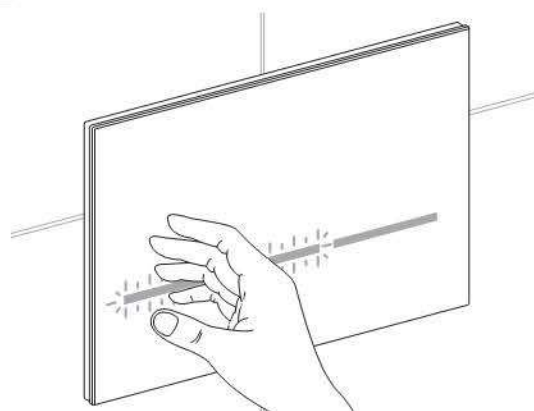
A WC-vezérlés ezzel üzemkész.

Javítás utáni működés-ellenőrzés

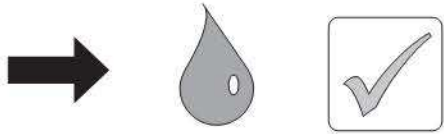
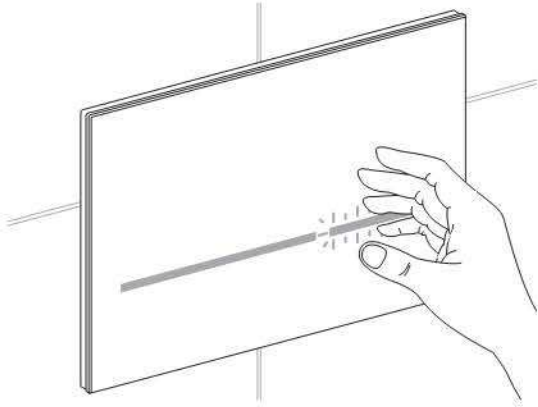
- 1 Lépjen be a jelenlétfelismerés érzékelési tartományába, ekkor a nyomógombok világítani kezdenek.



- 2 Tartsa a kezét a bal oldali, hosszú nyomógomb elé. Nagy öblítővíz mennyiséggel történő öblítés megy végbe.



- 3** Tartsa a kezét a jobb oldali, rövid nyomógomb elé. Kis öblítővíz mennyiséggel történő öblítés megy végbe.



Eredmény

A WC-vezérlés működőképes és üzemkész.

Ártalmatlanítás

Anyagösszetétel

Ez a termék megfelel a 2002/95/EG RoHS irányelv követelményeinek (A veszélyes anyagok elektromos és elektronikus berendezésekben való alkalmazásának korlátozása).

Ártalmatlanítás



Az elektromos és elektronikus berendezések hulladékairól szóló 2002/96/EG WEEE irányelv alapján az elektromos eszközök gyártói kötelesek az elhasználódott berendezéseket visszavenni, és gondoskodni azok környezetkímélő ártalmatlanításáról. A jelzés arra utal, hogy a terméket nem szabad a közönséges hulladékkal együtt tárolni. A régi berendezéseket szakszerű ártalmatlanítás céljából közvetlenül a Geberithez kell visszajuttatni.

Az átvételi helyek címéről érdeklődjön az illetékes Geberit nagykereskedőknél, vagy hívja le azok listáját a www.geberit.com honlapról.

Geberit International AG
Schachenstrasse 77
CH-8645 Jona

dokumentation@geberit.com

→ www.geberit.com