

Service

Tartalomjegyzék

Célcsoport	3
A szimbólumok magyarázata	3
Biztonsági előírások	3
Kapcsolat.....	3
Felépítés	4
Hibaelhárítás a hibajelenség szerint.....	5
Javítási műveletek	6

Célcsoport

Ez a dokumentum az EN IEC 62079:2001 szabvány szerinti szakemberek számára szól.

A szimbólumok magyarázata



FIGYELMEZTETÉS Lehetséges veszélyes helyzetre utal, amely halálos vagy súlyos sérülést okozhat.



Fontos információra utal.

Biztonsági előírások

Az elektromos alkatrészekon végzett munkák



FIGYELMEZTETÉS

A hálózati kábel elektromos feszültség alatt van
Áramütés veszélye a nyitott érintkezők megérintésekor

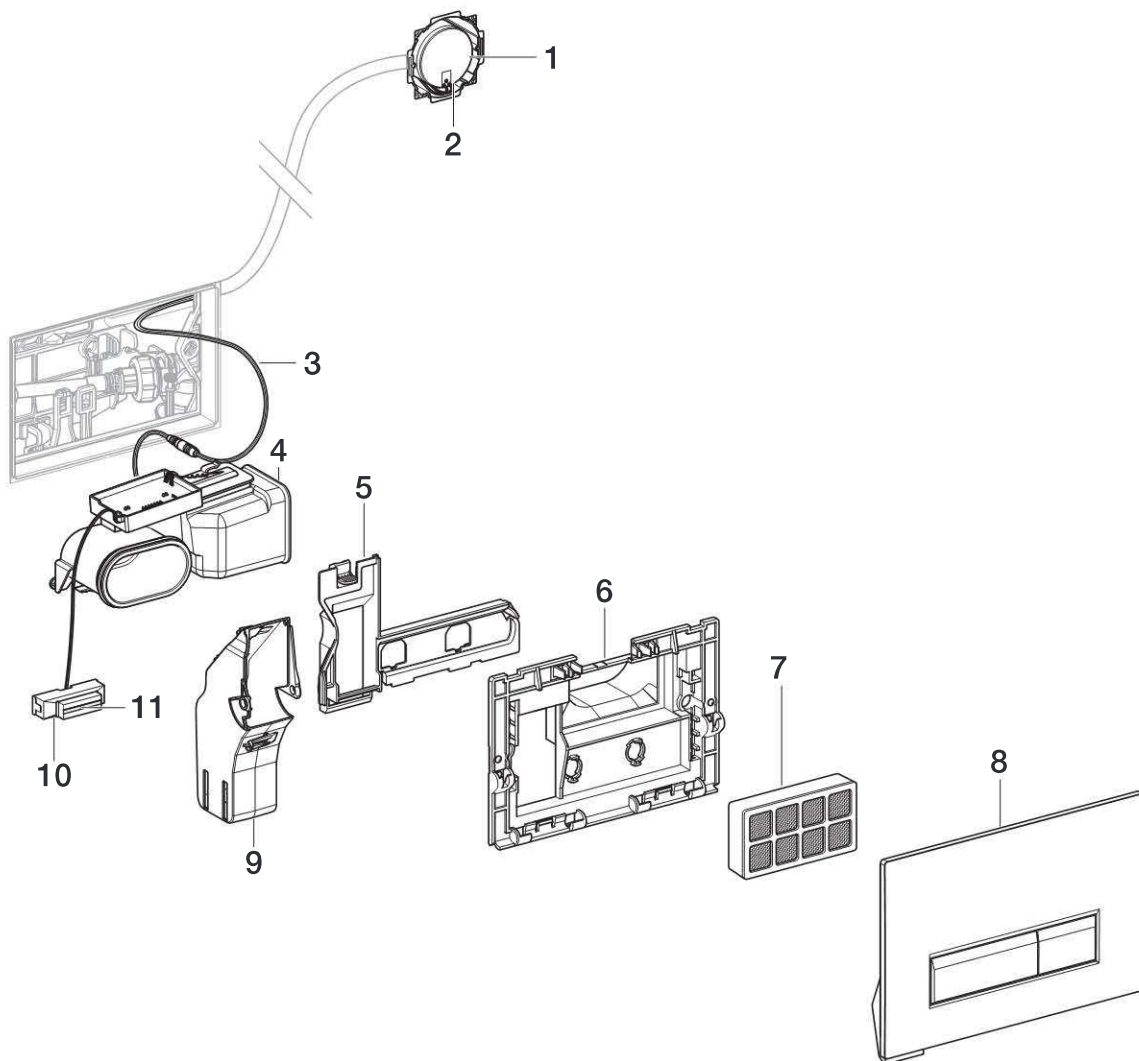
- ▶ A munkálatok során szakítsa meg a helyszíni elektromos energia ellátást.

HU

Kapcsolat

Kérdések vagy problémák esetén forduljon az illetékes Geberit nagykereskedőhöz, vagy keresse fel a www.geberit.com internetcímet.

Felépítés



- 1 hálózati csatlakozó egység
- 2 hálózati csatlakozó egység LED
- 3 elektromos csatlakozás az elszívőegység és a hálózati csatlakozó egység között
- 4 elszívőegység
- 5 törmelék elleni védőfedél
- 6 rögzítőkeret
- 7 aktív szénműtrő
- 8 működtető nyomólap elforgatható kerettel
- 9 tartópohár öblítőtartály tabletták számára
- 10 szagelszívás nyomógomb
- 11 szagelszívás nyomógomb LED

Hibaelhárítás a hibajelenség szerint

Hibajelenség	Ok	Hibaelhárítás	Szerviz	Hibaelhárításért illetékes
A szagelszívás nem működik és a hálózati csatlakozó egységen lévő LED világít	- A hálózati csatlakozó egység és az elszívóegység közötti elektromos csatlakozás nincs létrehozva	• Hozza létre az elektromos csatlakozást		Vízvezeték-szerelő
	- Az elszívóegység hibás	• Cserélje ki az elszívóegységet	Lásd a javítási útmutatóban a 8. oldalon	
	- A szagelszívás nyomógomb hibás	• Cserélje ki az elszívóegységet	Lásd a javítási útmutatóban a 8. oldalon	
A szagelszívás nem működik és a hálózati csatlakozó egységen lévő LED nem világít	- Ahálózati csatlakozó egység nincs csatlakoztatva az elektromos energia ellátáshoz	• Csatlakoztassa a hálózati csatlakozó egységet	Lásd a javítási útmutatóban a 6. oldalon	Villanyszerelő
	- A biztosíték a lakás biztosítékdobozában hibás	• Cserélje ki a biztosítékot		
	- A hálózati csatlakozó egység hibás	• Cserélje ki a hálózati csatlakozó egységet	Lásd a javítási útmutatóban a 6. oldalon	
A szagelszívás nyomógombon lévő LED villog	- Az aktív szénzsűrő elhasználódott	• Cserélje ki az aktív szénzsűrőt	Lásd az új zsűrőn lévő útmutatást	Végfelhasználó
A szagelszívás túl hosszú vagy túl rövid ideig működik	- A szagelszívás ideje nem felel meg a felhasználó igényének	• Állítsa át egy másik fokozatra	Lásd a javítási útmutatóban a 7. oldalon	Vízvezeték-szerelő
A szagelszívás nyomógomb szorul	- A nyomógomb szennyeződött	• Szerelje le a működtető nyomólapot és tisztítsa meg a szennyezett alkatrészeket	Lásd a javítási útmutatóban a 8. oldalon az 1–3. lépést	Végfelhasználó
	- Az elforgatható keret beszorítja a szagelszívás nyomógombot	• Ellenőrizze, hogy az elforgatható keret helyesen van-e bezárva, szükség esetén zárja be		

Javítási műveletek

A hálózati csatlakozó egység cseréje

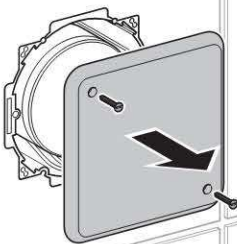
A hibás hálózati csatlakozó egység kiserelése

FIGYELMEZTETÉS

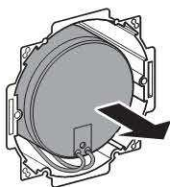
! A hálózati kábel elektromos feszültség alatt van
Áramütés veszélye a nyitott érintkezők megérintésekor

- ▶ A munkálatok során szakítsa meg a helyszíni elektromos energia ellátást.

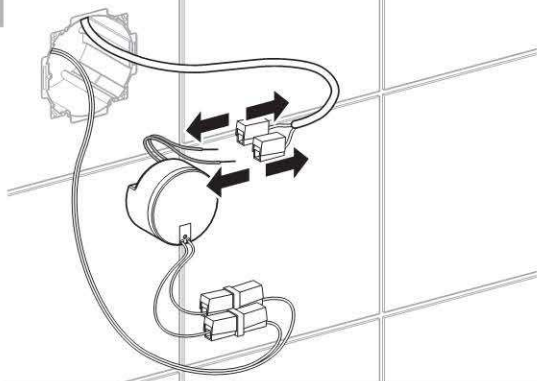
1



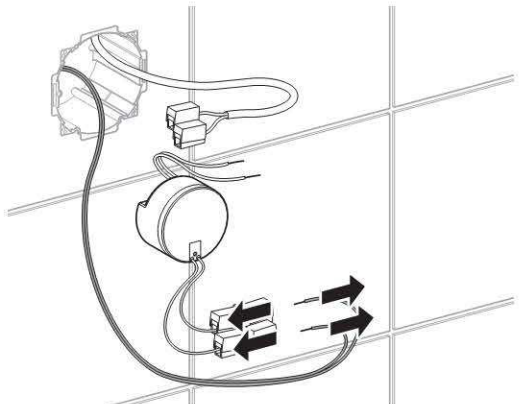
2



3

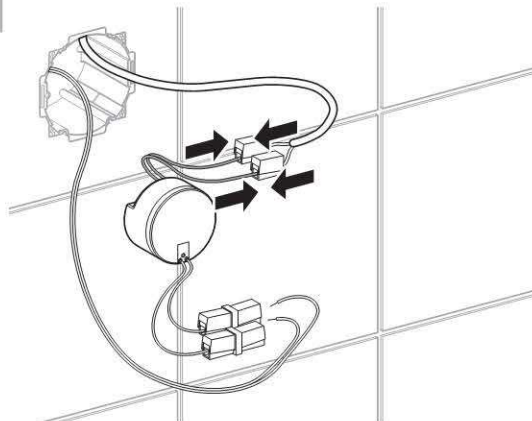


4

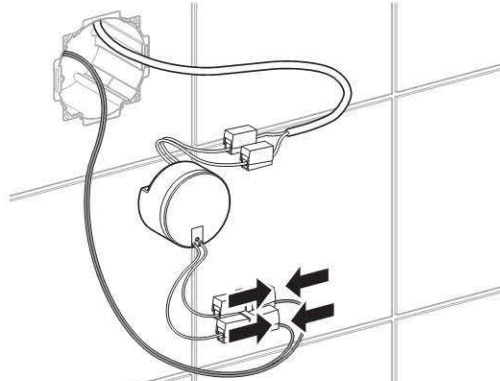


Új hálózati csatlakozó egység beszerelése

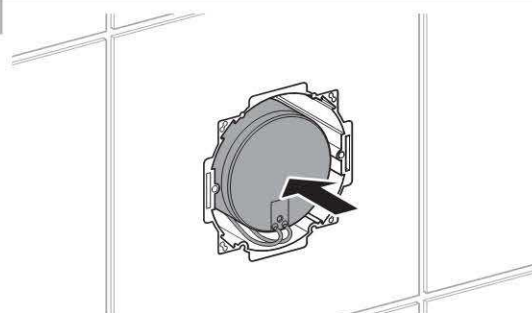
1



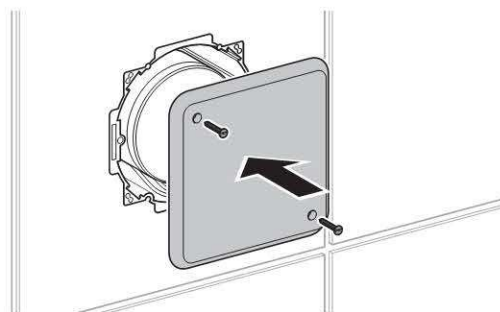
2



3



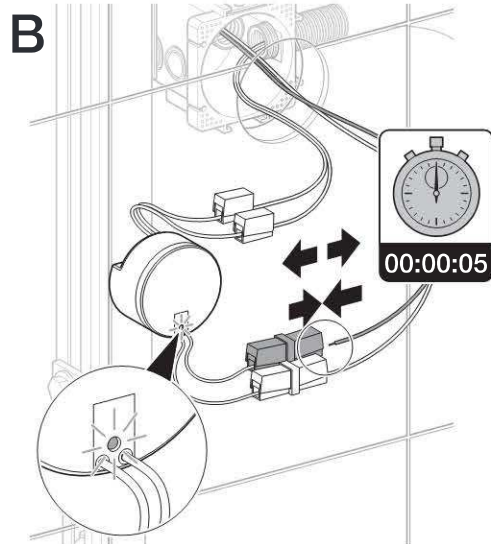
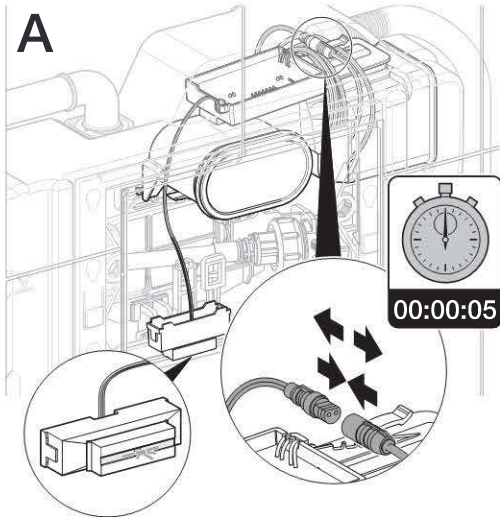
4



A szagelszívás idejének módosítása

- 1 Aktiválja a módosítási módot. Szakítsa meg 5 s-ig az elektromos csatlakozást az elszívőegységen (A) vagy a hálózati csatlakozó egységen (B)

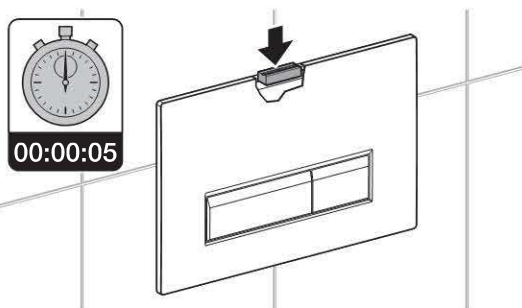
i Az elektromos csatlakozás létrehozásakor a szagelszívás (A) nyomógombon lévő LED világít, a hálózati csatlakozó egységen (B) lévő pedig kigyúl. A módosítási mód ekkor 10 min-ig aktív.



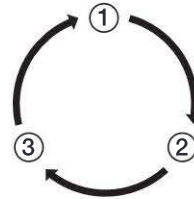
- 2 Az aktuális beállítás lekérdezéséhez tartsa lenyomva a szagelszívás gombot 5 s-ig. A LED villogni kezd.

i

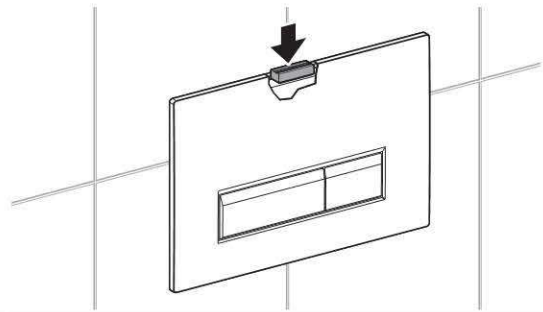
- Egyszer villog: Beállítás: 5 min
- Kétszer villog: Beállítás: 10 min (gyári beállítás)
- Háromszor villog: Beállítás: 15 min



- 3 A kívánt beállítás kiválasztásához nyomja meg ismét a szagelszívás nyomógombot. Minden megnyomás alkalmával a beállítás a következő fokozatra vált. A kiválasztott beállítás nyugtázása a LED villogása révén történik.



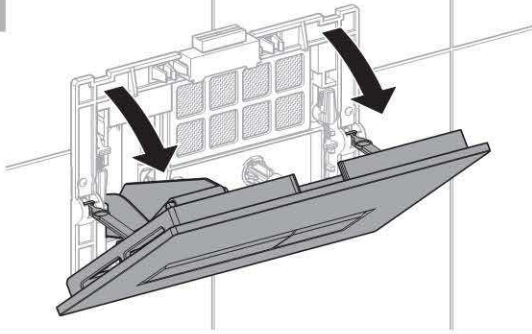
- 4 A kívánt beállítás elérésekor tartsa lenyomva a szagelszívás gombot, amíg a LED kigyúl.



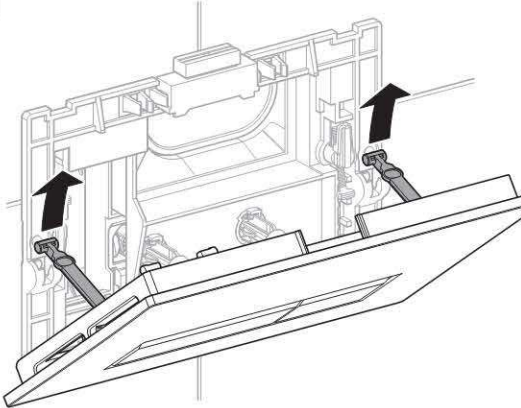
Eredmény
A beállítás elmentése megtörtént.

Az elszívóegység cseréje

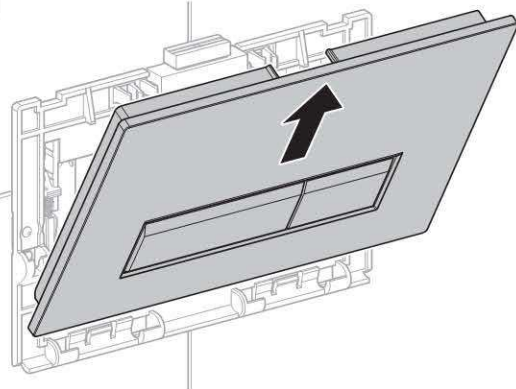
1



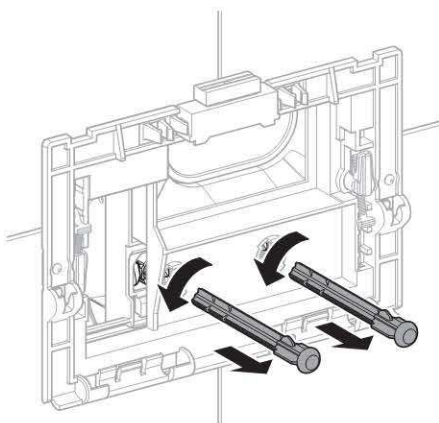
2



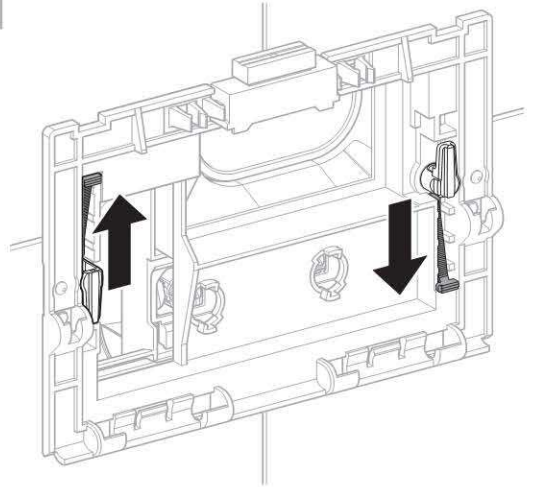
3



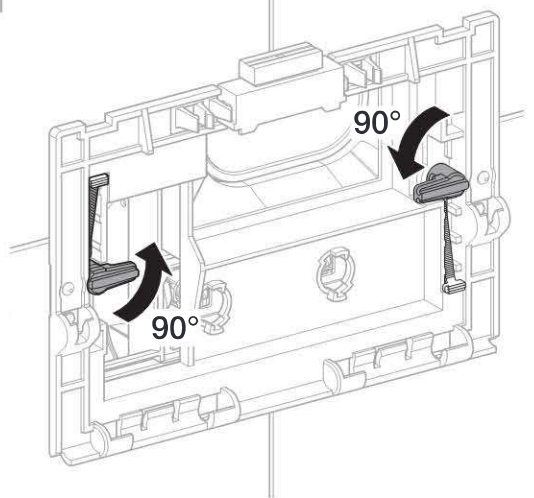
4



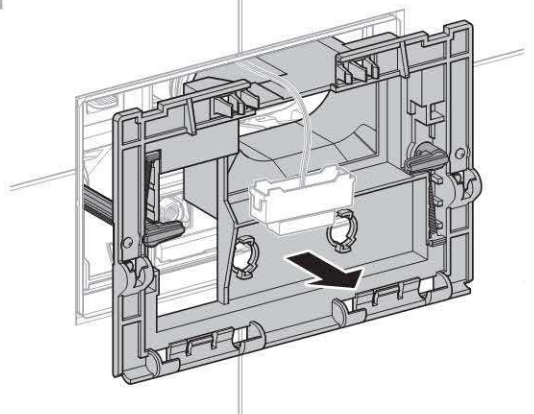
5



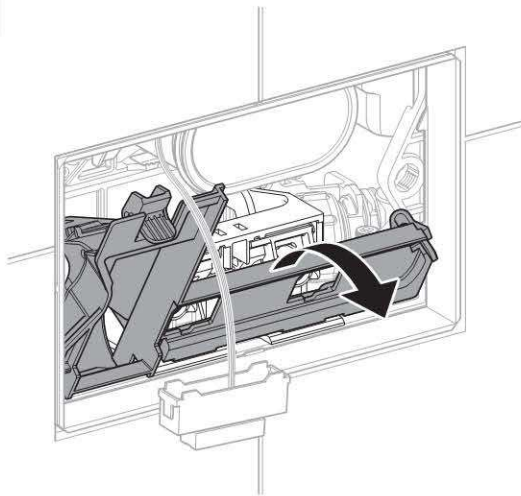
6



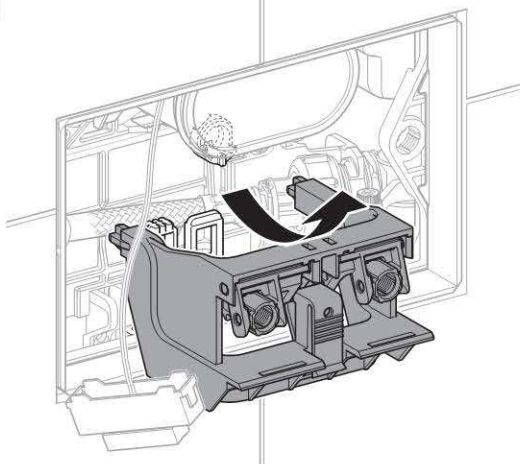
7



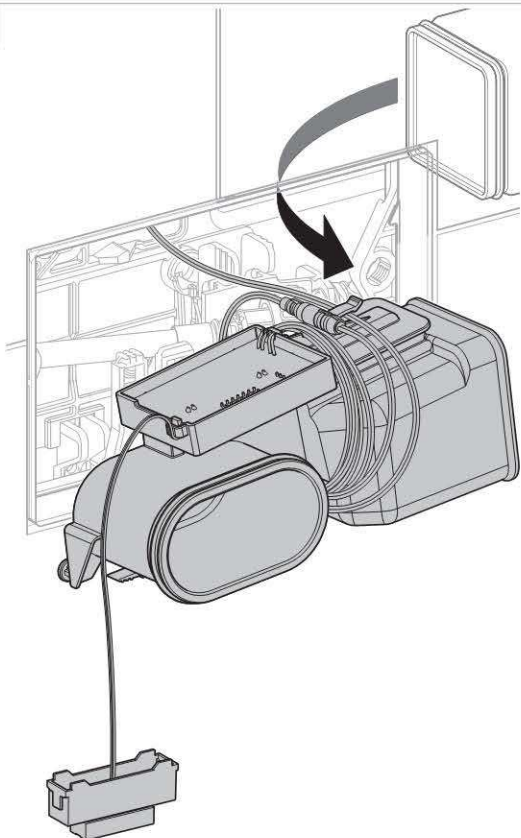
8



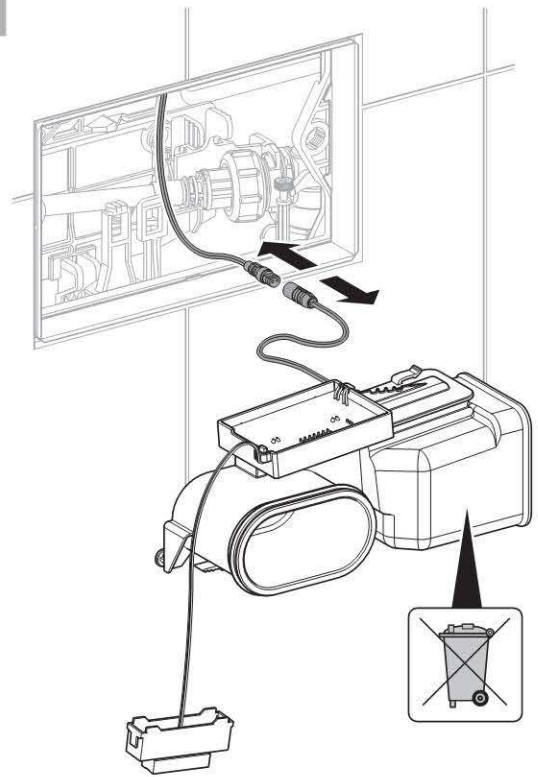
9



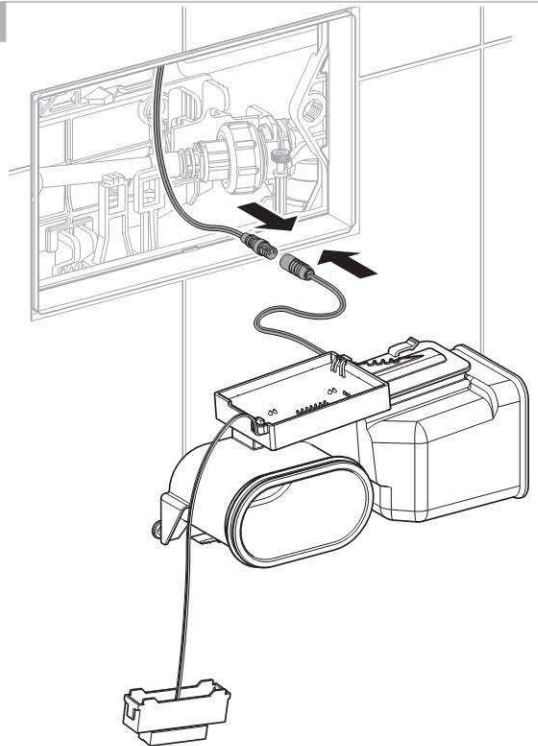
10



11

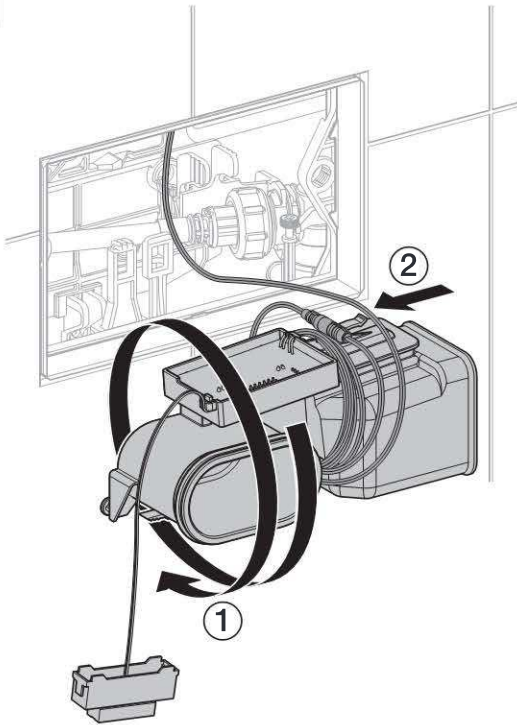


12

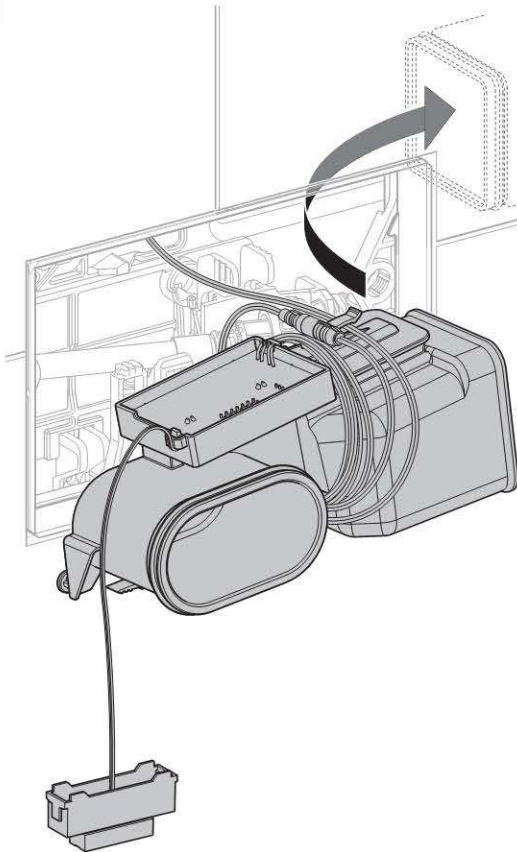


HU

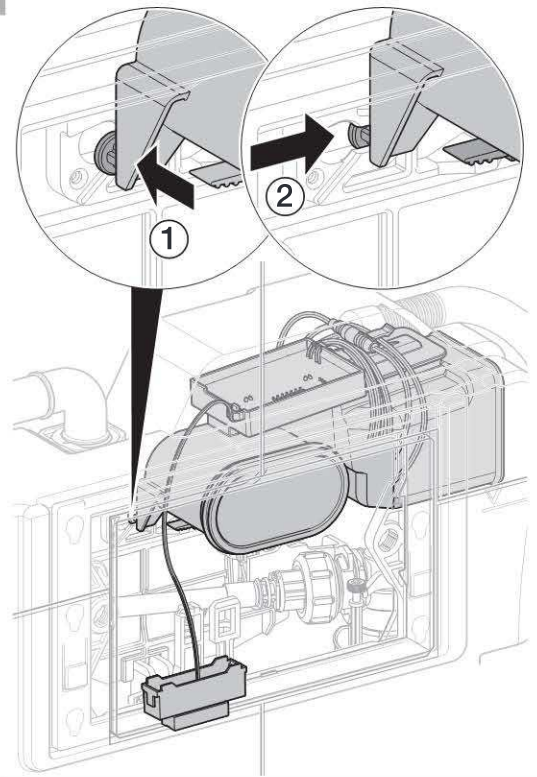
13



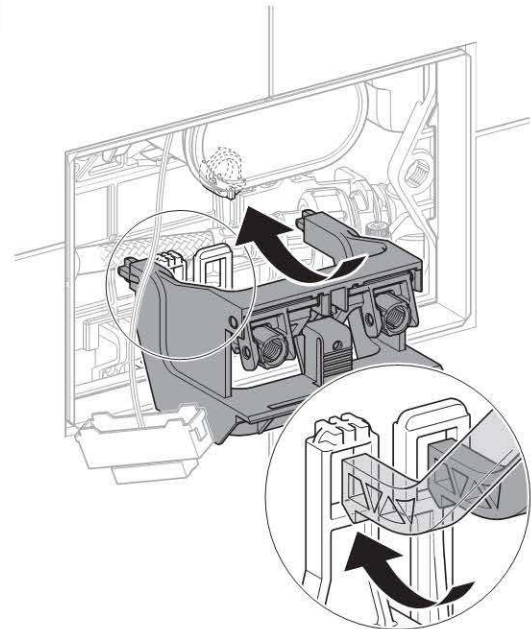
14



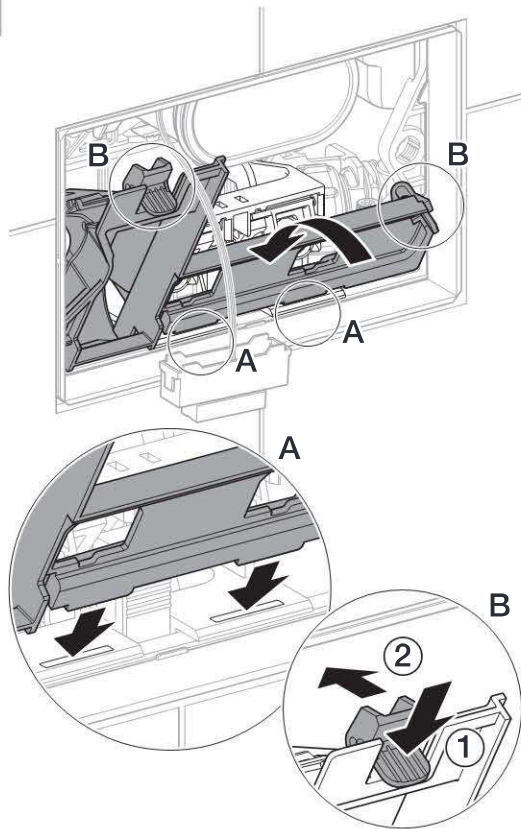
15



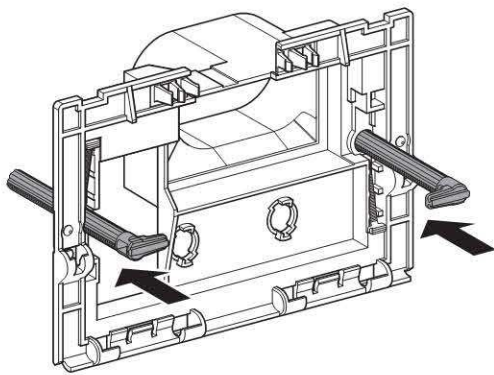
16



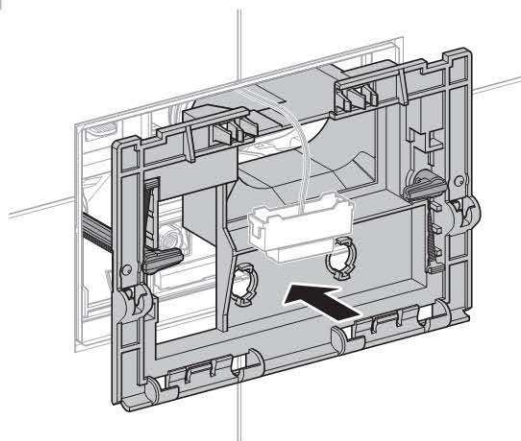
17



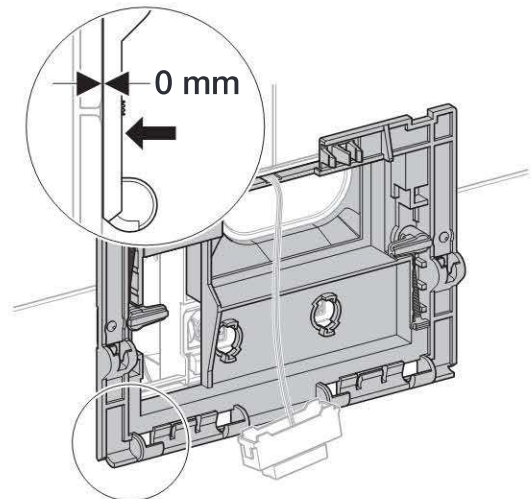
18



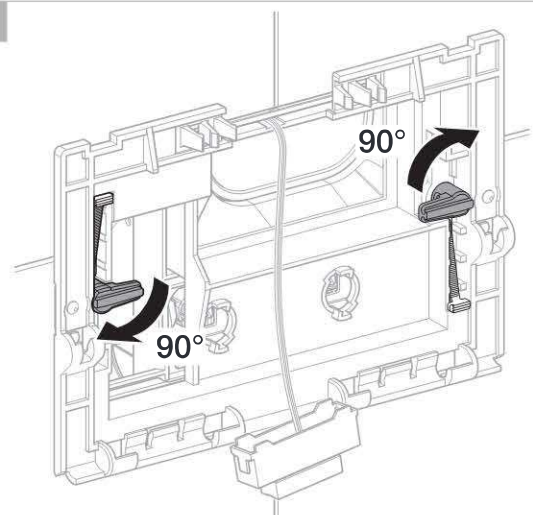
19



i

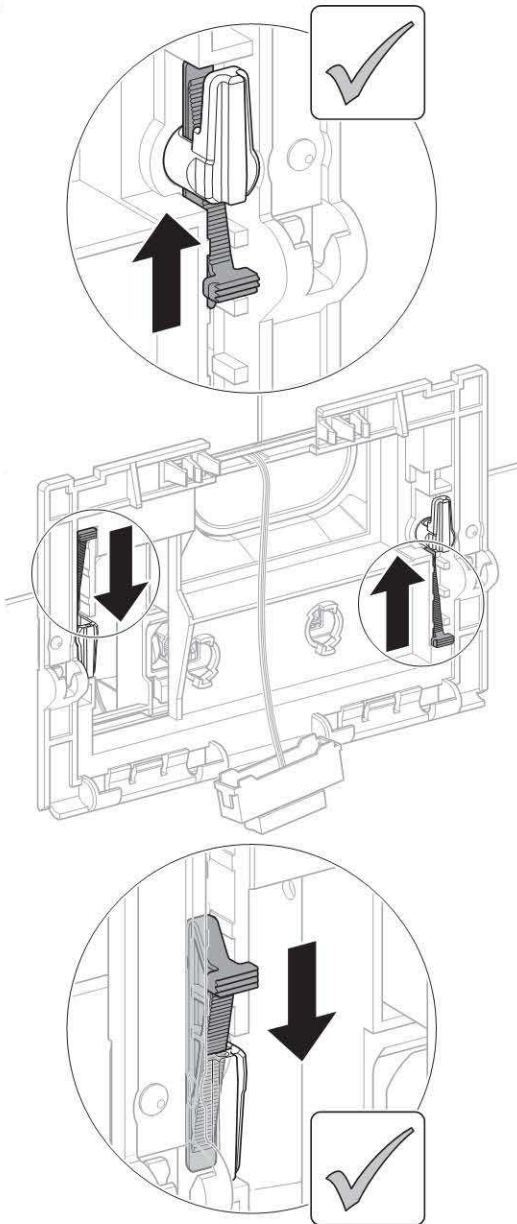


20

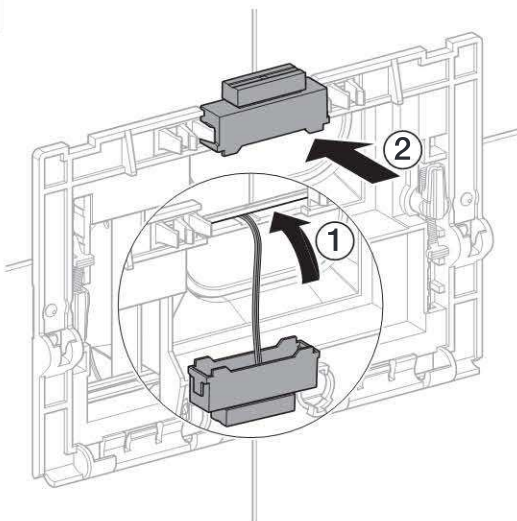


HU

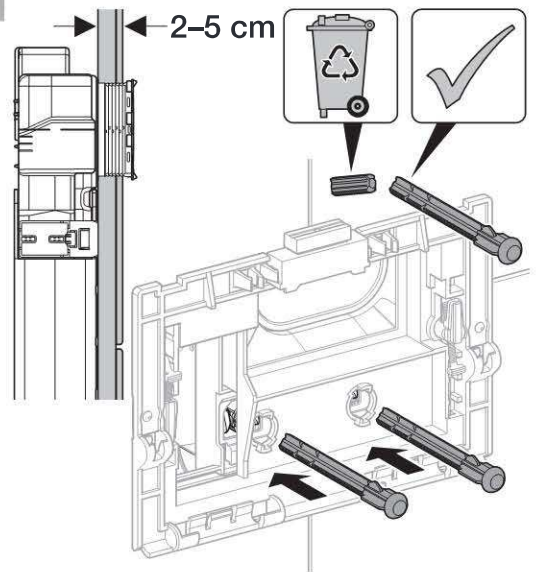
21



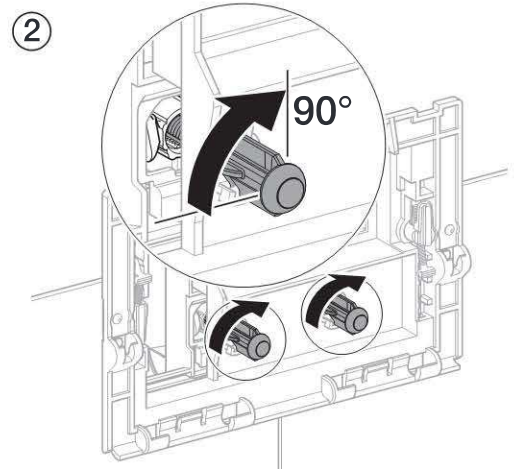
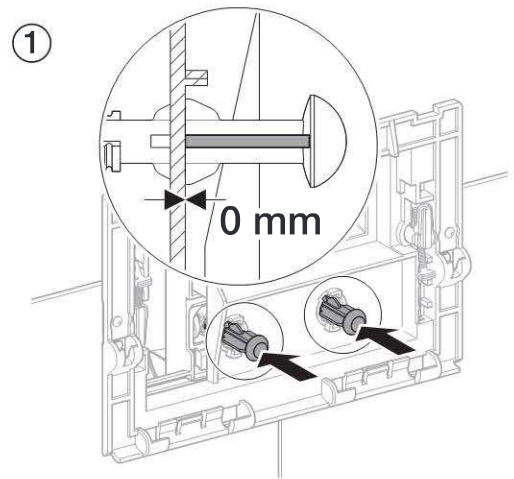
22



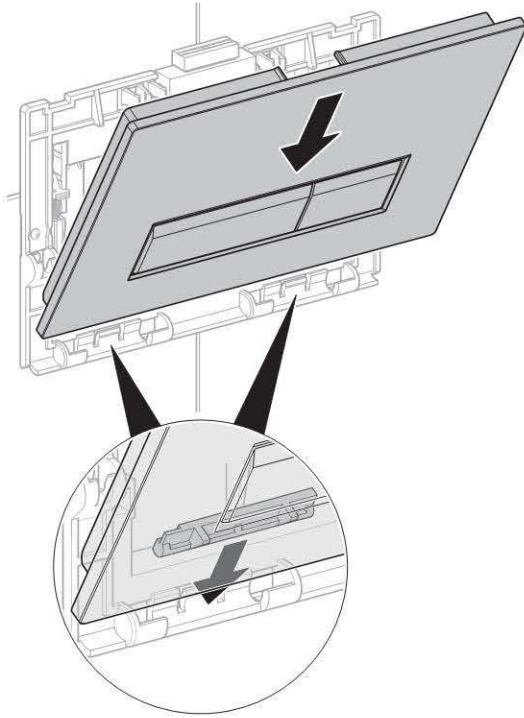
23



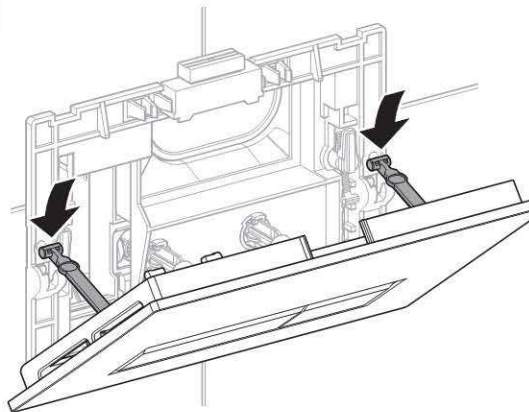
24



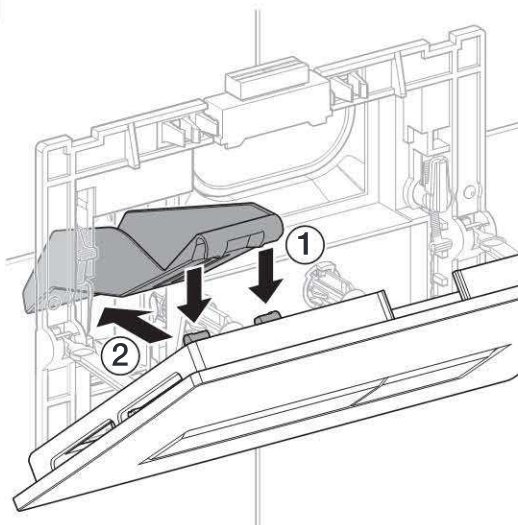
25



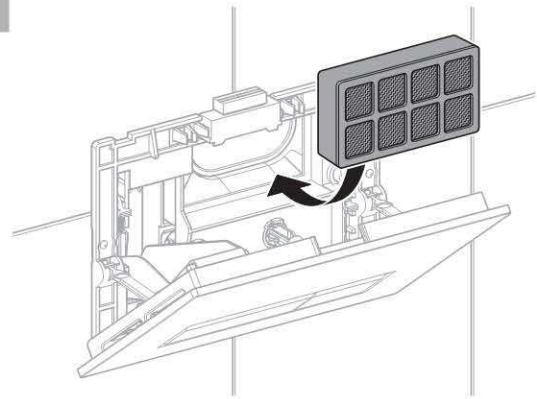
26



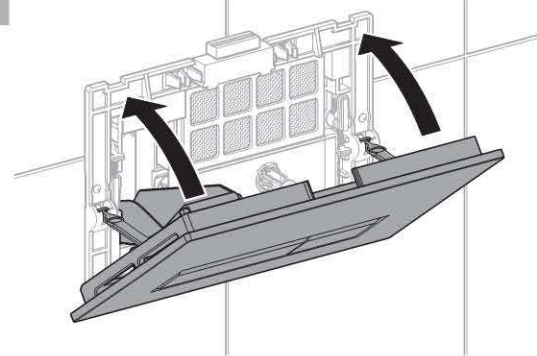
27



28



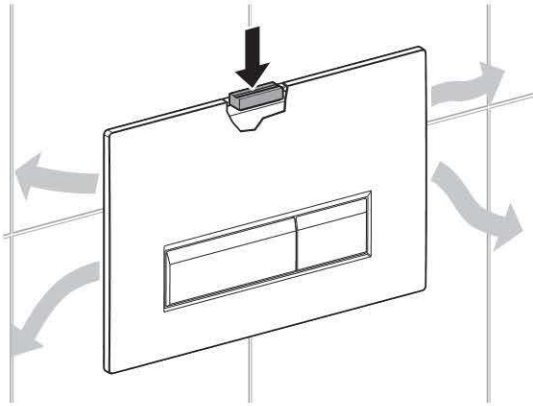
29



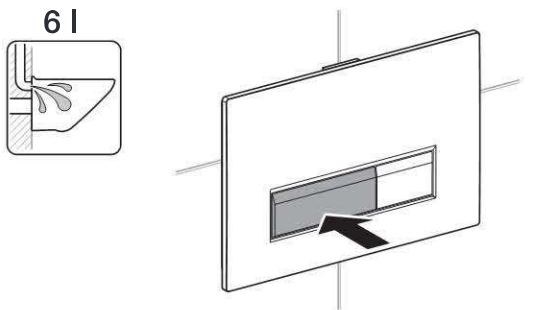
HU

Működésellenőrzés

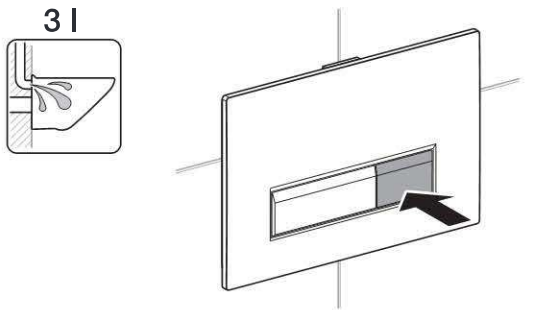
1



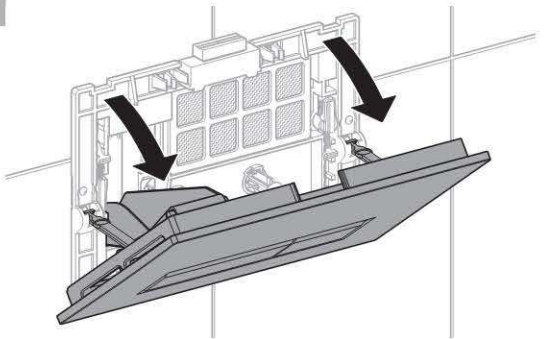
2



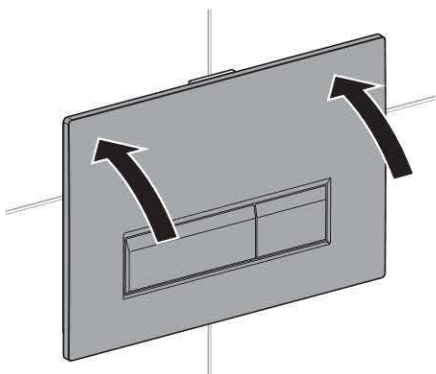
3



4



5



Geberit International AG
Schachenstrasse 77
CH-8645 Jona

dokumentation@geberit.com

→ www.geberit.com