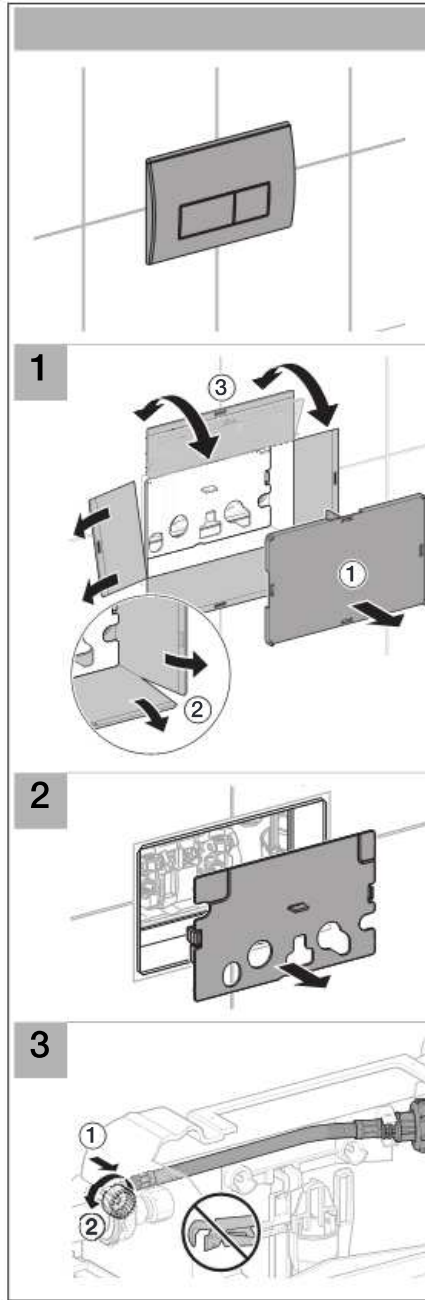
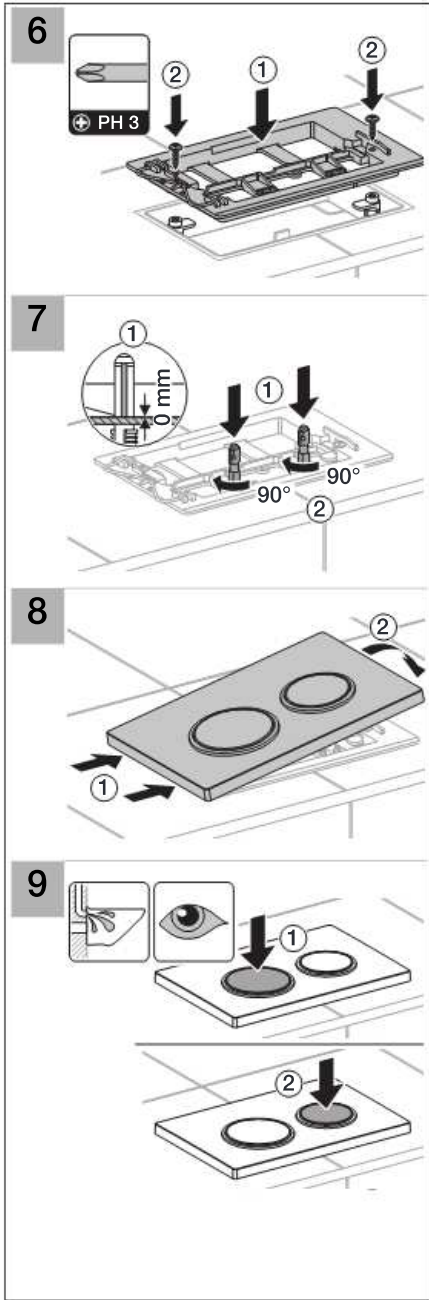
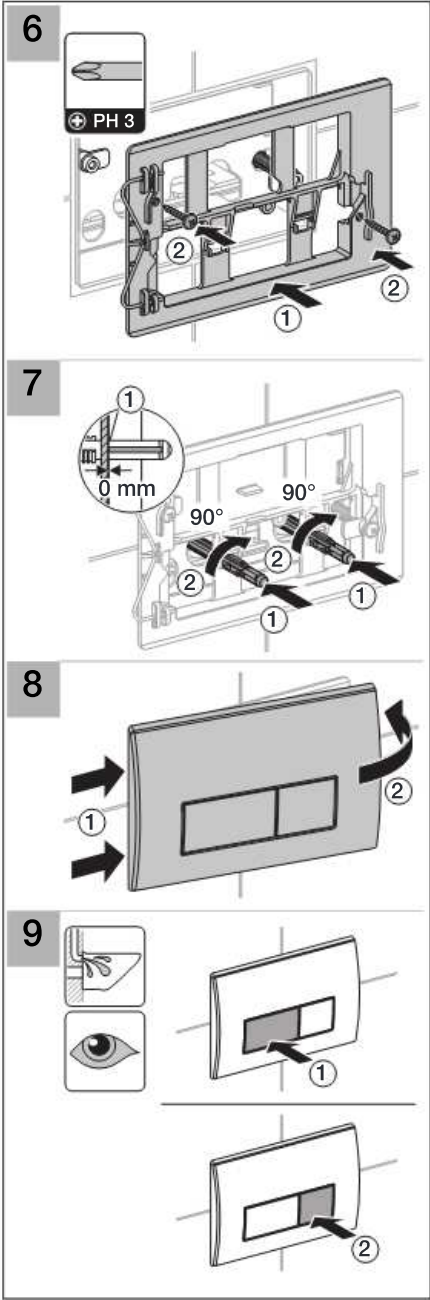
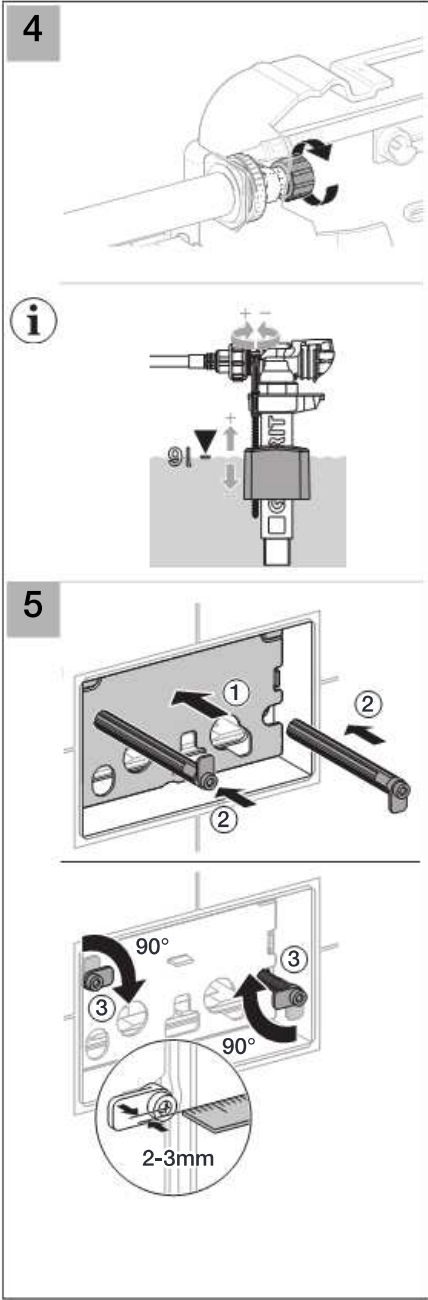


D42963-001 © 05-2010

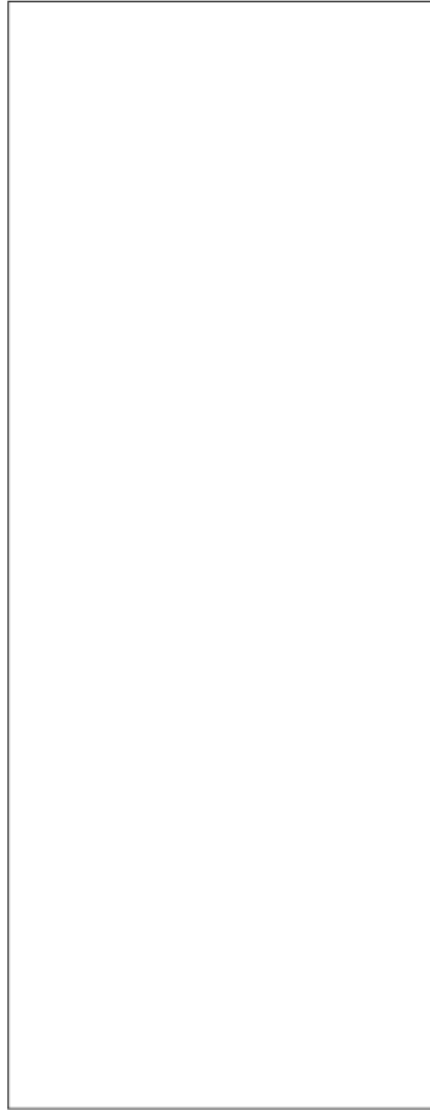
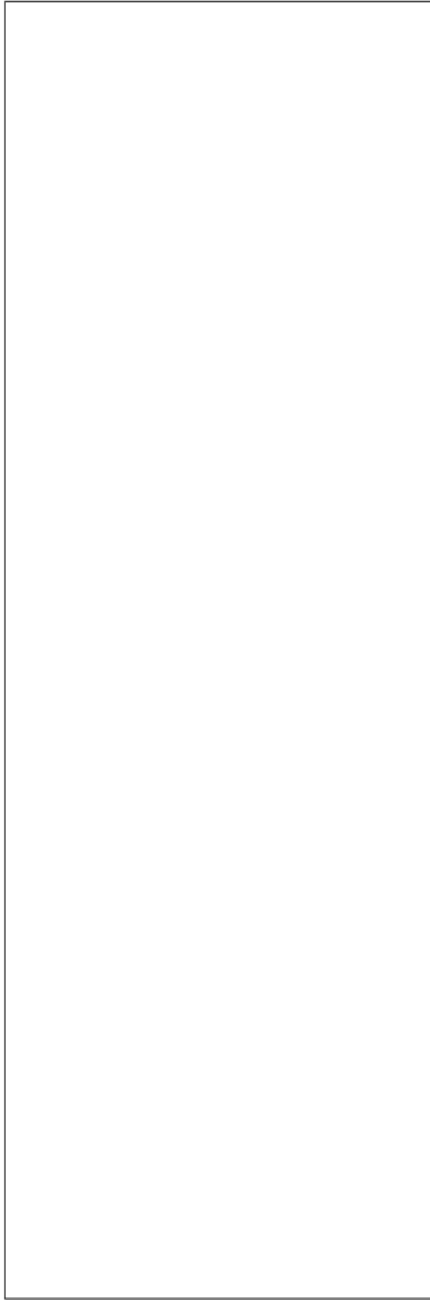
964.798.00.0 (01)



D42963-001 © 05-2010



D42963-001 © 05-2010



Geberit International AG
Schachenstrasse 77
CH-8645 Jona
www.geberit.com
dokumentation@geberit.com

D42963-001 © 05-2010