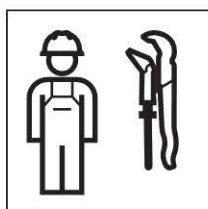


Installation Manual

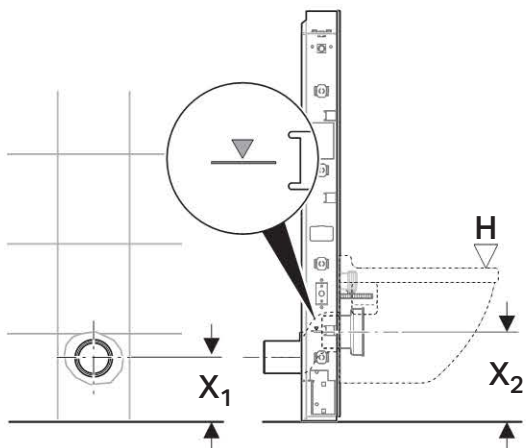
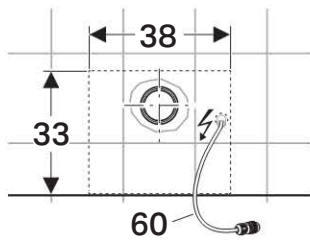
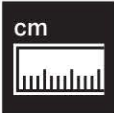
Montageanleitung
Instructions de montage
Istruzioni per il montaggio






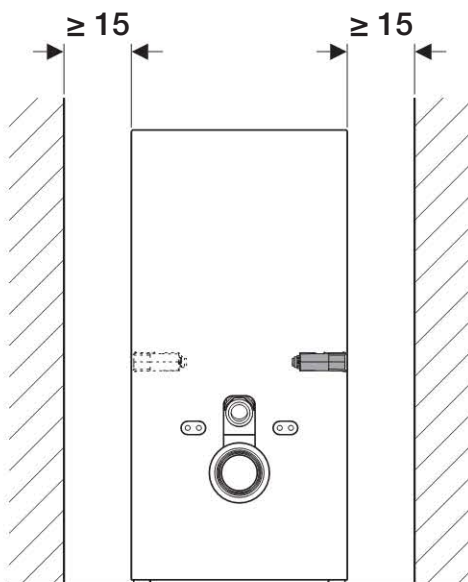


- i** Allpoligen Netzschalter mit mindestens 3 mm Kontaktöffnung vorschalten.
- i** Connect the all-pole power switch in series with at least 3 mm contact opening.
- i** Installer en amont un interrupteur principal omnipolaire présentant un orifice de contact d'au moins 3 mm.
- i** Collegare a monte un interruttore della corrente elettrica onnipolare con apertura tra i contatti di almeno 3 mm.
- i** Alpolige netschakelaar met minstens 3 mm contactopening voorschakelen.
- i** Preconectar un interruptor de alimentación principal para todos los polos con un intervalo de abertura de contactos como mínimo de 3 mm.
- i** Ligar o interruptor de rede com, pelo menos, 3 mm de intervalo de contacto.
- i** Tilslut den multipolede hovedafbryder med mindst 3 mm kontaktåbning.
- i** Seriekople allpolet nettbryter med minst 3 mm kontaktåpning.
- i** Förkoppla allpoliga nätströmbrytare med minst 3 mm kontaktgap.
- i** Esikytke kaikkinapainen verkkokytkin niin, että kosketusväli on vähintään 3 mm.
- i** Tengid alpóla aðalrofa með minnst 3 mm snertuopi fyrir framan.
- i** Zastosować wielobiegunowy wyłącznik z minimalnym rozwarciem zestyków, wynoszącym 3 mm.
- i** Sieťový spínač pre všetky póly predradte so vzdialenosťou kontaktov min 3 mm.

- i** A minden pólust lekapcsoló főkapcsoló elé szereljen egy legalább 3 mm-es csatlakozónyílással ellátott megszakítókapcsolót.
- i** Předradte síťový vypínač s odpojováním všech pólů a s otevřením kontaktů min. 3 mm.
- i** Vklopite večpolno stikalo z najmanj 3-milimetrsko kontaktno odprtino.
- i** Svepolnu mrežnu sklopku predspojiti s najmanje 3 mm kontaktnog otvora.
- i** Najpre uključiti svepolni glavni prekidač sa najmanje 3 mm razmaka između kontakata.
- i** Jadas tuleb ette lülitada vähemalt 3 mm kontaktavaga universaalne toitelüliti.
- i** Ieslēgt visu polu tīkla slēdzi ar vismaz 3 mm atstarpi starp kontaktiem.
- i** Prijungti daugiapolių tinklo išjungiklį su ne mažesniu kaip 3 mm tarpu tarp kontaktų.
- i** Включете предварително мрежов прекъсвач за всички полюси с най-малко 3 mm контактен отвор.
- i** Legați în serie întrerupătorul principal multipolar cu un orificiu de contact de 3 mm.
- i** Συνδέστε μπροστά στην εν σειρά σύνδεση έναν ολοπολικό διακόπτη ρεύματος με άνοιγμα επαφών τουλάχιστον 3 mm.
- i** Elektrik şalterinin bütün kutuplarını en az 3 mm kontak açıklığıyla monte ediniz.
- i** Предварительно подключить всеполюсный сетевой выключатель с контактным отверстием не менее 3 мм.
- i** 以至少 3 毫米的触点开距将全极电源开关前置。
- i** تشغيل مسبق لمفتاح التيار الكهربائي مختلف الأقطاب المزود بفتحات اتصال 3 مم على الأقل.

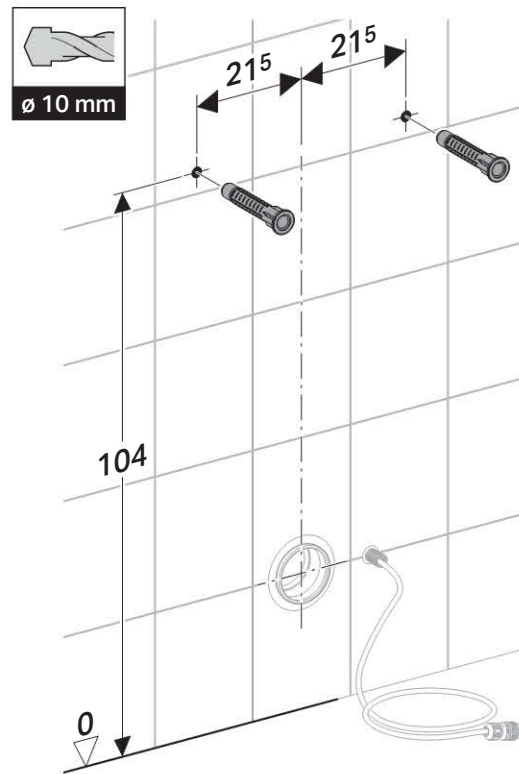


X ₁		X ₂	H
24		24	42±1
25		25	43±1
26		26	44±1
21	131.085.11.1	24	42±1
22	 3 cm	25	43±1
23		26	44±1
17	131.108.11.1	24	42±1
18	 7 cm	25	43±1
19		26	44±1

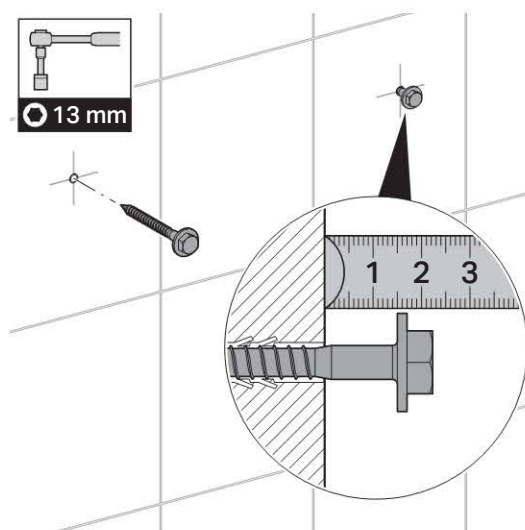


1

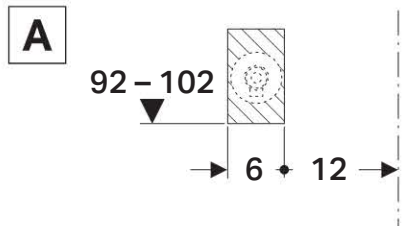
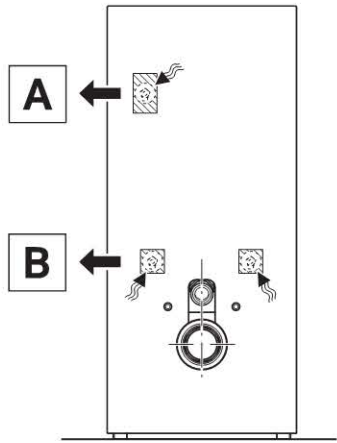
1



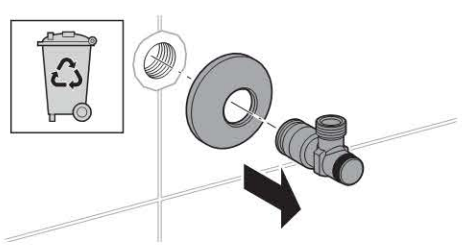
2



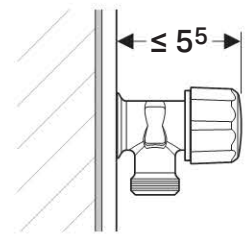
i



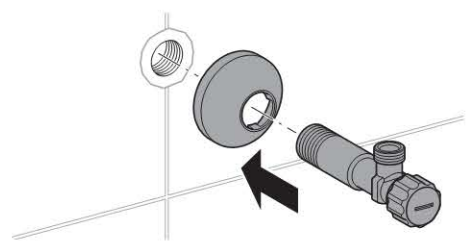
3



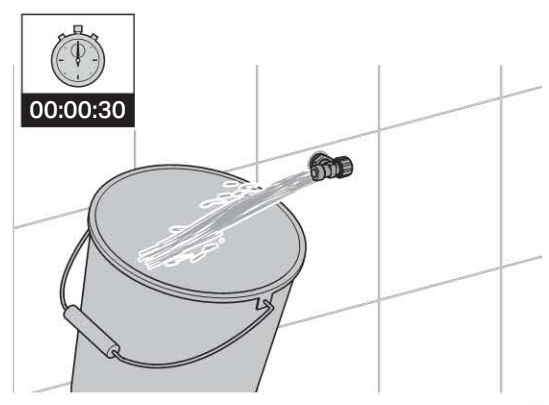
i



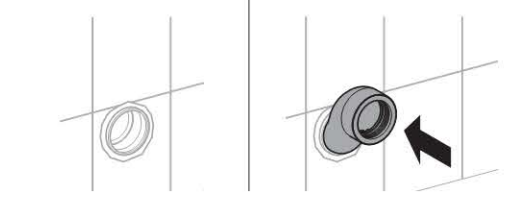
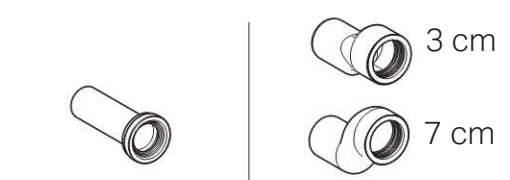
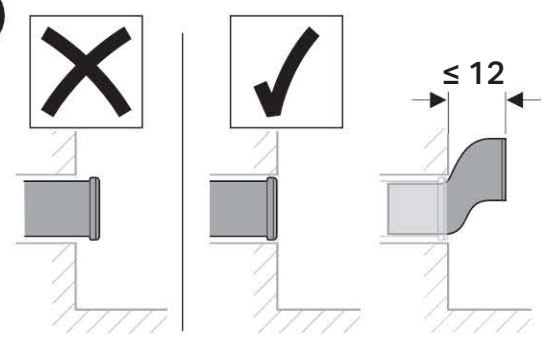
4



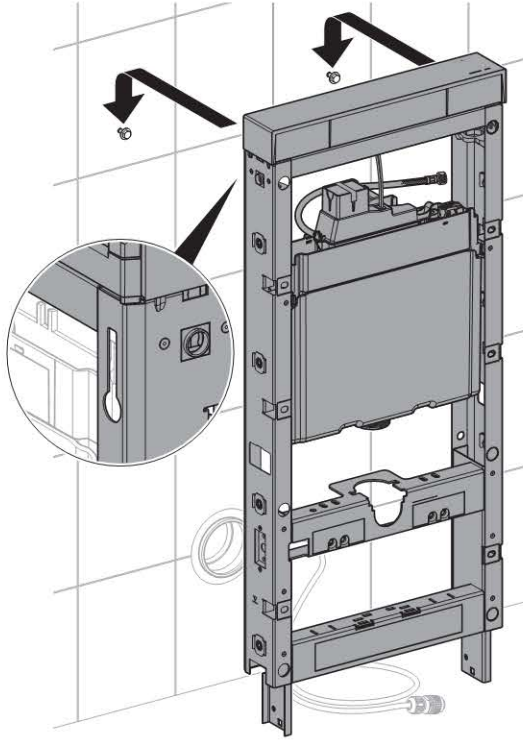
5



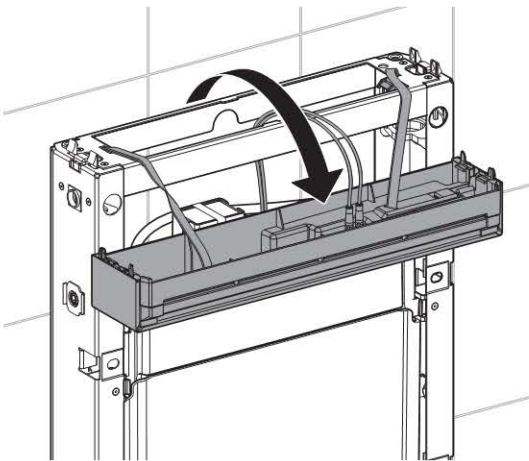
i



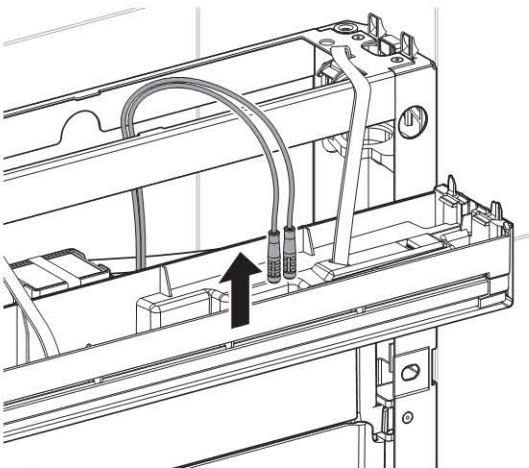
6



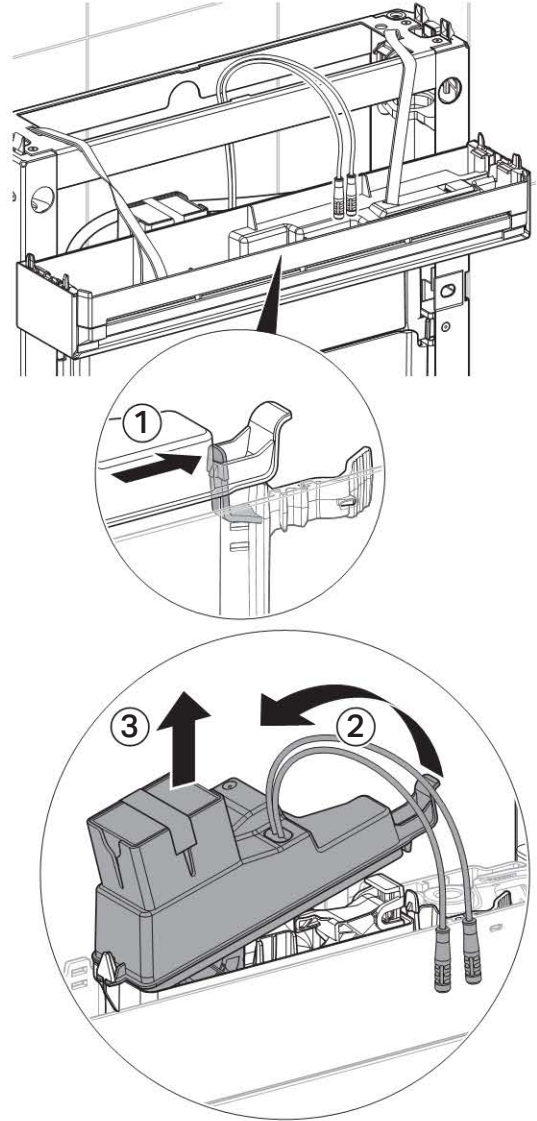
7



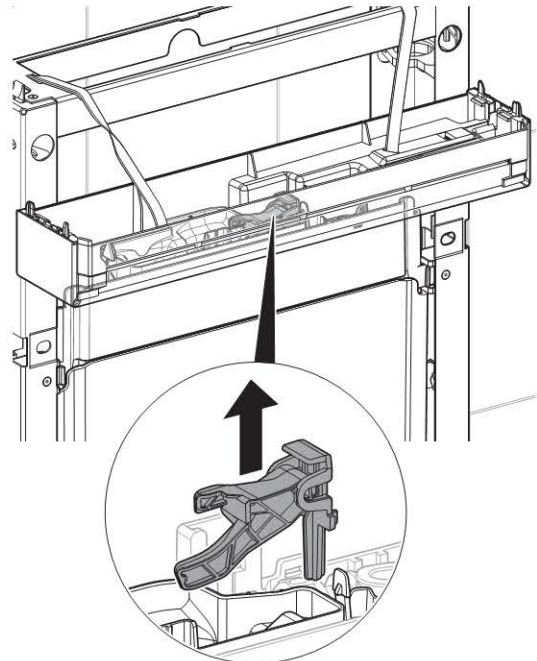
8



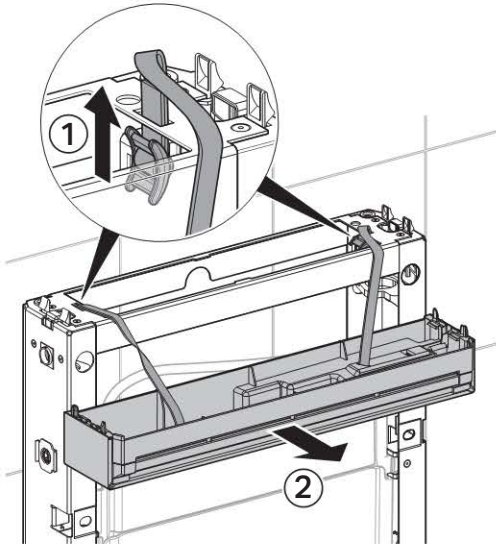
9



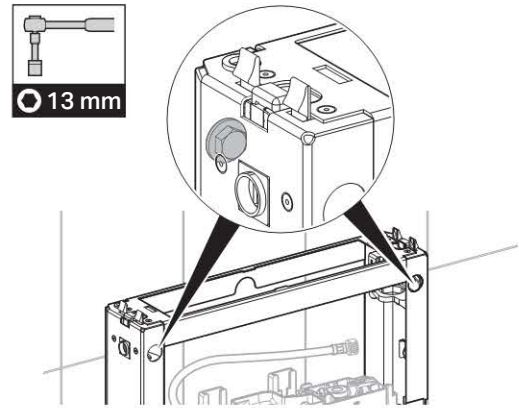
10



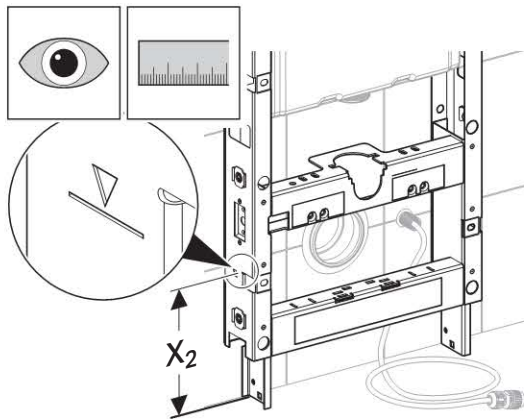
11



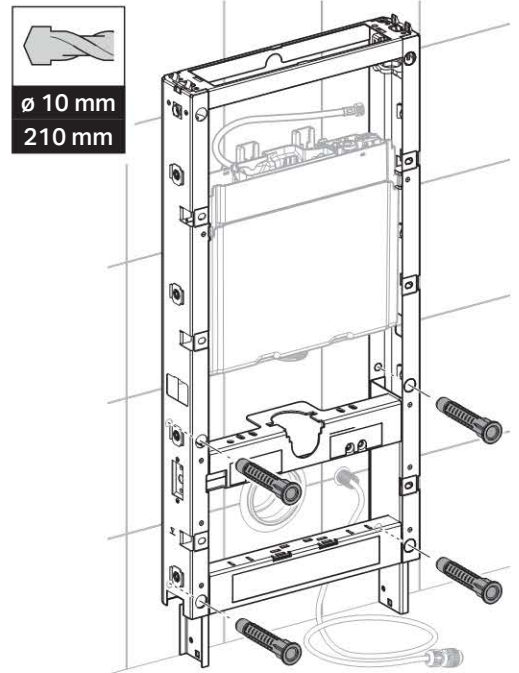
14



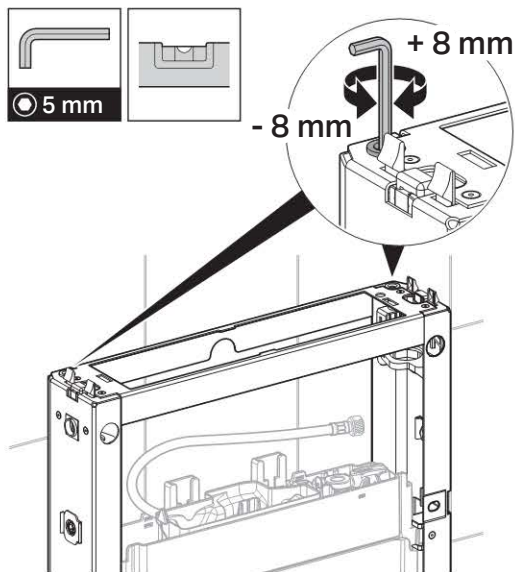
12



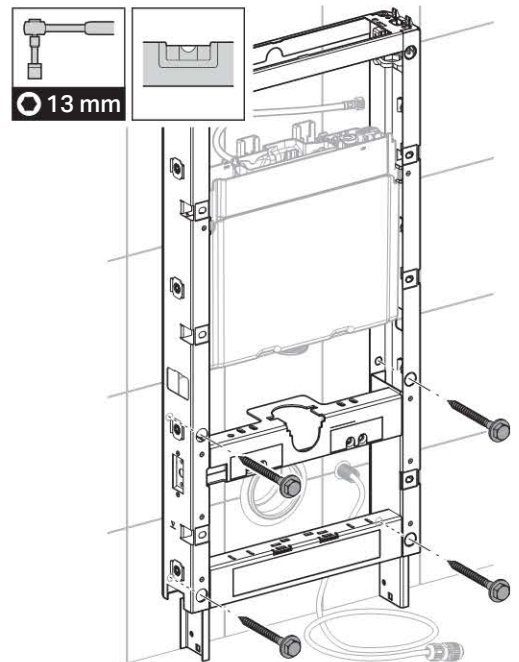
15



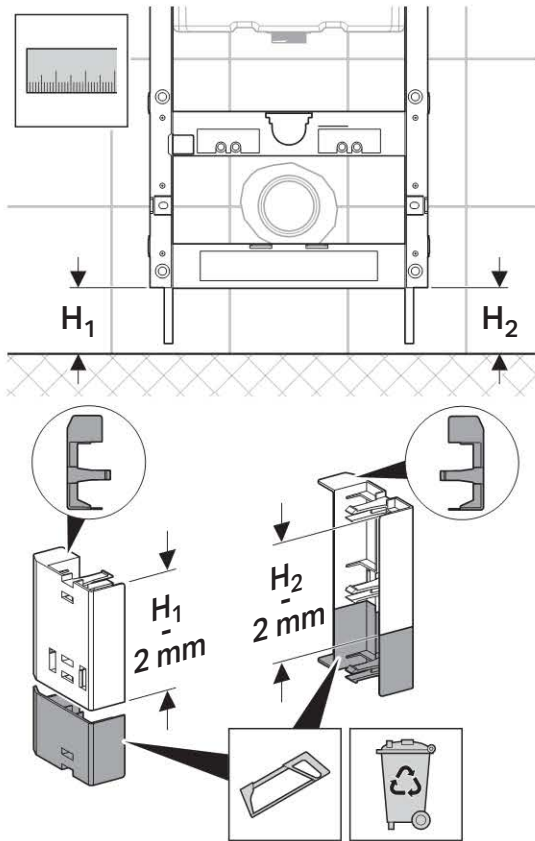
13



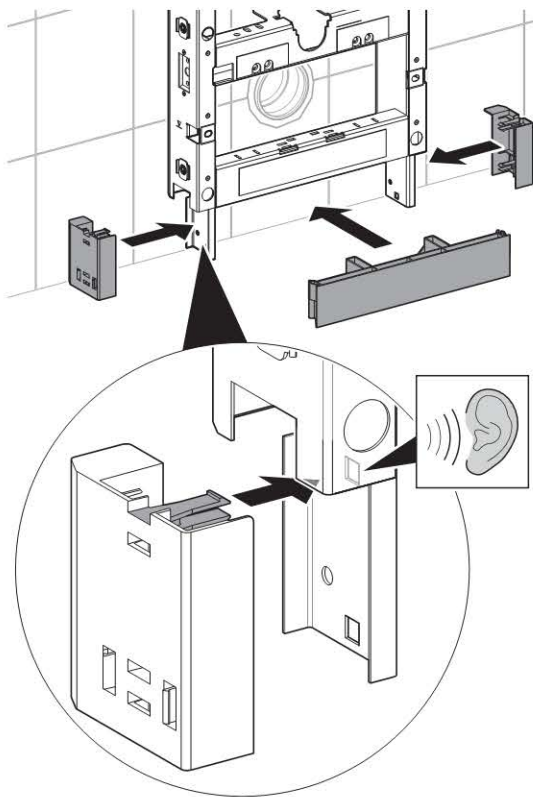
16



17

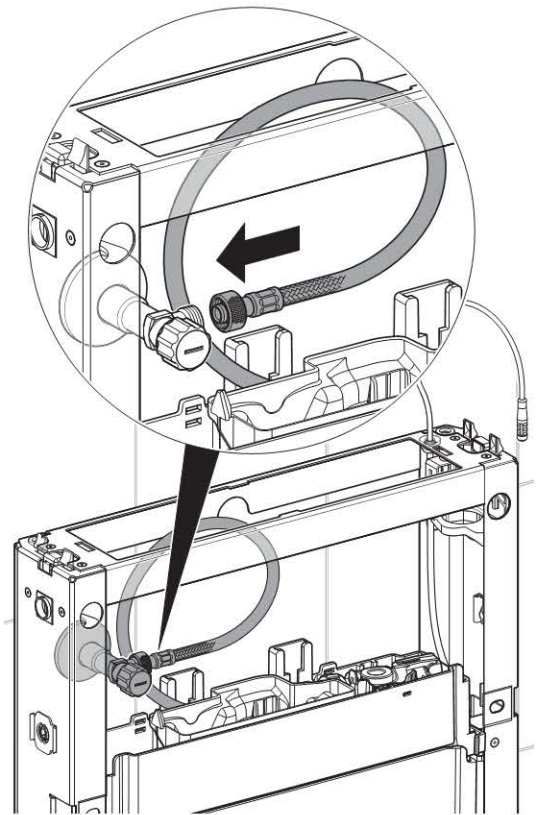


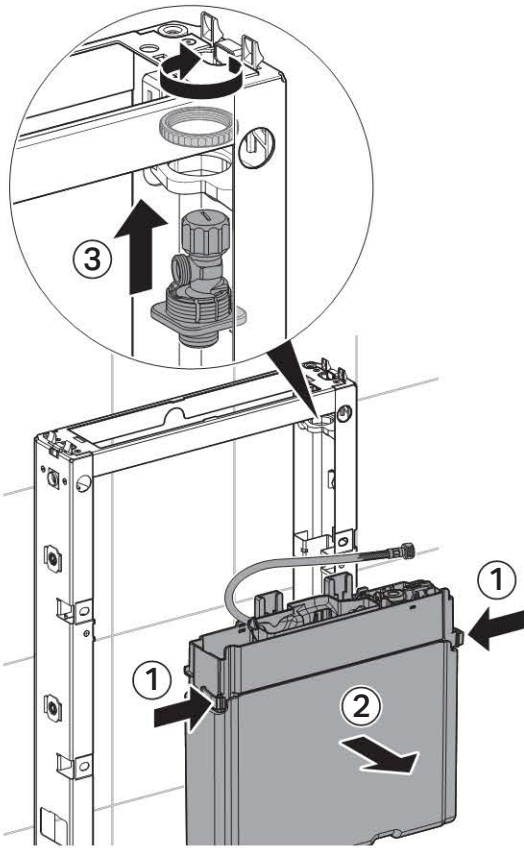
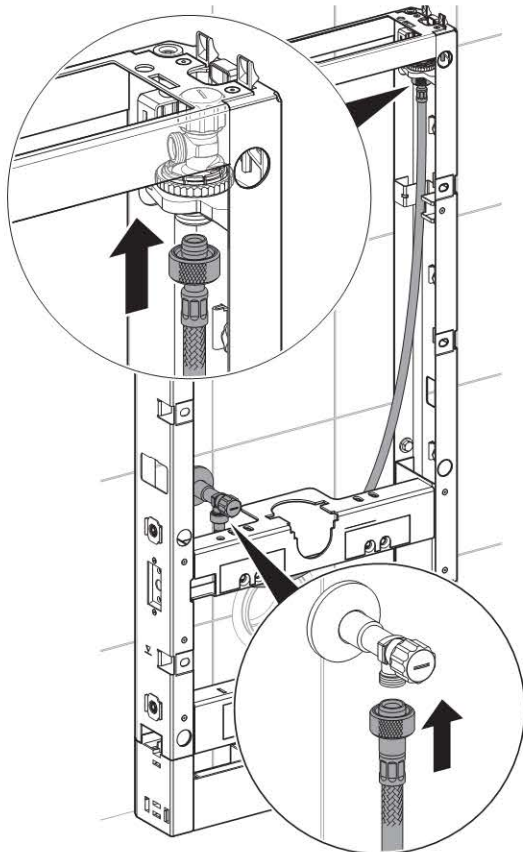
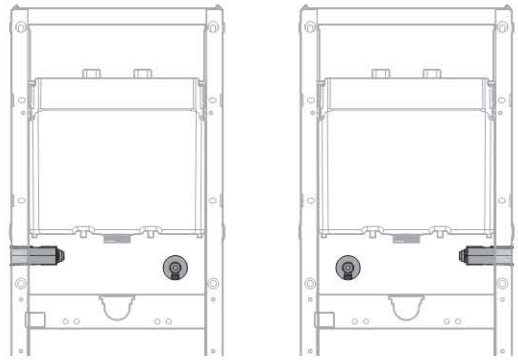
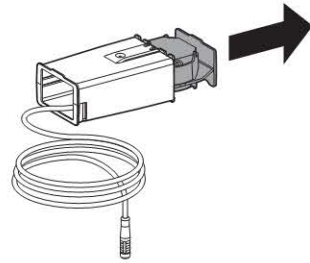
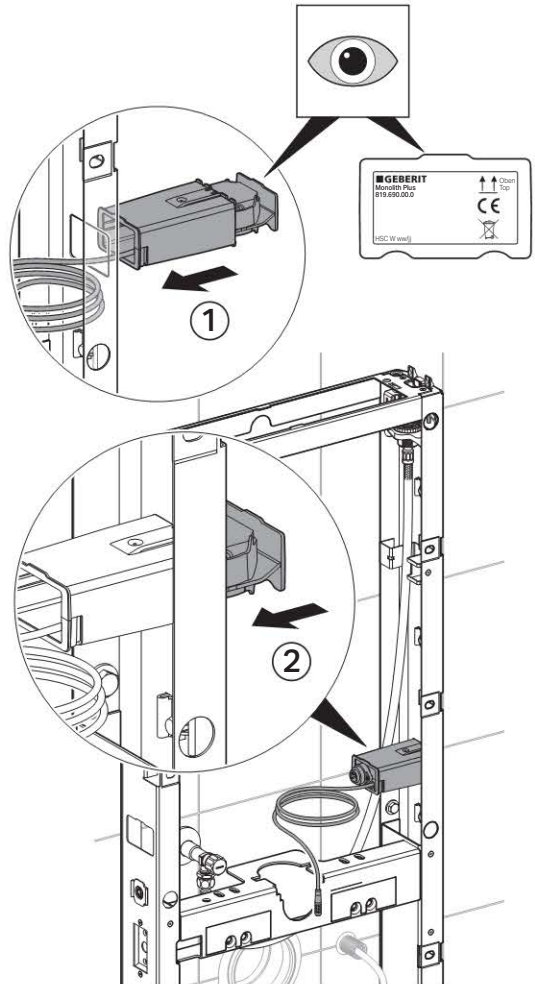
18



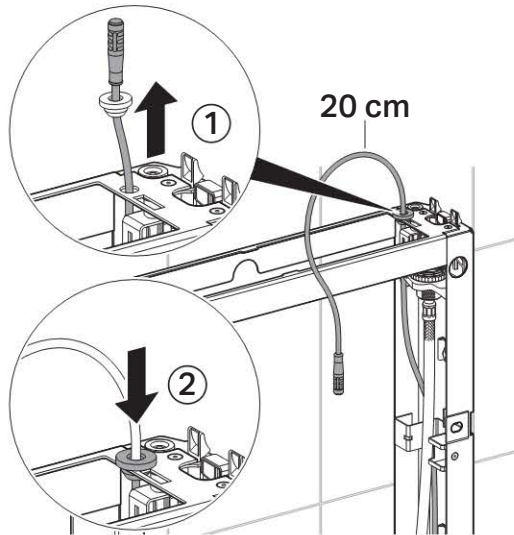
2

A

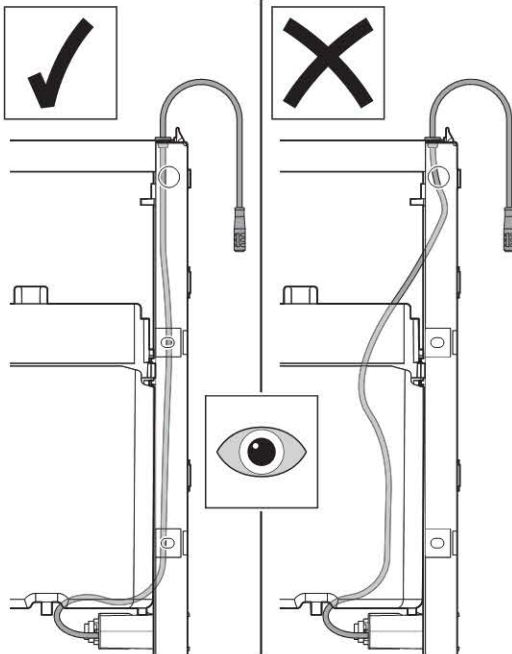


2**B****1****2****3****i****1****2**

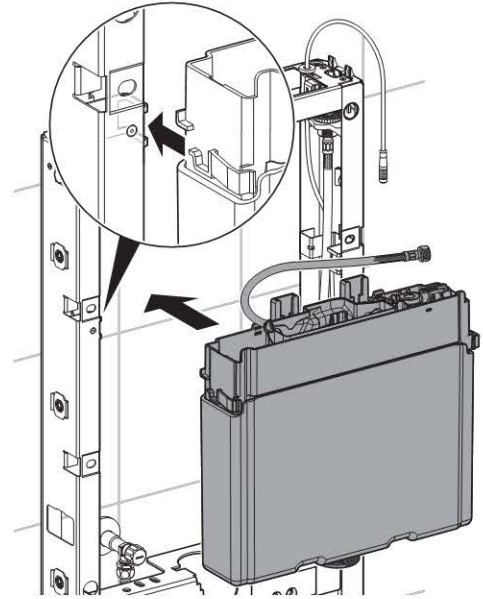
3



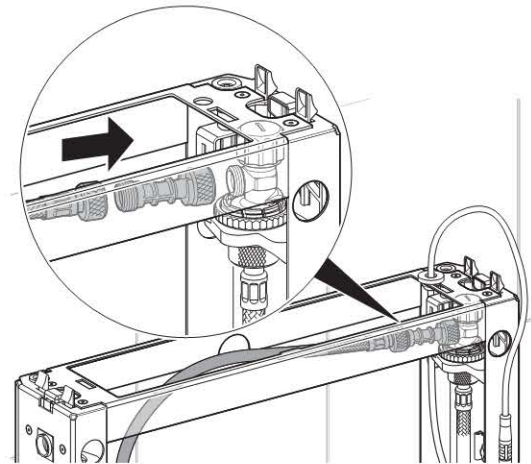
i



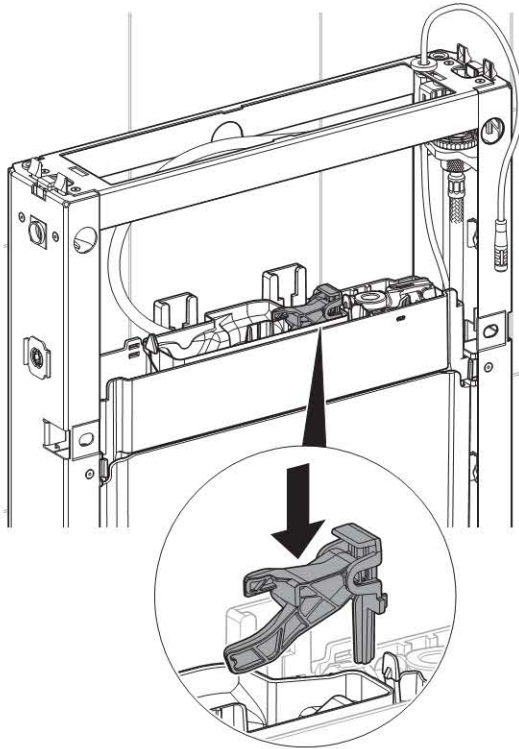
4



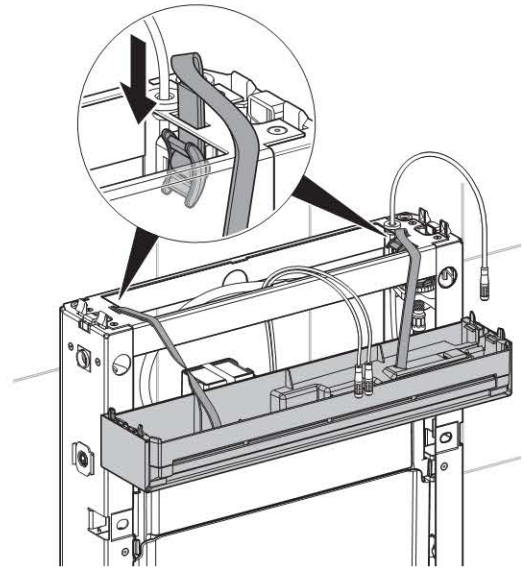
5



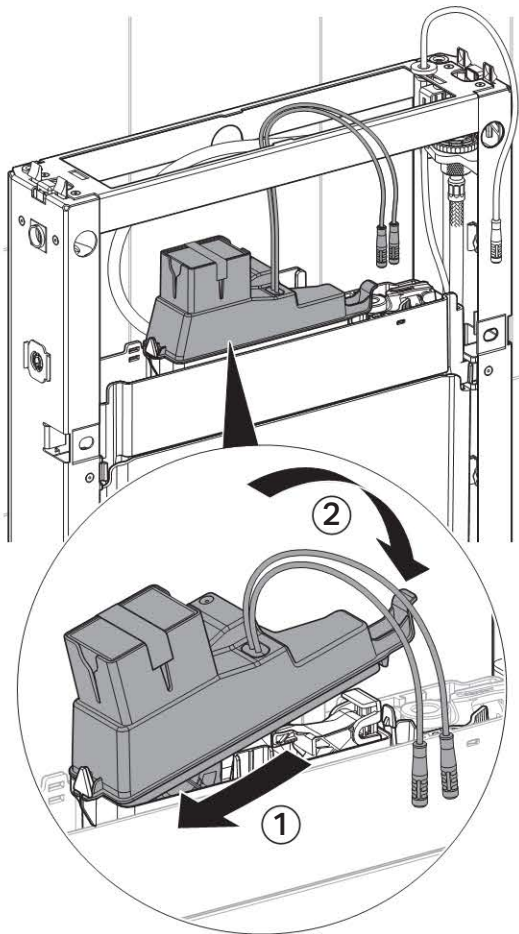
6



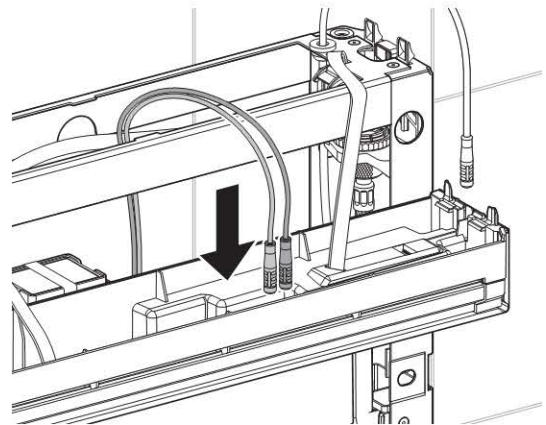
8



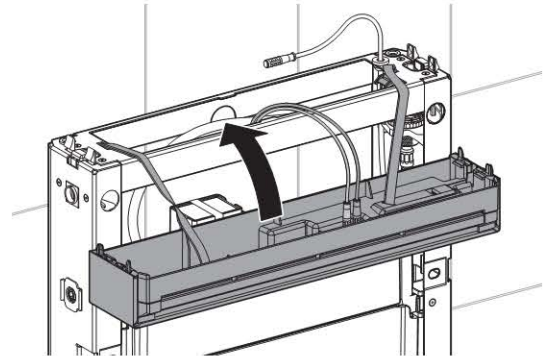
7

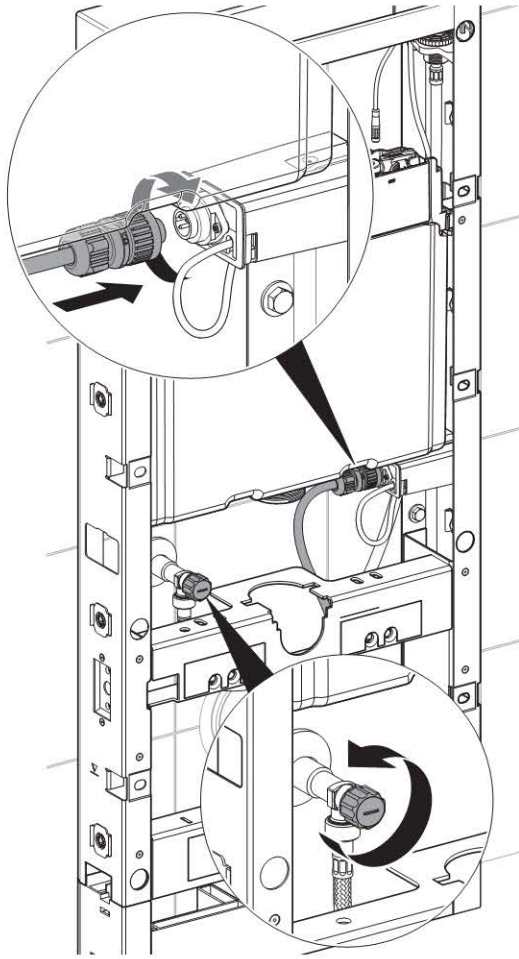
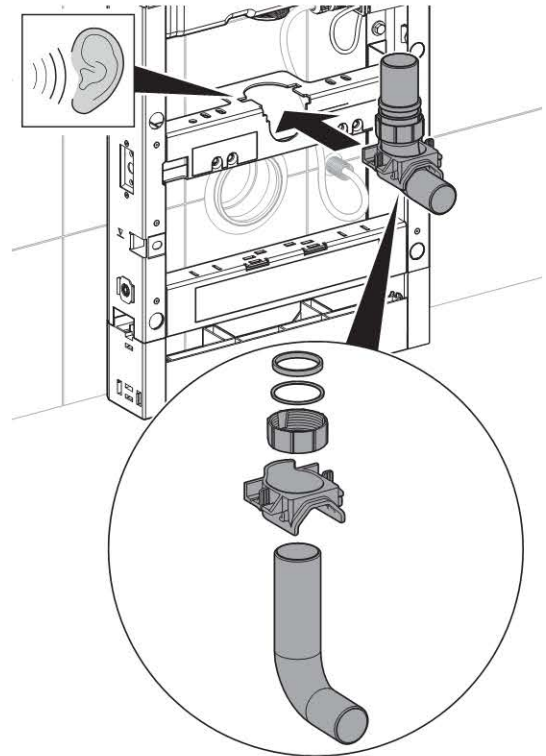
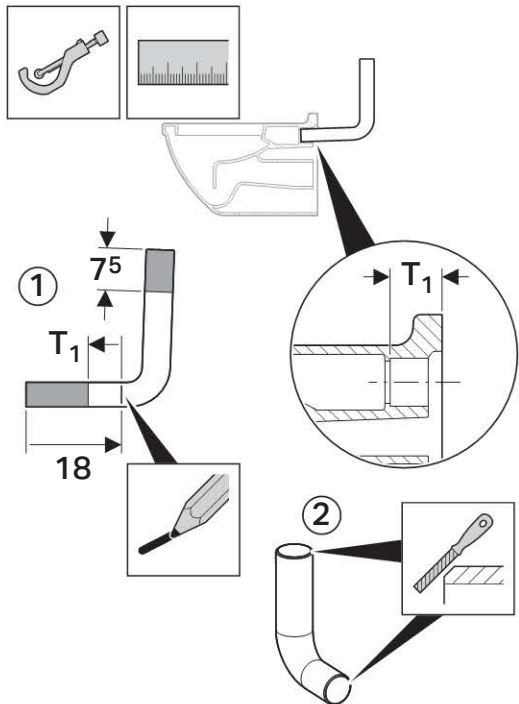
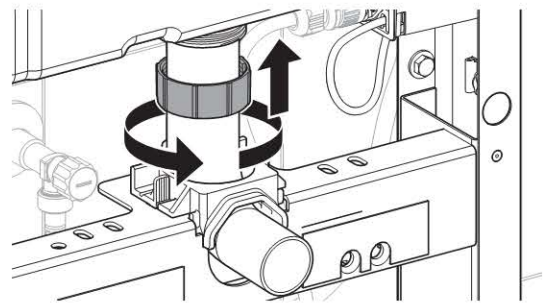


9



10

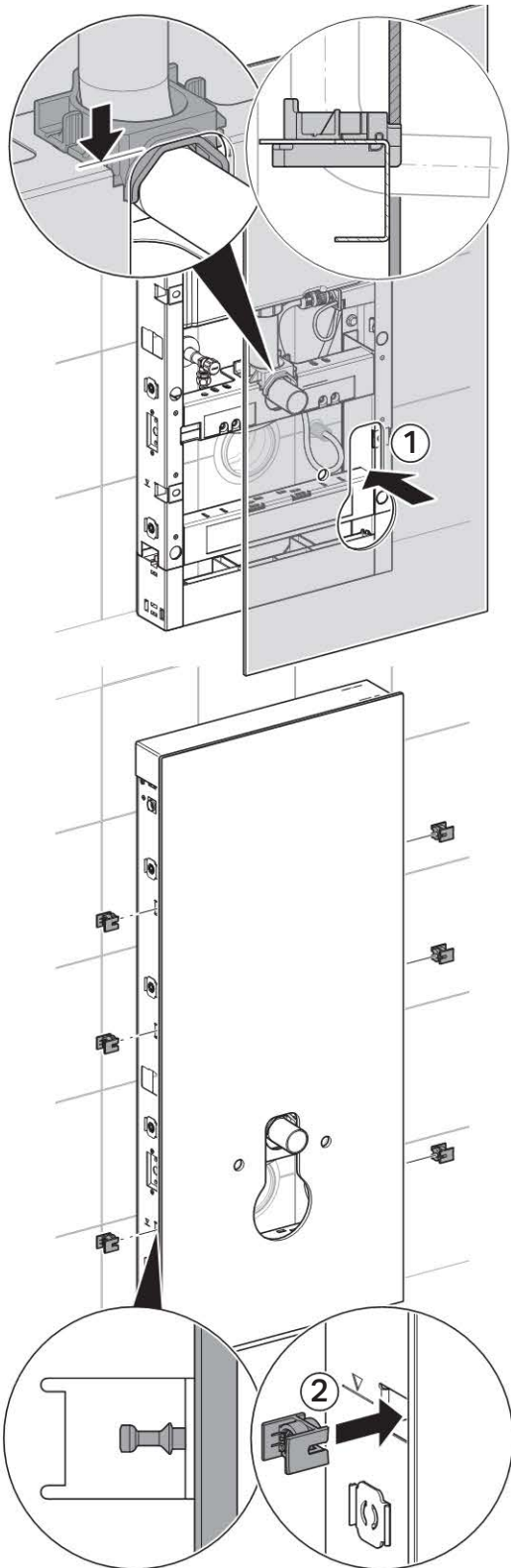


11**13****12****14**

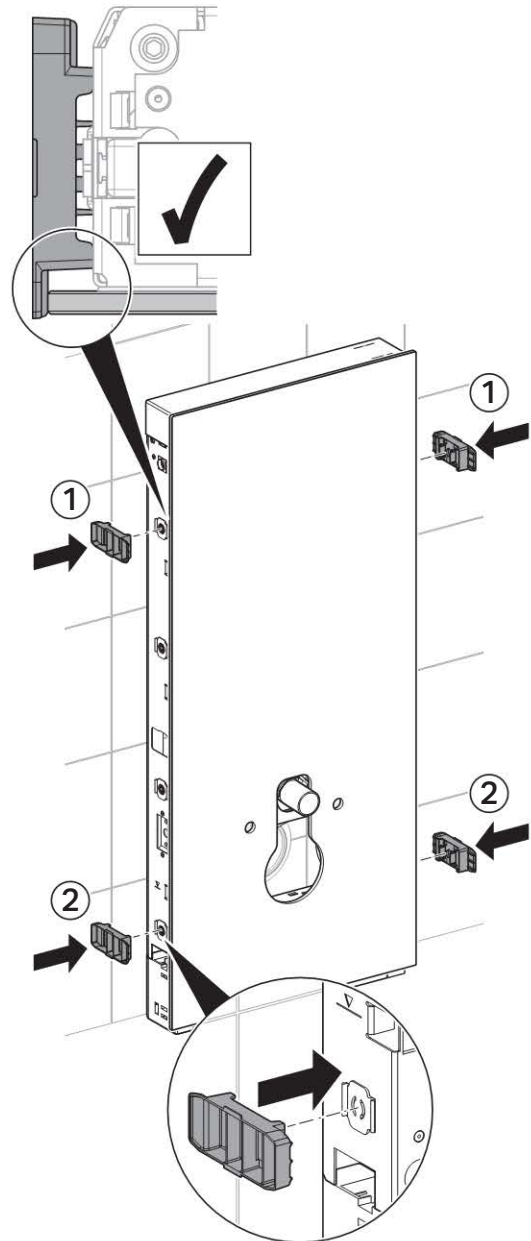
4



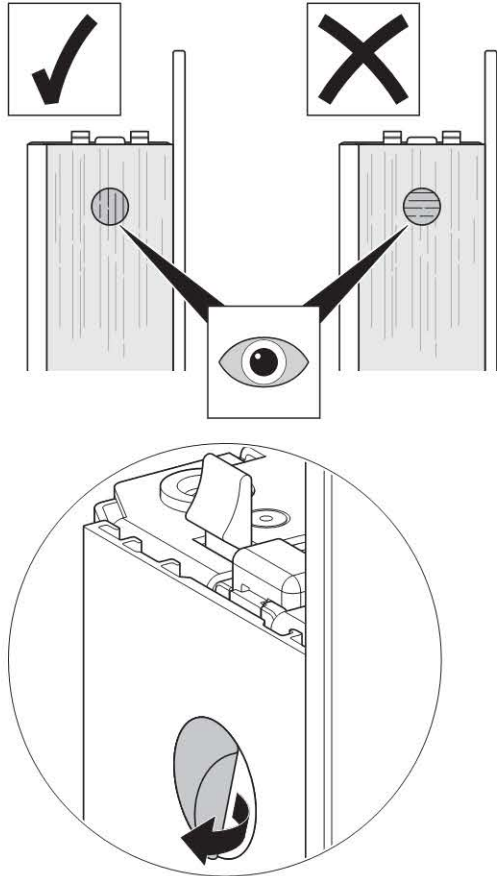
1



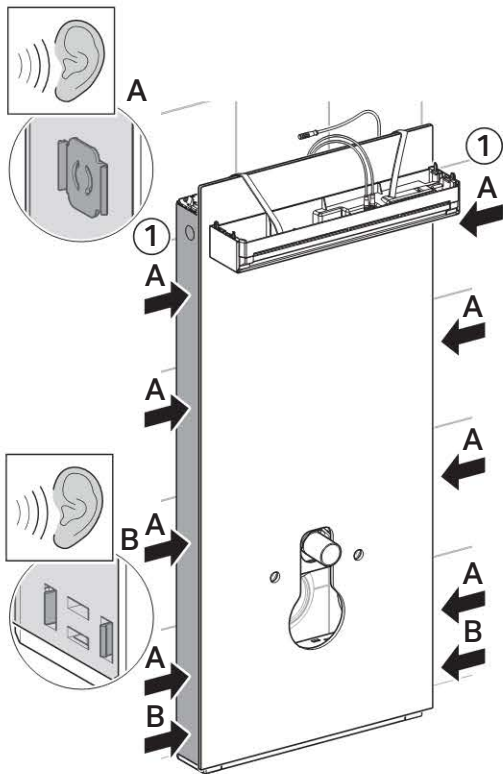
2



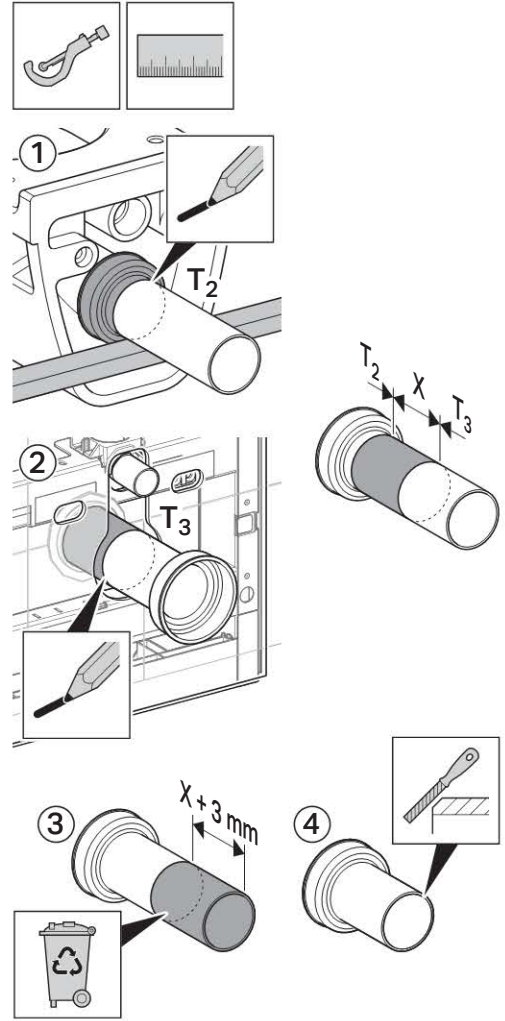
7



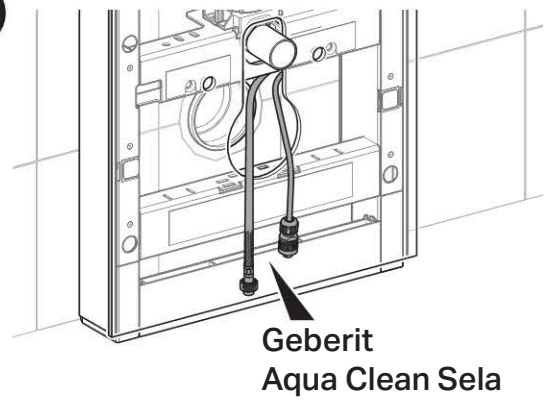
8



9



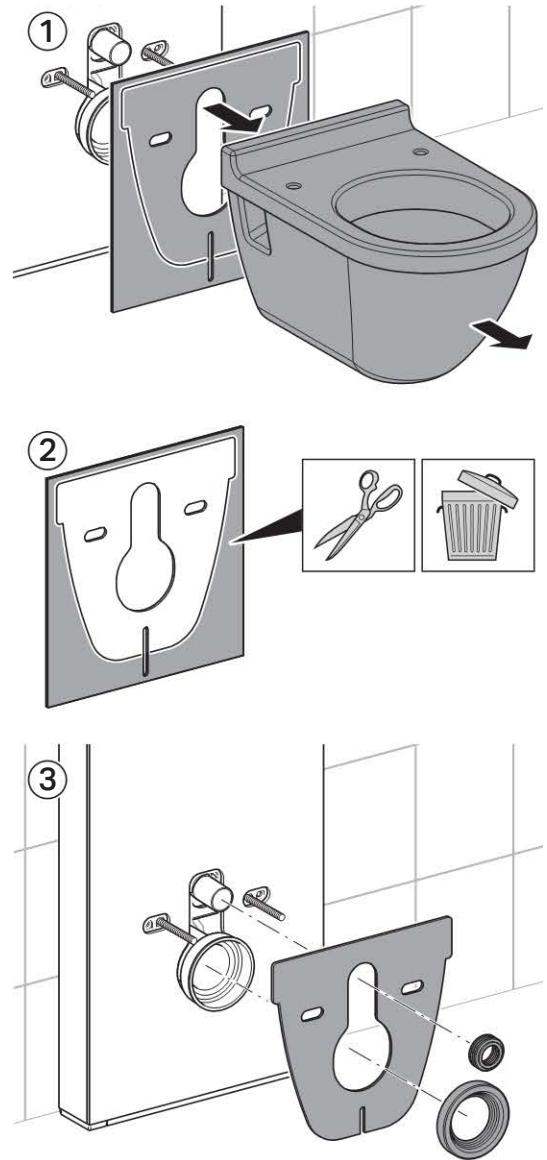
i



10



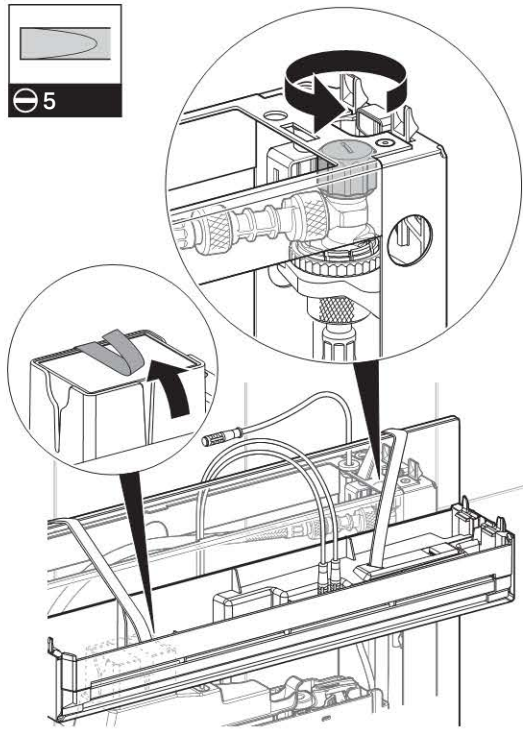
11



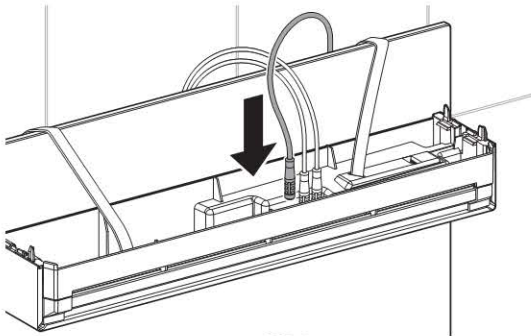
12



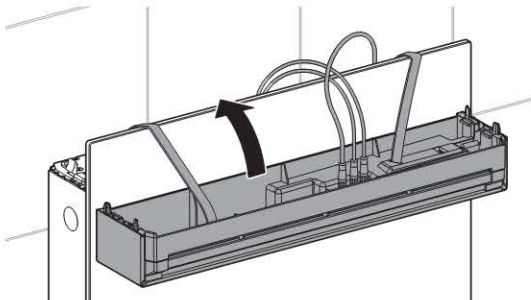
13



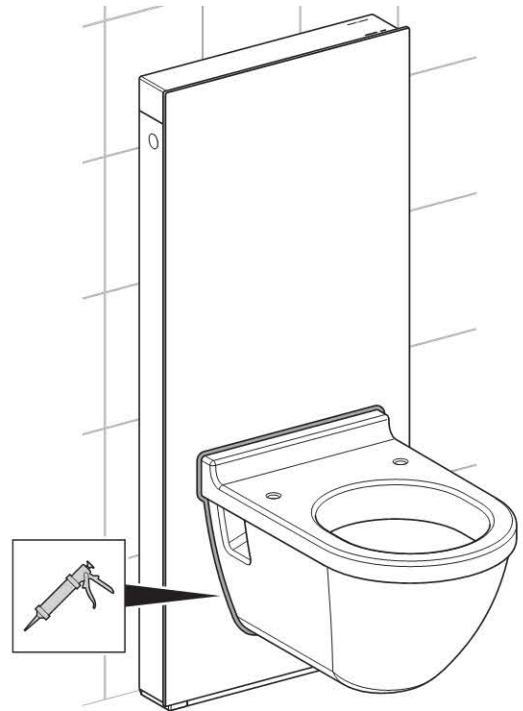
14



15



16



► User Manual Geberit Monolith Plus



Geberit International AG, Schachenstrasse 77, CH-8645 Jona
T +41 55 221 63 00
F +41 55 221 63 16
documentation@geberit.com
→ www.geberit.com