



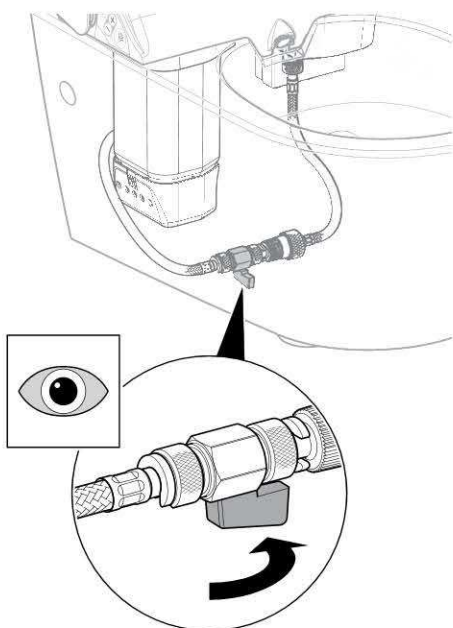
Az ellenőrzés menete szerelés után

A Geberit AquaClean Sela berendezés bekapcsolása

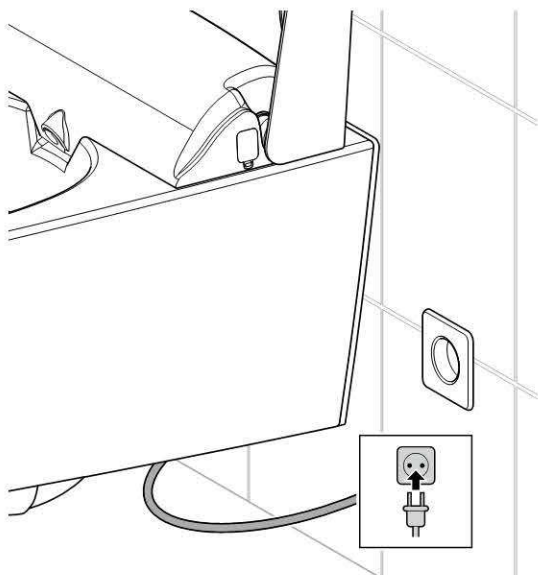
Előfeltételek

A Geberit AquaClean Sela fel van szerelve és csatlakoztatva van.

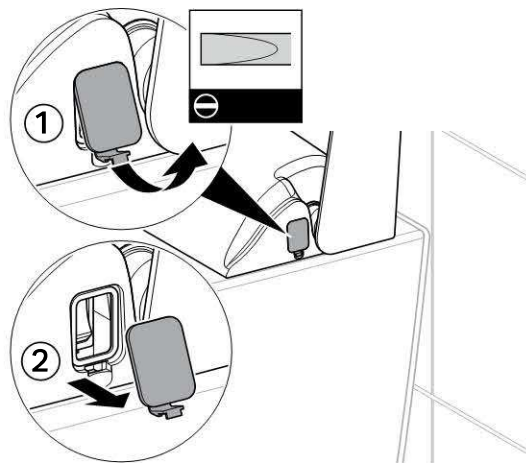
- 1 Nyissa ki a hidegvíz bekötést a golyóscsapnál.



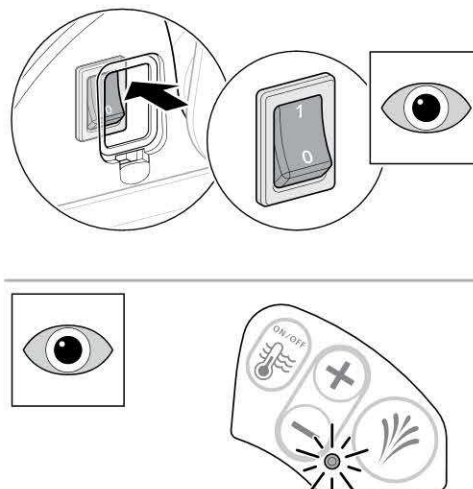
- 2 Ha nincs közvetlen hálózati csatlakozás, dugja be a hálózati csatlakozó dugót.



- 3 Nyissa fel a burkolatot a jobb oldalon egy csavarhúzóval.



- 4 Kapcsolja be a főkapcsolót.

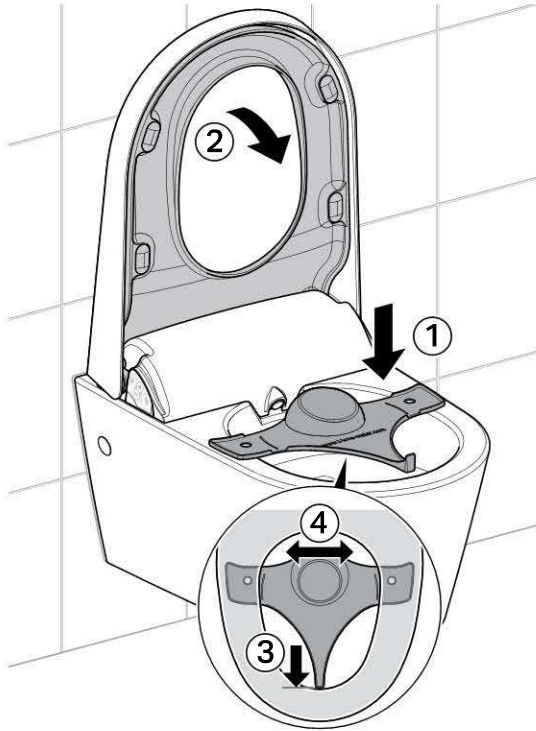


Eredmény

A kezelőpanel LED-je háromszor villog kéken. Ezután a LED 10 percig világít az utolsó használatérzékelést követően.

A működés ellenőrzése

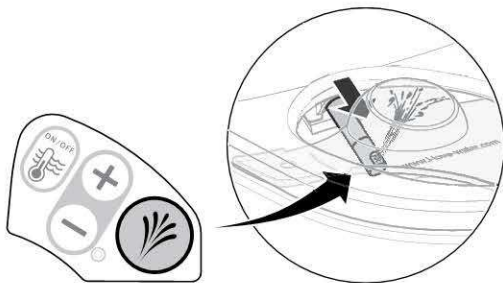
- 1** Helyezze fel a spriccelés elleni védőlapot.



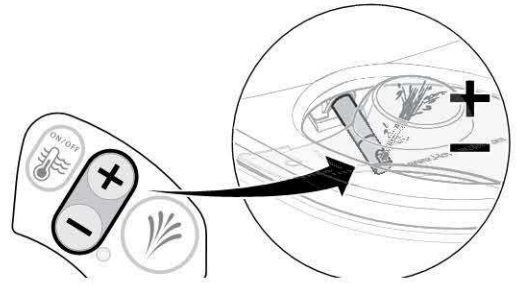
- 2** Ellenőrizze a vízmelegítő fűtési állapotát: A kezelőpanel LED-je kékén világít, a fűtés használatérzékelőre (energiatakarékos üzemmódra) van beállítva (gyári beállítás).

i A zuhanyrózsa fúvóka tisztítására minden egyes zuhanyhasználat előtt és után automatikusan sor kerül.

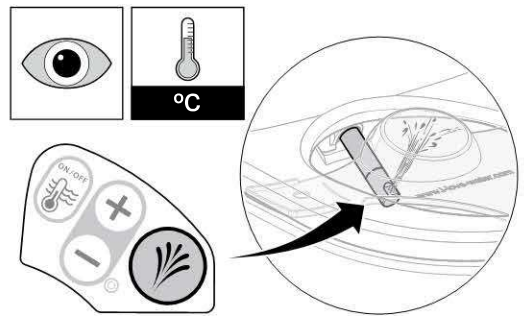
- 3** Nyomja meg a zuhany nyomógombot a kezelőpanelen: A zuhanykar előbújik, és megindul a vízszugár.



- 4** Csökkentse vagy növelje a vízszugár erősségét a <-> / <+> gombokkal.



- 5** Várjon 3 percig, majd nyomja meg újra a zuhany nyomógombot és ellenőrizze, hogy a zuhanyvíz testhőmérsékletű-e.

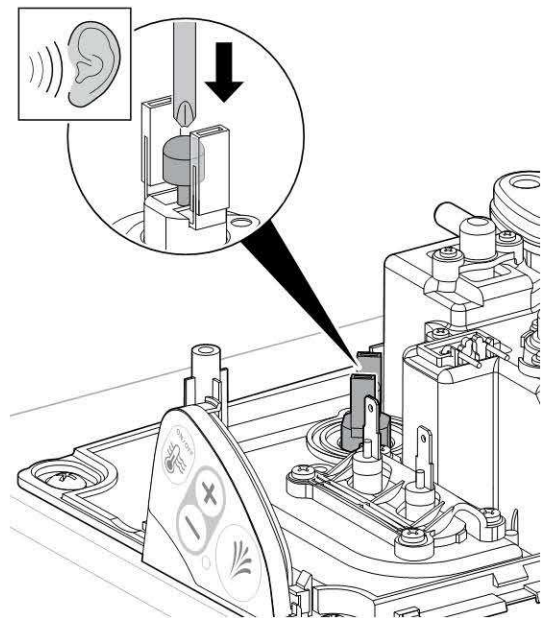


Eredmény

A kezelőpanel összes funkciója ellenőrizve.

i Ha a raktározási vagy szállítási hőmérséklet 45 °C fölé emelkedik, kiold a hőmérséklet-határolót.

- 6** Hideg víz esetén állítsa vissza a hőmérséklet-határolót.



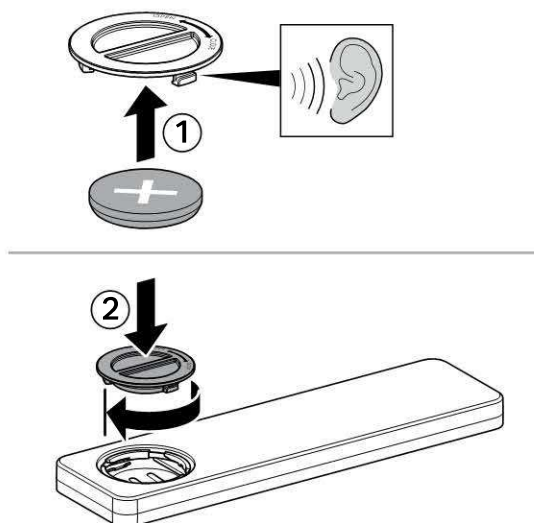
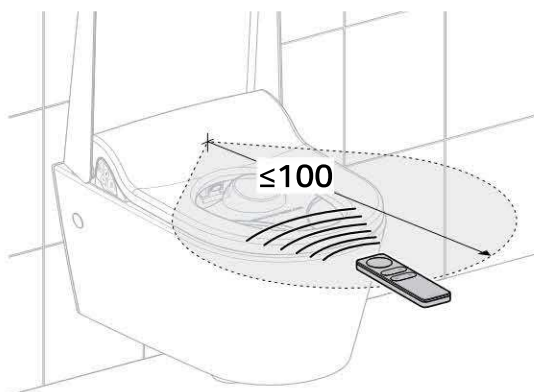
A távirányító ellenőrzése

Előfeltételek

Sikeresen végrehajtotta a működés-ellenőrzést a kezelőpanel segítségével, és a kezelőpanel üzemkész.

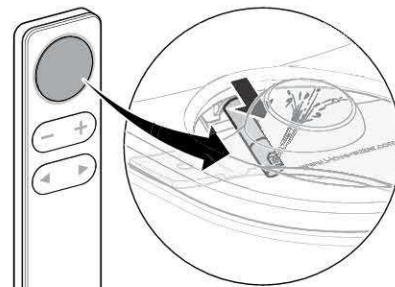
- i** A távirányító csak akkor ismeri fel a távirányítót az üzembe helyezés során, ha a távirányító és a WC közötti távolság kisebb, mint 1 m.

- 1** Nyissa ki az elem helyét, és helyezzen be CR2032 típusú elemet.



- i** A távirányítónak a berendezéshez való egyértelmű hozzárendeléséhez: Nyomja meg egyedejűleg a kezelőpanelen és a távirányítón a < + > gombot, amíg a <Zuhany> gomb 2 másodpercre felvillan a távirányítón. A távirányító ezután kizárólag a hozzárendelt zuhany WC-t vezérli.

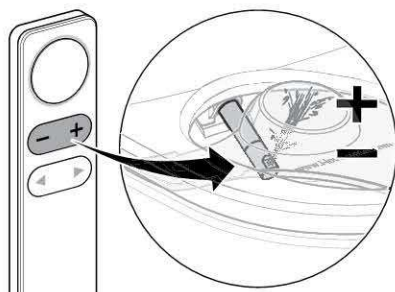
- 2** Nyomja meg a zuhany gombot.



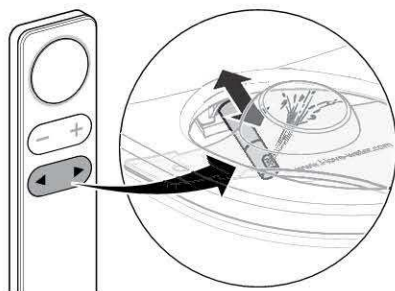
Eredmény

A zuhanykar előbújik, és megindul a vízszugár.

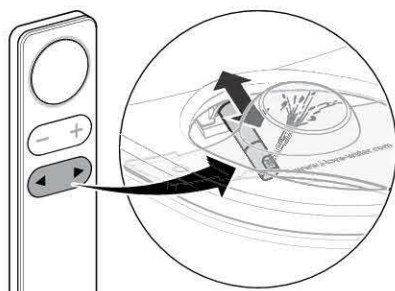
- 3** Csökkentse vagy növelje a vízszugár erősségét a < - > / < + > gombokkal.



- 4** A zuhanykar pozícióját a nyílombokkal állíthatja.



- 5** A pulzáló vízszugarat a nyílombok egyidejű megnyomásával indíthatja el és állíthatja le.



- 6** Nyomja meg a zuhany gombot.

Eredmény

A zuhany kikapcsol.
A távirányító összes funkciója ellenőrizve.



Első üzembe helyezés

A Geberit AquaClean Sela berendezés üzembe helyezése

Előfeltételek

Sikeresen végrehajtotta a működés-ellenőrzést a kezelőpanel és a távirányító segítségével.

- 1 Távolítsa el a spriccelés elleni védőlapot.



- 2 Tisztítsa meg a Geberit AquaClean Sela berendezést.

- 3 Hajtsa le a WC-ülőkét és a WC-fedelet.

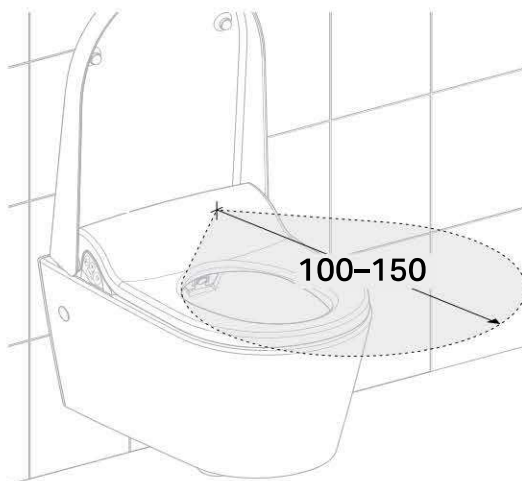
Eredmény

A Geberit AquaClean Sela berendezés üzemkész.

A használatérzékelő üzemmódjai

A használatérzékelő gyárilag standard üzemmódra van állítva, és átállítható szálloda üzemmódra.

- i** Szálloda üzemmódban csak akkor van lehetőség zuhanyindításra, ha a rendszer felhasználót érzékel a WC-ülőkén.



1. ábra: **Standard üzemmód**



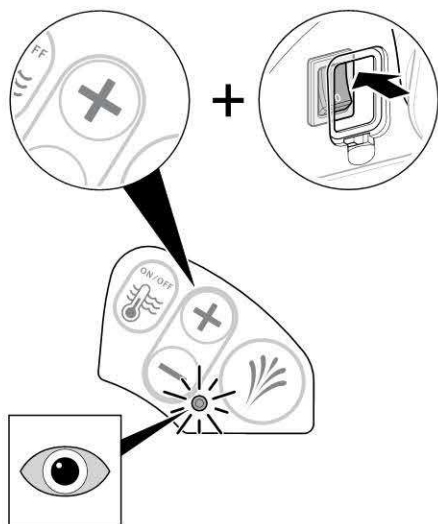
2. ábra: **Szálloda üzemmód**

A használatérzékelő üzemmódjának beállítása

Előfeltételek

A készüléknek kikapcsolt állapotúnak kell lennie.

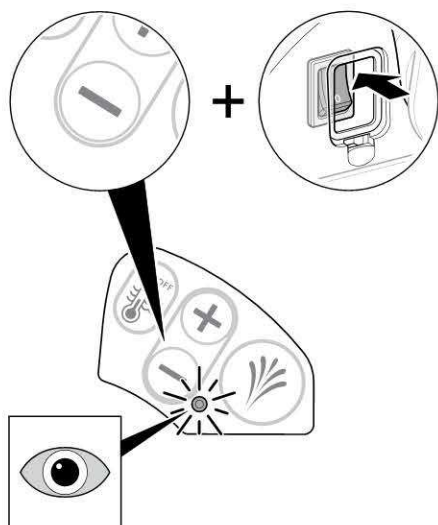
▶ Szálloda üzemmód beállítása:



Eredmény

Az oldalsó kezelőpanelen lévő LED 5 másodpercig kéken világít.

Standard üzemmód beállítása:



Eredmény

Az oldalsó kezelőpanelen lévő LED ötször felvillan kéken.

A Geberit AquaClean Sela berendezés átadása az ügyfélnek

Előfeltételek

A Geberit AquaClean Sela berendezés üzemkész.

- 1** Tájékoztassa az ügyfelet a kezelési és a tisztítási tudnivalókról.
- i** A részletes kezelési és tisztítási tudnivalókhoz lásd a kezelési útmutatót.
- 2** Adja át a végfelhasználói dokumentumokat az ügyfélnek.
- 3** Töltse ki az ügyféllel együtt a garancia papírt, ragassza fel a gyártási számot tartalmazó matricát, és küldje el a Geberit vállalatnak.
- 4** Későbbi felhasználás céljából őrizze meg a gyártási számot tartalmazó másik matricát, pl. ragassza fel a kezelési útmutató utolsó oldalára.