

Kezelési útmutató

Tartalom

Biztonság	2
Termékleírás	6
Kezelés.....	7
Karbantartás	14
Fenntarthatóság.....	21
Megfelelőség.....	22
Végfelhasználói garancia.....	23

Biztonság

Célcsoport

Ez a dokumentum a Geberit AquaClean Sela berendezés összes felhasználójának szól.

Rendeltetésszerű használat

A Geberit AquaClean Sela az altáj tisztítására szolgáló WC. Minden más ezen túlmenő alkalmazás nem rendeltetésszerű használatnak minősül. A Geberit nem vállal felelősséget a nem rendeltetésszerű használatból eredő következményekért.

Mi a kerülendő?

Ez a termék nem alkalmas az alábbiakra:

- olyan agresszív vagy súroló hatású tisztítószer használata, amelyek károsíthatnák a felületet
- terheknek vagy tárgyaknak a WC-fedélre való helyezése

Biztonsági előírások

- Károsodásra utaló jelek esetén válassza le haladéktalanul a Geberit AquaClean berendezést az elosztóhálózatról és forduljon a Geberit vevőszolgálatához
- Ha e készülék hálózati kábele sérült, akkor a veszélyes helyzetek megelőzése érdekében a Geberit vevőszolgálatának vagy hasonlóan szakképzett személynek kell azt kicserélnie
- Soha ne nyissa ki és javítsa meg saját maga a Geberit AquaClean berendezést. Ne végezzen módosításokat és ne szereljen fel további elemeket. A Geberit AquaClean áramot vezető alkatrészeket tartalmaz. Kinyitás után életveszély áll fenn
- A javításokat kizárólag gyakorlott és képzett szakembereknek szabad végezniük eredeti pótalkatrészek és tartozékok felhasználásával
- A Geberit AquaClean-t kizárólag a típustáblának megfelelő hálózati feszültségre csatlakoztassa. A további műszaki adatok a „Műszaki adatok” című fejezetben találhatóak
- A szerelés során mindig a szerelési útmutató aktuális változatát használja, ha a Geberit AquaClean (pl. költözés során) leszerelésre került

Üzemeltetés

- Gyermek nem végezhetik felügyelet nélkül a berendezés tisztítását és karbantartását
- Az üzemeltető, illetve felhasználó számára kizárólag a kezelési utasításban meghatározott mértékű használat és karbantartás engedélyezett
- A Geberit AquaClean Sela kizárólag ivóvízzel (hidegvízzel) üzemeltethető



A jelen kezelési útmutató megfelel a nyomtatás időpontjában a készülékkel kapcsolatosan rendelkezésünkre álló műszaki ismereteknek. A fejlesztés jellegű módosítások jogát fenntartjuk. A módosítások jogát a jelen dokumentumra vonatkozóan is fenntartjuk. A jelen dokumentum aktuális változatát és más dokumentumokat is letölthet online, a www.geberit.com honlapon keresztül.

A szimbólumok magyarázata

Táblázat 1: Szimbólumok az útmutatóban és a terméken

Szimbólum	Jelentés
VESZÉLY 	Közvetlenül fenyegető veszélyes helyzetre utal, amely halálos vagy súlyos sérülést okozhat
	Fontos információra utal
	Arra utal, hogy szemrevételezéses ellenőrzést kell végezni
	A tisztítószer nem lehet por formájú, pl. súrolópor vagy súrolószer
	A tisztítószer nem lehet maró hatású, pl. koncentrált lefolyótisztító
	A tisztítószer nem lehet szem- és bőrizgató hatású
	A tisztítószer nem lehet koncentráltan klórtartalmú
	A tisztítószer nem lehet koptató hatású, pl. homok vagy súrolótej
	Karcoló szivacs
	Acélgapot, acéltisztító, edénytisztító



További szimbólumok leírása a „Megengedett tisztítószeresek és tisztítóeszközök” című fejezetben található.

Rendszerleírás

A Geberit AquaClean alapvetően nem különbözik a hagyományos WC-ktől. Éppen úgy végezheti a dolgát, mint mindig. A különbség abban áll, ami azután következik. A Geberit AquaClean gyengéden és alaposan megtisztítja Önt vízzel, míg egy hagyományos WC esetében Ön erre WC-papírt használna. A vízzel való tisztítás alaposabb és kíméletesebb a bőr számára, és javítja az általános jó közérzetet. Mindazoknak, akik nagyra értékelik a jó közérzetet, a tisztaságot és a frissességet.

Működés

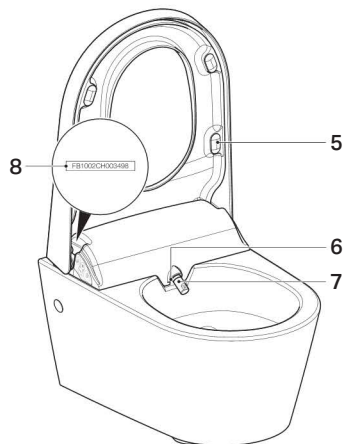
Miközben ül, gombnyomásra megtisztítja Önt egy testhőmérsékletű, az Önnek megfelelő intenzitású vízszugár. Kiegészítő funkciók, távirányító és kényelmes ülés teszik teljessé a zuhanyzás elvet. A használat gyerekjáték. A működtetéshez vagy az oldalt elhelyezett és jól felismerhető gombokat, vagy pedig a szállítási terjedelemben tartozó távirányítót kell használnia.

Műszaki adatok

Védelmi osztály	I
Érintésvédelmi osztály	IPX4
Névleges feszültség	230 V AC
Hálózati frekvencia	50/60 Hz
Teljesítményfelvétel	800 W
Energiatakarékos üzemmód teljesítményfelvétele / bekapcsolt fűtés mellett	0,45 / 5,8 W
Víznyomás tartomány	0,5–10 bar 0,05-1 MPa
Minimális víznyomás	0,5 bar 50 kPa
Üzemi hőmérséklet	10–40 °C
Víz hőmérséklet gyári beállítása	37 °C
Mértékadó térfogatáram	0,04 l/s
Zuhanyidőtartam gyári beállítása	20 s
A WC-ülőke maximális terhelése	150 kg
Hálózati csatlakozás	Közvetlen csatlakozás háromerű, kihúzható, köpenyes vezetékkel ellátott rendszerdugón keresztül

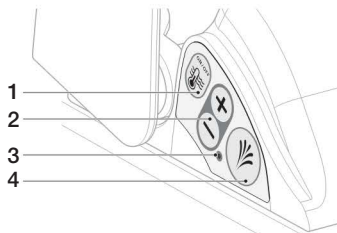
Kezelés

A kezelőegységek áttekintése



- 1 Típus tábla gyártási számmal (hátdoldal)
- 2 Kezelőpanel
- 3 Tisztítási utasítások
- 4 Főkapcsoló burkolat alatt
- 5 Távtartó gumialátétek
- 6 Biztonsági túlfolyó burkolat alatt
- 7 Zuhanykar zuhanyrózsa fűvókával
- 8 Gyártási szám

Kezelőpanel

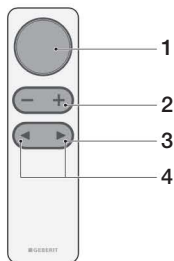


- 1 <Vízmelegítő üzemmód> gomb: energiatakarékos üzemmód / ON / OFF
- 2 <-> / <+> gombok: a víz sugár erősségének csökkentése vagy növelése
- 3 LED-kijelző
- 4 <Zuhany> gomb: zuhany indítása és leállítása

LED-kijelző

LED	Jelentés
Kéken villog	Energiatakarékos üzemmód Átkapcsolás energiatakarékos üzemmódra. Energiatakarékos üzemmódban (gyári beállítás) a fűtés csak a használatérzékelő aktiválásakor kapcsol be. A felfűtési idő 2–3 perc
Kéken világít	ON A fűtés be van kapcsolva
Nem világít	OFF A fűtés ki van kapcsolva, vagy az energiatakarékos üzemmód van bekapcsolva és a használatérzékelő nincs aktiválva
Pirosan villog	Üzemzavar jelzés (lásd „Üzemzavar”)

Távírányító



- 1 <Zuhany> gomb: zuhany indítása és leállítása
- 2 <-> / <+> gombok: a vízszugár erősségének csökkentése vagy növelése
- 3 Nyíl gombok: zuhanykar állása előre és hátra
- 4 Nyíl gombok (egyidejűleg): pulzáló vízszugár be- és kikapcsolása

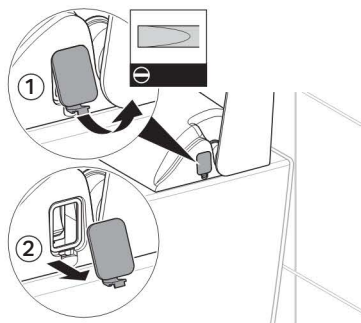
A Geberit AquaClean Sela használata

A készülék használatérzékelőt tartalmaz. Amikor Ön ráül a WC-ülőkére, a Geberit AquaClean Sela és a távírányító aktiválódik.

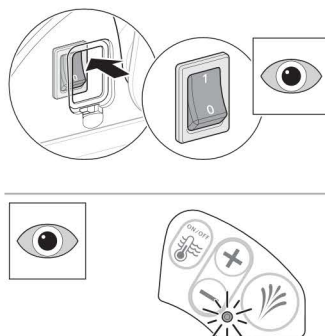
- i** A WC-öblítés elindítását a szokásos módon az öblítőtartályon levő öblítógombbal végezheti el. A Geberit AquaClean Sela bármikor használható normál WC-ként is.

A Geberit AquaClean Sela be- és kikapcsolása

- 1 Nyissa fel a burkolatot a jobb oldalon egy csavarhúzóval.



- 2 Kapcsolja be, ill. ki a főkapcsolót.



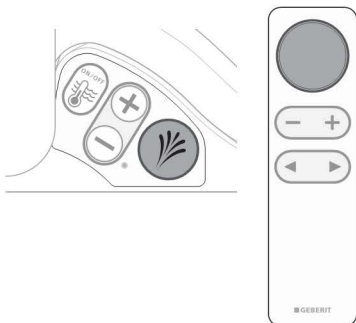
Eredmény

Bekapcsolás után a kezelőpanel LED-je háromszor felvillan kéken, majd 10 min-ig világít az utolsó használatérzékelést követően.

A zuhany bekapcsolása

i A zuhanyrózsa fúvóka tisztítására minden egyes zuhanyhasználat előtt és után automatikusan, vízzel sor kerül.

- 1 Üljön rá a WC-ülőkére.
- 2 A kezelőpanelen vagy a távirányítón nyomja meg a <Zuhany> gombot.



Eredmény

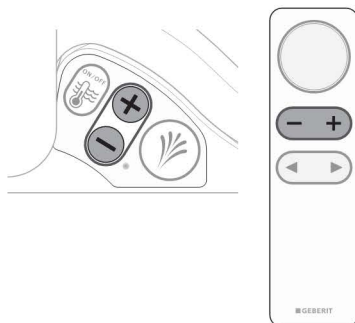
A zuhany elindul és 20 másodperc után kikapcsol.

A zuhanyt korábban is leállíthatja a <Zuhany> gomb megnyomásával.

A vízszugár erősségének beállítása

i A vízszugár erőssége öt fokozatban állítható. A berendezés elmenti a legutóbb beállított vízszugár erősséget.

- ▶ Zuhany közben nyomja meg a <-> vagy a <+> gombot a kezelőpanelen vagy a távirányítón.



Eredmény

A zuhany vízszugár intenzívebbé vagy gyengébbé válik.

A zuhanykar állásának beállítása

i A zuhanykar állását öt fokozatban állíthatja be. A berendezés elmenti a legutóbb kiválasztott zuhanykarállást.

- ▶ A zuhany működése közben nyomja meg a nyíl gombokat a távirányítón.



Eredmény

A zuhanykar előre vagy hátra mozog.

Pulzáló vízszugár be- ill. kikapcsolása

A pulzáló vízszugár a zuhanykar előre- ill. hátrafelé irányuló mozgása révén növeli a tisztító hatást.

- ▶ Nyomja meg egyszerre mindkét nyíl gombot a távirányítón.



Eredmény

A zuhanykar előre és hátra mozog.

A vízmelegítő üzemmód be- ill. kikapcsolása

- ▶ Nyomja meg ismételten a <Vízmelegítő üzemmód>-ot, amíg a kezelőpanel LED-je a kívánt állapotot jelzi ki (energiatakarékos üzemmód / ON / OFF).



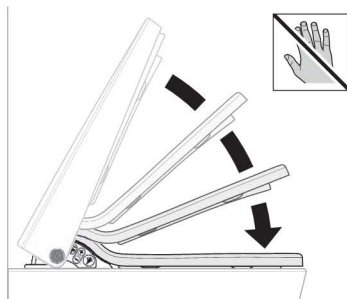
Eredmény

A kezelőpanel LED-je kijelzi, hogy a vízmelegítő fűtés funkciója be ill. ki van kapcsolva, vagy használatérzékelésre (energiatakarékos üzemmódra) van állítva (lásd „Kezelőpanel”).

Lecsapódás gátló a WC-ülőke és WC-fedél számára

A csillapítók zajmentesen megakadályozzák a WC-ülőke és a WC-fedél lecsapódását és gondoskodnak a lassú zárásról. A felnyitás ugyanúgy működik, mint a normál WC-ülőke és WC-fedél esetén.

- i** Ne nyomja le kézzel a WC-ülőkét és a WC-fedelet. Ezzel károsítja a csillapítókat.

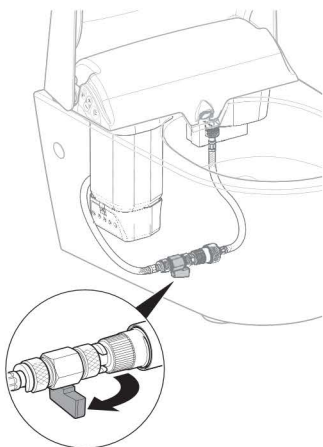


A fali WC melegvítárolójának kiürítése

- i** Az álló modell esetében a melegvítároló nem üríthető ki.
- i** Ha a Geberit AquaClean Sela berendezést hosszabb ideig nem használja (pl. elutazás esetén), ajánlatos kiüríteni a melegvítárolót.

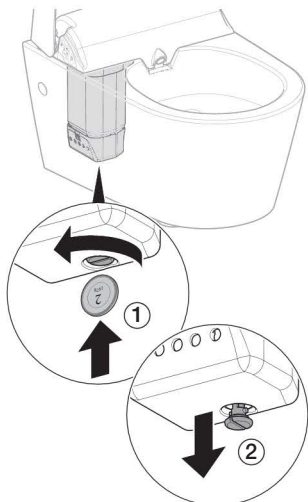
- 1 Kapcsolja ki a berendezést a főkapcsolónál.

- 2** Zárja el a golyóscsapot.



- 3** Állítson megfelelő, legalább 1,3 l úrtartalmú edényt a leeresztő csavar alá.

- 4** Forgassa el a leeresztó csavart egy érme segítségével az óramutató járásával ellentétesen egy negyedfordulattal.



Eredmény

A melegvíztárolóban lévő víz lefolyik az edénybe.

- 5** Forgassa el a leeresztő csavart egy érme segítségével az óramutató járásával megegyezően egy negyedfordulattal.

- i** Amikor ismét üzembe helyezi a Geberit AquaClean Sela berendezést, a melegvíztároló automatikusan feltöltődik vízzel.

**VESZÉLY****Életveszély áramütés következtében**

- ▶ Soha ne nyissa ki és javítsa meg saját maga a berendezést.
- ▶ Soha ne cserélje ki saját maga a sérült hálózati kábelt.
- ▶ Lépjen kapcsolatba vevőszolgálatunkkal.

Üzemzavar	Ok	Megoldás
A zuhany WC funkciói nem működnek	A hálózati csatlakozó dugó nincs bedugva a dugaszoló aljzatba	▶ Csatlakoztassa a hálózati csatlakozó dugót
	Az elektromos elosztó biztosítéka hibás	▶ Cserélje ki a biztosítékot az elektromos elosztóban
	A kábel biztosítéka hibás	▶ Húzza ki a hálózati csatlakozó dugót és lépjen kapcsolatba vevőszolgálatunkkal
	Az elektromos energia ellátás megszakadt	▶ Ellenőriztesse az elektromos energia ellátást szakemberrel
A zuhanyvíz hőmérséklete túl alacsony	A fűtés nincs bekapcsolva	▶ Nyomja meg a <Vízmelegítő üzemmód> gombot
A zuhany vízszugár túl gyenge, vagy egyáltalán nem jön víz	A vízszugár erőssége túl alacsonyra van állítva	▶ Növelje a vízszugár erősségét
	A zuhanyrózsa fűvóka eltömődött vagy elvízkövesedett	▶ Tisztítsa meg vagy cserélje ki a zuhanyrózsa fűvókát
	A szűrőkosár eltömődött vagy elvízkövesedett	▶ Tisztítsa meg vagy cserélje ki a szűrőkosarat ¹⁾ ▶ Lépjen kapcsolatba vevőszolgálatunkkal
A zuhanykar nem húzódik vissza	Az elektromos energia ellátás megszakadt	▶ Hozza létre ismét az elektromos energia ellátást. A zuhanykar automatikusan visszahúzódik
	A zuhany WC hibás	▶ Kapcsolja ki a WC-t és lépjen kapcsolatba vevőszolgálatunkkal
A lecsapódás gátló nem működik	A csillapító hibás	▶ Cserélje ki a WC-ülőkét és a WC-fedelet ▶ Lépjen kapcsolatba vevőszolgálatunkkal

Üzemzavar	Ok	Megoldás
Víz folyik a biztonsági túlfolyóból bal oldalon a zuhanykar mellett		<ul style="list-style-type: none"> ▶ Húzza ki a hálózati csatlakozó dugót ▶ Zárja el a golyóscsapot¹⁾ ▶ Lépjen kapcsolatba vevőszolgálatunkkal
A WC-ülőke mozog	Távtartó gumialátétek hiányoznak	▶ Szereljen fel új távtartó gumialátétet
	„Standard” távtartó gumialátétek vannak felszerelve	▶ Cserélje ki a „standard” távtartó gumialátétet „magasított” távtartó gumialátétre
A távirányító nem működik	A távirányító eleme lemerült	▶ Cserélje ki az elemet
	A távirányító hibás	<ul style="list-style-type: none"> ▶ Cserélje ki a távirányítót ▶ Lépjen kapcsolatba vevőszolgálatunkkal
A LED pirosan villog: 2 másodpercenként egyszer	A hőmérséklet-érzékelő meghibásodott	▶ Lépjen kapcsolatba vevőszolgálatunkkal
A LED pirosan villog: 2 másodpercenként kétszer	A golyóscsap el van zárva	<ul style="list-style-type: none"> ▶ Nyissa meg a golyóscsapot¹⁾ ▶ Lépjen kapcsolatba vevőszolgálatunkkal
	A szűrőkosár eltömődött vagy elvízkövesedett	<ul style="list-style-type: none"> ▶ Tisztítsa meg vagy cserélje ki a szűrőkosarat¹⁾ ▶ Lépjen kapcsolatba vevőszolgálatunkkal
A LED pirosan villog: 2 másodpercenként háromszor	A zuhanykar blokkolva van	<ul style="list-style-type: none"> ▶ Ellenőrizze a zuhanykar nyílását ▶ Ellenőrizze a fúvóka pozícióját, helyezze fel helyesen a fúvókát ▶ Lépjen kapcsolatba vevőszolgálatunkkal
A LED pirosan villog: 2 másodpercenként négyszer	A víz hőmérséklete meghaladja a 45 °C-ot. A hőmérsékletetároló kioldott	▶ Lépjen kapcsolatba vevőszolgálatunkkal
A LED pirosan villog: 2 másodpercenként ötször	A vízmelegítőhöz való szivattyú nem működik helyesen vagy hibás	▶ Lépjen kapcsolatba vevőszolgálatunkkal

1) Fali WC esetén

Bevonattal rendelkező WC-csészék ápolása és tisztítása

A WC-csésze speciális bevonattal rendelkezik. Ezen bevonat hatására a vízcseppek gömb formában összehúzódnak és könnyen leperegnek. A maradványok, mint pl. a vízkő és szennyeződések be vannak zárva a vízcseppekbe és egyszerűen leöblítődnek. Ez a hatás rendkívül környezetbarát, mivel nincs szükség többé maró hatású WC-tisztítókra.



- Az enyhe tisztítógélek és habtisztítók különösen alkalmasak a tisztításra, mivel a ferde felületeken is jól tapadnak, és nem károsítják a bevonatot
- A WC-csészén rozsdás víz következtében látható maradványok nem károsítják a WC-csészét

Sima felületek ápolása és tisztítása

Minden sima felület higiénikusan megtisztítható vízzel és folyékony, bőrbarát, enyhe tisztítószerrel. A zuhanyrózsa fúvóka vízkövesedés vagy eltömítődés esetén könnyen kicserélhető.



- Az agresszív és súroló hatású tisztítószerek károsíthatják a felületet. Kizárólag folyékony, bőrbarát, enyhe tisztítószerrel használjon.
- A Geberit AquaClean tisztító készlet (cikkszám 242.547.00.1) olyan tisztítószerrel tartalmaz, amely használatra kész, és optimálisan alkalmazható minden AquaClean felületen.

Általános tisztítási javaslat

Tisztítási időköz	Tisztítási terjedelelem
Naponta	<ul style="list-style-type: none"> • Törölje le a vízcseppeket puha, nem szárazó törülközővel, száraz felületig
Hetente	<ul style="list-style-type: none"> • Törölje le alaposan az összes felületet és sarkot nem szárazó törülközővel és folyékony, enyhe tisztítószerrel, nedves felületig • Ellenőrizze a zuhanyrózsa fúvókát vízkövesedés szempontjából
Havonta	<ul style="list-style-type: none"> • Vízkőmentesítés céljából helyezze néhány órára vízkőoldószerbe a zuhanyrózsa fúvókát • Az idegen anyagok eltávolítása céljából öblítse ki a zuhanyrózsa fúvókát folyóvíz alatt • A WC-csésze tisztításához használjon folyékony, enyhe fürdőszobai tisztítószerrel (pH-érték 4–9), hagyja rajta 30 percig. Ezt követően tisztítsa meg WC-kefével, és öblítse le vízzel

Céltott fertőtlenítés

Fertőtlenítés csak akkor javasolt, ha konkrét, kórokozók általi fertőzésveszély áll fenn.



A maró hatású fertőtlenítő anyagok károsíthatják a felületet. Csak kéz- és bőrfertőtlenítésre is alkalmas, alkoholos fertőtlenítő anyagokat használjon. A veszélyes anyagok kezelésével kapcsolatosan vegye figyelembe a gyártó biztonsági előírásait.

A fertőtlenítés módja	Fertőtlenítési eljárás
Fertőtlenítés nedves törléssel Alkalmazás: <ul style="list-style-type: none"> • sima, ledörzsölhető felületeken 	<ul style="list-style-type: none"> • Dörzsölje be a teljes felületet fertőtlenítő anyaggal • Hagyja hatni a fertőtlenítő anyagot a gyártói utasításoknak megfelelően • Ezt követően dörzsölje le a felületeket egyszerű használatos törülköendővel
Fertőtlenítés permetezéssel Alkalmazás: <ul style="list-style-type: none"> • csak nehezen hozzáférhető, nem ledörzsölhető felületeken 	<ul style="list-style-type: none"> • Permetezze be a nehezen hozzáférhető felületet fertőtlenítő anyaggal • Hagyja hatni a fertőtlenítő anyagot a gyártói utasításoknak megfelelően

Megengedett tisztítószeres és tisztítóeszközök



VIGYÁZAT

Klóros vagy savas, valamint maró, csiszoló vagy súroló hatású tisztítószeres károsíthatják a felületet.

▶ Csak lágy tisztítószeres és vizet használjon.

Tisztítószeres	
	A tisztítószeres enyhén savas kémhatású lehet, például erősen hígított citromsav
	A tisztítószeresnek folyékonynak kell lennie
	A koncentrált, folyékony tisztítószeres hígítsa vízzel
	A tisztítószeresnek bőrbarátnak kell lennie, és nem fejleszhet maró hatású vagy irritációt okozó gőzöket
	Nem probléma, ha a tisztítószeres habzik

Tisztítóeszközök



Puha, finompórusú szivacs



Puha, nem szárazó törülőkendő vagy puha bőrkendő



Műanyag WC-kefe

A WC-csésze tisztítása

Előfeltételek

A WC-csésze tisztításakor mindig hajtsa fel a WC-ülőkét és a WC-fedelet. A tisztítószerekből kiáramló esetleges gőzök megtámadhatják a felületet.

i A tisztításhoz ne használjon karcoló szivacsot és koptató hatású súrolószert.

- 1 Tisztítsa meg a WC-csészét lágy fürdőszobai vagy univerzális tisztítószerral.
- 2 Öblítse le vízzel a WC-csészét.
- 3 Távolítsa el WC-kefével a makacs szennyeződéseket és öblítse le vízzel.

A WC-ülőke, WC-fedél és burkolat tisztítása

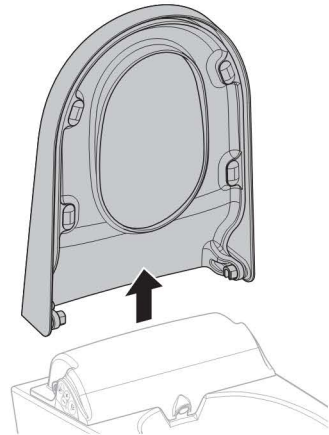
i A tisztításhoz ne használjon karcoló szivacsot és súrolószert. Nem tanácsos oldószer- vagy savtartalmú tisztítószerek, vízkőoldó szerek, háztartási ecet és ecetsavat tartalmazó tisztítószerek használata. Ezek megtámadják a felületet és ennek következtében a felület elszíneződhet.

- 1 Puha törlőkendővel és enyhe, bőrbárát mosogatószerral törölje le a WC-ülőkét, a WC-fedelet és a burkolatot.
- 2 Puha törlőkendővel törölje szárazra a WC-ülőkét, a WC-fedelet és a burkolatot.

A WC-ülőke és a WC-fedél levétele tisztításhoz

i Intenzívebb szennyeződés esetén a WC-ülőke és a WC-fedél egyszerűen és gyorsan leszerelhető, megtisztítható és visszaszerelhető.

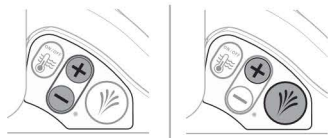
- 1 Hajtsa fel a WC-ülőkét és a WC-fedelet.
- 2 Függgőlegesen emelje ki a WC-ülőkét és a WC-fedelet a rögzítő szerkezetből.



- 3 Tisztítsa meg a WC-ülőkét és a WC-fedelet.
- 4 Vezesse be függőlegesen a WC-ülőkét és a WC-fedelet a rögzítő szerkezetbe.
- 5 Engedje leeresztkedni a WC-ülőkét és a WC-fedelet.

Tisztítsa meg vagy cserélje ki a zuhanyrózsa fúvókát

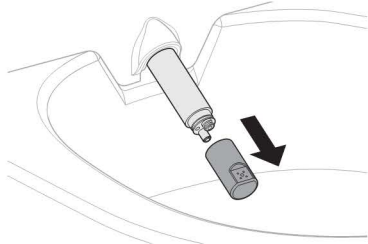
- 1 Hajtsa fel a WC-ülőkét és a WC-fedelet.
- 2 Nyomja meg egyszerre a <-> és a <+> gombokat vagy a <+> gombot és a <Zuhany> gombot.



Eredmény

A zuhanykar előjön a vízsugár beindulása nélkül.

- 3 Egyik kezével rögzítse a zuhanykart, a másik kezével pedig óvatosan húzza le a zuhanyrózsa fúvókát.



- i** Ha a zuhanyrózsa fúvóka (cikkszám 242.894.11.1) olyan mértékben szennyeződött, hogy már nem tisztítható, akkor ki kell cserélni.

- 4 Tisztítsa meg és vízkömentesítse a zuhanyrózsa fúvókát.
- 5 Nyomja meg egyszerre a <-> és a <+> gombokat vagy a <+> gombot és a <Zuhany> gombot.
Eredmény
A zuhanykar (a fúvóka nélkül) visszahúzódik a kiindulási helyzetbe.
- 6 Tisztítsa meg a zuhanykar nyílását.

- 7 Nyomja meg egyszerre a <-> és a <+> gombokat vagy a <+> gombot és a <Zuhany> gombot.

Eredmény

A zuhanykar előjön a vízsugár beindulása nélkül.

- 8 Egyik kezével rögzítse a zuhanykart, majd dugja rá a zuhanykarra a megtisztított vagy az új zuhanyrózsa fúvókát.

- 9 Nyomja meg egyszerre a <-> és a <+> gombokat vagy a <+> gombot és a <Zuhany> gombot.

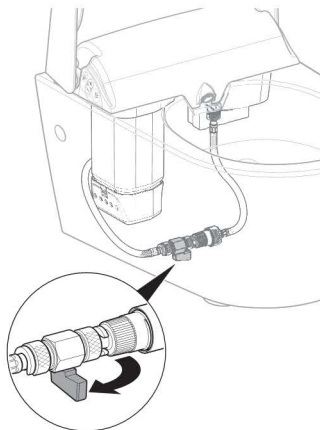
Eredmény

A zuhanykar visszahúzódik a kiindulási helyzetbe.

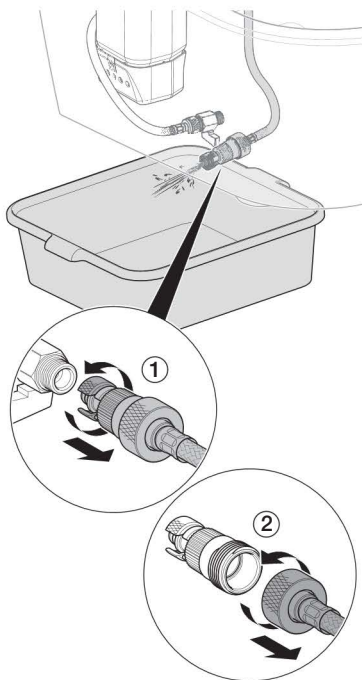
A fali WC szűrőkosarának tisztítása vagy cseréje

- i** Álló modell esetén a szűrőkosarat szakembernek kell kicserélnie.

- 1 Kapcsolja ki a berendezést a főkapcsolónál.
- 2 Zárja el a golyóscsapot a WC-csésze alatt.



- 3** Oldja le kézzel a flexibilis csövet, és ürítse a maradék vizet egy edénybe.



- 4** Távolítsa el a szűrőkosarat.

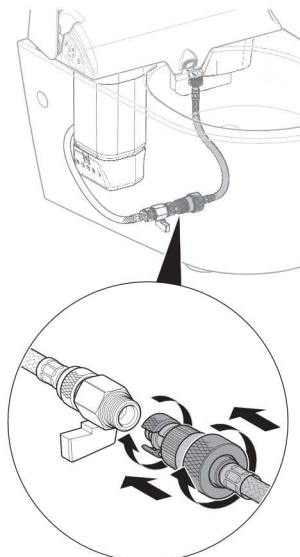


- 5** Tisztítsa meg és vízkőmentesítse a szűrőkosarat.

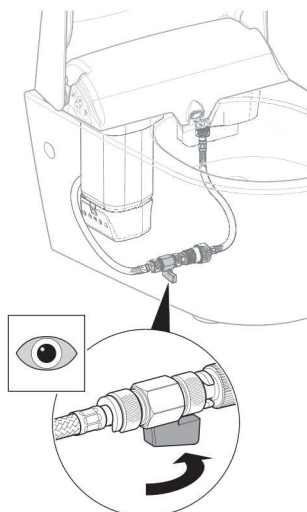
i Ha a szűrőkosár olyan mértékben szennyeződött, hogy már nem tisztítható, akkor ki kell cserélni.

- 6** Helyezze be a megtisztított vagy az új szűrőkosarat.

- 7** Csavarja fel a flexibilis csövet.



- 8** Nyissa meg a golyóscsapot a WC-csésze alatt.

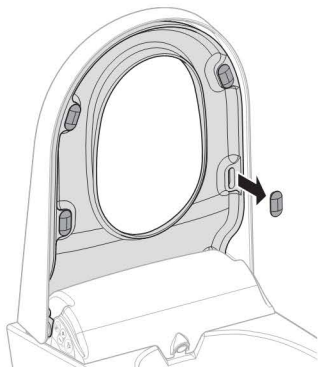


A távtartó gumialátétek cseréje

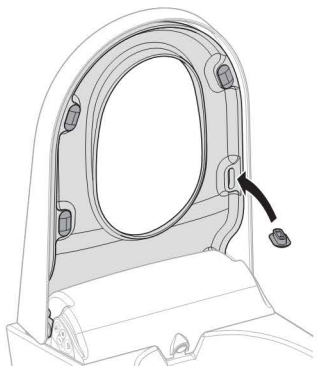
i Ha a távtartó gumialátétek nem egyenletesen helyezkednek el a WC-csészén, a Geberit AquaClean Sela károsulhat.

1 Hajtsa fel a WC-ülőkét és a WC-fedelet.

2 Távolítsa el a sérült távtartó gumialátétet.



3 Helyezzen be egy megfelelő távtartó gumialátétet.



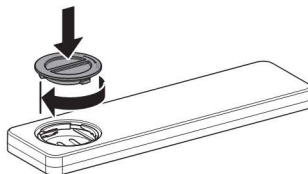
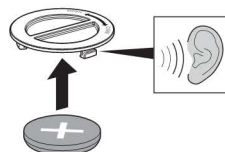
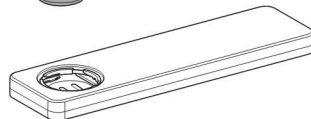
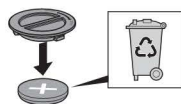
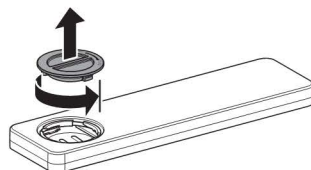
Eredmény

A távtartó gumialátétek egyenletesen felfeksznek a WC-csészére.

A távirányító elemének cseréje

1 Álljon a zuhany WC mellé, hogy a berendezés felismerj

2 Cserélje ki a CR2032 típusú elemet. A lemerült elemet szakszerűen ártalmatlanítsa.



i A távirányítónak a berendezéshez való egyértelmű hozzárendeléséhez:

Nyomja meg egyedejűleg a kezelőpanelen és a távirányítón a < + > gombot, amíg a < Zuhany > gomb 2 másodpercre felvillan a távirányítón. A távirányító ezután kizárólag a hozzárendelt zuhany WC-t vezéri.

Fenntarthatóság

A Geberit és a fenntarthatóság

A szaniter üzletág európai piacvezetőjeként a Geberit a víztakarékosság, a hatékony erőforrás-felhasználás és a fenntartható fejlődés híve. A cégcsoport évtizedek óta bizonyítja újra meg újra, hogy a hosszú távon sikeres üzleti tevékenység összeegyeztethető a környezettudatos és szociálisan érzékeny cselekvéssel. A hosszú távra tervező vállalatirányítás segít abban, hogy egyszerre tudjuk csökkenteni a költségeket és minimalizálni a kockázatokat. A Geberit szeretne ebben követendő példát mutatni ügyfeleinek, beszállítóinak és más partnereinek. Ehhez hozzátartoznak víztakarékos és tartós termékeink, biztonságos, környezetbarát, erőforrásokat kímélő gyártási folyamataink, magas környezetvédelmi és etikai standardok alapján működő beszerzésünk és logisztikánk, valamint a világszerte több mint 6000 elkötelezett és kompetens munkatársunk számára biztosított jó munkakörülmények is. Társadalmi felelősségvállalásunk többek között fő kompetenciánk, a víz köré szerveződő, nemzetközi segélyprojektek keretében jut kifejezésre.

Ecodesign – ökológiai mérleg

A tartós termékek gyártásának alapja egy szisztematikus innovációs folyamat, amelynek során a lehető legkörnyezetbarátabb alapanyagokat és működési elveket választjuk ki, minimalizáljuk a kockázatokat, és minél hatékonyabb erőforrás-felhasználásra törekszünk. E termékhez igény esetén részletes ökológiai mérleget is rendelkezésre bocsátunk.

Ökotippek

A jelen termék fejlesztése a lehető legnagyobb fokú körültekintéssel történt, energia- és vízfogyasztás, valamint erőforrás-felhasználás tekintetében is (lásd a műszaki adatokat). Ön is csökkentheti a termék ökológiai lábnyomának méretét, mégpedig úgy, hogy

- kikapcsolja a készüléket, ha elutazik
- manuálisan megszakítja a zuhanyfunkciót, és ezzel meleg vizet takarít meg
- minél kevesebb papírt használ a szárításhoz
- kikapcsolja a vízmelegítő üzemmódot (OFF)
- környezetbarát tisztítószeret használ
- rendszeresen karbantartja és gondosan ápolja a készüléket
- a szakszerű ártalmatlanítás érdekében a Geberitnek vagy egy kijelölt partnerének adja le a készüléket

Anyagösszetétel

A termék megfelel a 2011/65/EU RoHS (veszélyes anyagok elektromos és elektronikus berendezésekben való alkalmazásának korlátozásáról szóló) irányelvben foglalt követelményeknek, és nem tartalmaz környezetkárosító anyagokat, például ólmot, higanyt, kadmiumot és króm-oxidot.

Ugyancsak teljesülnek a vegyi anyagok regisztrálásáról, értékeléséről, engedélyezéséről és korlátozásáról szóló REACH (1907/2006/EK) európai vegyszerrendelet követelményei is.

Az elektromos és elektronikus berendezések hulladékainak ártalmatlanítása



■

A 2012/19/EU irányelv (WEEE-II) alapján az elektromos berendezések gyártói kötelesek a régi berendezéseket visszavenni, és gondoskodni azok szakszerű ártalmatlanításáról.

A jelzés arra utal, hogy a terméket nem szabad a közönséges hulladékkal együtt tárolni. A régi berendezéseket szakszerű ártalmatlanítás céljából közvetlenül a Geberit vállalathoz kell visszajuttatni.

Az átvevőhelyek címét kérje az illetékes Geberit nagykereskedőtől.

Megfelelőség

Megfelelőségi nyilatkozat

A megfelelőségi nyilatkozat az illetékes Geberit nagykereskedőtől szerezhető be.

Végfelhasználói garancia

A következő végfelhasználói garancia a szerződéses partner hiányosságokra vonatkozó garanciája mellett érvényes és nem érinti azt.

A Geberit AquaClean termék („termék”) felszerelési helyén illetékes Geberit képviselőt („Geberit”) a garancia papíron feltüntetett gyártási számmal ellátott termékért a végfelhasználóval szemben az alábbi garanciát vállalja:

1. A Geberit a végfelhasználónál történő felszerelés dátumától számított 3 éven keresztül („Garanciaidő”) garanciát vállal a termék anyag- és gyártási hibáira. A garancia az alábbiakra terjed ki:
 - 1.1. A garanciaidő első két évében anyag- és gyártási hibák esetén a Geberit saját vagy felhatalmazott vevőszolgálatán keresztül költségmentesen átvállalja a javítást vagy a hibás alkatrész cseréjét.
 - 1.2. A garanciaidő harmadik évében anyag- vagy gyártási hiba esetén a Geberit átvállalja a hibás alkatrészek költségmentes pótalkatrész szállítását a végfelhasználó által javítással megbízott és a Geberit által felhatalmazott vevőszolgálat számára.

A garancia nem vonatkozik a végfelhasználónak a Geberittel szemben támasztott ezen túlmenő igényeire.

2. Ezt a garanciát kizárólag abban az esetben igényelheti, amennyiben:

- 2.1. A termék felszerelését és üzembe helyezését szaniter szakvállalat vagy a Geberit által felhatalmazott vevőszolgálat végzi;
 - 2.2. A termékben nem végeznek változtatást, azaz nem távolítják el, nem cserélik ki egyetlen alkatrészét sem, illetve nem szerelnek be további alkatrészeket; és
 - 2.3. A termék meghibásodása nem annak szakszerűtlen felszereléséből vagy szakszerűtlen használatából, illetve hiányos ápolásából vagy karbantartásából ered;
 - 2.4. A garanciaidő harmadik évében a jogosultság csak abban az esetben áll fenn, ha a végfelhasználó a termékhez mellékelte garancia papírt a termék felszerelésének dátumától számítva 90 munkanapon belül hiánytalanul kitöltve visszaküldi a felszerelés helyén illetékes Geberit képviselőnek.
3. Ez a garancia azokban az országokban levő felszerelési helyekre vonatkozik, amelyekben a Geberit saját nagykereskedővel vagy értékesítési partnerrel rendelkezik.
4. A garanciafeltételeknek kizárólag a Geberit székhelye szerinti ország anyagi jogaihoz kell igazodniuk. A Geberit kifejezetten elutasítja, hogy garancia feltételeit a nemzetközi árukereskedelemre vonatkozó szerződésekről szóló ENSZ-megállapodásnak vesse alá. A garanciából eredő bármilyen peres ügy kizárólag a Geberit székhelye szerinti bíróság hatáskörébe tartozik.



→ www.geberit-aquaclean.com/registration

Geberit Kft
1117 Budapest,
Budafoki út 97.

T +36 1 204 4187

→ www.geberit.hu