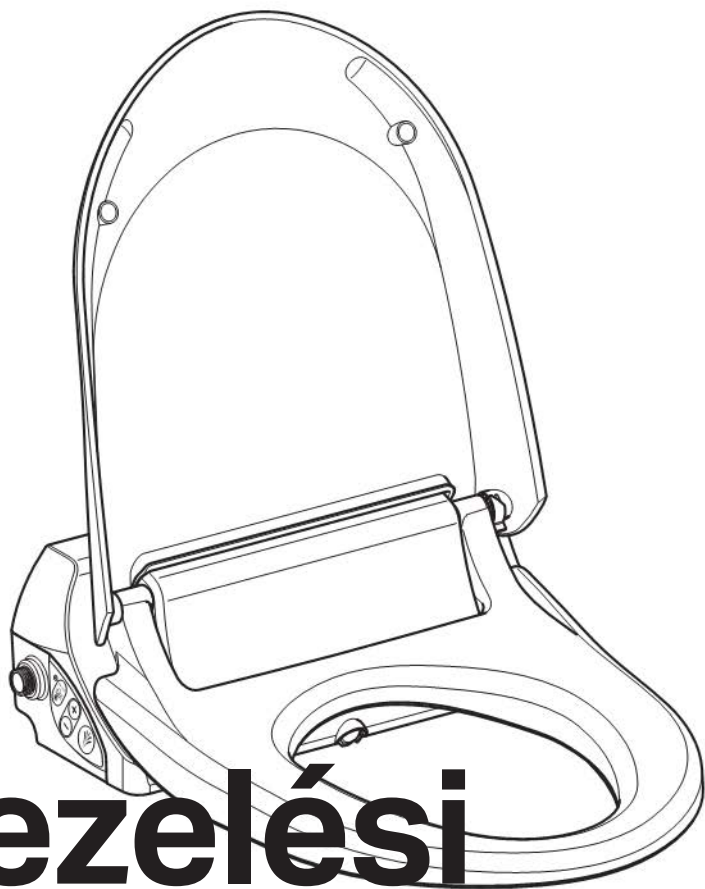


Geberit AquaClean 4000

■ GEBERIT



Kezelési útmutató

Tiszta kényelem	4
Egyszerű használat.....	4
Kérdései vannak a Geberit AquaClean-nel kapcsolatban?	4
A garancia papír regisztrálása	4
Környezeti szempontok.....	4
Fontos tudnivalók	5
Rendeltetésszerű használat.....	5
Megfeleléségi nyilatkozat.....	5
Az Ön biztonsága érdekében.....	5
Üzemeltetés	5
A szimbólumok magyarázata.....	5
A Geberit AquaClean 4000 használata	6
A kezelőegységek áttekintése	6
Kezelőpanel	6
Beépített kezelőpanel	7
A Geberit AquaClean 4000 használata.....	8
Fontos tudnivalók	9
Spricelés elleni védőlap	9
Lecsapódás gátló a WC-ülöke és WC-fedél számára	9
Ápolás és tisztítás	10
Ápolási utasítások.....	10
Alkotóelemek	10
Megengedett tisztítószeres és tisztítóeszközök.....	11
Nem megengedett tisztítószeres és tisztítóeszközök	12
Tipppek	13
A WC-ülöke, WC-fedél és burkolat tisztítása	13
Hibaelhárítás	14
Üzemzavar.....	14
A zuhanyrózsa fúvóka tisztítása vagy cseréje	16
A szűrőkosár tisztítása vagy cseréje.....	17
A távtartó gumialátétek cseréje.....	18
A vízmelegítő kiürítése.....	19
Az ülöke és a WC-fedél leszerelése és felszerelése	20
Műszaki adatok	23
Végfelhasználói garancia	24

Tiszta kényelem

A Geberit AquaClean 4000 egy olyan WC kerámiára szerelhető berendezés, amely a frissesség és tisztaság forrására emlékeztet: a vízre. Az individuális vízszugár kíméletesen és jólesően tisztítja az altájt. Az alkalmazás egyszerű, de hatékony. A szárítás történhet WC-papírral vagy törülközővel.

Egyszerű használat

A használat gyerekjáték. Az oldalt elhelyezett és jól felismerhető gombok nagyon könnyen kezelhetők.

Kérdései vannak a Geberit AquaClean-nel kapcsolatban?

Készséggel megválaszoljuk kérdéseit a következő telefonszámon.
Kérjük, forduljon az illetékes Geberit nagykereskedőhöz.

A garancia papír regisztrálása

Használja ki a lehetőséget és regisztrálja a kapcsolattartási adatait online az optimális támogatás érdekében:

- www.i-love-water.com

Környezeti szempontok



Az elektromos és elektronikus berendezések hulladékairól szóló 2002/96/EK WEEE-irányelv alapján az elektromos eszközök gyártói kötelesek az elhasználottnak berendezéseket visszavenni, és gondoskodni azok környezetkímélő ártalmatlanításáról.

A jelzés arra utal, hogy a terméket nem szabad a közönséges hulladékkal együtt tárolni. A régi berendezéseket szakszerű ártalmatlanítás céljából közvetlenül a Geberit hez kell visszajuttatni.

Az átvételi helyek címéről érdeklődjön az illetékes Geberit nagykereskedőknél, vagy hívja le azok listáját a www.geberit.com honlapról.

Fontos tudnivalók

Rendeltetészerű használat

A Geberit AquaClean 4000 az altáj tisztítására szolgáló WC kerámira szerelhető berendezés. Minden más ezen túlmenő alkalmazás nem rendeltetészerű használatnak minősül. A Geberit nem vállal felelősséget a nem rendeltetészerű használatból eredő következményekért.

Megfelelőségi nyilatkozat

A megfelelőségi nyilatkozat az illetékes Geberit nagykereskedőtől szerezhető be.

Az Ön biztonsága érdekében

- Károsodásra utaló jelek esetén válassza le haladéktalanul a Geberit AquaClean berendezést az elosztóhálózatról és forduljon a Geberit vevőszolgálatához
- Ha a hálózati kábel sérült, cseréltesse ki szakemberrel
- Soha ne nyissa ki és javítsa meg saját maga a Geberit AquaClean berendezést. Ne végezzen módosításokat és ne szereljen fel további elemeket. A Geberit AquaClean áramot vezető alkatrészeket tartalmaz. Kinyitás után életveszély áll fenn
- A javításokat kizárólag gyakorlott és képzett szakembereknek szabad végezniük eredeti pótalkatrészek és tartozékok felhasználásával
- A Geberit AquaClean kizárólag a típustáblának megfelelő, földelt hálózati feszültségre csatlakoztassa. A további műszaki adatok a „Műszaki adatok” alatt találhatóak
- A melegvíztároló tisztításához és ürítéséhez húzza ki a hálózati csatlakozó dugót

Üzemeltetés

- A Geberit AquaClean berendezést nyolc évesnél idősebb gyermekek, valamint csökkent fizikai, szenzorikus vagy mentális képességekkel, hiányos tapasztalatokkal vagy ismeretekkel rendelkező személyek felügyelettel használhatják, vagy akkor, ha tájékoztatást kaptak a berendezés biztonságos használatáról, és tudatában vannak az abból eredő veszélyeknek. Gyermekek nem játszhatnak a berendezéssel. Gyermekek nem végezhetnek felügyelet nélküli a termékkel kapcsolatos tisztítási vagy szerviz munkálatokat.
- Az üzemeltető, illetve felhasználó számára kizárólag a kezelési utasításban meghatározott mértékű használat és karbantartás engedélyezett
- A Geberit AquaClean 4000 kizárólag ivóvízzel (hidegvízzel) üzemeltethető

A szimbólumok magyarázata



VESZÉLY

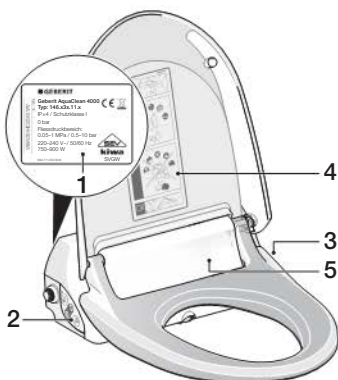
Valamilyen lehetséges vészhelyzetre utal, amelynek következménye haláleset vagy súlyos testi sérülés lehet.



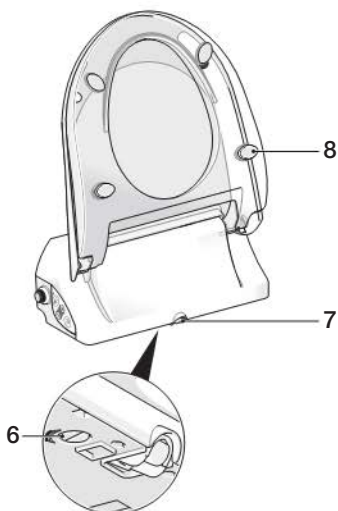
Fontos információra utal.

A Geberit AquaClean 4000 használata

A kezelőegységek áttekintése

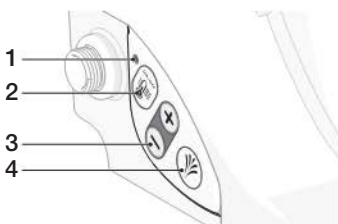


- 1 Típus tábla és gyártási szám
- 2 Kezelőpanel
- 3 Kábel dugvillával
- 4 Tisztítási utasítások a végfelhasználó számára
- 5 Használatérzékelő



- 6 Leeresztő csavar
- 7 Zuhanykar
- 8 Távtartó gumialátétek

Kezelőpanel



- 1 Vízmelegítő LED-kijelző
- 2 Vízmelegítő üzemmód ON/OFF/energiatakarékos üzemmód
- 3 Vízsugár erőssége
- 4 Zuhany indítása és leállítása

Beépített kezelőpanel



<Zuhany> indítása és leállítása

A gomb megnyomása: a zuhanykar beáll a megfelelő pozícióba és megkezdődik a zuhany. A zuhany 20 s elteltével automatikusan leáll.

A zuhanyt korábban is leállíthatja a <Zuhany> nyomógomb megnyomásával.

A gomb ismételt megnyomása: a zuhany kikapcsol.



<Vízugár erőssége>

Zuhany közben a <+> vagy <-> gomb megnyomásával módosítható a vízugár erőssége.

A vízugár erőssége 5 fokozatban állítható.

A memória-funkció elmenti a legutóbb beállított vízugár erősséget.



<Vízmelegítő üzemmód> ON/OFF/energiatakarékos üzemmód

A gomb megnyomásával be- és kikapcsolható a vízmelegítő üzemmód, vagy energiatakarékos üzemmódba kapcsolható.

LED	Jelentés
Kéken világít	A fűtés be van kapcsolva
Kéken villog	Átkapcsolás energiatakarékos üzemmódra. Energiatakarékos üzemmódban (gyári beállítás) a fűtés csak a használatérzékelő aktiválásakor kapcsol be. A felfűtési idő 2–3 min.
Nem világít	A fűtés ki van kapcsolva, vagy az energiatakarékos üzemmód van bekapcsolva és a használatérzékelő nincs aktiválva.
Pirosan villog	Üzemzavarjelzés (lásd a „Hibaelhárítás” című fejezetet)

A Geberit AquaClean 4000 használata

Zuhany elv:

- A zuhanyrózsa fúvóka tisztítására minden egyes zuhanyhasználat előtt és után automatikusan, tiszta vízzel sor kerül

A vízszugár intenzitása egyénileg szabályozható.

Zuhany közben a vízszugár lassan és folyamatosan lehűl.



A WC-öblítés elindítását a szokásos módon az öblítőtartályon levő öblítőgombbal végezheti el. A Geberit AquaClean 4000 bármikor használható normál WC-ként is.

- 1 Üljön rá a WC-re.
- 2 Nyomja meg a <Zuhany> gombot.



Eredmény

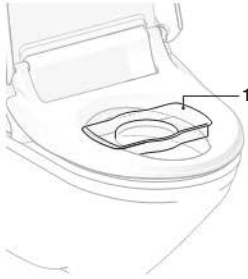
A zuhany elindul és 20 s után kikapcsol.

A zuhanyt korábban is leállíthatja a <Zuhany> gomb megnyomásával.

Fontos tudnivalók

Spriccelés elleni védőlap

A spriccelés elleni védőlap arra szolgál, hogy a Geberit AquaClean 4000 funkcióit ellenőrizni lehessen anélkül, hogy valaki a WC-n ül.



1 Spriccelés elleni védőlap

Lecsapódás gátló a WC-ülőke és WC-fedél számára



A csillapítók zajmentesen megakadályozzák a WC-ülőke és a WC-fedél lecsapódását és gondoskodnak a lassú zárásról. A felnyitás ugyanúgy működik, mint a normál WC-ülőke és WC-fedél esetén.



Ne nyomja le kézzel a WC-ülőkét és a WC-fedelet. Ezzel károsítja a csillapítókat.

Ápolás és tisztítás

A Geberit AquaClean 4000 kiváló minőségű és könnyen ápolható termék.
A WC-ülőke és a WC-fedél egyszerűen tisztítható és szükség esetén leszerelhető.
A zuhanyrózsa fúvóka vízkövesedés vagy eltömítődés esetén könnyen kicserélhető.



A maró hatású tisztítószeres károsíthatják az anyagfelületet. Ezért vegye figyelembe az alábbi ápolási és tisztítási utasításokat.

Ápolási utasítások

A rendszeres ápoláshoz általában elegendő vizet, enyhe, bőrbarát mosogatószerrel és egy nem karcoló szivacsot vagy puha törölkendőt használni. Előzze meg a vízkőlerakódásokat.

Alkotóelemek

A formatervezés és funkcionalitás követelményeinek való megfelelés érdekében a Geberit AquaClean 4000 különböző alkotóelemekből áll. Ezért kérjük, tartsa be az alábbi tisztítási utasításokat, mivel a szakszerűtlen kezelésemből származó felületi és anyagi károokra a garancia nem vonatkozik.



- 1 WC-ülőke és WC-fedél
- 2 Zuhanykar
- 3 Burkolat

Megengedett tisztítószeres és tisztítóeszközök

Tisztítószeres



A tisztítószer enyhén savas kémhatású lehet, pl. citromsav



Ideális esetben hígítsa fel a tisztítószerrel vízzel



A tisztítószernek folyékonynak kell lennie



A tisztítószernek bőrbarátnak kell lennie



Nem probléma, ha a tisztítószer habzik

Tisztítóeszközök



Szivacs, táblaszivacs



Törölkendő, bőrkendő



WC-kefe

Nem megengedett tisztítószeres és tisztítóeszközök

Tisztítószeres



A tisztítószer nem lehet por formájú, pl. súrolópor vagy súrolószer



A tisztítószer nem lehet maró hatású, pl. koncentrált lefolyótisztító



A tisztítószer nem lehet szem- és bőrizgató hatású



A tisztítószer nem lehet koncentráltan klórtartalmú



A tisztítószer nem lehet koptató hatású, pl. homok vagy folyékony súrolószer

Tisztítóeszközök



Karcoló szivacs



Acélgyapot, acéltisztító, edénytisztító

Tippek

Probléma	Megoldás
Fertőtlenítőszer használata	Vigye fel a fertőtlenítőszer egy puha kendőre és törölje le vele az alkotóelemeket. Ellenőrizze, hogy az anyag ellenáll-e a fertőtlenítőszernek.
Elvízkövesedett vagy a vízben levő idegen anyagok miatt eltömítődött zuhanyrózsa fúvóka	A tisztításhoz helyezze a zuhanyrózsa fúvókát néhány órára kereskedelmi forgalomban kapható vízkőoldó oldatba.

A WC-ülőke, WC-fedél és burkolat tisztítása



A tisztításhoz ne használjon karcoló szivacsot és súrolószert. Nem tanácsos oldószer- vagy savtartalmú tisztítószerek, vízkőoldó szerek, háztartási ecet és ecetsavat tartalmazó tisztítószerek használata. Ezek megtámadják a felületet és ennek következtében a felület elszíneződhet.

- 1 Törölje az alkotóelemeket puha törölkendővel, valamint lágy és bőrbarát mosogatószerrel.
- 2 Törölje szárazra az alkotóelemeket puha törölkendővel.

Hibaelhárítás



VESZÉLY

Életveszély áramütés következtében

- ▶ Soha ne nyissa ki és javítsa meg saját maga a berendezést
- ▶ Soha ne cserélje ki saját maga a sérült hálózati kábelt
- ▶ Lépjen kapcsolatba vevőszolgálatunkkal

Üzemzavar

Üzemzavar	Ok	Megoldás
A zuhany WC funkciói nem működnek	A hálózati csatlakozó dugó nincs bedugva a dugaszoló aljzatba	Csatlakoztassa a hálózati csatlakozó dugót
	Az elektromos elosztó biztosítéka hibás	Cserélje ki a biztosítékot az elektromos elosztóban
	A kábel biztosítéka hibás	Húzza ki a hálózati csatlakozó dugót és vegye fel a kapcsolatot a vevőszolgálattal
	Az elektromos energia ellátás megszakadt	Ellenőriztesse az elektromos energia ellátást szakemberrel
A zuhanyvíz hőmérséklete túl alacsony	A fűtés nincs bekapcsolva	Kapcsolja a <Vízmelegítő üzemmódot> a kezelőpanelen ON állásba
	Energiatakarékos üzemmódban a fűtés felfűtési ideje túl rövid	Kapcsolja a <Vízmelegítő üzemmódot> a kezelőpanelen ON állásba
A zuhany vízszugár túl gyenge, vagy egyáltalán nem jön víz	A vízszugár erőssége túl alacsonyra van állítva	Növelje a vízszugár erősségét
	A zuhanyrózsa fúvóka eltömődött vagy elvízkövesedett	Tisztítsa meg vagy cserélje ki a zuhanyrózsa fúvókát
	A szűrőkosár eltömődött vagy elvízkövesedett	Tisztítsa meg vagy cserélje ki a szűrőkosarat
A zuhanykar nem húzódik vissza	Az elektromos energia ellátás megszakadt	Hozza létre ismét az elektromos energia ellátást. A zuhanykar automatikusan visszahúzódik
	A WC kerámiára szerelhető berendezés hibás	Kapcsolja ki a WC kerámiára szerelhető berendezést és vegye fel a kapcsolatot a vevőszolgálattal
A lecsapódás gátló nem működik	A hidraulika hibás	Lépjen kapcsolatba vevőszolgálatunkkal

Üzemzavar	Ok	Megoldás
Víz folyik a biztonsági túlfolyóból bal oldalon a zuhanykar mellett		Húzza ki a hálózati csatlakozó dugót, zárja el a sarokszelepet, és vegye fel a kapcsolatot a vevőszolgálattal
A WC-ülőke mozog	Hiányzik a távtartó gumialátét	Szereljen fel új távtartó gumialátétet
	„Standard” távtartó gumialátétek vannak felszerelve	Cserélje ki a „standard” távtartó gumialátétet „magasított” távtartó gumialátéttel
A LED pirosan villog: 2 s-onként egyszer	A hőmérséklet-érzékelő meghibásodott	Lépjön kapcsolatba vevőszolgálatunkkal
A LED pirosan villog: 2 s-onként kétszer	A sarokszelep zárva van	Nyissa ki a sarokszelepet
	A szűrőkosár eltömődött vagy elvízkövesedett	Tisztítsa meg vagy cserélje ki a szűrőkosarat
A LED pirosan villog: 2 s-onként háromszor	A zuhanykar blokkolva van	Ellenőrizze a zuhanykar nyílását Ellenőrizze a fűvóka pozícióját, helyezze fel helyesen a fűvókát Lépjön kapcsolatba vevőszolgálatunkkal
A LED pirosan villog: 2 s-onként négyszer	A víz hőmérséklete meghaladja a 45 °C-ot. A hőmérsékletetáróló kioldott	Lépjön kapcsolatba vevőszolgálatunkkal
A LED pirosan villog: 2 s-onként ötször	A vízmelegítőhöz való szivattyú nem működik helyesen vagy hibás	Lépjön kapcsolatba vevőszolgálatunkkal

A zuhanyrózsa fúvóka tisztítása vagy cseréje

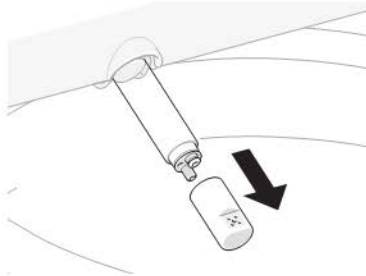
- 1 Hajtsa fel a WC-ülőkét és WC-fedelet.
- 2 Nyomja meg egyidejűleg a <+> és <-> vagy a <+> és <Zuhany> gombot.



Eredmény

A zuhanykar előjön a vízszugár beindulása nélkül.

- 3 Rögzítse az egyik kezével a zuhanykart, a másikkal pedig húzza le óvatosan a zuhanyrózsa fúvókát.



- 4 Tisztítsa meg a fúvókát a szennyeződésektől és vízkőtől.
- 5 Nyomja meg egyidejűleg a <+> és <-> vagy a <+> és <Zuhany> gombot.

Eredmény

A zuhanykar visszahúzódik a kiindulási helyzetbe.

- 6 Tisztítsa meg a zuhanykar nyílását.
- 7 Nyomja meg egyidejűleg a <+> és <-> vagy a <+> és <Zuhany> gombot.

Eredmény

A zuhanykar előjön a vízszugár beindulása nélkül.

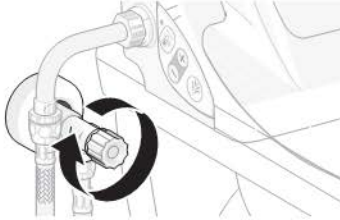
- 8 Helyezze fel a megtisztított vagy új zuhanyrózsa fúvókát a zuhanykarra.
- 9 Nyomja meg egyidejűleg a <+> és <-> vagy a <+> és <Zuhany> gombot.

Eredmény

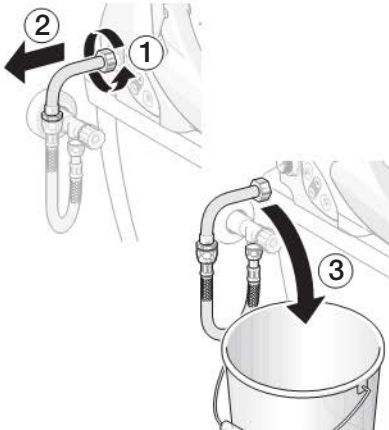
A zuhanykar visszahúzódik a kiindulási helyzetbe.

A szűrőkosár tisztítása vagy cseréje

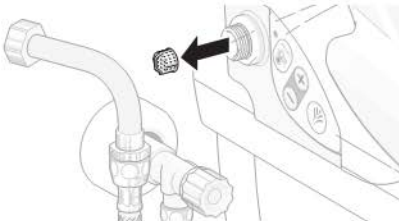
- 1 Zárja el a sarokszelepet.



- 2 Oldja ki a csatlakozókönnyököt és ürítse ki a maradék vizet a felfogóedénybe.



- 3 Távolítsa el a szűrőkosarat.



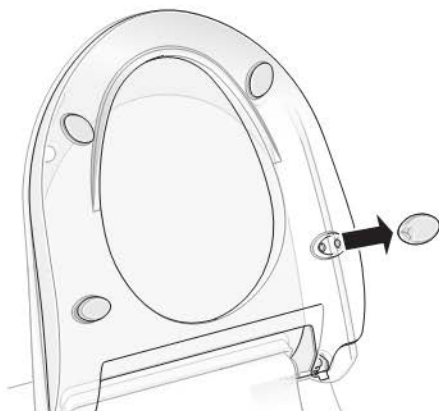
- 4 Tisztítsa meg a szűrőkosarat a szennyeződésektől és vízkőtől.
- 5 Helyezze be a megtisztított vagy új szűrőkosarat.
- 6 Csavarozza fel a csatlakozókönnyököt.
- 7 Nyissa ki a sarokszelepet.

A távtartó gumialátétek cseréje



Ha a távtartó gumialátétek nem egyenletesen helyezkednek el a WC-csészén, a Geberit AquaClean 4000 károsulhat.

- 1 Hajtsa fel a WC-ülőkét és WC-fedelet.
- 2 Távolítsa el a károsult távtartó gumialátétet.



- 3 Helyezze be az új távtartó gumialátétet.

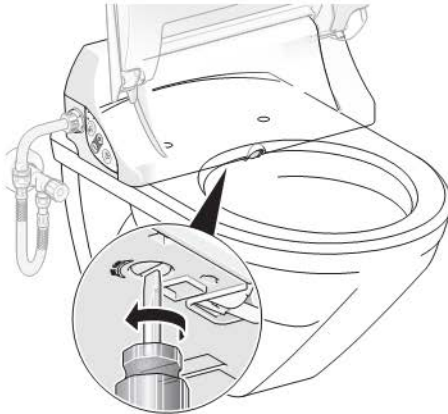


A vízmelegítő kiürítése

Ha a Geberit AquaClean 4000 berendezést leszereli (például költözéskor) vagy hosszabb ideig nem használja, ajánlatos kiüríteni a melegvíztárolót.

Amikor ismét üzembe helyezi a Geberit AquaClean 4000 berendezést, a vízmelegítő automatikusan feltöltődik vízzel.

- 1 Zárja el a sarokszelepet.
- 2 Húzza ki a hálózati csatlakozó dugót.
- 3 Csavarja el negyed fordulattal a leeresztő csavart egy rövid csavarhúzó segítségével.



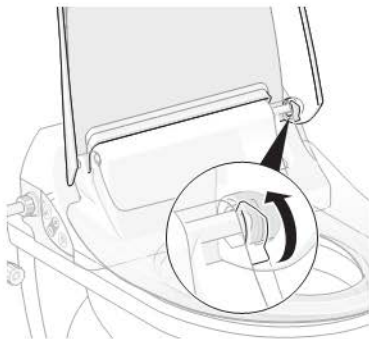
Eredmény

A vízmelegítőben levő víz lefolyik a WC-csészébe.

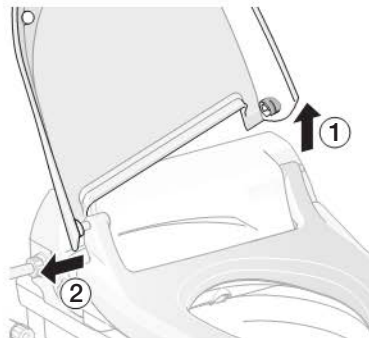
- 4 Csavarja vissza a leeresztő csavart.

Az ülőke és a WC-fedél leszerelése és felszerelése

- 1 Hajtsa fel a WC-fedelet és fordítsa felfelé a fedélbiztosítót.



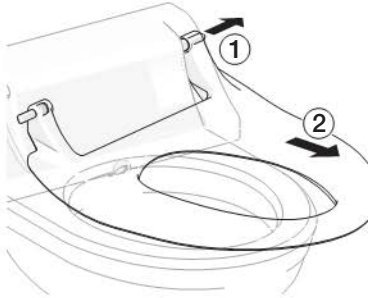
- 2 Emelje fel a WC-fedelet és húzza ki a jobb oldali csuklópánt csapszegéből.



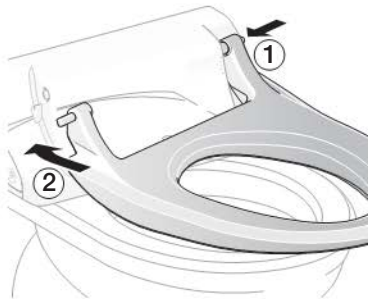
- 3 Húzza ki a bal oldali csuklópánt csapszeget és húzza kissé előre a WC-fedelet.



- 4 Húzza le a WC-ülőkét a jobb oldali csuklópánt csapszegről és távolítsa el.



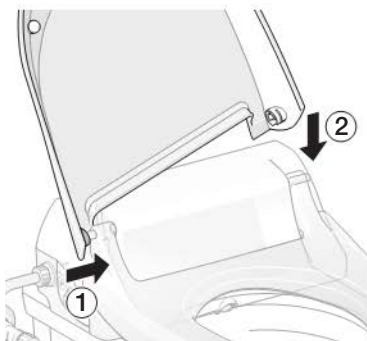
- 5 Helyezze fel a megtisztított WC-ülőkét a jobb oldali csuklópánt csapszегre.



- 6 Nyomja be a bal oldali csuklópánt csapszeget és reteszelve elforgatással.



- 7 Helyezze fel a megtisztított WC-fedelelet a bal oldali csuklópánt csapszegre és helyezze be ismét a jobb oldalon is.



- 8 Fordítsa lefelé a fedélbiztosítót és engedje le a WC-fedelelet.

Műszaki adatok

Névleges feszültség	220–240 V AC
Hálózati frekvencia	50 / 60 Hz
Teljesítményfelvétel	750–900 W
Energiatakarékos üzemmód teljesítményfelvétele / bekapcsolt fűtés mellett	0,45 / 5,8 W
Érintésvédelmi osztály	IPX4
Védelmi osztály	I
A hálózati kábel hossza	2 m
Altáj-zuhany térfogatárama	0,9–1,5 l/min
Víz hőmérséklet gyári beállítása	37 °C
Tárolási hőmérséklet	–10 – +60 °C
Zuhanyidőtartam gyári beállítása	20 s
A zuhany vízszög nyomásfokozatainak száma	5
Víznyomás tartomány	0,05–1 MPa 0,5–10 bar
Melegvíz tároló kapacitás	0,9 l
Nettó tömeg	4,1 kg
Bruttó tömeg	7,5 kg
A WC-ülőke / WC-fedél maximális terhelése	150 kg
Üzemi hőmérséklet	10–40 °C

Változtatások

A jelen kezelési útmutató a nyomtatás időpontjában ismert legfejlettebb készülékállapotot tükrözi. A továbbfejlesztés értelmében vett változtatások jogát fenntartjuk.

Végfelhasználói garancia

A következő végfelhasználói garancia a szerződéses partner hiányosságokra vonatkozó garanciája mellett érvényes és nem érinti azt.

A Geberit AquaClean termék („termék”) felszerelési helyén illetékes Geberit képviselő („Geberit”) a garancia papíron feltüntetett gyártási számmal ellátott termékért a végfelhasználóval szemben az alábbi garanciát vállalja:

1. A Geberit a végfelhasználónál történő felszerelés dátumától számított 3 éven keresztül („Garanciaidő”) garanciát vállal a termék anyag- és gyártási hibáira. A garancia az alábbiakra terjed ki:
 - A garanciaidő első két évében anyag- és gyártási hibák esetén a Geberit saját vagy felhatalmazott vevőszolgálatán keresztül költségmentesen átvállalja a javítást vagy a hibás alkatrész cseréjét.
 - A garanciaidő harmadik évében anyag- vagy gyártási hiba esetén a Geberit átvállalja a hibás alkatrészek költségmentes pótalkatrész szállítását a végfelhasználó által javítással megbízott és a Geberit által felhatalmazott vevőszolgálat számára.

A garancia nem vonatkozik a végfelhasználónak a Geberittel szemben támasztott ezen túlmenő igényeire.

2. Ezt a garanciát kizárólag abban az esetben igényelheti, amennyiben:
 - A termék felszerelését és üzembe helyezését szaniter szakvállalat vagy a Geberit által felhatalmazott vevőszolgálat végzi;
 - A terméken nem végeznek változtatást, azaz nem távolítják el, nem cserélik ki egyetlen alkatrészét sem, illetve nem szerelnek be további alkatrészeket; és
 - A termék meghibásodása nem annak szakszerűtlen felszereléséből vagy szakszerűtlen használatából, illetve hiányos ápolásából vagy karbantartásából ered;
 - A garanciaidő harmadik évében a jogosultság csak abban az esetben áll fenn, ha a végfelhasználó a termékhez mellékelte garancia papírt a termék felszerelésének dátumától számítva 90 munkanapon belül hiánytalanul kitöltve visszaküldi a felszerelés helyén illetékes Geberit képviselőnek.
3. Ez a garancia azokban az országokban levő felszerelési helyekre vonatkozik, amelyekben a Geberit saját nagykereskedővel vagy értékesítési partnerrel rendelkezik.
4. A garanciafeltételeknek kizárólag a Geberit székhelye szerinti ország anyagi jogaihoz kell igazodniuk. A Geberit kifejezetten elutasítja, hogy garancia feltételeit a nemzetközi árukereskedelemre vonatkozó szerződésekről szóló ENSZ-megállapodásnak vesse alá. A garanciából eredő bármilyen peres ügy kizárólag a Geberit székhelye szerinti bíróság hatáskörébe tartozik.

Szerelő:

Keresztnév:

Név:

Cég:

Cím:

Ir. sz.:

Város:

Felszerelési dátum:

Aláírás:

Gyártási szám

[] bahama bézs

[] alpin fehér

[] manhattan

[] pergamon

Geberit Kft
1117 Budapest,
Budafoki út 97.

T +36 1 204 4187

→ www.geberit.hu