

EVC 1000 Art. 4068

D	Betriebsanleitung Elektro-Vertikutierer	CZ	Návod k použití Elektrický vertikutátor
GB	Operating Instructions Electric Aerator	SK	Návod na použitie Elektrický vertikutátor
F	Mode d'emploi Scarificateur électrique	GR	Οδηγίες χρήσεως Ηλεκτρικός αναμοχλευτής
NL	Instructies voor gebruik Elektrische verticuteermachine	RUS	Инструкция по эксплуатации Аэратор электрический
S	Bruksanvisning Elektrisk Vertikalskärare	SLO	Navodilo za uporabo Električni rahljalnik
DK	Brugsanvisning Elektrisk vertikalskærer	HR	Upute za uporabu Električni prozračivač
FIN	Käyttöohje Sähkökäyttöinen pystyleikkuri	SRB	Uputstvo za upotrebu Električni vertikalator
N	Bruksanvisning Elektrisk vertikalskjærer	UA	Інструкція з експлуатації Аератор електричний
I	Istruzioni per l'uso Scarificatore elettrico	RO	Instrucțiuni de utilizare Aerator / afânător electric
E	Manual de instrucciones Aireador eléctrico	TR	Kullanım Klavuzu Elektro-Çim Havalandırma
P	Instruções de utilização Escarificador de relva eléctrico	BG	Инструкция за експлоатация Електрически аератор за трева
PL	Instrukcja obsługi Elektryczny wertykulator	AL	Manual përdorimi Elektro-Ajrosës
H	Használati útmutató Elektromos mélyszellőztető	EST	Kasutusjuhend Electric muruõhutaja
		LT	Ekspluatavimo instrukcija Elektrinis vejos aeratorius
		LV	Lietošanas instrukcija Elektriskais zālāju aerators

GARDENA EVC 1000 elektromos mélyszellőztető



Ez az eredeti német használati utasítás fordítása. Kérjük, gondosan olvassa el ezt a vevőtájékoztatót és tartsa be utasításait. A vevőtájékoztató segítségével ismerkedjen meg az elektromos mélyszellőztető készülékkel, sajátítsa el a működtetés és a helyes használat lépéseit, valamint a biztonsági előírásokat.



Biztonsági okokból gyermekek, 16 éven aluliak és olyanok, akik nem ismerik a vevőtájékoztatóban foglaltakat, a mélyszellőztetőt nem használhatják.

Szellemi vagy testi fogyatékosággal rendelkező emberek csak egy hozzáértő ember felügyelete mellett használhatják a terméket. Ügyeljen rá, hogy a gyerekek biztonsági okokból ne játszanak a termékkel. Soha ne használja a készüléket fáradtan, betegen vagy alkohol, kábítószer, ill. gyógyszer hatása alatt áll.

→ Gondosan őrizze meg ezt a vevőtájékoztatót.

Tartalom

1. GARDENA EVC 1000 elektromos mélyszellőztető alkalmazási területe	99
2. Az Ön biztonsága érdekében	99
3. Használat	101
4. Szerelés	102
5. Üzemelés	102
6. Karbantartás	103
7. Hibaelhárítás	104
8. Üzemen kívül helyezés	105
9. Szállítható tartozék	106
10. Műszaki adatok	106
11. Szerviz / garancia	106

1. GARDENA EVC 1000 elektromos mélyszellőztető alkalmazási területe

Rendeltetés

A GARDENA EVC 1000 elektromos mélyszellőztető gye- és fűfelületek szellőztetésére alkalmas házi- vagy hobbikertekben. A készüléket nem nyilvános létesítményekben, parkokban, sportlétesítményekben, utcán ill. a mező- és erdőgazdaságban való használatra tervezték.

A gyártó által mellékelte vevőtájékoztató betartása a rendeltetés szerű használat előfeltétele.

Vegye figyelembe



Személyi sérülés veszélye miatt az elektromos élyszellőztető nem használható bokrok, bozótok és sövények igazítására. A mélyszellőztető nem használható talajegyenletlenség kiegyenésítésére sem.

2. Az Ön biztonsága érdekében

→ Tartsa be a mélyszellőztető biztonsági előírásait.



FIGYELEM!

→ Használat előtt olvassa el a vevőtájékoztatót.



VESZÉLY! SÉRÜLÉS!

→ Harmadik személyt tartsa távol a veszélyzónától!



Éles kések – óvja kezét és lábát. Sérülésveszély!

- Karbantartás előtt, vagy sérült hálózati vezeték esetén húzza ki a hálózati csatlakozót!
- Tartsa távol a mélyszellőztetőt a hálózati vezetéktől!

Használat előtti vizsgálat:

- Minden használat előtt vizsgálja meg a készüléket szemrevételezéssel!
- Ne használja a mélyszellőztetőt, ha a biztonsági berendezések (indítógomb, bekapcsolókar, hátsó takaró ajtó, ház) megsérültek, vagy elkoptak.
- Soha ne kapcsolja ki a biztonsági funkciókat.
- Gondoskodjon róla, hogy minden anya, csapszeg és csavar szorosra legyen húzva és a gép üzembiztos állapotban legyen.

Biztonsági okokból az elkoptott és sérült részeket csak GARDENA szervizben, illetve GARDENA által elismert szakszervizben lehet kicseréltetni.

- A munka kezdete előtt ellenőrizze a szellőztetendő felületet.
- Távolítsa el az idegen testeket. Ügyeljen munka közben az idegen testekre (pl. kövek, ágak, kábelek).

Használat / felelősség:



SÉRÜLÉSVESZÉLY!

A mélyszellőztető komoly sérüléseket okozhat!

- Ujjait és lábát tartsa távol a mélyszellőztető hengerétől!
- A munkaterületen a biztonságért Ön felel.
- A mélyszellőztetőt kizárólag a jelen vevőtájékoztatóban foglaltaknak megfelelő céllal használja.
- Munkát csak megfelelő látási viszonyok megléte esetén végezzen.
- Használat közben ne billentse meg a készüléket, és ne emelje fel a hátsó takaró ajtót.
- Ismerkedjen meg a környezettel és ügyeljen a lehetséges veszélyekre, melyeket a gép zaja miatt esetleg nem hallhat.
- Viseljen zárt lábbelit és hosszú nadrágot lábai védelmére.

- Tartson megfelelő távolságot a lábai és a készülék között.
- Ügyeljen arra, hogy más személyek (különösen gyermekek) vagy állatok a munkaterület közelében ne tartózkodjanak.
- A készüléket csak sétatempóban vezesse.
- Mindig figyeljen munka közben a szilárd és biztos állásra.
- Legyen különösen elővigyázatos, ha lejtőn változtatja meg a haladási irányt.

Figyeljen hátrafelé menetben. Botlásveszély!

- Soha ne használja a készüléket esőben vagy nedves, vizes környezetben.
- A mélyszellőztetőt közvetlenül úszómedencék, vagy kerti tavak mellett ne használja.
- Ne zavarja környezetét pihenőidőben.

Elektromos biztonság:

- A csatlakozó vezetéket a késhengertől tartsa távol!
- A csatlakozó vezetéket rendszeresen ellenőrizze, hogy sérülések vagy az öregedés jelei nem láthatóak-e rajta.
- A csatlakozó vagy hosszabbító vezetéket azok megsérülése esetén azonnal húzza ki a csatlakozóból!

A hosszabbító vezetékek kuplungos dugaljai legyenek vízállóak fröccsenő víz ellen, ill. a kábel csatlakozói gumiból, vagy gumival bevontak legyenek.

- A hosszabbító vezetékeknek meg kell felelniük a DIN VDE 0620 irányelveknek.
- Csak megfelelő vezetékátmérővel rendelkező hosszabbító vezetéket használjon.
- Kérdezzen meg szakembert.

A csatlakozókábel rögzítéséről gondoskodni kell.

Javasoljuk, hogy használjon ≤ 30 mA névleges hibaáramú hibaáram-kapcsolót.

Für die Schweiz ist die Verwendung eines Fehlerstromschutzschalters Pflicht.

Munkafolyamat megszakítása :

Soha ne hagyja a mélyszellőztetőt felügyelet nélkül.

- Ha a munkát meg kell szakítania, tárolja a mélyszellőztetőt biztonságos helyen. A hálózati csatlakozót húzza ki!
- Ha a munkát azért kell megszakítania, hogy másik munkaterületre menjen, a készüléket feltétlenül kapcsolja ki, amíg oda átmegy, és állítsa a kopáskiegyenlítő kart szállítási állásba.

Ha szellőztetés közben akadályba ütközik:

1. A mélyszellőztetőt helyezze üzemem kívül.
2. Távolítsa el az akadályt.
3. Ellenőrizze, hogy a szellőztető nem sérülte meg; szükség esetén javíttassa meg.

3. Használat

A helyes szellőztetés:

A mélyszellőztető a fű között növegyéb lerakódások, mohák és filceinek eltávolítására és a laposan gyökerező vadhajtások átvágására szolgál.

Ápolt gyepek kialakításához ajánlatos a gyepet évente kétszer, tavasszal és ősszel levegőztetni.

- A fűvet először nyírja a kívánt magasságra. *Ez különösen nagyon magas (pl. a szabadság ideje alatt megnőtt) fű esetén ajánlott.*

Javaslat: Minél rövidebbre van vágva a fű, annál jobban szellőztethető és annál kevésbé terhelhető túl a berendezés, így a szellőztető henger is tovább tart.

Ha a bekapcsolt berendezés túl hosszú ideig tartózkodik egy helyben, ahol a talaj nedves vagy túl száraz, a fű gyökerei megsérülhetnek.

- A jó eredmény elérése érdekében a szellőztetőt megfelelő sebességgel és lehetőleg minél egyenesebb vonalban vezesse.

A hibátlan szellőztetéshez a szellőztetési sávok szélei fedjék egymást.

- A készüléket mindig egyenes ütemben, a talaj adottságának megfelelően vezesse.
- Emelkedőkön mindig a lejtőre merőlegesen dolgozzon és ügyeljen a biztos, szilárd állásra. Túl meredek oldalakon ne dolgozzon.

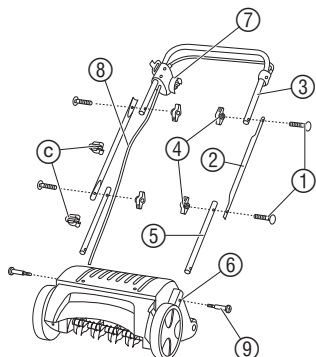
Botlásveszély!

Legyen különösen óvatos hátrafelé menetben és a szellőztető húzásakor.

Erősen elmosódott felületek esetén szellőztetés után ajánlatos a fűvet utánvetni. A moha által elnyomott terület így gyorsabban regenerálódik.

4. Szerelés

Tolókegyl szerelése:



→ Szerelés közben a csatlakozókábelt ⑧ ne feszítse meg!

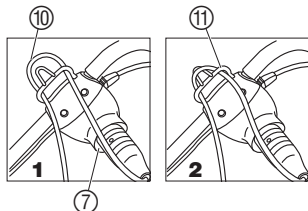
1. Helyezze a két alsó keret ⑤ a motorházon lévő furatokba ⑥, és rögzítse a csavarokkal ⑨.
2. A csavarokat ① a két középső keret ② furatába kívülről dugja be és a szárnyas anyák ④ segítségével csavarozza össze az alsó kerettel ⑤.
3. A tolókegyl ③ esetében szintén kívülről dugja be a csavarokat ① a középső keret ② furataiba, és itt is a szárnyas anyák ④ segítségével csavarozza össze őket.
A tolóhenger így össze van szerelve.

Figyelem: A tolókegylt ③ úgy rögzítse, hogy a dugasz ⑦ és a csatlakozó kábel ⑧ a menetirány szerinti jobb oldalra kerüljön. (Lásd ábra.)

4. A csatlakozókábelt ⑧ két kábelcsipesz C segítségével erősítse a kerethez.

5. Üzemelés

Hosszabbító kábel csatlakoztatása:



1. A hosszabbító vezeték ⑩ csatlakozóját dugja be a dugaszba ⑦.
2. A hosszabbító vezeték ⑩ hurkot formálva 1 húzza át a kicsúszásgátlón ⑪ és rögzítse 2.
Így a vezeték akaratlan kihúzása nem lehetséges.
3. A hosszabbító vezeték ⑩ dugja a hálózati csatlakozóba.

A mélyszellőztető indítása:



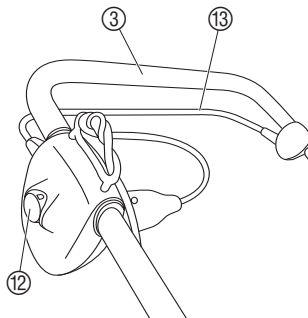
Sérülésveszély áll fenn, ha a mélyszellőztető nem áll le magától!

→ A mélyszellőztető biztonsági berendezéseit (pl. az indító kapcsoló kerethez való kötésével) soha ne iktassa ki, vagy hidalja át!



FIGYELEM! A mélyszellőztető hengere utánfut:

- A mélyszellőztetőt működő motorral soha ne emelje, vagy döntse meg, ill. hordozza!
- Szilárd burkolaton (pl. aszfalton) a készüléket soha ne indítsa el!
- A vezetőkeret által a készülék és kezelője között biztosított távolságot mindig tartsa be.



1. A mélyszellőztetőt állítsa egyenes gyepterületre.
2. A kapcsolózárát ⑫ tartsa lenyomva, és a tolókegylen ③ lévő indítókart ⑬ húzza meg. *A mélyszellőztető elindul.*
3. A kapcsolózárát ⑫ engedje el.

A csatlakozó vezetékét ⑩ munka közben mindig a megdolgozandó területtől oldalirányba vezesse.

Mindig a vezetéktől távolodó irányba dolgozzon.

Blokkolás elleni védelem: Ha a szellőztető hengert pl. idegen test leblokkolja, az indítókart azonnal engedje el. Ha a blokkolás 10 másodpercnél hosszabb ideig tart és az indítókart nem engedte el, a blokkolásvédő működésbe lép. Ekkor azonnal engedje el az indítókart. Kb. 1 perces lehűlési idő után a mélyszellőztető újra elindítható.



SÉRÜLÉSVESZÉLY!

Ha a blokkolásvédő működésbe lép és közben az indítókar még le van nyomva, a mélyszellőztető kb. 1 perc után automatikusan újraindul.

6. Karbantartás



VESZÉLY! A szellőztető henger sérüléseket okozhat!

→ A karbantartás megkezdése előtt húzza ki a hálózati csatlakozót és várja meg, amíg a henger megáll.

→ A karbantartás során viseljen védőkesztyűt.

A mélyszellőztető tisztítása:

A mélyszellőztetőt minden használat után meg kell tisztítani.



SÉRÜLÉSVESZÉLY!

→ A mélyszellőztetőt ne tisztítsa folyóvíz alatt, különösen ne magas nyomású vízzel.

→ A mélyszellőztető tisztításához ne használjon kemény, vagy hegyes tárgyakat.

→ A kerekeket, a mélyszellőztető hengert és a házat tisztítsa meg a lerakódásoktól és rátapadt szennyeződésektől.

A mélyszellőztető a használatától függő kopásnak van kitéve. Minél intenzívebb a használat, annál jobban kopnak a kések. A kemény vagy nagyon száraz talaj és a mélyszellőztető túlzott igénybevétele gyorsítja a kopást.

Ha a kések kopása miatt a munka eredménye egyre romlik, a mélyszellőztető hengert két alkalommal után lehet állítani.

A mélyszellőztető henger 4 beállítási állással rendelkezik:

• Szállítási helyzet

• 1. állás: alaphelyzet

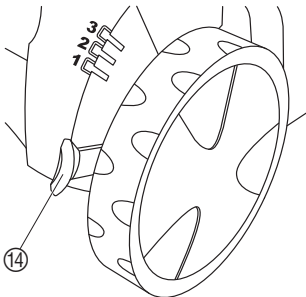
• 2. állás: első utánállítási pozíció

rugókopás esetén (a mélyszellőztető henger kb. 3 mm-rel süllyed)

• 3. állás: második utánállítási pozíció

rugókopás esetén (a mélyszellőztető henger további kb. 3 mm-rel süllyed)

A kopáskiegyenlítő kart ⑭ könnyen, a háztól kicsit elnyomva lehet a kívánt pozícióba állítani.

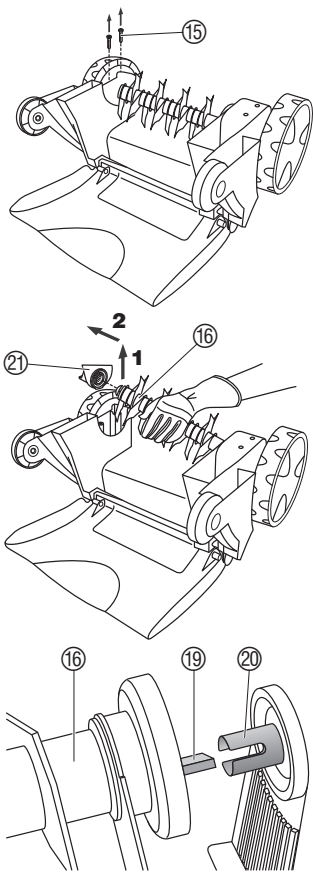


Kopás kiegyenlítése:

Megjegyzés: A kopáskiegyenlítés nem a magasságállítást szolgálja. A mélyszellőztető henger látható kopás nélküli utánállítása a mélyszellőztető henger károsodásához és a motor túlterheléséhez vezethet.

7. Hibaelhárítás

A késhenger cseréje:



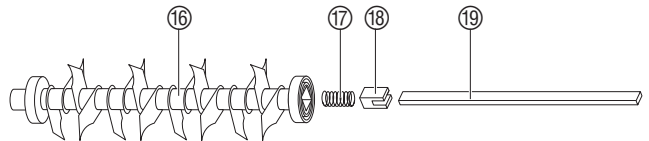
A mélyszellőztető henger sérüléseket okozhat!

→ Az üzemszavok elhárítása előtt a hálózati csatlakozót mindig húzza ki és várja meg, amíg a szellőztető henger teljesen leáll.

→ Az üzemszavok elhárítása közben viseljen védőkesztyűt.

Ha a mélyszellőztető henger a 3. állásban van, akkor a szellőztető hengert ki kell cserélni. A csere csak eredeti GARDENA mélyszellőztető hengerrel lehetséges: **4065 cikkszámú GARDENA mélyszellőztető henger elektromos mélyszellőztetőhöz.**

1. A ház alsó részén lévő két csavart **15** csavarja ki.
2. A mélyszellőztető hengert **16** ferdén emelje meg **1** és húzza le **2** a meghajtótengelyről.
3. Húzza le a rögzítőkupakot **21** a mélyszellőztető hengerről **16**.
4. Tolja be az új rugót **17**, az új ütőközt **18** és a torziósrugót **19** az új mélyszellőztető hengerbe **16**.



5. Helyezze az új szellőztető hengert a meghajtótengelyre, hogy a torziós rugó **19** a meghajtótengely **20** nyílásába.
6. Helyezze vissza a rögzítőkupakot **21** a mélyszellőztető hengerbe **16**.
7. Csavarja vissza a két csavarral **15** a rögzítőkupakot **21** a ház alsó részébe.
8. Állítsa a kopáskiegyenlítőt az **1** állásba. (lásd 6. Karbantartás „Kopás kiegyenlítése“).

Üzemszavar

Szokatlan hangok, zörgés

Fütyülő hang

Lehetséges ok

A szellőztető hengeren lévő idegen anyagok a mélyszellőztetőhöz csapódnak.

A szellőztető hengert idegen anyag blokkolja.

Megoldás

1. Kapcsolja ki a mélyszellőztetőt, húzza ki a hálózati csatlakozót és várjon, amíg a henger megáll.
2. Távolítsa el az idegen anyagot.
3. Rögtön vizsgálja át a készüléket.

Üzemzavar	Lehetséges ok	Megoldás
Fütyülő hang	A fogasszíj csúszik.	→ Forduljon GARDENA szervizhez.
A motor nem indul el	A csatlakozó vezeték hibás.	→ Ellenőrizze a csatlakozó vezetékét.
	A hosszabbító vezeték keresztmetszete esetleg túl kicsi.	→ Forduljon elektromos szakemberhez.
A motor kihagy, mert a blokkolásgátló működésbe lépett	Idegen anyag blokkol.	1. Kapcsolja ki a mélyszellőztetőt, húzza ki a hálózati csatlakozót és várjon, amíg a henger megáll. 2. Távolítsa el az idegen anyagot. 3. Kb. 1 perc után indítsa újra a mélyszellőztetőt.
	A szellőztetési mélység túl mély (a kopáskiegyenlítés a kések kopása nélkül után lett állítva).	1. Hagyja a motort lehűlni. 2. A kopáskiegyenlítést állítsa be helyesen.
	A fű túl magas.	→ Nyírja le a fűvet (lásd „A helyes gyepszellőztetés” pontot).
Azt eredmény nem kielégítő	A szellőztető henger elkopott.	→ Végezze el a henger utánállítását (lásd „Karbantartás” pontot).
	A fogasszíj elkopott.	→ Forduljon GARDENA szervizhez.
	A fű túl magas.	→ Nyírja le a fűvet.
A henger nem forog	A túlterhelés elleni védelem (torziós rugó) átfordult.	→ Cserélje ki a torziós rugót.



Egyéb megbásodás esetén vegye fel a kapcsolatoa a GARDENA szervizek egyikével. Javításokat csak GARDENA szakszervizek, vagy arra jogosult GARDENA szakkereskedők végezhetnek.

8. Üzemen kívül helyezés

Tárolás:

Helyet takaríthat meg, ha a szárnyas anyákat meglazítva összecsuksja a mélyszellőztetőt. **Ebben az esetben ügyeljen arra, hogy a vezeték ne csipődjön be.**

→ A mélyszellőztetőt száraz, zárt, gyerekek által nem hozzáférhető helyen tárolja.

Szállítás:

1. Kapcsolja ki a motort, húzza ki a hálózati csatlakozót és várja meg, amíg a szellőztető henger teljesen leáll.
2. Érzékeny felület felett (pl. csempe) való szállításhoz a munkamélység-állító kart állítsa szállítási pozícióba, és a mélyszellőztetőt emelje fel.



9. Szállítható tartozékok

GARDENA gyűjtőzsák EVC 1000 Elektromos mélyszellőztetőhöz

Cikksz. 4065

10. Műszaki adatok

Motor felvételi teljesítménye	1.000 W
Hálózati feszültség	230 V
Frekvencia	50/60 Hz
Szerszám fordulatszáma	2.250 ford/perc
Szellőztetési szélesség	30 cm
Kopáskiegyenlítő beállítás	3 x 3 mm (3 állás + szállítási állás)
Munkahelyi kibocsátási mutató $L_{pA}^{1)}$	78 dB (A)
Tűréshatár K_{pA}	3 dB (A)
Hangszintjel $L_{pA}^{2)}$	mért 93 dB (A) / garantált 94 dB (A)
Tűréshatár K_{WA}	1 dB (A)
Kéz-kar rezgés $a_{vhw}^{1)}$	$\leq 2,5 \text{ m/s}^2$

Mérési mód 1) EN 13684 szerint 2) 2000/14/EG irányelv szerint

9. Szerviz / garancia

Garancia esetén a javítás az ön számára ingyenes.

Garancia:

GARDENA 2 év garanciát vállal a termékre (vásárlási dátumtól számítva). Ez a garancia minden olyan lényeges hiányosságra vonatkozik, mely bizonyíthatóan anyag- vagy gyártási hibára vezethető vissza. A garanciális szolgáltatás választásunk szerint lehet a hozzánk beküldött készülék kifogástalan új készülékre való cseréje vagy ingyenes javítása, amenny nyiben a következő előfeltételek teljesülnek:

- A készüléket szakszerűen és a vevőtájékoztatóban leírtaknak megfelelően kezelték.
- Sem a vevő, sem harmadik személy nem kísérelte meg a készülék javítását.

A kések, ill. szellőztetőhenger kopóalkatrészek, ezért ezekre a garancia nem vonatkozik.

Ez a gyártó garancia nem helyettesíti a kereskedővel, eladóval szembeni biztosítási igényeket.

Javítási igény esetén küldje el a megadott szervizek egyikébe a készüléket a vásárlási számla másolatával és a hiba leírásával. Kérjük, küldeményét bérmentesítse. Javítás után a készülékét visszaküldjük Önnek.

H Termékfelelősség

Nyomatékosan utalunk arra, hogy a termékfelelősségi törvény értelmében nem felelünk a készülékeink által okozott károkért, amennyiben ezek szakszerűtlen javítás következményei, vagy ha a cseréket nem eredeti GARDENA – vagy általunk kibocsátott alkatrészekkel végzik el és a javítást nem a GARDENA megbízott szervizei végezték. Ez értelemszerűen érvényes a kiegészítő részekre és a tartozékokra is.

CZ Ručení za výrobek

Upozorňujeme výslovně na skutečnost, že podle zákona o ručení za výrobky nejsme povinni ručit za škody vyvo- lané našimi výrobky, pokud tyto škody byly způsobeny neodbornou opravou nebo v případě výměny dílů nebyly použity naše originální díly GARDENA, popř. díly, které jsme schválili, a oprava nebyla provedena v servisu GARDENA nebo autorizovaným specialistou. Analogické ustanovení platí rovněž pro doplňky a příslušenství.

SK Zodpovednosť za vady výrobku

Výslovné zdôrazňujeme, že podľa zákona o ručení za výrobok nie sme zodpovední za škody spôsobené našim zariadením, ak sú spôsobené nesprávnou opravou, alebo ak sa nepoužili originálne diely GARDENA alebo nami schválené diely a ak nebola oprava vykonaná značkovou opravovňou GARDENA alebo autorizovaným odborní- kom. To isté platí aj pre doplnkové diely a príslušenstvo.

GR Υπαιτιότητα προϊόντος

Κάνουμε σαφές ότι, σύμφωνα με τους νόμους παραγωγής των προϊόντων, δεν είμαστε υπεύθυνοι για καμία ζημία που προκλήθηκε από το προϊόν μας εάν δε χρησιμοποιήθηκαν για όλες τις συνδέσεις απο- λειστικά και μόνο τα γνήσια εξαρτήματα ή ανταλλακτικά της GARDENA ή αν το σέρβις δεν πραγματο- ποιήθηκε στο σέρβις της GARDENA. Τα ίδια ισχύουν για τα συμπληρωματικά μέρη και τα αξεσουάρ.

SLO Jamstvo za proizvode

Izrecno opozarjamo, da po Zakonu o jamstvu za proizvode, ne odgovarjamo za škode, ki so jih povzročile naše naprave, v kolikor je bila povzročena zaradi nestrokovnega popravila, ali pa pri zamenjavi delov niso bili uporabljeni originalni nadomestni deli GARDENA oziroma deli, ki jih dovolimo uporabiti in če popravilo ni bilo opravljeno v servisu GARDENA oz. pri pooblaščenem strokovnjaku. Ustrezno velja tudi za dele, ki nadgrajujejo napravo in pribor.

HR Odgovornost za proizvod

Izričito naglašavamo da, u skladu s propisom o odgovornosti za proizvod, ne preuzimamo nikakvu odgovornost za bilo kakvu štetu nastalu pri uporabi naših proizvoda uslijed nepravilnih popravaka ili ako izmijenjeni dijelovi nisu originalni GARDENA dijelovi ili ako nismo odobrili njihovu uporabu i ako popravak nije izveden u ovlaštenom servisu. Isto se odnosi i na nadomjesne dijelove i pribor.

RO Responsabilitatea legala a produsului

Menționam în mod expres ca, în concordanță cu responsabilitatea legală a produsului, nu suntem răspunzători de nici un accident provocat de produsele noastre dacă se datorează reparării necorespunzătoare sau dacă piesele de schimb nu sunt originale GARDENA sau aprobate de GARDENA, sau dacă reparațiile nu au fost efectuate de un Centru de Service GARDENA sau un specialist autorizat. Aceleași prevederi se aplică și pieselor de schimb și accesoriilor.

BG Отговорност за качество

Изрично подчертаваме, че съгласно закона за отговорност за качество, ние не носим отговорност за вредите причинени от нашите уреди, ако същите са причинени от неправилен ремонт или при подмяната на части не са използвани оригинални части на GARDENA или части одобрени от нас и ремонта не е извършен от сервиз на GARDENA или оторизиран специалист. Същото важи за допълнителните части и принадлежности.

EST Tootevastutus

Juhime teie tähelepanu sellele, et tootevastatusseaduse kohaselt ei vastuta me meie seadmete poolt põhjustatud kahjude eest, kui need on tekkinud asjatundmatu paranduse tagajärjel või kui detaile vahetamisel ei kasutatud GARDENA originaalvaruosi ega meie poolt kasutada lubatud varuosi ja kui parandustööd ei ole teinud GARDENA klienditeenindusspetsialistid ega meie volitatud spetsialistid. Sama kehtib lisadetailide ja tarvikute kohta.


LT Atsakomybė už produkciją

Prašome atkreipti dėmesį, kad remdamiesi „Mašinų saugos“ įstatymu, neatsakome už nuostolius, sukeltus mūsų prietaisų, jei jie atsi rado dėl netinkamo remonto, arba, jei keičiant dalis, buvo naudojami neoriginalios GARDENA dalys arba dalys, kurių mes neleidome naudoti, o remontą atliko ne GARDENA serviso centras ar įgaliotas specialistas. Tas pats galioja papildomoms dalims ir priedams.

LV Produkta atbildība

Mēs skaidri norādām uz to, ka saskaņā ar Produktu atbildības likumu, mēs neatbildam parūsu iekārtu radītiem zaudējumiem, ciktāl tos ir izraisījis neatbilstošs remonts vai daļu nomaiņa ar neoriģinālām GARDENA daļām vai ne arūsu norādītajām detaļām un remontu nav veicis GARDENA serviss vai pilnvarots speciālists. Tas pats attiecas uz papildinošajām daļām un piederumiem.

<p>D EG-Konformittserkrning</p> <p>Der Unterzeichnete Husqvarna AB, 561 82 Huskvarna, Sweden besttigt, dass die nachfolgend bezeichneten Gerte in der von uns in Verkehr gebrachten Ausfhrung die Anforderungen der harmonisierten EU-Richtlinien, EU-Sicherheitsstandards und produktspezifischen Standards erfullen. Bei einer nicht mit uns abgestimmten nderung der Gerte verliert diese Erklrung ihre Gltigkeit.</p>	<p>H EU azonossgi nyilatkozat</p> <p>Alulirott, Husqvarna AB, 561 82 Huskvarna, Sweden, igazolja, hogy az albb felsorolt, ltalnuk forgalomba hozott termkek megfelelnek az EU elvrsoknak, EU biztonsgi normknak s a termkspecifikus szabvnyoknak egyarnt. A kszlk velnk nem egyeztetett vltoztatsa esetn ez a nyilatkozat rvnyt veszti.</p>
<p>GB EU Declaration of Conformity</p> <p>The undersigned Husqvarna AB, 561 82 Huskvarna, Sweden, hereby certifies that, when leaving our factory, the units indicated below are in accordance with the harmonised EU guidelines, EU standards of safety and product specific standards. This certificate becomes void if the units are modified without our approval.</p>	<p>CZ ES Prohlšení o shod</p> <p>Nie podepsan spolenost Husqvarna AB, 561 82 Huskvarna, Sweden, potvrzuje, e nie oznaeny pstroj v proveden, ktery jsme uvedli na trh, spluje poadavky uvedene v harmonizovanch smrnicch EU, v bezpenostnch standardech EU a v standardech pro dany produkt. V prpad zmny pstroje, ktera nmi nebyla odsouhlasena, ztrci toto prohlsen platnost.</p>
<p>F Certificat de conformit aux directives europennes</p> <p>Le constructeur, soussign : Husqvarna AB, 561 82 Huskvarna, Sweden, dclare qu' la sortie de ses usines le matriel neuf design ci-dessous tat conforme aux prescriptions des directives europennes nonces ci-aprs et conforme aux rgles de scurit et autres rgles qui lui sont applicables dans le cadre de l'Union europenne. Toute modification porte sur ce produit sans l'accord express de Husqvarna supprime la validit de ce certificat.</p>	<p>SK ES Vyhlasenie o zhode</p> <p>Dolu podpisan spoločnosť Husqvarna AB, 561 82 Huskvarna, Sweden, potvrdzuje, e dalej oznaeny pstroj v vyhotoven nami uvedenom do prevdzky spna poadavky harmonizovanch smernic EU, bezpenostnch standardov EU a standardov specifickch pre produkt. V prpad zmeny pstroja, ktora nebola nami odsuhlasena, stráca toto vyhlsenie platnos.</p>
<p>NL EU-overeenstemmingsverklaring</p> <p>Ondergetekende Husqvarna AB, 561 82 Huskvarna, Sweden, bevestigt, dat het volgende genoemde apparaat in de door ons in de handel gebrachte uitvoering voldoet aan de eis van, en in overeenstemming is met de EU-richtlijnen, de EU-veiligheidsstandaard en de voor het product specifieke standaard. Bij een niet met ons afgestemde verandering aan het apparaat verliest deze verklaring haar geldigheid.</p>	<p>GR Πιστοποητικό συμφωνίας ΕΚ</p> <p>Η υπογεγραμμένη: Husqvarna AB, 561 82 Huskvarna, Sweden πιστοποιεί ότι τα μηχανήματα που υποδεικνύονται κάτωθι, όταν φεύγουν από το εργοστάσιο, είναι κατασκευασμένα σύμφωνα με τις οδηγίες της Ευρωπαϊκής Κοινότητας, τα Κοινοτικά πρότυπα ασφαλείας και τις προδιαγραφές. Αυτό το πιστοποιητικό δεν ισχύει σε περίπτωση που τα προϊόντα τροποποιηθούν χωρίς την έγκρισή μας.</p>
<p>S EU Tillverkarintyg</p> <p>Undertecknad firma Husqvarna AB, 561 82 Huskvarna, Sweden, intygar hrmed att nedan nmnda produkter verensstmmar med EU:s direktiv, EU:s skerhetsstandard och produktspecifikation. Detta intyg upphr att glla om produkten ndras utan vrt tillstnd.</p>	<p>SLO Izjava o skladnosti s pravili EU</p> <p>Podpisano podjetje, Husqvarna AB, 561 82 Huskvarna, Sweden, potrjuje, da v nadaljevanju navedena naprava v razlici, ki smo jo poslali na trg, izpolnjuje zahteve smernic EU, varnostnih standardov EU in standardov tovrstnih proizvodov. Izjava ne velja za spremembe na napravi, ki niso opravljene v soglasju z nami.</p>
<p>DK EU Overensstemmelse certificat</p> <p>Undertegnede Husqvarna AB, 561 82 Huskvarna, Sweden bekrfter hermed, at enheder listet herunder, ved afsendelse fra fabrikken, er i overensstemmelse med harmoniserede EU retningslinier, EU sikkerhedsstandarder og produkt-specifikationsstandarder. Dette certificat trder ud af kraft hvis enhederne er ndret uden vor godkendelse.</p>	<p>HR Izjava o uskladenju s pravilima EU</p> <p>Potpisana tvrtka Husqvarna AB, 561 82 Huskvarna, Sweden, potvrđuje, da navedene naprave koje smo poslali u trgovine, ispunjuju zahtjeve smjernica EU, sigurnosnih standarda EU i i standarde izvornih proizvoda. Izjava ne važi za promjene na napravama koje nisu napravljene u skladu s nama.</p>
<p>FIN EY-vaatimustenmukaaisuusvakuutus</p> <p>Allerikojittanut Husqvarna AB, 561 82 Huskvarna, Sweden vakuuttaa, ett allamainittu laitteet tytvttt tehtaatamme laiteissan yhdenmukaistettujen EY-direktiivien, EY-turvallisuusstandardien ja tuotekohtaisten standardien vaatimukset. Laitteisiin tehty muutokset, joista ei ole sovittu kanssamme, johtavat tmn vakuutuksen raukeamiseen.</p>	<p>RO UE - Certificat de conformitate</p> <p>Prin prezenta Husqvarna AB, 561 82 Huskvarna, Sweden, certifica faptul ca, in momentul in care produsele mentionate mai jos ies din fabrica sunt in concordanta cu directivele UE, standardele de siguranta UE si standardele specifice ale produsului UE. Acest certificat devine nul in cazul modificarii aparatului fr aprobarea noastr.</p>
<p>I Dichiarazione di conformit alle norme UE</p> <p>La sottoscritta Husqvarna AB, 561 82 Huskvarna, Sweden, certifica che il prodotto qui di seguito indicato, nei modelli da noi commercializzati,  conforme alle direttive armonizzate UE nonch agli standard di sicurezza e agli standard specifici di prodotto. Qualunque modifica apportata al prodotto senza nostra specifica autorizzazione invalida la presente dichiarazione.</p>	<p>BG EC-Декларация за съответствие</p> <p>Подписаната фирма Husqvarna AB, 561 82 Huskvarna, Sweden декларира, че описаните подолу уреди, пуснати в продажба съгласно нашата спецификация, изпълняват изискванията на хармонизираните ЕС-директиви, ЕС-станданти за безопасност и специфичните производствени стандарти. При промяна на уреда, която не е съгласувана с нас, тази декларация губи своята валидност.</p>
<p>E Declaracin de conformidad de la UE</p> <p>El que suscribe Husqvarna AB, 561 82 Huskvarna, Sweden, declara que la presente mercanca, objeto de la presente declaracin, cumple con todas las normas de la UE, en lo que a normas tcnicas, de homologacin y de seguridad se refiere. En caso de realizar cualquier modificacin en la presente mercanca sin nuestra previa autorizacin, esta declaracin pierde su validez.</p>	<p>EST ELi vastavusdeklaratsioon</p> <p>Allkirjutatu Husqvarna AB, 561 82 Huskvarna, Sweden kinnitab, et kirjeldatud seade vastab meie poolt ringluses viidud kujul ELi harmoniseeritud direktiividele, ELi ohutusstandarditele ja tootega seotud standarditele. Meiega kooskõlastamata muudatuse tegemise korral seadmel kaotab see deklaratsioon kehtivuse.</p>
<p>P Certificado de conformidade da UE</p> <p>Os abaixo mencionados Husqvarna AB, 561 82 Huskvarna, Sweden, por este meio certificam que ao sair da fbrica o aparelho abaixo mencionado est de acordo com as diretrizes harmonizadas da UE, padres de segurana e de produtos especifcos. Este certificado ficar nulo se a unidade for modificada sem a nossa aprovan.</p>	<p>LT ES Atitikties deklaracija</p> <p>Pasirašanti Husqvarna AB, 561 82 Huskvarna, Sweden patvirtina, kad emiau nurodyti prietaisai ir jy modeliai, kuriuos paleidome j apyvart, patenkina harmonizuotas ES direktyvas, ES saugumo standartus ir specifinius gaminio standartus. Atlikus bet kj prietaiso pakeitim, kuris nra suderintas su mumis, ši deklaracija praranda galiojim.</p>
<p>PL Deklaracja zgodności Unii Europejskiej</p> <p>Niej podpisywany Husqvarna AB, 561 82 Huskvarna, Sweden, potwierdza, e poniej opisane urzdzenie w wykonaniu wprowadzonym przez nas do obrotu spenia wymogi zharmonizowanych wytycznych Unii Europejskiej, standardw bezpieczestwa Unii Europejskiej i standardw specyficznych dla danego produktu. W przypadku wprowadzenia zmian nie uzgodnionych z nami wyjaśnienie to traci swoj wżnoś.</p>	<p>LV ES-atbilstības deklarācija</p> <p>Parakstijiesus Husqvarna AB, 561 82 Huskvarna, Sweden, Vcija apstiprina, ka sekojoši apzīmētās iekrtas, kuras ms izplatām, sav izpildījum atbilst harmonizētajām ES direktīvām, ES drošības standartiem un produkta specifiskajiem standartiem. Ar mūsu neapstiprinātām izmaiņām iekrt šī deklarācija zaud savu derīgumu.</p>

<p>Bezeichnung des Gerätes: Elektro-Vertikutierer Description of the unit: Electric Aerator Désignation du matériel : Scarificateur électrique Omschrijving van het apparaat: Elektrische verticuteermachine Produktbeskrivning: Elektrisk Vertikalskärare Beskrivelse af enhederne: Elektrisk vertikalskærer Laitteenimitys: Sähkökäyttöinen pystyleikkuri Descrizione del prodotto: Scarificatore elettrico Descripción de la mercancía: Aireador eléctrico Descrição do aparelho: Escarificador de relva eléctrico Opis urządzenia: Elektryczny wertykulator A készülék megnevezése: Elektromos mélyszellőztető Označení přístroje: Elektrický vertikutátor Označenie prístroja: Elektrický vertikutátor Όνομασία της συσκευής: Ηλεκτρικός ανασφουρητής Oznaka naprave: Električni rahljajnik Descrierea articolului: Aerator / afânător electric Обозначение на уредите: Електрически аератор за трева Seadmete nimetus: Electric muruõhutaja Gaminio pavadinimas: Elektrinis vejos aeratorius Iekārta apzīmējums: Elektriskais zālāju aerators</p>	<p>Schall-Leistungspegel: gemessen / garantiert Noise level: measured / guaranteed Puissance acoustique : mesurée / garantie Geluidsniveau: gemeten / gegarandeerd Ljudnivå: uppmätt / garanterad Lydtryksniveau: afmålt / garanti Melun tehotas: mitattu / taattu Livello rumorosità: testato / garantito Nível sonoro: medido / garantizado Nível de ruído: medido / garantido Poziom hałas: zmierzony / gwarantowany Zajsint: mért / garantált Hladina hluku: naměřeno / zaručeno Výkonová úroveň hluku: měřaná / zaručená Στάθμη ηχητικής πίεσης: μετρηθείσα / εγγυημένη Glasnost: izmerjeno / garantirano Nivelul de zgomot: măsurat / garantat Ниво на шума и мощността: измерено / гарантирано Helivõimsuse tase: mõõdetud / tagatud Garso galios lygis: išmatuotas / garantuotas Skaņas jaudas līmenis: izmērīts / garantētais 93 dB (A) / 94 dB (A)</p>
<p>Typ: Art.-Nr.: Típusok: Cikkszám: Type: Art. No.: Typ: Č. výr.: Type: Référence: Type: Č. výr.: Typ: Art. nr.: Τύπος: Κωδ. Νο.: Type: Art.nr.: Tip: Șt. art.: Type: Varenr.: Tipuri: Nr art.: Tyypit: Art.-n:o: Типове: Арт.-№: Modello: Art.: Tüübid: Toote nr.: Tipo: Art. Nº: Tipas: Gaminio Nr.: Tipo: Art. Nº: Tipi: Art.-Nr.: Typ: Nr art.: EVC 1000 4068</p>	<p>Anbringungsjahr der CE-Kennzeichnung: CE bejegyzés kelte: Year of CE marking: Rok pridelení značky CE: Date d'aposition du marquage CE: Rok pridelenia označenia CE: Installatiejaar van de CE-aanduiding: Έτος πιστοποιητικού ποιότητας CE: CE-Märkningsår: Leto namestitve oznake CE: CE-Mærkningsår: Anul de marcare CE: CE-merkin kiinnitysvuosi: Година на поставяне на CE-маркировка: Anno di rilascio della certificazione CE: CE-märgistuse raigaldamise aasta: Colocación del distintivo CE: CE- markējuma uzlikšanas gads: Año de marcação pela CE: CE-ženklū: Rok nadania znaku CE: 2004</p>
<p>EU-Richtlinien: EU szabványok: EU directives: Směrnice EU: Directives européennes: Smernice EU: EU-richtlijnen: Προδιαγραφές ΕΚ: EU direktiv: Smernice EU: EU Retningslinier: Directive UE: EY-direktiivit: ЕС-директиви: Directive UE: ELI direktiivid: Normativa UE: ES direktivos: Directrices da UE: ES-direktivas: Dyrektywy UE:</p>	<p>2004/108/EC 2000/14/EC 2006/42/EC 2011/65/EC</p>
<p>Harmonisierte EN: EN ISO 12100 EN 60335-1</p>	<p>EN 60335-2-92 EN 13684</p>
<p>Hiinterlegte Dokumentation: GARDENA Technische Dokumentation M. Kugler 89079 Ulm Deposited Documentation: GARDENA Technical Documentation M. Kugler 89079 Ulm Documentation déposée : Documentation technique GARDENA M. Kugler 89079 Ulm Konformitätsbewertungsverfahren: Nach 2000/14/EG Art. 14 Anhang V Conformity Assessment Procedure: according to 2000/14/EC Art. 14 Annex V Procédure d'évaluation de la conformité : Selon 2000/14/CE art. 14 Annexe V</p>	<p>Ulm, den 08.01.2014 Ulm, 08.01.2014 Fait à Ulm, le 08.01.2014 Ulm, 08-01-2014 Ulm, 2014.01.08. Ulm, 08.01.2014 Ulmissa, 08.01.2014 Ulm, 08.01.2014 Ulm, 08.01.2014 Ulm, 08.01.2014 Ulm, 08.01.2014 Ulm, 08.01.2014 Ulm, 08.01.2014 Ulm, 08.01.2014 Ulm, 08.01.2014 Ulm, 08.01.2014 Ulm, 08.01.2014 Ulm, 08.01.2014 Ulm, 08.01.2014 Ulm, 2014.01.08 Ulma, 08.01.2014</p> <p>Der Bevollmächtigte Authorised representative Représentant légal Gemachtigte Behörig Firmatecknare Teknisk direktör Valtuutettu edustaja Rappresentante autorizzato Representante autorizado Representante autorizado Uprawniony do reprezentacji Meghatalmazott Зпiномощненец Νόμιμος εκπρόσωπος της εταιρίας Vodja tehničnega oddelka Conducerea tehnică Упълномощен Volitatus esindaja Igaliotasis atstovas Pilnvarotā persona</p> <p> Peter Lameli Chief Technical Officer</p>

Deutschland / Germany

GARDENA GmbH
Central Service
Hans-Lorenser-Straße 40
D-89079 Ulm
Produktfragen:
(+49) 731 490-123
Reparaturen:
(+49) 731 490-290
service@gardena.com

Albania

COBALT Sh.p.k.
Rr. Siri Kodra
1000 Tirana

Argentina

Husqvarna Argentina S.A.
Av. del Libertador 5954 –
Piso 11 – Torre B
(C1428ARP) Buenos Aires
Phone: (+54) 11 5194 5000
info.gardena@
ar.husqvarna.com

Armenia

Garden Land Ltd.
61 Tigran Mets
00015 Yerevan

Australia

Husqvarna Australia Pty. Ltd.
Locked Bag 5
Central Coast BC
NSW 2252
Phone: (+61) (0) 2 4352 7400
customer.service@
husqvarna.com.au

Austria / Österreich

Husqvarna Austria GmbH
Consumer Products
Industriezeile 36
4010 Linz
Tel.: (+43) 732 77 01 01-90
consumer.service@
husqvarna.at

Azerbaijan

Firm Progress
a. Aliyev Str. 26A
10522 Baku

Belgium

GARDENA Belgium NV/SA
Sterrebeekstraat 163
1930 Zaventem
Phone: (+32) 2 720 92 12
Mail: info@gardena.be

Bosnia / Hercegovina

SILK TRADE d.o.o.
Industrijska zona Bukva bb
74260 Tešanj

Brazil

Husqvarna do Brasil Ltda
Av. Francisco Matarazzo,
1400 – 19º andar
São Paulo – SP
CEP: 05001-903
Tel: 0800-112252
marketing.br.husqvarna@
husqvarna.com.br

Bulgaria

Хускварна България ЕООД
Бул. „Андрей Липчев“ № 72
1799 София
Тел.: (+359) 02/9753076
www.husqvarna.bg

Canada / USA

GARDENA Canada Ltd.
100 Summerlea Road
Brampton, Ontario L6T 4X3
Phone: (+1) 905 927 9330
info@gardena.ca

Chile

Maquinarias Agroforestales
Ltda. (Maga Ltda.)
Santiago, Chile
Avda. Chesterton
8355 comuna Las Condes
Phone: (+56) 2 202 4417
Dalton@мага.cl
Zipcode: 7560330

Temuco, Chile

Avda. Valparaiso # 01466
Phone: (+56) 45 222 126
Zipcode: 4780441

China

Husqvarna (China) Machinery
Manufacturing Co., Ltd.
No. 1355, Jia Xin Rd.,
Ma Lu Zhen, Jia Ding Dist.,
Shanghai
201801
Phone: (+86) 21 59159629
Domestic Sales
www.gardena.com.cn

Colombia

Husqvarna Colombia S.A.
Calle 18 No. 68 D-31, zona
Industrial de Montevideo
Bogotá, Cundinamarca
Tel. 571 2922700 ext. 105
jairo.salazar@
husqvarna.com.co

Costa Rica

Compania Exim
Euroiberoamericana S.A.
Los Colegios, Moravia,
200 metros al Sur del Colegio
Saint Francis – San José
Phone: (+506) 297 68 83
exim_euro@racsa.co.cr

Croatia

SILK ADRIA d.o.o.
Josipa Lončara 3
10090 Zagreb
Phone: (+385) 1 3794 580
silk.adria@zg.t-com.hr

Cyprus

Med Marketing
17 Digeni Akrita Ave
P.O. Box 27017
1641 Nicosia

Czech Republic

Husqvarna Česko s.r.o.
Türkova 2319/5b
149 00 Praha 4 – Chodov
Bezplatná infolinka:
800 100 425
servis@cz.husqvarna.com

Denmark

GARDENA / Husqvarna
Consumer Outdoor Products
Salgsafdelning Danmark
Box 9003
S-200 39 Malmö
info@gardena.dk

Dominican Republic

BOSQUESA, S.R.L.
Carretera Santiago Licey
Km. 5 ½
Esquina Copal II.
Santiago, Dominican Republic
Phone: (+809) 736-0333
joserbosquesa@claro.net.do

Ecuador

Husqvarna Ecuador S.A.
Arujos E1-181 y 10 de Agosto
Quito, Pichincha
Tel. (+593) 22800739
francisco.jacome@
husqvarna.com.ec

Estonia

Husqvarna Eesti OÜ
Consumer Outdoor Products
Kesk tee 10, Aaviku küla
Rae vald
Harju maakond
75305 Estonia
kontakt.etj@husqvarna.ee

Finland

Oy Husqvarna Ab
Consumer Outdoor Products
Lautatarhankatu 8 B / PL 3
00581 HELSINKI
info@gardena.fi

France

GARDENA France
Immelle Expositiel
9-11 alle des Pierres Mayettes
ZAC des Barbanniers, B.P. 99
-F. 92232 GENNEVILLIERS
cedex
Tél. (+33) 01 40 85 30 40
service.consommateurs@
gardena.fr

Georgia

AT Group
39, rue Jacques Stas
Belilashvili 8
1159 Tbilisi

Great Britain

Husqvarna UK Ltd
Preston Road
Aycliffe Industrial Park
Newton Aycliffe
Consumer Durham
DL5 6UP
info.gardena@
husqvarna.co.uk

Greece

Π. ΠΑΠΑΔΟΠΟΥΛΟΣ ΑΕΒΕ
Λεωφ. Αθηνών 92
Αθήνα
T.K. 104 42
Athlssa
Τηλ. (+30) 210 51 93 100
info@papadopoulos.com.gr

Hungary

Husqvarna Magyarország Kft.
Ezred u. 1-3
1044 Budapest
Telefon: (+36) 1 251-4161
vevoszolgalat.husqvarna@
husqvarna.hu

Iceland

O. Johnson & Kaaber
Túngahalsi 1
110 Reykjavik
oj@ojk.is

Ireland

Husqvarna UK Ltd
Preston Road
Aycliffe Industrial Park
Newton Aycliffe
County Durham
DL5 6UP
info.gardena@
husqvarna.co.uk

Italy

Husqvarna Italia S.p.A.
Via Como 72
23868 VALMADRERA (LC)
Phone: (+39) 0341.203.111
info@gardenaitalia.it

Japan

KAKUJICHI Co. Ltd.
Sumitomo Realty &
Development Kojimachi
BLDG., 8F
5-1 Nibanencho
Chiyoda-ku
Tokyo 102-0084
Phone: (+81) 33 264 4721
m_ishihara@kaku-ichi.co.jp

Kazakhstan

LAMED Ltd.
155/1, Tazhibayevoy Str.
050060 Almaty
IP Schmidt
Abayavenue 3B
110 005 Kostanay

Korea

Kyung Jin Trading Co., LTD.
107-4, SunDuk Bld.,
YangJae-dong,
Seocho-gu,
Seoul, (zipcode: 137-891)
Phone: (+82) (0)2 574-6300

Kyrgyzstan

Alye Maki
av. Molodaya Guardir J 3
720014
Bishkek

Latvia

Husqvarna Latvija
Consumer Outdoor Products
Bakūzijs iela 6
LV-1024 Rīga
info@husqvarna.lv

Lithuania

UAB Husqvarna Lietuva
Consumer Outdoor Products
Atėties pl. 77C
LT-52104 Kaunas
centras@husqvarna.lt

Luxembourg

Magasins Jules Neuberg
39, rue Jacques Stas
Luxembourg-Gaspéich 2549
Case Postale No. 12
Luxembourg 2010
Phone: (+352) 40 14 01
api@neuberg.lu

Mexico

AFO.S.A.
Av. Lopez Mateos Sur # 5019
Col. La Calma 45070
Zapopan, Jalisco
Mexico
Phone: (+52) 33 3818-3434
icornejo@afosa.com.mx

Moldova

Comvel S.R.L.
290 A Muncestri Str.
2002 Chisinau

Netherlands

GARDENA Nederland B.V.
Postbus 50176
1305 AD ALMERE
Phone: (+31) 36 521 00 00
info@gardena.nl

Neth. Antilles

Jonka Enterprises N.V.
Sta. Rosa Weg 196
P.O. Box 8200
Curaçao
Phone: (+599) 9 767 66 55
pjm@jonka.com

New Zealand

Husqvarna New Zealand Ltd
PO Box 76-437
Manukau City 2241
Phone: (+64) (0) 9 9202410
support.nz@husqvarna.co.nz

Norway

GARDENA
Husqvarna Consumer
Outdoor Products
Salgskontor Norge
Kleiverveien 6
1540 Vesby
info@gardena.no

Peru

Husqvarna Perú S.A.
Jr. Ramón Cárcamo 710
Lima 1
Tel: (+51) 1 3320400 ext.416
juan.remuzog@
husqvarna.com

Poland

Husqvarna
Poland Spółka z o.o.
ul. Wysockiego 15 b
03-371 Warszawa
Phone: (+48) 22 330 96 00
gardena@husqvarna.com.pl

Portugal

Husqvarna Portugal, SA
Lagoa - Albarraque
2635 - 595 Rio de Mouro
Tel.: (+351) 21 922 85 30
Fax: (+351) 21 922 85 36
info@gardena.pt

Romania

Madex International Srl
Soseaua Odaii 117-123,
RO 013603
Bucuresti, S 1
Phone: (+40) 21 352.76.03
madex@ines.ro

Russia

ООО „Хускварна“
141400, Московская обл.,
г. Химки,
улица Ленинградская,
владение 39, стр.6
Бизнес Центр
„Химки Бизнес Парк“,
помещение ОВ02_04

Serbia

Domel d.o.o.
Autoput za Novi Sad bb
11273 Belgrade
Phone: (+381) 11848 88 12
miroslav.jejina@domel.rs

Singapore

Hy-Ray PRIVATE LIMITED
49 Jalan Pampin
#02-08 Tat Ann Building
Singapore 577185
Phone: (+65) 6253 2277
shying@hyray.com.sg

Slovak Republic

Husqvarna Česko s.r.o.
Türkova 2319/5b
149 00 Praha 4 – Chodov
Bezplatná infolinka:
800 154 044
servis@sk.husqvarna.com

Slovenia

Husqvarna Austria GmbH
Consumer Products
Industriezeile 36
4010 Linz
Tel.: (+43) 732 77 01 01-90
consumer.service@
husqvarna.at

South Africa

Husqvarna
South Africa (Pty) Ltd
Postnet Suite 250
Private Bag X6,
Cascades, 3202
South Africa
Phone: (+27) 33 846 9700
info@gardena.co.za

Spain

Husqvarna España S.A.
C/ Basauri, nº 6
La Florida
28023 Madrid
Phone: (+34) 91 708 05 00
atencioncliente@gardena.es

Suriname

Agrofriv n.v.
Verlengde Hogestraat #22
Phone: (+597) 472426
agrofriv@sr.net
Pobox: 2006
Paramaribo
Suriname – South America

Sweden

Husqvarna AB
S-561 82 Huskvarna
info@gardena.se

Switzerland / Schweiz

Husqvarna Schweiz AG
Consumer Products
Industriestrasse 10
5506 Mägenwil
Phone: (+41) (0) 62 887 37 90
info@gardena.ch

Turkey

GARDENA Dost Diş Ticaret
Mümesillik A.Ş.
Sanayi Cad. Adil Sokak
No: 1/B Kartal
34873 Istanbul
Phone: (+90) 216 38 93 939
info@gardena-dost.com.tr

Ukraine / Україна

ТОВ «Хусварна Україна»
вул. Васильківська, 34,
офіс 204-р
03022, Київ
Тел. (+380) 044 498 39 02
info@gardena.ua

Uruguay

FELI SA
Entre Ríos 1083 CP 11800
Montevideo – Uruguay
Tel: (+598) 22 03 18 44
info@felisa.com.uy

Venezuela

Corporación Casa y Jardín C.A.
Av. Caroní, Edif. Trezmen, BP.
Colinas de Bello Monte.
1050 Caracas.
Tlf: (+58) 212 992 33 22
info@casayjardin.net.ve

4068-20 960.09/0914
© GARDENA
Manufacturing GmbH
D-89070 Ulm
http://www.gardena.com