

Cikksz. 1188

Használati útmutató

Talajnedvesség érzékelő

GARDENA talajnedvesség érzékelő

Üdvözljük a GARDENA kertjében...



Kérjük, hogy a használati utasítást gondosan olvassa el, és az abban lévő tanácsokat tartsa be! A használati utasítás segítségével ismerkedjen meg az talajnedvesség érzékelő helyes használatával és a biztonsági utasításokkal.



A készüléket biztonsági okok miatt gyerekek és 16 éven aluliak, valamint olyan személyek, akik nem olvasták a használati útmutatóba foglaltakat, a talajnedvesség érzékelőt nem használhatják!

→ Kérjük tartsa meg a használati útmutatót.

Tartalomjegyzék

1. A GARDENA talajnedvesség érzékelő alkalmazási területei.....	2
2. Biztonsági tanácsok.....	2
3. Működés.....	3
4. Üzembe helyezés.....	3
5. Használat.....	5
6. Üzemen kívül helyezés.....	6
7. Karbantartás.....	6
8. Hibaelhárítás.....	7
9. Rendelhető tartozékok.....	7
10. Műszaki adatok.....	8
11. Szerviz / garancia.....	8

1. GARDENA talajnedvesség érzékelő használati területei

Szakszerű használat:

Az eszközt házi- vagy hobbikertekben, üvegházakban való használatra alkalmas. Kizárólag szabadban, esőtetők és öntözőrendszerek vezérlésére használható, a talajnedvesség figyelembevételével. Csatlakoztatható öntözőkomputerhez, vagy több körös vezérléshez. A talajnedvesség érzékelő a GARDENA erkélyláda öntözéssel (cikksz. 1407) is használható.

Figyelmeztetés



A GARDENA öntöző automatát nem szabad ipari célra, vegyszerek, élelmiszerek, könnyen éghető és robbanó anyagokkal együtt használni.

2. Biztonsági tanácsok

Elemek:

A működés biztonsága érdekében a talajnedvesség érzékelőben csak 2 darab 1,5V IEC LR14 típusú (alkáli) elemet szabad használni.

Hosszabb üzemszünet esetén, cseréljék ki az elemeket az öntözőóra és

talajnedvesség érzékelő megfelelő működése érdekében.

Fontos, hogy az elemek eddigi használata és az üzemszünet várható időtartama ne haladja meg az 1 évet.

Használati útmutató:

A talajnedvesség érzékelő egy biztonsági kapcsolóval van ellátva. Abban az esetben, ha az érzékelő kábel meghibásodott, vagy az elemek lemerültek, az öntözőkomputerben a

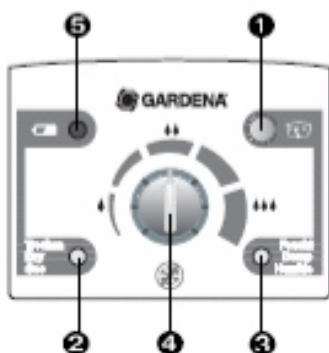
beállított öntözési időtartamnak megfelelően történik az öntözés.

A talajban a nedvesség öntözés, vagy eső után lassan oszlik szét. Ezért előfordulhat, hogy esik az eső, és vele egy időben történik az öntözés, amíg a talaj a kívánt nedvességet el nem éri.

3. Működés

A GARDENA talajnedvesség érzékelő az öntözésnél figyelembe veszi a talaj nedvességi szintjét. A talajnedvesség érzékelő kb. 10 percenként automatikusan méri a nedvességet a növények gyökérszintjén, és az eredményeket elküldi az öntözőkomputernek.

A talajnedvesség érzékelő kezelőfelülete:



- ❶ **Kijelző gomb:** az utoljára mért nedvességértéket írja ki.
- ❷ **„Szárász”-LED:** azt mutatja, hogy a talajnedvesség a nedvességszabályzón beállított értékhez képest szárazat mért.
- ❸ **„Nedves”-LED:** azt mutatja, hogy a talajnedvesség a nedvességszabályzón beállított értékhez képest nedveset mért.
- ❹ **Nedvesség-szabályzó:** beállítható a nedvesség mértéke, amelytől az öntözés kezdődjön.
- ❺ **Elem-LED:** ha a LED 10 másodpercenként villan, ki kell cserélni az elemeket.

Abban az esetben, ha az elemek lemerültek és nem lettek cserélve, a hozzacsatlakoztatott öntözőkomputer a beállított öntözési programot hajtja végre.

→ Elemek cseréje (lásd **7. Karbantartás:** „Elem cseréje”).

4. Üzembehelyezés

Elemek behelyezése: → Elemek behelyezéséhez lásd 7. Karbantartás: „Elem cseréje”.

Talajnedvesség érzékelő megfelelő helyének kiválasztása:

Helyes elhelyezés:

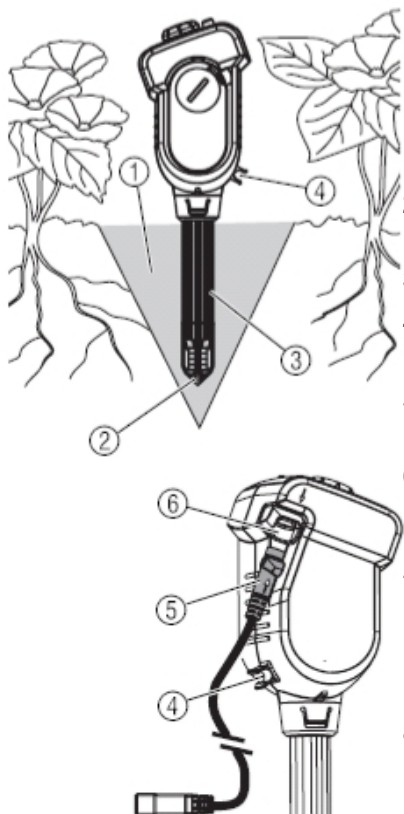
Olyan helyen helyezze el, amely az **öntözési területen** belül található, és ugyanazoknak az éghajlati körülményeknek (napsütés, szél, eső stb.) legyen kitéve, mint a növények.

Helytelen elhelyezés:

Az érzékelőt ne takarja el semmilyen növény. Kerülje az árnyékos helyeket.

Ne helyezze az érzékelőt mélyedésbe, mert az esetlegesen felgyülemlő víz zavarhatja az eszköz működését.

Talajnedvesség érzékelő „elültetése”:



FIGYELEM!

A mérőnek az érzékelőhegy csak akkor méri helyesen a talaj nedvességét, ha az érzékelőhegyet minden oldalról egyenletesen éri a talaj! Figyeljen, hogy az érzékelőhegy körül ne legyen levegő.

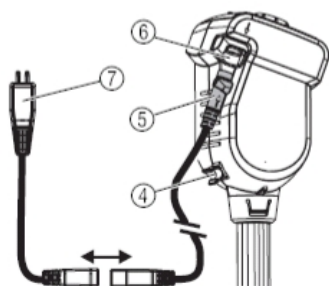
1. Ásson ki a talajban (1) egy legalább 12 cm mély tölcser alakú gödröt.
2. A kiemelt földet (1) lazítsa meg, és a benne lévő köveket távolítsa el.
3. Ha a talaj száraz, akkor enyhén nedvesítse meg.
4. A meglazított nedves földet (1) tegye vissza lazán a tölcserbe.
5. Mártsa vízbe a teljes érzékelőhegyet (2) (a filc legyen nedves).
6. Csatlakoztassa az érzékelő kábelt (hosszú) (5) a talajnedvesség érzékelő csatlakozójához (6). (Csatlakoztatva szállítjuk)
7. Szúrja a meglazított talajba a talajnedvesség érzékelőt a mérőérezkelő (3) felső részéig. *Figyeljen, hogy az érzékelőhegyet (2) minden oldalról egyenletesen érje a talaj.*
8. Nyomkodja meg gyengéden a mérőérezkelő (3) körüli talajt (1). *Talajnedvesség érzékelő nem állhat lazán a talajban.*
9. Locsolja meg a talajnedvesség érzékelő közvetlen környékét kb. 1 liter vízzel. *A talajtól függően beletelhet pár órába, amíg az érzékelő a tényleges talajnedvességet érzékeli.*

GARDENA Micro-Drip rendszer csatlakoztatása:

GARDENA Micro-Drip rendszer alkalmazása esetén ahhoz, hogy az érzékelőhegy érzékeli a leadott vízmennyiséget, helyezzen egy csöpögtetőt a mérőérezkelő fölé.

→ Egy 4,6 mm (3/16”) átmérőjű elosztócsövön lévő csöpögtetőt kell a talajnedvesség érzékelő fölé helyezni a csöpögtető tartóra (4).

Adapter kábel csatlakoztatása:



1. Az érzékelő kábelt (5) úgy vezesse a földben/földön, hogy ne sérüljön meg és ne okozzon balesetet. Ha talajban vezet, akkor a kábelt egy homokágyban vezesse végig, nehogy a kövek kárt tegyenek benne.
2. Az adapter kábelt (rövid) (7) az érzékelő kábellel (5) kell összekötni. (Csatlakoztatva szállítjuk)
3. Az adapter kábelt (7) a GARDENA öntözőkomputer érzékelő csatlakozójába dugja be.

Ha esetleg nem lenne elég hosszú az érzékelő kábel, akkor a GARDENA hosszabbító kábelével (cikkszám: 1186) lehet bővíteni (105 méterig).

5. Kezelés

Növények vízszükséglete több tényezőtől is függ, például a növény fajtájától, talajminőségtől, napsütéstől, szél és hőmérsékleti viszonyoktól. Ahhoz, hogy a talajnedvesség érzékelő megfelelő öntözésbekapcsolási pontját meg lehessen határozni, kb. 1-2 hétig folyamatosan figyelni kell az öntözést, szükség esetén módosítsa. Amikor a talaj nedvessége túllépte a beállított öntözésbekapcsolási pontot, az öntözőkomputeren beállított öntözési program idő előtt megszakad, vagy a következő programot nem indítja el.

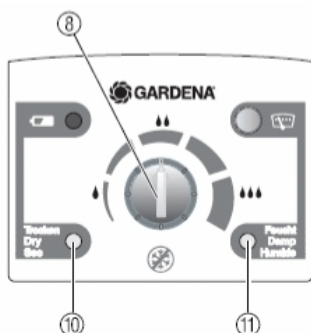
Öntözésbekapcsolási szabályzó beállítása:

Gyárilag az öntözésbekapcsolási szabályzó **középálláson** van, amely **agyagos-humuszos talajhoz** megfelelő.

Homokos talaj esetében az öntözésbekapcsolási szabályzó **(8)** gombot kicsit jobbra kell tekerni (**nedvesebb**).

Virágföld esetében az öntözésbekapcsolási szabályzó **(8)** gombot kicsit balra kell tekerni (**szárazabb**).

Öntözésbekapcsolási pont beállítása:



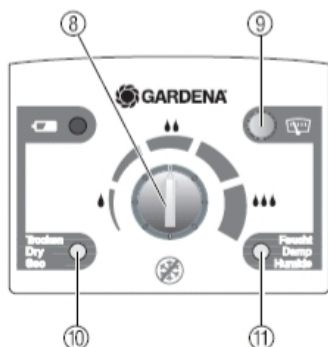
Talajnedvesség mértékének növelése:

→ Amikor a talaj túl száraznak tűnik, akkor az öntözésbekapcsolási szabályzó **(8)** gombot jobbra kell tekerni a **nedves** irányába (például egy érme segítségével).

Talajnedvesség mértékének csökkentése:

→ Amikor a talaj túl nedvesnek tűnik, akkor az öntözésbekapcsolási szabályzó **(8)** gombot balra kell tekerni a **száraz** irányába (például egy érme segítségével).

Talajnedvesség kijelzése:



A talajnedvesség érzékelővel a talaj nedvességét bármikor meg lehet nézni. Amikor az érzékelő **nedveset (11)** mutat, nem indul be az öntözési folyamat.

→ Nyomja meg a kijelző gombot **(9)**.

A legutolsó mért nedvességérték jelenik meg a megfelelő LED-en („száraz” **(10)** vagy „nedves” **(11)**) 1 percen keresztül.

Ebben az 1 percben, amelyikben a mért érték látható, lehet az öntözésbekapcsolási szabályzó **(8)** gomb segítségével a megfelelő öntözésbekapcsolási pontot megkeresni, úgy, hogy addig kell a gombot tekerni, amíg a kijelző a „szárazról” **(10)** „nedvesre” **(11)** nem vált, vagy fordítva. Ha a kijelző nem vált, akkor a talaj vagy túlságosan száraz, vagy túlságosan nedves.

Használati tanács:

Ahhoz, hogy a talaj nedvessége egyenletes legyen, mindig rövid ideig, és gyakrabban történjen az öntözés. Ez főleg balkonvirágokra igaz, ahol az öntözés ideje kevesebb legyen, mint 5 perc.

6. Üzemen kívül helyezés

Tárolás/ télielésítés:



A készüléket gyerekektől elzárt helyen kell tárolni.

1. Elemeket ki kell venni a talajnedvesség érzékelőből.
2. A talajnedvesség érzékelőt fagymentes, száraz helyen kell tárolni.

Hulladék- kezelés: (RL2002/96/EG szerint)

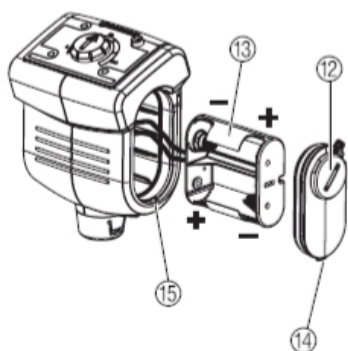


Az elemeket ne dobja ki. Az elhasznált elemet vigye vissza a boltba, vagy gyűjtőhelyen adja le. Az elemeket csak lemerült állapotban lehet megsemmisíteni.

A készüléket nem szabad a hagyományos hulladékkal együtt kidobni, hanem szakszerűen kell megsemmisíteni.

7. Karbantartás

Elemek cseréje:



Figyelem: tölthető elem nem használható a készülékhez!

1. Elemtartó tetejét (12) egy érmével (vagy egy nagy csavarhúzóval) az óramutató járásával megegyező irányba kell elforgatni, hogy ki lehessen nyitni.
2. Elemtartót (13) vegye ki és rakjon bele 2 darab 1,5V IEC LR14 típusú elemet. **Közben figyeljen az elem polaritására (+/-).**
3. Elemtartót (13) helyezze vissza az érzékelőbe. Közben ügyeljen arra, hogy a kábeleket ne törje, nyomja meg.
4. Elemtartó tetőn (12) lévő bepattanó pöcköt (14) helyezze az érzékelőn lévő részbe (15), majd nyomja meg. Közben figyelje, hogy az O-gyűrű jól illeszkedjen.
5. Elemtartó tetejét (12) egy érmével (vagy egy nagy csavarhúzóval) az óramutató járásával ellentétes irányba forgatva zárja be.

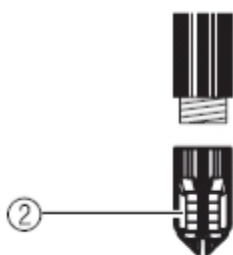
Kezelőfelület tisztítása:

Ha a kezelőfelület piszkos, meg kell tisztítani.

Nem szabad maró vagy dörzsölő tisztítószeret használni.

→ A kezelőfelületet nedves ronggyal kell tisztítani (nem szabad oldószert használni).

Érzékelőhegy tisztítása / cseréje:



Amikor a talajnedvesség érzékelőt áthelyezi, célszerű az érzékelőhegyet tisztítani vagy lecserélni. A hegy filce zsírral ne érintkezzen.

→ Érzékelőhegyet (2) tiszta vízzel kell tisztítani.

Sérült filc esetén a GARDENA szervizen keresztül lehet új hegyet rendelni.

→ Csavarja le a sérült hegyet (2) és tegye fel az újat.

8. Hibaelhárítás

Hibák	Lehetséges okok	Megoldás
Az öntözés elindul, pedig a talaj nedves	A talajnedvesség érzékelő nem az öntözött területre van telepítve.	→ Tegye át a talajnedvesség érzékelőt az öntözött területre.
	Az öntözésbekapcsolási szabályzó túlságosan jobbra van állítva a „nedves” állásra.	→ Fordítsa az öntözésbekapcsolási szabályzót balra.
	Hibás, vagy laza csatlakozókábel.	→ Ellenőrizze a kábelt és a csatlakozásokat.
	Az elemek lemerültek / rosszul lettek berakva / rossz fajtát használ	→ Cserélje ki az elemeket / helyezze be jól az elemeket / használjon alkáli elemeket.
	Az érzékelőhegy körül levegő van.	→ Távolítsa el az érzékelőhegy körül a levegőt. (Isd. 4. Üzembe helyezés - „A talajnedvesség érzékelő elültetése”).
Az öntözés nem indul el, pedig a talaj száraz	Talajnedvesség érzékelő egy mélyedésben van.	→ Talajnedvesség érzékelőt a megfelelő helyre tegye át (Isd. 4. Üzembe helyezés - „A talajnedvesség érzékelő megfelelő helyének kiválasztása”)
	Az öntözésbekapcsolási szabályzó túlságosan balra, „száraz” felé áll.	→ Fordítsa jobbra az öntözésbekapcsolási szabályzót.
Villog a talajnedvesség érzékelő elem kijelzője	A talajnedvesség érzékelő elemei lemerültek.	→ Cserélje ki a talajnedvesség érzékelő elemeit.
	A talajnedvesség érzékelő elromlott	→ Lépjen kapcsolatba GARDENA szakszervizzel.



Egyéb gond esetén kérjük, hogy lépjen GARDENA szakszervizzel kapcsolatba. Javításokat csak GARDENA szervizpontoknál vagy a GARDENA által felhatalmazott márkaszervizekben történhet.

9. Rendelhető tartozékok

GARDENA hosszabbító kábel (hossza 10 méter)	Érzékelő kábel hosszabbítására alkalmas 105 méterig.	Cikkszám: 1186
GARDENA érzékelőhegy filclapkákkal.	Hibás érzékelőhegy cseréjére alkalmas.	Lépjen kapcsolatba a GARDENA szervizzel.

10. Műszaki adatok

	Talajnedvesség érzékelő (cikksz. 1188)
Érzékelő kábel hossza:	5 m
Adapter kábel hossza:	20 cm
Működési hőmérséklet:	5 – 60 °C
Elemek:	2 darab 1,5 IEC LR 14 típusú alkáli elem
Elemek élettartama:	kb. 1 év (alkáli elemekkel)

11. Szerviz és garancia

Szervizeink:

Variomat Kft. 1074 Budapest Thököly u. 32-40. Tel: 06-1-322-8975	Hirschtec Kft. 7630 Pécs Kiskőszeg u. 5. Tel: 06-72-326-298	Edison Szerszám 6722 Szeged Török u. 1/a Tel: 06-62-426-833
Spirál 96 Kft. 4025 Debrecen Nyugati u. 5-7. Tel: 06-52-413-035	Nyári Kert Bt. 9026 Győr Dózsa rkp. 7. Tel: 06-96-329-203	Vasi Agro Center 9700 Szombathely Pálya u. 5. Tel: 06-94-501-702
Tibor és Tsa. Bt. 3529 Miskolc Szilágyi D. u. 36. Tel: 06-46-416-540	Szabó Kerttechnika 8200 Veszprém Budapesti út 17. Tel: 06-88-568-800	Pósi és Gőgi Bt. 1116 Budapest Barázda u. 1. Tel: 06-1-204-5040
Tektormen Kft. 1239 Budapest Haraszi út 149. Tel: 06-1-289-0440	Kertcentrum Bt. 2151 Fót Dózsa Gy. u.31. Tel: 06-27-363-517	

Garancia:

A GARDENA erre a termékre 2 év (a vétel időpontjától számítva) garanciát vállal. Ez a garancia minden olyan termékhiányosságra vonatkozik, mely bizonyíthatóan anyag- vagy gyártási hibára vezethető vissza. A garanciális szolgáltatás jellegét mi választjuk meg: ez lehet a hozzánk beküldött készülék kifogástalan új készülékre való cseréje vagy ingyenes javítása, amennyiben a következő előfeltételek teljesülnek:

- A készüléket szakszerűen és a használati utasításban leírtaknak megfelelően kezelték.
- Sem a vevő, sem egy harmadik személy nem kísérelte meg a készülék javítását.


Az elhasználódó filces érzékelőhegyre a garancia nem vonatkozik.

Ez a gyártói garancia nem érinti a kereskedővel vagy eladóval szemben támasztott teljesítési igényeket.

Garanciaesetben küldje a készüléket megfelelő bélyegzéssel közvetlenül a GARDENA szervizbe, a hiba leírásával és a számla másolatával. Sikeres javítás után visszaküldjük a készüléket.

Termékfelelősség:

Nyomatékosan utalunk arra, hogy a termékfelelősségi törvény értelmében nem felelünk a készülékeink által okozott károkért, amennyiben ezek szakszerűtlen javítás következményei, vagy ha a cseréket nem eredeti GARDENA - vagy általunk kibocsátott alkatrészekkel végzik el. Ez értelemszerűen érvényes a kiegészítő részekre és a tartozékokra is.

EU Aazonosságí nyilatkozat Alulírott, GARDENA Manufacturing GmbH. Hans-Lorensér-Str. 40. D-89079 Ulm, Németország igazolja, hogy az alább felsorolt, általunk forgalomba hozott termékek megfelelnek az EU elvárásoknak, EU biztonsági normáknak és a termékspécifikus szabványoknak egyaránt. A készülék velünk nem egyeztetett változtatása esetén ez a nyilatkozat érvényét veszti.	A készülék megnevezése:	Talajnedvesség érzékelő
	Cikksz:	1188
	EU szabványok:	89/336/EC
	Harmonizált EN:	EN 55014-1 : 09 / 02 EN 55014-2 : 08 / 02
	CE bejegyzés kelte:	2006
	Ulm, 2006.08.01.	 Peter Lameli Műszaki igazgató

Vevőszolgálat:

GARDENA
Magyarország Kft.
 H-1158 Budapest
 Késmárk u. 22.
 Tel: 416-2676