

PowerMax 1200/32 Art. 5032

D Betriebsanleitung
Elektro-Rasenmäher

GB Operator's manual
Electric Lawnmower

F Mode d'emploi
Tondeuse électrique

NL Gebruiksaanwijzing
Elektrische grasmaaier

S Bruksanvisning
Elektrisk Gräsklippare

DK Brugsanvisning
Elektrisk Plæneklipper

FI Käyttöohje
Sähkökäyttöinen ruohonleikkuri

N Bruksanvisning
Elektrisk Gressklipper

I Istruzioni per l'uso
Rasaerba elettrico

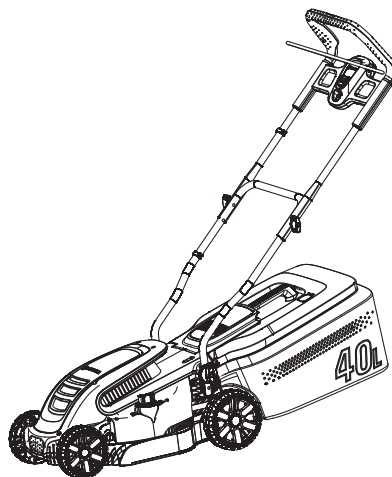
E Instrucciones de empleo
Contactésped eléctrico

P Manual de instruções
Corta-relva elétrico

PL Instrukcja obsługi
Elektryczna kosiarka

H Használati utasítás
Elektromos fűnyíró

CZ Návod k obsluze
Elektrická sekačka



PowerMax 1400/34 Art. 5034

SK Návod na obsluhu
Elektrická kosačka

GR Οδηγίες χρήσης
Ηλεκτρικό χλοοκοπτικό

RUS Инструкция по эксплуатации
Электрические газонокосилки

SLO Navodilo za uporabo
Električna kosilnica

HR Upute za uporabu
Električna kosilica

SRB Uputstvo za rad
Električna kosilica

UA Інструкція з експлуатації
Електрична газонокосарка

RO Instrucțiuni de utilizare
Mașină electrică de tuns gazonul

TR Kullanma Kılavuzu
Elektrikli Çim Biçme Makinesi

BG Инструкция за експлоатация
Електрокосачка

AL Manual përdorimi
Prerëse bari elektrike

EST Kasutusjuhend
Elektriline muruniiduk

LT Eksploatavimo instrukcija
Elektrinė vejapjovė

LV Lietošanas instrukcija
Elektriskā zāles pļaujmašīna

GARDENA Elektromos fűnyíró

PowerMax 1200/32 / PowerMax 1400/34

Tartalomjegyzék:

1. BIZTONSÁG	117
2. ÖSSZESZERELÉS	119
3. ÜZEMELÉS	121
4. KARBANTARTÁS	122
5. TÁROLÁS	123
6. HIBAELHÁRÍTÁS	123
7. MŰSZAKI ADATOK	125
8. KIEGÉSZÍTŐK	125
9. SZERVIZ/JÓTÁLLÁS	126

A használati utasítás eredetileg angol nyelven íródott. A más nyelvű utasítások az eredeti fordításai.



A terméket legalább 8 éves gyermekek, valamint fizikai, érzékszervi vagy szellemi fogyatékos-sággal élő, illetve megfelelő tapasztalattal és ismeretekkel nem rendelkező személyek csak felügyelet mellett használhatják, vagy úgy, ha előzőleg ellátják őket a termék használatára vonatkozó utasítások-

kal, illetve megértetik velük az abból fakadó veszélyeket. Ne hagyja, hogy gyermekek játsszanak a termékkel. Gyermekek csak felügyelet mellett végezhetnek tisztítást és karbantartást. Nem javasoljuk, hogy a terméket 16 év alatti személyek használják.

Rendeltetésszerű használat:

A GARDENA Elektromos fűnyíró arra készült, hogy magántulajdonban lévő háztáji kertekben és udvarokon fűvet nyírjanak vele.

A termék rendeltetésszerű használatának nem része a hosszú távú használat.

VIGYÁZAT! Sérülésveszély! Ne használja a terméket bokrok vagy sövények, kúszónövények vagy tetőn vagy erkélyládában növő fű nyírására, ágak vagy gallyak aprítására, illetve a talaj egyenetlenségeinek elsímitására. Ne használja a terméket 20°-nál nagyobb dőlésszögű emelkedőn/lejtőn.

1. BIZTONSÁG

A termék szimbólumai



FIGYELEM!

Veszélyes lehet, ha a terméket nem megfelelően használják. Be kell tartani a figyelmeztetéseket és a biztonsági utasításokat, hogy a termék használata elfogadható biztonsági szinten és határfokon történjen. A kézikönyvben és a terméken található utasítások és figyelmeztetések betartása a gépkészítő felelőssége. Csak akkor használja a terméket, ha a gyártótól kapott védőelemek a helyükön vannak. A termék gondatlan vagy nem megfelelő használata a kezelő vagy más személyek sérüléséhez vezethet. Olvassa el alaposan a kezelői útmutatót. Ne dobja ki a kézikönyvet, mert a jövőben még szüksége lehet rá.



Olvassa el az utasításokat.



Más személyek ne közelítsék meg a terméket.



Vigyázzon, a kések élesek. A kések egy ideig a motor kikapcsolását követően is forognak.

Ha karbantartást szeretne végezni, vagy a kábel megsérül vagy vágás keletkezik rajta, húzza ki a hálózati kábelt.



Az elektromos fűnyíróra nem vonatkozik.



Tartsa távol a hálózati kábelt a vágókésektől.

Általános biztonsági figyelmeztetések

Elektromos biztonság



VIGYÁZAT! Áramütés!

Sérülést okozó áramütés veszélye.

→ A termék tápellátását életvédelmi relén (RCD) keresztül kell megvalósítani, amelynek névleges üzemi maradékáramerőssége, nem haladhatja meg a 30 mA-t.



VIGYÁZAT! Áramütés!

Sérülést okozó áramütés veszélye.

→ **Húzza ki a terméket a konnektorból, mielőtt karbantartást végezne rajta, vagy alkatrészeket cserélne benne. A konnektor, amelyből kihúzta a terméket, legyen látótávolságban.**

Kábelek

Ha hosszabbítókábelt használ, annak meg kell felelnie az alábbi táblázatban szereplő minimális keresztmetszetre vonatkozó előírásoknak:

Feszültség	Kábel hossza	Keresztmetszet
220 – 240 V/50 Hz	Max. 20 m	1,5 mm ²
220 – 240 V/50 Hz	20 – 50 m	2,5 mm ²

1. A hálózati kábeleket és hosszabbítókábeleket a hivatalos szervizből szerezheti be.
2. Kizárólag kültéri használatra tervezett, az alábbi szabványok közül legalább az egyiknek megfelelő hosszabbítókábeleket használjon: Normál gumi (60245 IEC 53), normál PVC (60227 IEC 53) vagy normál PCP (60245 IEC 57)
3. Ha a rövid csatlakozókábel megsérül, a veszélyek elkerülése végett a cserével forduljon a gyártóhoz, a gyártó szervizműhelyéhez vagy más képzett szakemberhez.

Betanulás

1. Gondosan olvassa el az utasításokat. Ismerkedjen meg a gép kezelőszerveivel és rendeltetészerű használatával.
2. Soha ne engedje, hogy gyermekek, vagy a kezelési utasításokat nem ismerő személyek használják a terméket. A helyi rendelkezések adott esetben kezelési korhatárt szabhatnak meg.
3. Ne használja a gépet, ha más személyek, különösen gyermekek vagy háziállatok vannak a közelben.
4. Ne feleddje, hogy a kezelő vagy a felhasználó felelős a másokat és a mások tulajdonát érő balesetekért vagy veszélyhelyzetekért is.

Előkészületek

1. A gép használatához mindig húzzon zárt lábbelit és hosszú szárú nadrágot. Ne használja a gépet mezítáblá vagy nyitott szandálban. Kerülje a bő ruhákat, illetve azokat, amelyekről zsinórok vagy szalagok lógnak.
2. Alaposan vizsgálja át a területet, ahol használni tervezi a gépet, és távolítsa el azokat az objektumokat, amelyeket a gép esetleg felverhet.
3. Használat előtt szemrevételezéssel ellenőrizze, hogy nem lát-e kopást vagy sérülést a késen, a kés csavarján vagy a készserelvényen. Az egyensúly megőrzése érdekében a kopott vagy sérült alkatrészeket mindig a készlettel együtt cserélje. Cserélje ki a sérült vagy olvashatatlaná vált címkéket.
4. Használat előtt ellenőrizze, hogy nem lát-e sérülést vagy kopás nyomait a táp- vagy a hosszabbítókábelén. Ha a kábel használat közben megsérül, azonnal húzza ki tápellátás kábelét.
ADDIG NE ÉRJEN A KÁBELHEZ, AMÍG LE NEM KAPCSOLTA A TÁPELLÁTÁST! Ha a kábel sérült vagy elhasználódott, ne használja a gépet.

Üzemelés

1. Kizárólag nappali fényben vagy megfelelő mesterséges világítás mellett működtesse a gépet.
 2. Nedves fűvön ne használja a gépet.
 3. Ha emelkedőn vagy lejtőn használja a gépet, mindig vesse meg jól a lábát.
 4. Sétáljon, soha ne fusson.
 5. Az emelkedőknél/lejtőknél mindig oldalirányban nyírja a fűvet, sohasem felfelé vagy lefelé.
 6. Lejtős terepen rendkívül óvatosan váltson irányt.
 7. Meredek lejtőkön/emelkedőkön ne nyírjon fűvet.
 8. Legyen különösen körültekintő, ha a gépet maga felé húzza, vagy hátrafelé halad.
 9. Állítsa le a kés(ek)ejt, ha a gépet haladás közben meg kell dönteni, amikor például nem füves területen kell áthaladnia, vagy amikor a használat helyére vagy onnan vissza viszi a gépet.
 10. Ha a védőelemek vagy a védőlapok meghibásodtak, vagy nem állnak rendelkezésre védőeszközök (például terelőlap és/vagy fűgyűjtő), ne használja a gépet.
 11. Óvatosan, az utasításoknak megfelelően kapcsolja be a gépet, lábát pedig tartsa távol a kés(ek)től.
 12. A motor bekapcsolásakor ne döntse meg a képet, kivéve, ha a gépet az indításhoz meg kell dönteni. Ebben az esetben is csak a feltétlenül szükséges mértékben döntse meg a gépet, és csak azt a részét emelje meg, amely távolabb van a kezelőtől.
 13. A gép beindításakor ne álljon a szívónyílás elé.
 14. Ne tegye a kezét vagy a lábát a forgó alkatrészek közelébe vagy alá. A kibobonyílás előtt soha ne legyen semmi.
 15. Ne szállítsa a gépet, ha a tápellátás él.
 16. A szállításhoz állítsa le a gépet, és húzza ki a dugaszt az aljzatból. A következő esetekben várja meg, amíg az összes mozgó alkatrész teljesen megáll:
 - ha magára hagyja a gépet,
 - az elakadás vagy a garat dugulásának megszüntetése előtt,
 - a gép ellenőrzése, tisztítása vagy a gépen való munkavégzés előtt,
 - ha idegen tárgynak ütközik. A gép újraindítása és további használata előtt vizsgálja át a gépet sérülést keresve, és szükség esetén végezze el a javítást,
- ha a gép rendellenesen vezetni kezd (azonnal ellenőrizze):
- keressen sérüléseket,
 - cserélje ki vagy javítsa meg a károsodott alkatrészeket,
 - ellenőrizze, hogy nincsenek-e kilazult alkatrészek, ha vannak, szorítsa meg őket.

Karbantartás és tárolás

1. A készülék üzembiztos állapotának fenntartása érdekében minden anyát, csavart és csapszeget tartson szorosan meghúzva.
2. Ellenőrizze rendszeresen, hogy nem észlelhető-e kopás vagy minőségromlás a fűgyűjtőn.

3. A többkéses gépeknél legyen óvatos: az egyik kés bekapcsolása forgásba hozhatja a többi kést is.
4. A gép beállítása során ügyeljen rá, hogy ujjai ne szoruljanak be a mozgó kések és a gép rögzített alkatrészei közé.
5. Mielőtt tárolásba helyezi a gépet, mindig várja meg, amíg lehül.
6. A kések karbantartásánál ügyeljen rá, hogy a kések akkor is mozoghatnak, ha a tápellátást kikapcsolja.
7. A biztonság érdekében minden kopott vagy sérült alkatrészt cseréljen ki. Csak eredeti csere alkatrészeket és tartozékokat használjon.

További biztonsági figyelmeztetések

Elektromos biztonság



VIGYÁZAT! Szívroham!

A termék működés közben elektromágneses mezőt hoz létre. Ez bizonyos körülmények esetén hatással lehet az aktív vagy passzív orvosi implantátumokra. A súlyos vagy halálos sérülés kockázatának csökkentése érdekében azt javasoljuk, hogy az orvosi implantátumot használó személyek a termék alkalmazása előtt kérjék ki orvosuk vagy az orvosi implantátum gyártójának tanácsát.

A használat előtt ellenőrizze a kábelt, és keressen rajta sérüléseket, illetve az elöregedés jeleit. Ha a kábelen hibát talál, cseréltesse ki egy hivatalos szervizben.

Ha az elektromos kábelek sérültek vagy elhasználódtak, ne használja a terméket.

Ha a kábel szakadt vagy szigetelése megsérült, azonnal válassa le a készüléket a hálózatról. Ne érjen az elektromos kábelhez, amíg ki nem húzta az aljzatból. A szakadt vagy sérült kábel javításával ne kísérletezzon. Szereljen fel új kábelt.

A hosszabbítókábel ki kell tekerni. A feltekerve maradt kábelek túlmelegedhetnek, és csökkenthetik a fűnyíró hatékonyságát.

Tartsa távol a terméktől a hosszabbítókábel, mindig a tápellátási csatlakozási ponttól távolodva, fel- és lefelé haladjon, sose járjon körbe.

A kábelt ne húzza éles tárgyak körül.

Mielőtt bármilyen dugót, kábelcsatlakozót vagy hosszabbítószínort leválasztana, mindig kapcsolja ki a gépet.

Mielőtt feltekeri és tárolásba helyezi a kábelt, állítsa le a motort, válassa le a gépet a hálózatról, és vizsgálja meg, hogy nem lát-e sérülést vagy kopást a kábelben.

A sérült kábeleket ne próbálja megjavítani, minden esetben cserélje ki őket. Csak eredeti cserekábeleket használjon.

A kábelt mindig gondosan tekerje fel, ügyelve arra, hogy ne csavarodjon meg.

A terméket soha ne szállítsa a kábelnél fogva.

A dugasz kihúzásakor soha ne a kábelt magát húzza.

Csak a termék adatoímkéjén feltüntetett váltóáramú tápfeszültséget használja.

Termékünk az EN60335 normának megfelelően kettős szigeteléssel készült. Ne csatlakoztasson földelést a termékhez.

Ellenőrizze alaposan, hogy nem bújik-e meg valahol egy kábel a munkaterületen.

Ne használja a terméket kerti tó karbantartására, illetve víz közelében.

Személyes biztonság



VIGYÁZAT! Fulladásveszély!

Fennáll a kisebb méretű alkatrészek lenyelésének veszélye. A műanyag zacskó fulladást okozhat. Az összeszerelés során ne legyenek kisgyermek a közelben.

Ne működtesse robbanásveszélyes környezetben.

Soha ne használja a terméket, ha fáradt, beteg, illetve alkohol, drog vagy gyógyszer hatása alatt áll.

Ne terhelje túl a fűnyíró.

Viseljen kesztyűt, csúszásgátló lábbelit és szemvédő felszerelést.

Nedves időben ne használja a gépet.

Ne szerelje szét jobban a gépet, mint amilyen állapotban az üzletből megkapta.

Csak egyenesen álló fogantyúval indítsa el a fűnyíró.

Ne használja felváltva az indítókarokat.

Óvatosan használja a fogantyúkat.

Biztonsági leállítás

A motort biztonsági leállítás funkció védi, amely akkor kapcsol be, ha a kés megakad, vagy a motor túlterhelése tapasztalható. Ebben az esetben állítsa le a terméket, majd válassa le a hálózatról. A biztonsági leállítás funkció csak akkor áll alaphelyzetbe, ha elengedi az indító-/leállítókart. Tisztítsa meg a terepet az akadályoktól, és várjon pár percet, hogy a biztonsági leállítás funkció alaphelyzetbe álljon. Ezt követően ismét használhatja a terméket.

2. ÖSSZESZERELÉS

Összeszerelés előtt:

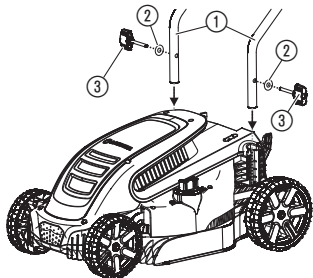


VIGYÁZAT! Fizikai sérülésveszély!

Ha a kések forognak, vagy a gép véletlenül beindul, fennáll a vágásos sérülések kockázata.

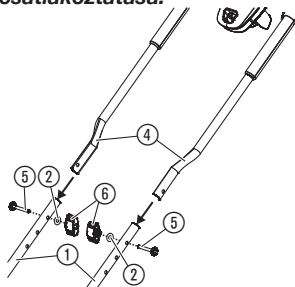
→ **Összeszerelés előtt várja meg, hogy a kés leálljon, válassa le a terméket a hálózatról, és vegyen fel védőkesztyűt.**

Az alsó fogantyút csatlakoztatása:



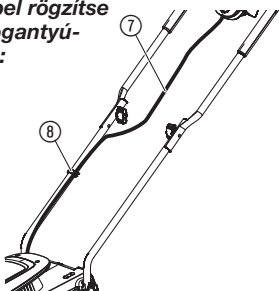
1. Helyezze fel a termékre a két alsó fogantyút ①.
Ügyeljen rá, hogy a fogantyúkat a lehető legnagyobb mértékben behelyezze, illetve, hogy a fogantyúkon található furatok egy vonalban legyenek a menetes furattal.
2. Helyezze fel a két alátétet ② a szárnyas csavarokra ③.
3. Helyezze be a két szárnyas csavart ③ a terméken látható menetes furatokba.
4. Húzza meg a szárnyas csavarokat ③.

A felső fogantyút csatlakoztatása:



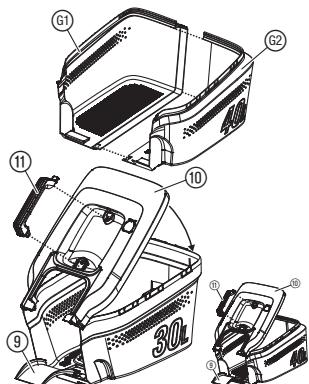
1. Helyezze rá a felső fogantyút ④ az alsó fogantyúra ①.
Ügyeljen rá, hogy a fogantyúkat a lehető legnagyobb mértékben behelyezze, illetve, hogy a fogantyúkon található furatok egy vonalban legyenek egymással.
2. Tolja át a csavarokat ⑤ a furatokon.
3. Helyezze rá az alátéteket ② és a szárnyas anyákat ⑥ a csavarokra ⑤.
4. Húzza meg a szárnyas anyákat ⑥.

Kábel rögzítse a fogantyúhoz:

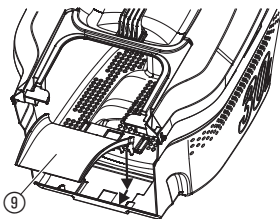


1. A csipető ⑧ segítségével rögzítse a kábelt ⑦ a fogantyúhoz.
2. Ügyeljen rá, hogy a kábel ⑦ ne szoruljon be az alsó és a felső fogantyú közé.

A fűgyűjtő doboz felszerelése:



1. **Csak a PowerMax 1400/34 termékénél:** Tolja egymás felé a fűgyűjtő doboz két részét ⑥①/⑥②, amíg kattánó hangot nem hall.
Ellenőrizze, hogy az összes csatlakozóelem megfelelően rögzült-e.
2. Helyezze fel a fűgyűjtő doboz fedelét ⑩.
Ügyeljen rá, hogy a fedél ⑩ pontosan illeszkedjen a fűgyűjtő dobozra.
3. Nyomja rá a fedelet ⑩ a fűgyűjtő dobozra, amíg az összes csatlakozóelem a helyére nem kattán.
Ellenőrizze, hogy az összes csatlakozóelem megfelelően rögzült-e.
4. Nyomja bele a fogantyút ⑪ a burkolatba ⑩, amíg kattánó hangot nem hall.



5. Nyomja bele a garatot ⑨ a fűgyűjtőbe, majd húzza előre, amíg hallható hang nem jelzi a rögzülését.

3. ÜZEMELÉS

Használat előtt:

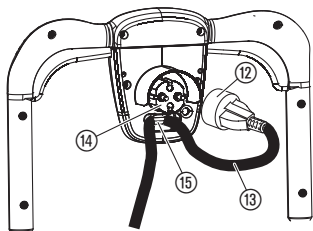


VIGYÁZAT! Fizikai sérülésveszély!

Ha a kések forognak, vagy a gép véletlenül beindul, fennáll a vágásos sérülések kockázata.

- A termék bedugása vagy szállítása előtt várja meg, hogy a kés leálljon, válassza le a terméket a hálózatról, és vegyen fel védőkesztyűt.

A fűnyíró csatlakoztatása a hálózathoz:



VIGYÁZAT! Áramütésveszély!

A dugasz ⑭ sérülésének elkerülése érdekében a hosszabbítókábel ⑬-be kell illeszteni a kábelrögzítőbe ⑮.

- Mielőtt működésbe hozza az eszközt, helyezze be a hosszabbítókábel ⑬ a kábelrögzítőbe ⑮.

1. Dugja be a hosszabbítókábel ⑬ aljátát ⑫ a dugaszba ⑭.
2. Alakítson ki hurkot a hosszabbítókábelből ⑬, illessze be a hurkot a kábelrögzítőbe ⑮, és húzza szorosra.
3. Dugja be a hosszabbítókábel ⑬ egy 230 V-os hálózati konnektorba.

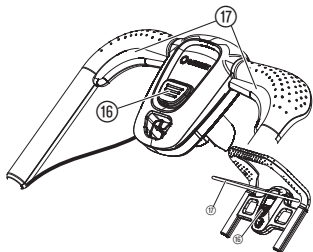
A fűnyíró beindítása:



VIGYÁZAT! Fizikai sérülésveszély!

Ha a termék nem áll le, amikor elengedi az indítókart, sérülés kockázata áll fenn.

- Ne kerülje meg a biztonsági berendezéseket és kapcsolókat. Ne rögzítse például az indítókart ⑰ a fogantyúhoz.



Bekapcsolás:

A terméken kétkézes biztonsági berendezés (biztonsági záras ⑮ indítókar ⑰) található, amely megakadályozza a gép véletlen beindítását. Ha ezt nem kapta meg, forduljon a GARDENA ügyfélszolgálatához.

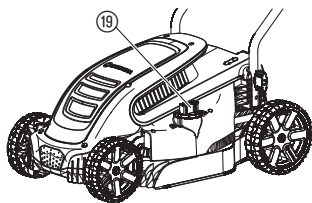
A terméken két indítókar ⑰ található. Ezek bármelyikével beindíthatja a gépet.

1. Egyik kezével tolja fel a biztonsági zárat ⑮, a másikkal pedig húzza meg az indítókart ⑰.
2. Engedje el a biztonsági zárat ⑮.
A termék beindul.

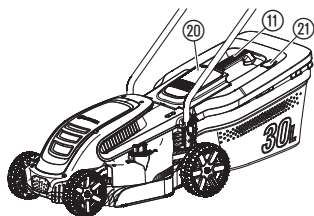
Leállítás:

1. Engedje el az indítókart ⑰.

A vágási magasság beállítása:



A fűnyíró használata a fűgyűjtő dobozzal:



A fűnyíró használatát segítő tipp:

A vágási magasság 2 és 6 cm között állítható, ebben a tartományban 12 különböző pozíció áll rendelkezésre.

1. A vágási magasság csökkentéséhez nyomja be, majd forgassa el az állítógombot ⑱ az óramutató járásának megfelelő irányba.
2. A vágási magasság növeléséhez nyomja be, majd forgassa el az állítógombot ⑱ az óramutató járásával ellentétes irányba.



VIGYÁZAT! Fizikai sérülésveszély!

Ha a kések forognak, vagy a gép véletlenül beindul, fennáll a vágásos sérülések kockázata.

- A védőfedél ⑳ felnyitása előtt várja meg, hogy a kés leálljon, válassza le a terméket a hálózatról, és vegyen fel védőkesztyűt.
- Ne dugja be kezét a szívónyílásba.

1. Emelje fel a védőfedelelet ⑳.
2. A fogantyún ⑪ keresztül helyezze be a fűgyűjtő dobozt a termékbe.
3. Ellenőrizze, hogy a fűgyűjtő doboz megfelelően a helyére rögzült-e.
4. Indítsa be a terméket.
A szintjelző ㉑ nyitva tartja a fedelet, miközben Ön nyírja a fűvet. Ha a szintjelző ㉑ lezárja a fedelet, az azt jelenti, hogy a fűgyűjtő doboz megtelt.
5. Állítsa le a terméket.
6. Emelje fel a védőfedelelet ⑳.
7. A fogantyún ⑪ keresztül vegye ki a fűgyűjtő dobozt a termékből.
8. Üritse ki a fűgyűjtő dobozt.

Ha fű tapad a szívónyílásba, húzza hátra körülbelül 1 méterrel a fűnyírót, hogy a nyílásba tapadó fű kipotyoghasson.

A gype megfelelő karbantartásához általában heti egy fűnyírást javasolnak. A gype dúsabban nő, ha gyakrabban nyírják.

Ha hosszú ideig nem nyírta le a fűvet (például nyaralni volt), először nyírja le a fűvet egy irányban a legmagasabb vágási magassággal, majd keresztirányban a kívánt vágási magassággal.

Ha lehetséges, várja meg a fűnyírással, hogy a fű megszáradjon, a nedves fű nyírása esetén a vágás egyenetlen lehet.

4. KARBANTARTÁS

Karbantartás előtt:



VIGYÁZAT! Fizikai sérülésveszély!

Ha a kések forognak, vagy a gép véletlenül beindul, fennáll a vágásos sérülések kockázata.

- Karbantartás előtt várja meg, hogy a kés leálljon, válassza le a terméket a hálózatról, és vegyen fel védőkesztyűt.

A termék tisztítása:

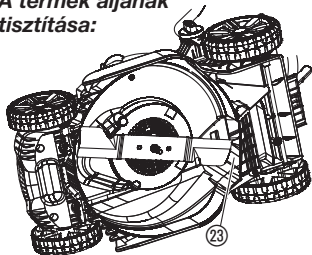


VIGYÁZAT! Áramütés!

Sérülésveszély, illetve a termék károsodásának kockázata.

→ A termék tisztítása során ne használjon vizet vagy vízsugarat (különösen magas nyomású vízsugarat).

A termék aljának tisztítása:



A termék felső részének és a fűgyűjtő doboznak a tisztítása:

A termék alját a legkönnyebb tisztítani.

Ehhez mindig viseljen kesztyűt.

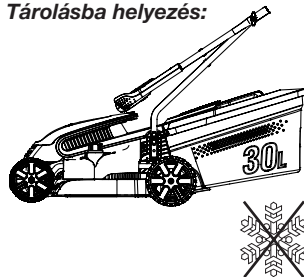
1. Óvatosan fektesse oldalára a terméket.
2. Egy kefével tisztítsa meg a termék alját, a kést és a légáramlás biztosító nyílásokat (23) (soha ne használjon éles tárgyat a tisztításhoz).

A tisztításhoz ne használjon vegyi anyagokat, benzint vagy oldószereket.

1. Tisztítsa meg a készülék külsejét egy nedves ruhával.
2. Puha kefével tisztítsa meg a légáramlás biztosító nyílásokat és a fűgyűjtő dobozt (ne használjon éles tárgyakat).

5. TÁROLÁS

Tárolásba helyezés:



Tárolja a termékeket olyan helyen, ahol gyermekek nem férhetnek hozzá.

1. Válassza le a terméket a hálózati áramforrásról.
2. Tisztítsa meg a terméket (lásd a 4. KARBANTARTÁS).
3. Helytakarékosági okokból lazítsa meg a fogantyúk szárnyas anyait, amíg a csuklók egyszerűen össze nem hajthatók. A károk elkerülése érdekében ellenőrizze, hogy a kábelt megfelelően helyezte-e tárolásba.
4. A terméket száraz, zárt és biztonságos helyen tárolja.

Leselejtezés:

(Az RL2012/19/EU irányelv előírásai szerint)



A terméket tilos a normál háztartási hulladék közé helyezni. Hulladékba helyezését a helyi környezetvédelmi előírásokkal összhangban kell végrehajtani.

FONTOS!

Ügyeljen rá, hogy a terméket a helyi szelektív hulladékgyűjtő központjában vagy azon keresztül ártalmatlanítsák.

6. HIBAE LHÁRÍTÁS

A hibaelhárítás megkezdése előtt:



VIGYÁZAT! Fizikai sérülésveszély!

Ha a kések forognak, vagy a gép véletlenül beindul, fennáll a vágásos sérülések kockázata.

→ Hibaelhárítás előtt várja meg, hogy a kés leálljon, válassza le a terméket a hálózatról, és vegyen fel védőkesztyűt.

A kés cseréje:



VIGYÁZAT! Fizikai sérülésveszély!

Ha a forgó kés megsérült, elhajlott, nincs egyensúlyban vagy kicsorbult, fennáll a vágási sérülések kockázata.

- Ha a kés sérült, elhajlott, nincs egyensúlyban vagy kicsorbult, ne használja a terméket.
- Ne próbálja meg megélezni a kést.

A GARDENA géphez GARDENA márkakereskedőjétől vagy a GARDENA ügyfélszolgálatától rendelhet pótalkatrészeket.

Csak eredeti GARDENA késeket használjon:

- **GARDENA pótkés a PowerMax 1200/32 termékhez, cikkszám: 4080 [5822340-01].**
- **GARDENA pótkés a PowerMax 1400/34 termékhez, cikkszám: 4101 [5822654-01].**

1. A kés cseréjét végeztesse a GARDENA ügyfélszolgálatával, vagy a GARDENA által kijelölt szakértő márkakereskedővel.

Hibaelhárítási táblázat:

Probléma	Lehetséges ok	Megoldás
A motor nem indul be	Nincs csatlakoztatva a hosszabbítókábel, vagy a kábel sérült.	→ Csatlakoztassa a hosszabbító-kábelt, vagy szükség esetén cserélje le.
	A kést valami akadályozza.	→ Távolítsa el az akadályt.
A motor elakadt, rendellenes zajt hallat	A kést valami akadályozza.	→ Távolítsa el az akadályt.
	A vágási magasság túl alacsony.	→ Növelje a vágási magasságot.
Hangos zaj hallható, a fűnyíró remeg	Meglazultak a motor, a rögzítés vagy a fűnyíró házának csavarjai.	→ A csavarok megszorításával forduljon egy hivatalos márkakereskedőhöz vagy a GARDENA ügyfélszolgálatához.
A fűnyíró egyenetlenül halad vagy erősen rezeg	A kés károsodott, vagy a kés rögzítőelemei elengedtek.	→ A kés megszorításával vagy cseréjével forduljon egy hivatalos márkakereskedőhöz vagy a GARDENA ügyfélszolgálatához.
	A kés rendkívül piszkos.	→ Tisztítsa meg a fűnyírót (lásd a 4. KARBANTARTÁS). Ha ez nem oldja meg a problémát, forduljon a GARDENA ügyfélszolgálatához.
A gép nem egyenetlenül nyírja a gyepeket	A kés életlen vagy sérült.	→ Cseréltesse ki a kést a GARDENA ügyfélszolgálatával.
	A vágási magasság túl alacsony.	→ Növelje a vágási magasságot.



MEGJEGYZÉS: Minden más hibás működés esetén forduljon a GARDENA szervizrészleghez. Javítást kizárólag a GARDENA valamely szervizosztálya, illetve a GARDENA által jóváhagyott valamely szakértő márkakereskedő végezhet.

7. MŰSZAKI ADATOK

<i>Elektromos fűnyíró</i>	Mérték- egység	Érték (cikkszám: 5032)	Érték (cikkszám: 5034)
Névleges teljesítmény	W	1200	1400
Hálózati feszültség	V	230	230
Hálózati frekvencia	Hz	50	50
Vágókés forgásának sebessége	Ford./perc	3600	3600
Vágási szélesség	cm	32	34
Vágási magasság beállítása (12 pozíció)	cm	2 – 6	2 – 6
Fűgyűjtő doboz űrtartalma	l	30	40
Tömeg	kg	8,3	9,7
Hangnyomásszint $L_{PA}^{1)}$ Mérési bizonytalanság k_{PA}	dB (A)	77 3	81 3
Zajszint $L_{WA}^{2)}$: mért/garantált Mérési bizonytalanság k_{WA}	dB (A)	91 / 92 0,86	91 / 93 1,79
Kezet/kart érő vibráció $a_{vhw}^{1)}$ Mérési bizonytalanság k_a	m/s^2	2,51 1,5	1,89 1,5

A mérési folyamat megfelel a következő irányelvnek: ¹⁾ EN 60335-2-77; ²⁾ RL 2000/14/EC



MEGJEGYZÉS: Az itt olvasható rezgési értékek mérése szabványos vizsgálati módszerrel történt, és az értékek felhasználhatók a különböző elektromos kerti szerszámok összehasonlítására. Az értékek az expozíció előzetes értékelésére is alkalmasak. A rezgési érték az elektromos kerti szerszám tényleges használata során eltérhet az itt olvashatótól.

8. KIEGÉSZÍTŐK

GARDENA pótkés a PowerMax 1200/32 termékhez Az eltompult kés cseréjére.

Cikkszám: 4080
[5822340-01]

GARDENA pótkés a PowerMax 1400/34 termékhez Az eltompult kés cseréjére.

Cikkszám: 4101
[5822654-01]

9. SZERVIZ/ JÓTÁLLÁS

Szerviz:

Kérjük, vegye fel velünk a kapcsolatot a hátoldalon lévő címen.

Jótállás:

Garanciaigény esetén nem kerül felszámolásra díj önnek a nyújtott szolgáltatásokért.

A GARDENA Manufacturing GmbH erre a termékre két éves garanciát kínál (a vásárlás dátumától számítva). Ez a jótállás a termék összes olyan jelentős problémájára érvényes, amely bizonyíthatóan anyaghibából vagy gyártási hibából ered. A jótállás egy teljes mértékben működőképes cseretermék biztosításával vagy a számunkra megküldött hibás termék ingyenes megjavításával teljesül; fenntartjuk a jogot az ezen lehetőségek közötti választásra. Ez a szolgáltatás az alábbi rendelkezések teljesülése esetén érhető el:

- A terméket rendeltetés szerint használták, a használati útmutatóban meghatározott ajánlások szerint.

- Sem a vásárló, sem harmadik fél nem tett kísérletet a termék javítására.

A jelen gyártói garancia nem befolyásol a kereskedővel/forgalmazóval szembeni semmilyen garanciális jogosultságot.

Amennyiben a termékkel problémák lépnek fel, forduljon a szervizrészlegünkhöz vagy küldje el a hibás terméket a hiba rövid leírásával együtt a GARDENA Manufacturing GmbH részére, ügyelve, hogy megfelelő módon rendezze az esetleges szállítási költségeket és kövesse a vonatkozó postázási és csomagolási irányelveket. A garanciaigényhez csatolni kell a vásárlást igazoló dokumentum másolatát.

Fogyóeszközök:

A kés fogyóeszköz, ezért a jótállás nem vonatkozik rá.

D Produkthaftung

Wir weisen ausdrücklich darauf hin, dass wir in Übereinstimmung mit dem Produkthaftungsgesetz nicht für Schäden haften, die durch unsere Produkte entstehen, wenn diese unsachgemäß und nicht durch einen von uns autorisierten Servicepartner repariert wurden oder wenn keine Original GARDENA Teile oder von uns zugelassene Teile verwendet wurden.

GB Product liability

In accordance with the German Product Liability Act, we hereby expressly declare that we accept no liability for damage incurred from our products where said products have not been properly repaired by a GARDENA-approved service partner or where original GARDENA parts or parts authorised by GARDENA were not used.

F Responsabilité

Conformément à la loi relative à la responsabilité du fait des produits défectueux, nous déclarons expressément par la présente que nous déclinons toute responsabilité pour les dommages résultant de nos produits, si lesdits produits n'ont pas été correctement réparés par un partenaire d'entretien agréé GARDENA ou si des pièces d'origine GARDENA ou des pièces agréées GARDENA n'ont pas été utilisées.

NL Productaansprakelijkheid

Conform de Duitse wet inzake productaansprakelijkheid verklaren wij hierbij uitdrukkelijk dat wij geen aansprakelijkheid aanvaarden voor schade ontstaan uit onze producten waarbij deze producten niet zijn gerepareerd door een GARDENA-erkende servicepartner of waarbij geen originele GARDENA-onderdelen of onderdelen die door GARDENA zijn goedgekeurd zijn gebruikt.

S Produktansvar

I enlighet med tyska produktansvarslagar förklarar vi härmed uttryckligen att vi inte åtar oss något ansvar för skador som orsakas av våra produkter där produkterna inte har genomgått korrekt reparation från en GARDENA-godkänd servicepartner eller där originaldelar från GARDENA eller delar godkända av GARDENA inte använts.

DK Produktansvar

I overensstemmelse med den tyske produktansvarslov erklærer vi hermed udtrykkeligt, at vi ikke påtager os noget ansvar for skader på vores produkter, hvis de pågældende produkter ikke er blevet repareret korrekt af en GARDENA-godkendt servicepartner, eller hvor der ikke er brugt originale GARDENA-reservedele eller godkendte reservedele fra GARDENA.

FI Tuotevastuu

Saksan tuotevastuulain mukaisesti emme ole vastuussa laitteiden vaurioista, jos korjauksia ei ole tehnyt GARDENAn hyväksymä huoltoliike tai jos niiden syynä on muiden kuin alkuperäisten GARDENA-varaosien tai GARDENAn hyväksymien varaosien käyttö.

I Responsabilità del prodotto

In conformità con la Legge tedesca sulla responsabilità del prodotto, con la presente dichiariamo espressamente che decliniamo qualsiasi responsabilità per danni causati dai nostri prodotti qualora non siano stati correttamente riparati presso un partner di assistenza approvato GARDENA o laddove non siano stati utilizzati ricambi originali o autorizzati GARDENA.

E Responsabilidad sobre el producto

De acuerdo con la Ley de responsabilidad sobre productos alemana, por la presente declaramos expresamente que no aceptamos ningún tipo de responsabilidad por los daños ocasionados por nuestros productos si dichos productos no han sido reparados por un socio de mantenimiento aprobado por GARDENA o si no se han utilizado piezas originales GARDENA o piezas autorizadas por GARDENA.

P Responsabilidade pelo produto

De acordo com a lei alemã de responsabilidade pelo produto, declaramos que não nos responsabilizamos por danos causados pelos nossos produtos, caso os tais produtos não tenham sido devidamente reparados por um parceiro de assistência GARDENA aprovado ou se não tiverem sido utilizadas peças GARDENA originais ou peças autorizadas pela GARDENA.

PL Odpowiedzialność za produkt

Zgodnie z niemiecką ustawą o odpowiedzialności za produkt, niniejszym wyraźnie oświadczamy, że nie ponosimy żadnej odpowiedzialności za szkody poniesione na skutek użytkowania naszych produktów, w przypadku gdy naprawa tych produktów nie była odpowiednio przeprowadzana przez zatwierdzonego przez firmę GARDENA partnera serwisowego lub nie stosowano oryginalnych części GARDENA albo części autoryzowanych przez tę firmę.

H Termékszavatosság

A németországi termékszavatossági törvénnyel összhangban ezennel nyomatékosan kijelentjük, hogy nem vállalunk felelősséget a termékeinkben keletkezett olyan károkért, amelyek valamely GARDENA által jóváhagyott szervizpartner által nem megfelelően végzett javításból adódtak, vagy amely során nem eredeti GARDENA alkatrészeket vagy a GARDENA által jóváhagyott alkatrészeket használtak fel.

CZ Odpovědnost za výrobek

V souladu s německým zákonem o odpovědnosti za výrobek tímto výslovně prohlašujeme, že nepřijímáme žádnou odpovědnost za poškození vzniklá na našich výrobcích, kdy zmíněné výrobky nebyly řádně opraveny schváleným servisním partnerem GARDENA nebo kdy nebyly použity originální náhradní díly GARDENA nebo náhradní díly autorizované společností GARDENA.

SK Zodpovednosť za produkt

V súlade s nemeckými právnymi predpismi upravujúcimi zodpovednosť za výrobok týmto výslovne prehlasujeme, že nenesieme žiadnu zodpovednosť za škody spôsobené našimi výrobkami, v prípade ktorých neboli náležité opravy vykonané servisným partnerom schváleným spoločnosťou GARDENA alebo neboli použité diely spoločnosti GARDENA alebo diely schválené spoločnosťou GARDENA.

GR Ευθύνη προϊόντος

Σύμφωνα με τον γερμανικό νόμο περί Ευθύνης για τα Προϊόντα, με το παρόν δηλώνουμε ρητώς ότι δεν αποδεχόμαστε καμία ευθύνη για τυχόν ζημιές που προκύπτουν από τα προϊόντα μας εάν αυτά δεν έχουν επισκευαστεί σωστά από κάποιον εγκεκριμένο συνεργάτη επισκευών της GARDENA ή εάν δεν έχουν χρησιμοποιηθεί αυθεντικά εξαρτήματα GARDENA ή εξαρτήματα εγκεκριμένα από την GARDENA.

SLO Odgovornost proizvajalca

V skladu z nemškimi zakoni o odgovornosti za izdelke, izrecno izjavljajo, da ne sprejemamo nobene odgovornosti za škodo, ki jo povzročijo naši izdelki, če teh niso ustrezno popravili GARDENINI odobreni servisni partnerji ali pri tem niso bili uporabljeni originalni GARDENINI nadomestni deli ali GARDENINIMI homologiranimi nadomestnimi deli.

HR Pouzdanost proizvoda

Sukladno njemačkom zakonu o pouzdanosti proizvoda, ovime izričito izjavljujemo kako ne prihvaćamo nikakvu odgovornost za oštećenja na našim proizvodima nastala uslijed neispravnog popravka od strane servisnog partnera kojeg odobrava GARDENA ili uslijed nekorištenja originalnih GARDENA dijelova ili dijelova koje odobrava GARDENA.

RO Răspunderea pentru produs

În conformitate cu Legea germană privind răspunderea pentru produs, declarăm în mod expres prin prezentul document că nu acceptăm nicio răspundere pentru defecțiunile suferite de produsele noastre atunci când acestea nu au fost reparate în mod corect de un atelier de service partener, aprobat de GARDENA, sau când nu au fost utilizate piese GARDENA originale sau piese autorizate de GARDENA.

BG Отговорност за вреди, причинени от стоки

Съгласно германския Закон за отговорността за вреди, причинени от стоки, с настоящото изрично декларираме, че не носим отговорност за щети, причинени от нашите продукти, ако те не са били правилно ремонтирани от одобрен от GARDENA сервиз или ако не са използвани оригинални части на GARDENA или части, одобрени от GARDENA.

EST Tootevastutus

Vastavalt Saksamaa tootevastutusseadusele deklareerime kaesolevaga selgesõnaliselt, et me ei kannu mingisugust vastutust meie toodetest tingitud kahjude eest, kui need tooted ei ole korrektselt parandatud GARDENA heakskiidetud hoolduspartneri poolt või kui parandamisel ei ole kasutatud GARDENA originaalosi või GARDENA volitatud osi.

LT Gaminio patikimumas

Mes aiškiai pareiškiame, kad, atsižvelgiant į Vokietijos gaminių patikimumo įstatymą, nepriisiame atsakomybės dėl bet kokios žalos, patirtos dėl mūsų gaminių, jeigu jie buvo netinkamai taisomi arba jų dalys buvo pakeistos neoriginaliomis GARDENA dalimis ar nepatvirtintomis dalimis, arba jeigu remonto darbai buvo atliekami ne GARDENA techninės priežiūros centro specialistų.

LV Atbildība par produkcijas kvalitāti

Saskaņā ar Vācijas likumu par atbildību par produkcijas kvalitāti ar šo mēs paziņojam, ka neuzņemamies atbildību par bojājumiem, kas radušies, lietojot mūsu izstrādājumus, kuru remontu nav veicis uzņēmuma GARDENA apstiprināts apkopes partneris vai kuru remontam netika izmantotas oriģinālās GARDENA detaļas vai detaļas, kuru lietošanu apstiprinājis uzņēmums GARDENA.

<p>D EU-Konformitätserklärung Der Unterzeichner, Husqvarna AB, 561 82 Huskvarna, Schweden, bescheinigt hiermit, dass die nachstehend aufgeführten Geräte bei Verlassen des Werks die harmonisierten EU-Leitlinien, EU-Normen für Sicherheit und besondere Normen erfüllen. Dieses Zertifikat verliert seine Gültigkeit, wenn die Geräte ohne unsere Genehmigung verändert werden.</p>	<p>H EK megfelelőségi nyilatkozat Alulírott Husqvarna AB, 561 82 Huskvarna, Svédország ezzel tanúsítja, hogy az alábbiakban leírt egységek a gyár elhagyásakor megfelelték a harmonizált uniós előírásoknak és biztonságú és termékspecifikus szabványoknak. Ez a tanúsítvány érvényét veszti, ha az egységeket jóváhagyásunk nélkül átalakítják.</p>
<p>GB EC Declaration of Conformity The undersigned, Husqvarna AB, 561 82 Huskvarna, Sweden, hereby certifies that, when leaving our factory, the units indicated below are in accordance with the harmonised EU guidelines, EU standards of safety and product specific standards. This certificate becomes void if the units are modified without our approval.</p>	<p>CZ Prohlášení o shodě ES Niže uvedená společnost Husqvarna AB, 561 82 Huskvarna, Švédsko, tímto potvrzuje, že při opuštění naší továrny jsou jednotky uvedené níže v souladu s harmonizačními pokyny EU, standardy EU ohledně bezpečnosti a specifickými produktovými standardy. Tento certifikát pozbývá platnosti, pokud dojde k úpravě jednotek bez našeho schválení.</p>
<p>F Déclaration de conformité CE Le constructeur, soussigné : Husqvarna AB, 561 82 Huskvarna, Suède, déclare que à la sortie de ses usines le matériel neuf désigné ci-dessous était conforme aux prescriptions des directives européennes énoncées ciaprès et conforme aux règles de sécurité et autres règles qui lui sont applicables dans le cadre de l'Union européenne. Toute modification apportée à cet appareil sans notre accord annule la validité de ce certificat.</p>	<p>SK EÚ vyhlásenie o zhode Dolu podpísaná spoločnosť Husqvarna AB, 561 82 Huskvarna, Švédsko týmto osvedčuje, že nižšie uvedené jednotky boli v súlade s harmonizačnými usmerneniami EÚ, normami EÚ v oblasti bezpečnosti a špecifickými normami týkajúcimi sa produktu v čase opustenia výrobného závodu. Toto osvedčenie stráca platnosť, ak boli jednotky zmenené bez nášho súhlasu.</p>
<p>NL EG-conformiteitsverklaring De ondergetekende, Husqvarna AB, 561 82 Huskvarna, Zweden, verklaart hierbij dat de producten die hieronder staan vermeld, wanneer ze onze fabriek verlaten, in overeenstemming zijn met de geharmoniseerde Europese richtlijnen, EU-normen voor veiligheid en productspecifieke normen. Dit certificaat vervalt als de producten worden aangepast zonder onze toestemming.</p>	<p>GR Δήλωση Συμμόρφωσης ΕΚ Η υπογεγραμμένη εταιρεία, Husqvarna AB, 561 82 Huskvarna, Σουηδία, πιστοποιεί ότι, κατά την έξοδο από το εργοστάσιο, οι μονάδες που αναφέρονται κατωτέρω συμμορφώνονται με τις ευρωπαϊκές οδηγίες ΕΕ, τα πρότυπα ασφαλείας της ΕΕ και τα συγκεκριμένα πρότυπα προϊόντος. Αυτό το πιστοποιητικό καθίσταται άκυρο εάν οι μονάδες έχουν τροποποιηθεί χωρίς την έγκρισή μας.</p>
<p>SE EG-försäkran om överensstämmelse Undertecknad firma Husqvarna AB, 561 82 Huskvarna, Sverige, intygar härmed att nedan nämnda produkter, när de lämnar vår fabrik, överensstämmer med EUs riktlinjer, EUs säkerhetsstandarder och produktspecifika standarder. Detta intyg skall ogiltigförklaras om produkten ändras utan vårt godkännande.</p>	<p>SLO Izjava ES o skladnosti Spodaj podpisana, Husqvarna AB, 561 82 Huskvarna, Švedska, s to izjavo potrjuje, da je bila spodaj navedena enota ob izhodu iz tovarne skladna z usklajevalnimi smernicami EÚ, standardi EÚ za varnost in standardi, specifičnimi za izdelek. Izjava postane neveljavna v primeru neodobrene spremembe enote.</p>
<p>DK EU-overensstemmelseserklæring Undertegnede, Husqvarna AB, 561 82 Huskvarna, Sverige erklærer hermed, at nedenfor anførte enheder er i overensstemmelse med de harmoniserede EU-rettningstlinjer, EU-standarder for sikkerhed og produktspecifikke standarder, når de forlader fabrikken. Denne erklæring ugyldiggøres, hvis enhederne ændres uden vores godkendelse.</p>	<p>HR Izjava o uskladenosti EZ Niže potpisana Husqvarna AB, 561 82 Huskvarna, Švedska, ovime potvrđuje kako su u nastavku navedene jedinice prilikom napuštanja tvornice bile u skladu s usklađenim smjernicama EU, EU sigurnosnim standardima i standardima specifičnima za proizvod. Ova certifikacija poništava se ako se jedinice izmjenjuju bez odobrenja.</p>
<p>FI EY-vaatimustenmukaisuusvakuutus Husqvarna AB, 561 82 Huskvarna, Ruotsi, vakuuttaa täten, että alla mainitut laitteen otot tehtaalta lähtiesään yhdenmukaiset EU-säännösten, EU:n turva-standardien ja tuotekohtaisten standardien mukaisia. Tämä vakuutus mitätöityy, jos laitteita muutetaan ilman hyväksyntääme.</p>	<p>RO Declarație de conformitate CE Subscrisa, Husqvarna AB, 561 82 Huskvarna, Suedia, certifică prin prezenta că, la momentul ieșirii din fabrica noastră, unitățile indicate mai jos sunt în conformitate cu directivele UE armonizate, cu standardele UE de siguranță și cu standardele specifice ale produsului. Prezentul certificat devine nul dacă unitățile sunt modificate fără aprobarea noastră.</p>
<p>I Dichiarazione di conformità CE La sottoscritta Husqvarna AB, 561 82 Huskvarna, Svezia, certifica che il prodotto qui di seguito indicato, nei modelli da noi commercializzati, è conforme alle direttive armonizzate UE nonché agli standard di sicurezza UE e agli standard specifici di prodotto. Qualunque modifica apportata al prodotto senza nostra specifica autorizzazione invalida la presente dichiarazione.</p>	<p>BG Декларация за съответствие на ЕО С настоящото долуподписаната, Husqvarna AB, 561 82 Huskvarna, Швеция, удостоверява, че при напускане на фабриката модулите, посочени по-долу, са в съответствие с хармонизираните директиви на ЕС, стандартите на ЕС за безопасност и специфичните за продукта стандарти. Този сертификат става невалиден, ако модулите са променени без нашето одобрение.</p>
<p>E Declaración de conformidad CE El abajo firmante, Husqvarna AB, 561 82 Huskvarna, Suecia, certifica por la presente que, cuando salen de la fábrica, las unidades indicadas a continuación cumplen las normas de armonización de la UE, las normas de la UE sobre seguridad y las normas específicas del producto. Este certificado quedará sin efecto si se modifican las unidades sin nuestra autorización.</p>	<p>EST EÜ vastavusdeklaratsioon Allkirjutatu Husqvarna AB, 561 82 Huskvarna, Rootsi, kinnitab käesolevaga, et tehased väljulehit vastavad alpool nimetatud seadmed harmoneeritud EL-i suunistele, EL-i ohutusstandarditele ja tootele eriomastele standarditele. See vastavuskiinitus kaotab kehtivuse, kui seadet muudetakse ilma meie heakskiiduta.</p>
<p>P Declaração de conformidade CE O abaixo-assinado, Husqvarna AB, 561 82 Huskvarna, Suécia, certifica por este meio que, ao sair da nossa fábrica, as unidades indicadas acima estão em conformidade com as diretivas uniformizadas da UE, os padrões de segurança da UE e os padrões específicos do produto. Este certificado deixa de ser válido se as unidades forem modificadas sem a nossa aprovação.</p>	<p>LT EB atitikties deklaracija Husqvarna AB, 561 82 Huskvarna, Sweden, garantuoja, kad iš gynyklos siučiųimui toliau nurodyti įrenginiai atitinka suderintus EB reikalavimus, EB saugos ir konkretaus gaminių standartus. Pakeičius gaminį be mūsų patvirtinimo, nutraukiamas šio sertifikato galiojimas.</p>
<p>PL Deklaracja zgodności WE Niżej podpisany przedstawiciel firmy Husqvarna AB, 561 82 Huskvarna, Szwecja, niniejszym oświadcza, że podane poniżej wyroby opuszczające fabrykę są zgodne ze zharmonizowanymi normami UE oraz z obowiązującymi w UE przepisami bezpieczeństwa i normami dotyczącymi danego produktu. Modyfikacja wyrobów bez naszej zgody powoduje unieważnienie niniejszego certyfikatu.</p>	<p>LV EK atbilstības deklarācija Uzņēmums Husqvarna AB, 561 82 Huskvarna, Zviedrija, ar parakstu apliecina, ka tālāk minētās vienības, pametot rūpniecību, atbilst saskaņotajām ES vadlīnijām, ES drošības standartiem un izstrādājuma specifiskajiem standartiem. Šis sertifikāts tiek anulēts, ja šīs vienības tiek modificētas bez mūsu apstiprinājuma.</p>

Deutschland / Germany

GARDENA
 Manufacturing GmbH
 Central Service
 Hans-Lorenser-Straße 40
 D-89079 Ulm
 Produktfragen:
 (+49) 731 490-123
 Reparaturen:
 (+49) 731 490-290
 service@gardena.com

Albania

COBALT Sh.p.k.
 Rr. Siri Kodra
 1000 Tirana

Argentina

Husqvarna Argentina S.A.
 Av.del Libertador 5954 –
 Piso 11 – Torre B
 (C1428ARP) Buenos Aires
 Phone: (+54) 11 5194 5000
 info.gardena@
 ar.husqvarna.com

Armenia

Garden Land Ltd.
 61 Tigran Mets
 0005 Yerevan

Australia

Husqvarna Australia Pty. Ltd.
 Locked Bag 5
 Central Coast BC
 NSW 2252
 Phone: (+61) (0) 2 4352 7400
 customer.service@
 husqvarna.com.au

Austria / Österreich

Husqvarna Austria GmbH
 Industriezeile 36
 4010 Linz
 Tel.: (+43) 732 77 01 01-485
 service.gardena@
 husqvarnagroup.com

Azerbaijan

Firm Progress a.
 Aliyev Str. 26A
 1052 Baku

Belgium

Husqvarna België nv/sa
 Gardena Division
 Rue Egide Van Ophem 111
 1180 Uccle/Ukkel
 Tel.: (+32) 2 720 92 12
 info@gardena.be

Bosnia / Hercegovina

SILK TRADE d.o.o.
 Industrijska zona Bukva bb
 74260 Tešanj

Brazil

Husqvarna do Brasil Ltda
 Av. Francisco Matarazzo,
 1400 – 19º andar
 São Paulo – SP
 CEP: 05001-903
 Tel: 0800-112252
 marketing.br.husqvarna@
 husqvarna.com.br

Bulgaria

AGROLAND България АД
 бул. 8 Декември, №13
 София 5
 1700 Студентски град
 София
 Tel.: (+359) 2466 69 10
 info@agroland.eu

Canada / USA

GARDENA Canada Ltd.
 100 Summerlea Road
 Brampton, Ontario L6T 4X3
 Phone: (+1) 905 792 93 30
 info@gardenacanada.com

Chile

Maquinarias Agroforestales
 Ltda. (Maga Ltda.)
 Santiago, Chile
 Avda. Chesteron
 # 8355 comuna Las Condes
 Phone: (+56) 2 202 44 17
 Dalton@maga.cl
 Zipcode: 7560330

China

Husqvarna (China) Machinery
 Manufacturing Co., Ltd.
 No. 1355, Jia Xin Rd.,
 No. Lu Zhen, Jia Ding Dist.,
 Shanghai
 201801
 Phone: (+86) 21 59159629
 Domestic Sales
 www.gardena.com.cn

Colombia

Husqvarna Colombia S.A.
 Calle 18 No. 68 D-31, zona
 Industrial de Montevideo
 Bogotá, Cundinamarca
 Tel. 571 2922700 ext. 105
 jairo.salazar@
 husqvarna.com.co

Costa Rica

Compania Exim
 Euroiberoamericana S.A.
 Los Colegios, Moravia,
 200 metros al Sur del Colegio
 Saint Francis – San José
 Phone: (+506) 297 68 83
 exim_euro@racsa.co.cr

Croatia

SILK ADRIA d.o.o.
 Josipa Lončara 3
 10090 Zagreb
 Phone: (+385) 1 3794 580
 silk.adria@zg.t-com.hr

Cyprus

Med Marketing
 17 Digeni Akritia Ave
 P.O. Box 27017
 1641 Nicosia

Czech Republic

Husqvarna Česko s.r.o.
 Tůrkova 2319/5b
 149 00 Praha 4 – Chodov
 Bezplatná infolinika:
 800 100 425
 servis@cz.husqvarna.com

Denmark

GARDENA DANMARK
 Leirvej 19, st.
 3500 Værløse
 Tlf.: (+45) 70264770
 husqvarna@husqvarna.dk
 www.gardena.com/dk

Dominican Republic

BOSQUESA, S.R.L
 Carretera Santiago Licey
 Km. 5 ½
 Esquina Copal II,
 Santiago
 Dominican Republic
 Phone: (+809) 736-0333
 josebosquesa@claro.net.do

Ecuador

Husqvarna Ecuador S.A.
 Arupos E1-181 y 10 de
 Agosto Quito, Pichincha
 Tel. (+593) 22800739
 francisco.jacome@
 husqvarna.com.ec

Estonia

Husqvarna Eesti OÜ
 Gardena Division
 Valdeku 132
 Tallinn
 11216, Estonia
 info@gardena.ee

Finland

Oy Husqvarna Ab
 Gardena Division
 Lautatarhankatu 8 / PL 3
 00581 HELSINKI
 info@gardena.fi

France

Husqvarna France
 9/11 Allée des pierres mayettes
 92635 Gennemilliers Cedex
 France
 http://www.gardena.com/fr
 N° AZJUR: 0 810 00 78 23
 (Prix d'un appel local)

Georgia

ALD Group
 Belashvili 8
 1159 Tbilisi

Great Britain

Husqvarna UK Ltd
 Preston Road
 Aycliffe Industrial Park
 Newton Aycliffe
 County Durham
 DL5 6UP
 info.gardena@
 husqvarna.co.uk

Greece

Π. ΠΑΠΑΔΟΠΟΥΛΟΣ ΑΕΒΕ
 Λεωφ. Αθηνών 92
 Αθήνα
 T.K. 104 42
 Ελλάδα
 Τηλ. (+30) 210 5193 100
 info@papadopoulos.com.gr

Hungary

Husqvarna Magyarország Kft.
 Ezred u. 1-3
 1044 Budapest
 Telefon: (+36) 1 251-4161
 nevoszolgalat.husqvarna@
 husqvarna.hu

Iceland

Ó. Johnson & Kaaber
 Tunguhalsi 1
 110 Reykjavik
 ooj@ojk.is

Ireland

Husqvarna UK Ltd
 Preston Road
 Aycliffe Industrial Park
 Newton Aycliffe
 County Durham
 DL5 6UP
 info.gardena@
 husqvarna.co.uk

Italy

Husqvarna Italia S.p.A.
 Via Santa Vecchia 15
 23868 VALMADRERA (LC)
 Phone: (+39) 0341.203.111
 assistenza.italia@
 it.husqvarna.com

Japan

KAKUICHI Co. Ltd.
 Sumitomo Realty &
 Development Kojimachi
 BLDG., 8F
 5-1 Nibanncyo
 Chiyoda-ku
 Tokyo 102-0084
 Phone: (+81) 33 264 4721
 m_ishihara@kaku-ichi.co.jp

Kazakhstan

LAMED Ltd.
 155/1, Tazhibayevoy Str.
 050060 Almaty
 IP Schmidt
 Abayavenue 3B
 110 005 Kostanay

Korea

Kyung Jin Trading CO.,LTD.
 107-4, SunDuk Bid.,
 YangJae-dong,
 Seocho-gu,
 Seoul, (zipcode: 137-891)
 Phone: (+82) (0)2 574-6300

Kyrgyzstan

Alive Maki
 av. Moladaya Guardir J 3
 720014
 Bishkek

Latvia

Husqvarna Latvija SIA
 Gardena Division
 Ulbrokas 19A
 LV-1021 Riga
 info@gardena.lv

Lithuania

UAB Husqvarna Lietuva
 Gardena Division
 Ateities pl. 77C
 LT-52104 Kaunas
 info@gardena.lt

Luxembourg

Magasins Jules Neuberg
 39, rue Jacques Stas
 Luxembourg-Gasperich 2549
 Case Postale No. 12
 Luxembourg 2010
 Phone: (+352) 40 14 01
 api@neuberg.lu

Mexico

AFOSA
 Av. Lopez Mateos Sur # 5019
 Col. La Calma 45070
 Zapopan, Jalisco
 Mexico
 Phone: (+52) 33 3818-3434
 icornejo@afosa.com.mx

Moldova

Convel S.R.L.
 290A Muncesti Str.
 2002 Chisinau

Netherlands

Husqvarna Nederland B.V.
 GARDENA Division
 Postbus 50131
 1305 AC ALMERE
 Phone: (+31) 36 521 00 10
 info@gardena.nl

Neth. Antilles

Jonka Enterprises N.V.
 Sta. Rosa Weg 196
 P.O. Box 8200
 Curaçao
 Phone: (+599) 9 767 66 55
 pgm@jonka.com

New Zealand

Husqvarna New Zealand Ltd.
 PO Box 76-437
 Manukau City 2241
 Phone: (+64) (0) 9 9202410
 support.nz@husqvarna.co.nz

Norway

Husqvarna Norge AS
 Gardena Division
 Trøskeneveien 36
 1708 Sarpsborg
 Tel: 69 10 47 00
 www.gardena.no

Peru

Husqvarna Perú S.A.
 Jr. Ramón Cárcamo 710
 Lima 1
 Tel: (+51) 1 3320400 ext. 416
 juan.rumozgo@
 husqvarna.com

Poland

Husqvarna
 Poland Spółka z o.o.
 ul. Wysockiego 15 b
 03-371 Warszawa
 Phone: (+48) 22 330 96 00
 gardena@husqvarna.com.pl

Portugal

Husqvarna Portugal, SA
 Lagoa - Albaraque
 2635 - 595 Rio de Mouro
 Tel.: (+351) 21 922 85 30
 Fax.: (+351) 21 922 85 36
 info@gardena.pt

Romania

Madex International Srl
 Soseaua Odail 117 - 1, 3
 RO 013603 Bucuresti, S.R.
 Phone: (+40) 21 352.76.03
 madex@mes.ro

Russia / Россия

ООО „Хускварна“
 141400, Московская обл.,
 г. Химки,
 улица Ленинградская,
 владение 39, стр.6
 Бизнес Центр
 „Химки Бизнес Парк“,
 помещение OB02_04
 http://www.gardena.ru

Serbia

Domel d.o.o.
 Autoput za Novi Sad bb
 11273 Belgrade
 Phone: (+381) 11 848 88 12
 miroslav.jejina@domel.rs

Singapore

Hy-Ray PRIVATE LIMITED
 40 Jatan Paminjin
 #02-08 Tat Ann Building
 Singapore 577185
 Phone: (+65) 6253 2277
 shiyng@hyray.com.sg

Slovak Republic

Husqvarna Česko s.r.o.
 Tůrkova 2319/5b
 149 00 Praha 4 – Chodov
 Bezplatná infolinika:
 800 154 044
 servis@sk.husqvarna.com

Slovenia

Husqvarna Austria GmbH
 Industriezeile 36
 4010 Linz
 Tel.: (+43) 732 77 01 01-485
 service.gardena@
 husqvarnagroup.com

South Africa

Husqvarna
 South Africa (Pty) Ltd
 Postnet Suite 250
 Private Bag X6,
 Cascades, 3202
 South Africa
 Phone: (+27) 33 846 9700
 info@gardena.co.za

Spain

Husqvarna España S.A.
 Calle de Rivas nº 10
 28052 Madrid
 Phone: (+34) 91 708 05 00
 atencioncliente@gardena.es

Suriname

Agrofix n.v.
 Verlengde Hogestraat # 22
 Phone: (+597) 472426
 agrofix@sr.net
 Pobox : 2006
 Paramaribo
 Suriname – South America

Sweden

Husqvarna AB
 Gardena Division
 S-561 82 Huskvarna
 info@gardena.se

Switzerland / Schweiz

Husqvarna Schweiz AG
 Consumer Products
 Industriestrasse 10
 5506 Mägenwil
 Phone: (+41) (0) 62 887 37 90
 info@gardena.ch

Turkey

GARDENA Dost Diş Ticaret
 MÜMENLİLLİK A.Ş.
 Sanayi Cad. Adli Sokak
 No: 1/B Kartal
 34873 İstanbul
 Phone: (+90) 216 38 93 939
 info@gardena-dost.com.tr

Ukraine / Україна

ТОВ «Хускварна Україна»
 вул. Васильківська, 34,
 офіс 204-р
 03022, Київ
 Тен. (+38) 044 498 39 02
 info@gardena.ua

Uruguay

FELI SA
 Entre Rios 1083 CP 1800
 Montevideo – Uruguay
 Tel: (+598) 22 03 18 44
 info@felisa.com.uy

Venezuela

Corporacion Casa y Jardín C.A.
 Av. Caroni, Edif. Tрезmen, P.B.
 Colinas de Bello Monte.
 1050 Caracas
 Tlf: (+58) 212 992 33 22
 info@casayjardin.net.ve

5032-20.960.02/0317
 © GARDENA
 Manufacturing GmbH
 D-89070 Ulm
 http://www.gardena.com