



# MŰSZAKI ADATOK ÉS SZERVIZ ALKATRÉSZ JEGYZÉK

**euro F 8.50 és korona F8.50**

A gyártási számában W jelet tartalmazó gázfűtőkészülékhez

**A Műszaki adatokban leírtak, a FÉG KONVEKTORGYÁRTÓ ZRT  
termékeinek javítására kiképzett gázszerelők számára készült.  
A készülékek műszaki beállítását a fogyasztónak elvégeznie TILOS!**

**FÉG KONVEKTORGYÁRTÓ ZÁRTKÖRŰEN MŰKÖDŐ RÉSZVÉNYTÁRSASÁG**  
**2364 Ócsa Kiss J. utca 34-38.**  
MAGYARORSZÁG

**TARTALOMJEGYZÉK**

<b>TARTALOMJEGYZÉK</b> .....	<b>2</b>
<b>1. A KÉSZÜLÉK ADATAI</b> .....	<b>3</b>
Műszaki adatok .....	3
Kéményméretezési adatok.....	4
Tartozékok .....	4
<b>2 A KÉSZÜLÉK ROBBANTOTT ÁBRÁI ÉS TÉTELJEGYZÉKEI</b> .....	<b>5</b>
<b>Mellső kezelésű (korona F 8.50):</b> .....	<b>5</b>
17493- Szerelt égőcső Worgas égővel, mellső kezelésű, korona F 8.50 szerviz alkatrész jegyzéke.....	5
<b>Felső kezelésű (euro F 8.50):</b> .....	<b>6</b>
17494- Szerelt égőcső Worgas égővel, felső kezelésű, euro F 8.50 szerviz alkatrész jegyzéke.....	6
<b>euro F 8.50 és korona F8.50 gázfűtőkészülék hőhasznosítójának robbantott ábrája</b> .....	<b>6</b>
euro F 8.50 és korona F8.50 gázfűtőkészülék hőhasznosítójának szerviz alkatrész jegyzéke.....	7
<b>euro F 8.50 és korona F8.50 gázfűtőkészülék burkolatának ábrái és szerviz alkatrész jegyzéke</b> .	<b>7</b>
<b>3. SZERELT EGYSÉGEK</b> .....	<b>7</b>
Fő szerelt egységek.....	7
Gázszelepen cserélhető egységek.....	7
Megfelelőségi nyilatkozat, tanúsítvány .....	8

**1. A KÉSZÜLÉK ADATAI**Műszaki adatok

Ezen útmutatóban szereplő készülékek elsősorban lakóhelyiségek fűtésére készültek, de alkalmasak egyéb, pl. irodák, közösségi helyiségek fűtésére is. Kivételük szerint lehetnek zárt égésterűek, melyek a felállítási helyiség légterétől függetlenül üzemelnek, vagy kéményes készülékek, melyek az égéshez szükséges levegőt a felállítási helyiség légteréből veszik és az égéstermékét a csatlakozó kéménybe továbbítják.

Atmoszférikus, előkeveréses gázégővel, korrozióálló acéllemezéből.

Műszaki adatok					
Típus		euro F 8.50		korona F 8.50	
		F	P	F	P
Magasság (mm)	A	620	720	640	720
Szélesség (mm)	B	840	840	764	764
Mélység (mm)	C	351	430	300	370
Tömeg (kg)		30			
Gázcsatlakozás		G1/2"			
A P típusú készülék csatlakozó égéstermék elvezető csövének a névleges átmérője: 76 mm					
Teljesítmény és beállítási adatok:					
Gázfajta		Földgáz H	Földgáz S	PB-gáz	
Kategória		II <sub>2HS3BP</sub>			
Fűtőérték	kWh/m <sup>3</sup>	9,4	8,1	32,2	
Névleges teljesítmény	kW	F	5,8	5,5	5,9
		P	5,3	5,0	5,4
Hőterhelés	kW	F	6,2	6,1	6,4
		P	6,2	6,1	6,4
Hatásfok névleges terhelésen	%	F	94	91	93
		P	86	82	85
Csatlakozó nyomás	mbar	25	25	30	
Névleges égőnyomás	mbar	10	11	29,8*	
Névleges gázterhelés 15°C-os gáz hőmérséklet esetén	m <sup>3</sup> /h	0,66	0,75	0,2	
	kg/h			0,51	
Égőnyomás csökkentett gázterheléshez	mbar	1,6	1,8	4,8	
Csökkentett gázterhelés 15°C-os gáz hőmérséklet esetén	m <sup>3</sup> /h	0,26	0,30	0,08	
	kg/h			0,20	
Készülékre jellemző max. üzemi hőmérséklet.	C	120			
Fűvóka jelölése		220	240	130	
Fűvóka ø	mm	2,2	2,4	1,3	
Gyújtóégő fűvóka jelölése		barna	barna	piros	
Gyújtóégő fűvóka ø	mm	0,4	0,4	0,2	
Takarékfojtó csavar ø	mm	1,2	1,2	0,7	
Fűvókatartó benyúlási hossz:	mm	7,5	7,5	7,5	
Kombinált gázszelep típusa		CR640			
MBVTI tanúsítvány száma		CE 1009			

\* Nyomásszabályozó szabályozócsavart jobbra forgatva kiiktatjuk. / túlerőltetni tilos! /

Az adatok 15°C gáz hőmérsékletre, 1013 mbar légköri nyomásra és hőegyensúlyi állapotra vonatkoznak. Hideg indítás esetén a gázterhelési értékek a műszaki adatokban megadottnál 5%-al nagyobbak. A gázterhelés megengedett eltérése beszabályozáskor ±2.5% ellenőrzéskor ±5%. PB-gáz esetén a névleges gázterhelést csak ellenőrizni kell, mivel a gázterhelés a fűvóka és az előtétfűvóka által meghatározott. A fűvóka előtti nyomás (égőnyomás) megengedett eltérése, a gázszelep kimeneti nyomásmérő csonkján mérve, ±5%. A megadott gázterhelés beállítása érdekében a fűvóka előtti nyomás túrésen belüli módosítása megengedett.

**FIGYELMEZTETÉS:** Névleges terhelés esetén a megadottnál nagyobb, csökkentett terhelés esetén a megadottnál kisebb gázterhelés beállítása következtében az égéstermékben mérgező szénmonoxid jelenik meg.

A csökkentett terhelés besabályozásakor megengedett eltérés  $\pm 5\%$ , ellenőrzéskor  $\pm 10\%$  és PB-gáz esetén  $\pm 20\%$ . A PB gázzal üzemelő készülékek besabályozása, mivel használat közben a palackban lévő gáz összetétele változik, tiszta butánnal történik. PB-gázzal (50% Bután-50% Propán) vizsgálva a gázterhelési értékek 5%-al nőnek.

### Kéményméretezési adatok

Az égéstermék kiáramlás érzékelővel ellátott készülékek kéményét névleges terhelésen a szokásostól eltérően, a felfűtési szakasz átmeneti adatai alapján kell méretezni, azért, hogy a készülék biztonsági berendezése a felfűtési folyamat során ne zárjon le. A felfűtési adatokra történő méretezés megfelelősége garantálja a hőegyensúlyi állapot esetén is a kényhuzat megfelelőségét, ezért névleges terhelésen hőegyensúlyban nincs szükség a kémény méretezési számítását elvégezni. Csökkentett terhelésen történő ellenőrzéshez a megadott hőegyensúlyi adatokat kell használni.

* Kéményméretezéséhez szükséges adatok		Névleges	Csökkentett terhelésen
A	Égéstermék visszaáramlás érzékelő (TTB) reakció ideje	sec	206
B	Hőmérséklet az égéstermék-áramlásbiztosító után a reakció idő elteltével	°C	136
C	Az égéstermék-áramlásbiztosító után mért minimális égéstermék hígítási tényező a reakció idő leteltekor		2,73
D	Hígított égéstermék tömegáram a reakció idő elteltével	g/sec	6,68
E	Hígítatlan égéstermék tömegáram	g/sec	2,38
F	A készülék minimális huzati génye	Pa	2
G	A készülék égéstermék elv. csónkjának jellemző átmérője.	mm	75

\*A kéményméretezéssel kapcsolatos tájékoztatás a [www.feg.hu](http://www.feg.hu) honlapon találhatóak.

### Tartozékok

- Beszerelési és javítási előírás
- Üzemeltetési és használati előírás
- Műszaki adatok és szerviz alkatrész jegyzék
- "P" jelű -kéményes-készüléknél:
  - 1 db. Égéstermék áramlásbiztosító, szerelési rajz
  - 1 db. Hgf. horny. csavar M4x12
  - 2 db. Láb
  - 4 db. Állítócsavar
  - 6 db. Hlf.tm.f.csavar M6x16
  - 6 db. Alátét M6A
  - 2 db. Df.tm.facsavar 5x40
- Jótállási jegy
- Szervizhálózati címjegyzék
  - 1 db. Égéstermék áramlásbiztosító
  - 1 db. Hatlapú csavaranya M4
  - 1 db. Alátét
  - 4 db. Védősapka
  - 2 db. Támaszlemez
  - 6 db. H1 anya M6
  - 2 db. Műanyag tipli  $\phi 10 \times 44$

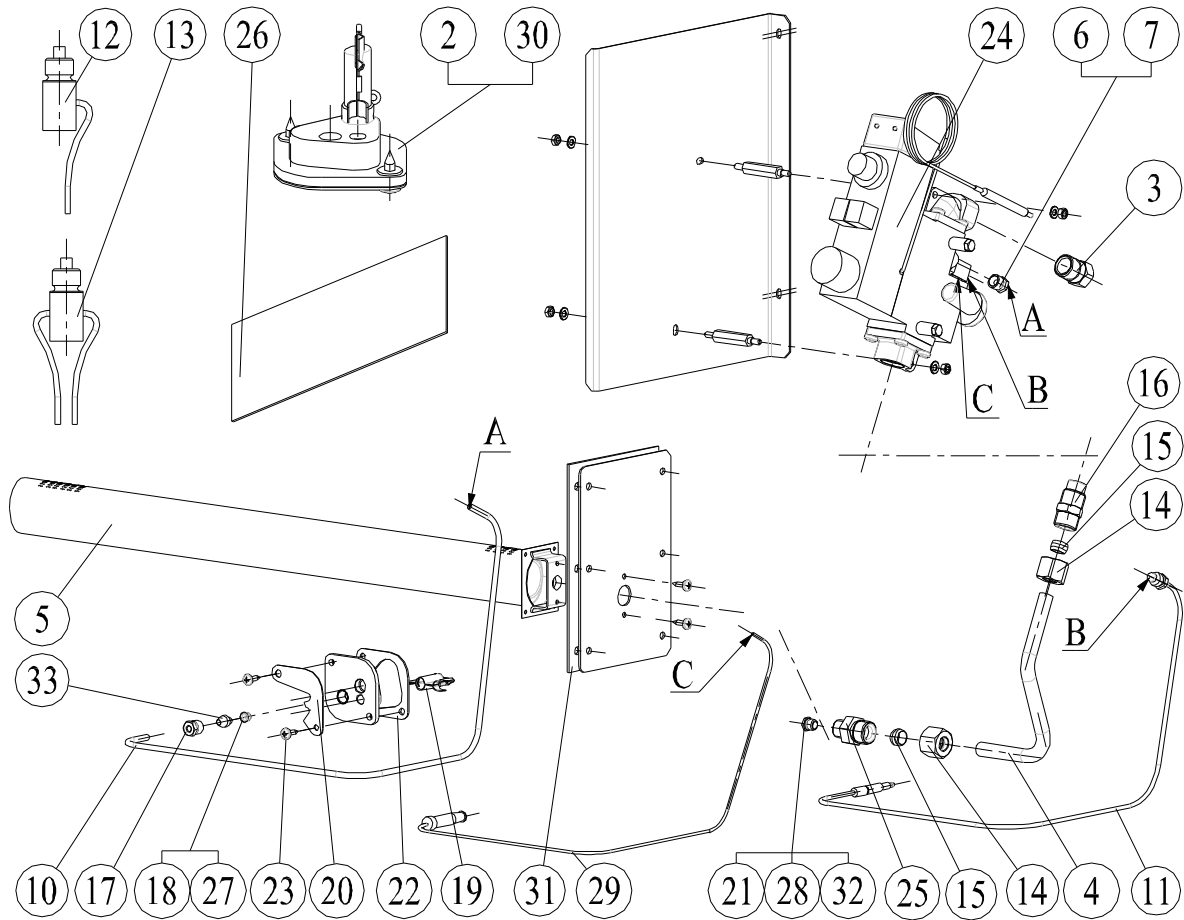
### Figyelem!

- Az „F” jelű, külsőfali készülék csak a felszerelési falszélességnek megfelelő méretben, teleszkóposan állítható F701T.9 normál; F701T.9.1 növelt, vagy az F701T.9.2 csökkentett méretű külső fali tartozékkal szerelhető.
- A külső fali tartozék a készülék elválaszthatatlan része, amit külön kell megvásárolni.

***A nem megfelelő falitartozék használata a készülék rendellenes működését eredményezheti!***

**2 A KÉSZÜLÉK ROBBANTOTT ÁBRÁI ÉS TÉTELJEGYZÉKEI**

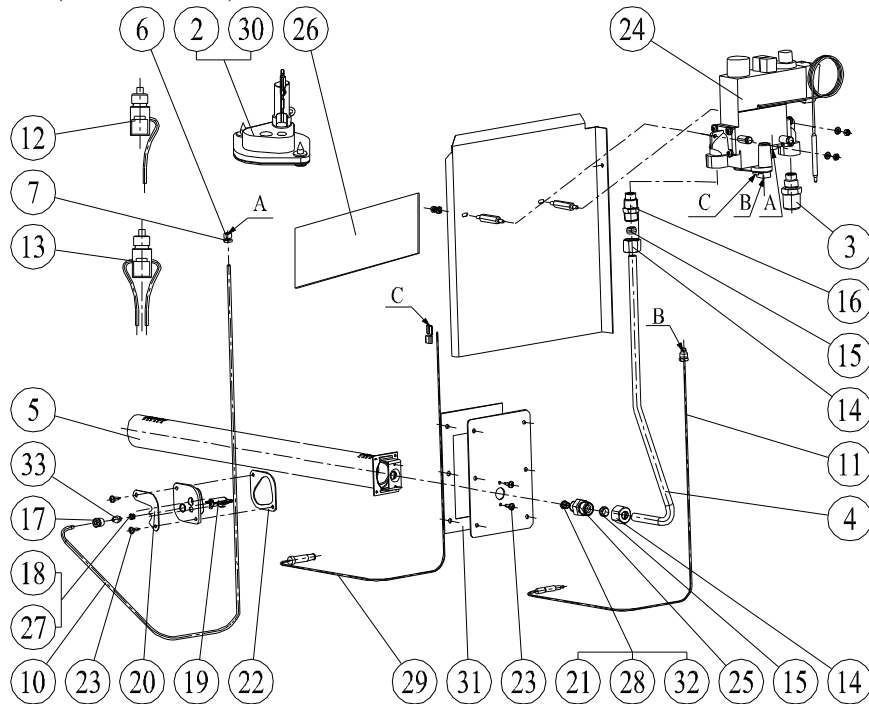
Mellső kezelésű (korona F 8.50):



17493- Szerelt égőcső Worgas égővel, mellső kezelésű, korona F 8.50 szerviz alkatrész jegyzéke

	EAN kód	Megnevezés	Megjegyzés		EAN kód	Megnevezés	Megjegyzés
1.	5996329031786	Szerelt égőcső	Fg.	18.	5996329001802	Biztosító láng fűvóka	Ø 0,4 Fg.
	5996329031793		PB.	19.	5996329006555	Teljes gyújtóégyő	
2.	5996329016639	Szerelt gyújtóégyő	Tartalmazza a 6, 17, 18, 19 és 29-es tételeket	20.	5996329000423	Biztosító lemez	
	5996329016646			Ø0,4 Fg Ø0,2 PB	21.	5996329002120	Fűvóka
3.	5996329034275	Gázbekötő csomk		22.	5996329003745	Gyújtótartó szigetelés	
4.	5996329032936	Összekötő cső		23.			
5.	5996329031816	Worgas égő		24.	5996329017292	CR6 gázszelep	Fg.
6.	5996329006340	Szorítóhüvely	CR6-hoz		5996329003882		PB.
7.	5996329000393	Biztosító láng csavar	CR6-hoz csatlakozik	25.	5996329034916	Fűvókatarató	
10.	5996329027758	Hajlított gyújtólángcső		26.	5996329017803	Pb. gázhoz állító garn.	F8.50-hez
11.	5996329027765	Hajlított termoelem		27.	5996329001796	Biztosító láng fűvóka	Ø 0,2 PB
12.	5996329034923	Termofeszültség adapter	Zártégésterű típushoz	28.	5996329001994	Fűvóka	Ø 1,3 PB
13.	5996329027772	SIT szerelt megszakító	Kéményes típushoz	29.	5996329031403	Egybeszigetelt elektróda	640 mm
14.	59963290004575	Hollandi anya	Ø 10-es csőhöz	30.	5996329031830	Gyújtótartó	Átmenő furattal
15.	5996329007040	Tömítőgyűrű	Ø 10-es csőhöz	31.	5996329006234	Szigetelés	
16.	5996329001154	Csatlakozó csavar		32.	5996329002144	Fűvóka	Ø 2,4 S-gáz
17.	5996329000409	Biztosító láng csavar	gyújtóláng égőhöz	33.	5996329006357	Bizt.láng.szorítóhüvely	

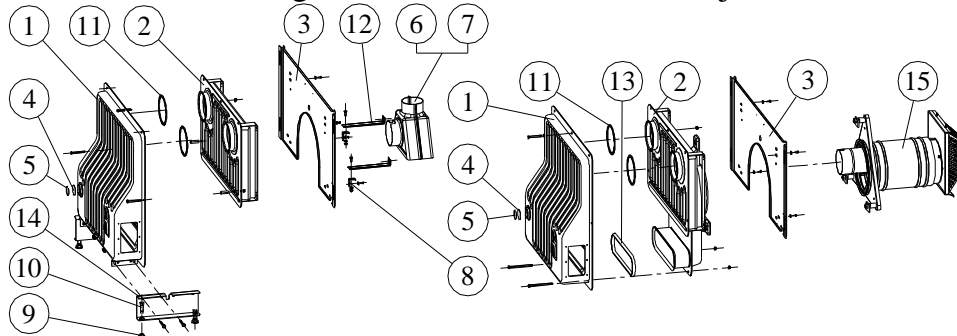
**Felső kezelésű (euro F 8.50):**



**17494- Szerelt égőcső Worgas égővel, felső kezelésű, euro F 8.50 szerviz alkatrész jegyzéke**

	EAN kód	Megnevezés	Megjegyzés		EAN kód	Megnevezés	Megjegyzés
1.	5996329031786	Szerelt égőcső	Fg.	18.	5996329001802	Biztosító láng fűvóka Fg.H	Ø0,4 Fg.
	5996329031793		PB.	19.	5996329006555	Teljes gyújtóégő	
2.	5996329016639	Szerelt gyújtóégő	tartalmazza a 6, 17, 18, 19, 29-es tételeket	20.	5996329000423	Biztosító lemez	
	5996329016646			21.	59963290002120	Fűvóka	Ø2,2 Fg.H 25 mbar
3.	5996329034275	Gázbekötőcsomók		22.	5996329003745	Gyújtótartó szigetelés	
4.	5996329031809	Összekötőcső - Worgas		23.			
5.	5996329034909	Worgas égő		24.	5996329007828	CR6 gázszepel	Fg.
6.	5996329006340	Szorítóhüvely	CR6-hoz,		5996329011276		PB.
7.	5996329000393	Biztosító láng csavar	CR6-hoz csatlakozik	25.	5996329034916	Fűvókatartó /Worgas/	
10.	5996329027758	Hajlított gyújtólángcső		26.	5996329017803	Pb. gázhoz állító garn.	F8.50-hez
11.	5996329027765	Termoelem		27.	5996329001796	Biztosító láng fűvóka	Ø0,25 PB.
12.	5996329011849	Termodifúziós adapter	Zártégésterű típushoz	28.	5996329016684	Fűvóka	Ø1,25 PB
13.	5996329027772	SIT szerelt megszakító	Kéményes típushoz	29.	5996329031403	Egybeszigetelt elektróda	640 mm
14.	5996329004575	Hollandi anya	Ø10-es csőhöz	30.	5996329031830	Gyújtótartó	Átmenő furattal
15.	5996329007040	Tömítőgyűrű	Ø10-es csőhöz	31.	5996329006234	Szigetelés	
16.	5996329001154	Csatlakozó csavar		32.	5996329002144	Fűvóka	Ø2,4 S-gáz
17.	5996329000409	Biztosító láng csavar	gyújtóláng égőhöz	33.	5996329006357	Biztosító láng szorítóhüvely	

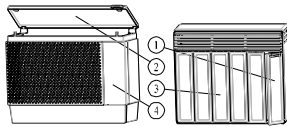
**euro F 8.50 és korona F8.50 gázfűtőkészülék hőhasznosítójának robbantott ábrája**



euro F 8.50 és korona F8.50 gázfűtőkészülék hőhasznosítójának szerviz alkatrész jegyzéke

	EAN kód	Megnevezés	Megjegyzés		EAN kód	Megnevezés	Megjegyzés	
1.	5996329005015	Teljes mellső doboz	kéményes	8.	5996329010040	Támasztartó	kéményes	
	5996329006616		külsőfali	9.	5996329007163	Védősapka		
2.	5996329006593	Teljes hátsó doboz	kéményes	10.	5996329016950	Állítócsavar		
	5996329006586		külsőfali	euro F8.50	11.	5996329006270		Szigetelés
	5996329037511			korona F8.50		5996329016967		Támaszlemez-barna
	5996329027697		Hátlemmez -horganyzott-	korona F8.50	12.	5996329011092		Támaszlemez-beige
5996329016981	Hátlemmez -barna-	euro F8.50		5996329008078	Támaszlemez-fehér			
5996329001673	Hátlemmez -beige-			5996329016974	Támaszlemez-világos szürke			
5996329016998	Hátlemmez -fehér-			13.	5996329006241	Szigetelés	külsőfali	
3.	5996329017001	Hátlemmez -világosszürke-			5996329036170	Láb -barna-	kéményes	
	5996329006999	Tárcsa		14.	5996329004988	Láb -beige-		
4.	5996329005480	Rögztőrugó			5996329036187	Láb -fehér-		
5.	5996329001215	Égéstermek áramlás biztosító	kéményes		5996329036194	Láb -világosszürke-		
6.	5996329017032	Hőhatároló I.		15.	5996329036149	Külsőfali tartozék	F701T9	
7.	5996329017049	Hőhatároló II.						

euro F 8.50 és korona F8.50 gázfűtőkészülék burkolatának ábrái és szerviz alkatrész jegyzéke



	EAN-kód	Megnevezés	Szin		EAN-kód	Megnevezés	Szin
1.	5996329036316	Szerelt ajtó	barna	3	5996329036507	Korona burkolat	barna
	5996329036323		beige		5996329036514		beige
	5996329036330		fehér		5996329036521		fehér
2.	5996329013447	Teljes tetőlemez	barna	4	5996329016875	Perforált burkolat – felső kezelési	barna
	5996329016929		beige		5996329016882		beige
	5996329016936		fehér		5996329016899		fehér

**3. SZERELT EGYSÉGEK**

Fő szerelt egységek

EAN-kód	Megnevezés	EAN-kód	Megnevezés
5996329036507	barna burkolat	5996329036538	külsőfali
5996329036514	beige burkolat	5996329036545	euro kéményes
5996329036521	fehér burkolat	5996329036538	korona külsőfali
5996329036316	barna szerelt ajtó	5996329036545	korona kéményes
5996329036323	beige szerelt ajtó	5996329031786	euro Fg.
5996329036330	fehér szerelt ajtó	5996329031793	Szerelt égőcső PB.
5996329013447	barna teljes tetőlemez	5996329031786	euro Fg.
5996329016929	beige teljes tetőlemez	5996329031793	korona PB.
5996329016936	fehér teljes tetőlemez	5996329016639	korona Fg.
5996329016875	barna burkolat	5996329016646	Szerelt gyújtóegő korona PB
5996329016882	beige burkolat	5996329036491	euro Fg.
5996329016899	fehér burkolat	5996329036484	euro PB

Gázszelepen cserélhető egységek

EAN-kód	Megnevezés	EAN-kód	Megnevezés
5996329007743	Termosztát	5996329003882	korona PB.
5996329000713	Mágnesbetét	5996329011276	euro Szerelt szelep
5996329010019	Takarékfolytató csavar O gyűrű	5996329017292	korona Fg.
5996329005329	Piezzo gyújtó	5996329007828	euro
5996329004803	Kijelzőműszer		

Megfelelőségi nyilatkozat, tanúsítvány

1. Megfelelőségi nyilatkozat, tanúsítvány kiállítója: 2. Gyártó:  
FÉG KONVEKTORGYÁRTÓ ZRT FÉG KONVEKTORGYÁRTÓ ZRT  
Minőségbiztosítási Főosztály 2364 Ócsa, Kiss János u.34-38
3. Termék szabatos megnevezése (rendeltetése):  
euro F8.50 F és euro F8.50 P típusú gázfűtőkészülék föld- vagy PB-gázra
4. Mennyiség: 1db 5. Tömeg és (vagy) méret: 30 kg
6. Gyártás időpontja: 7. Forgalmazható (felhasználható): 3 éven belül
8. Termékazonosítás:  
a. Gyártási szám: b. Taric code: 7321819000
9. Szállítási, raktározási előírások: Fedett helyen, függőleges helyzetben, 2 szintben tárolható.
10. Csomagolás: Hullámpapírlemez dobozban, mozgásmentesítő betétekkel.
11. A termék lényeges tulajdonságai (szabatos műszaki adatokkal, mérési eredményekkel):  
5,5kW teljesítményű föld- H/S gázra, vagy PB-gázra alkalmas egyedi gázfűtőkészülék CR640 típusú kombinált szeleppel ellátva.
- Minősítés, osztályba sorolás: I. osztályú minőség  
Hatásfok osztály: 1 (legjobb)  
NO<sub>x</sub> osztály: 3 (közepes)
12. A termék minőségének ellenőrzésére alkalmazott vizsgálati módszerek: EN 613 és ISO 9001:2000
13. A termék következő hatályos jogszabályoknak felel meg: 9/2000. (II. 16.) BM rendelettel módosított 35/1996. (XII. 29.) BM rendelet; 2003. évi XLII. Törvény; 81/2003 (XII. 10.) GKM rendelet; 111/2003. (VII. 29) Korm.rendelet; Ptk; 79/1997 (XII.31.) IKIM rendelet; 11/2004 (II.13.) GKM rendelet; 8/2003 (II.19.) GKM rendelet; 11/1985 (VI.22) ÉVM-IpM-KM-MÉM-BkM rendelet; 8/2002 (II.16.) Gm rendelet; 21/1998.(IV.17.) IKIM rendelet; 1995. évi LVI. Törvény; 72/2005(IV.21.) Korm.rendelettel módosított 151/2003.(IX.22) korm.rendelet; 1997. évi CLV törvény; 2/1984.(III.10.) BkM-IpM rendelet; 1993. évi X. törvény; 67/199(XII.15.) GM rendelettel módosított 22/1998 (IV.17.) IKIM rendelet.
14. Használati, kezelési előírás: A mellékelt Üzemeltetési és használati előírás szerint.
15. Egyéb adatok: 16. Minőségi bizonyítvány kiállítója:

---

aláírás, bélyegző

Felelős kiadó: FÉG KONVEKTORGYÁRTÓ ZRT