

ENGINEERING
TOMORROW

Danfoss

Telepítési útmutató

Danfoss Eco™ Elektronikus radiátortermosztát



www.danfoss.com

Telepítési útmutató**1. Telepítés**

1.1.	A Danfoss Eco™ típusának meghatározása	4
1.2.	A csomag tartalma	5
1.3.	Szelepadapterek áttekintése	5
1.4.	A megfelelő adapter felszerelése	7
1.5.	Az elemek behelyezése	8
1.6.	A Danfoss Eco™ felszerelése	9
1.7.	A Danfoss Eco™ alkalmazás letöltése	9
1.8.	A Danfoss Eco™ párosítása	10
1.9.	Automatikus beállítások	10
1.10.	A Danfoss Eco™ eltávolítása	11
1.11.	A Danfoss Eco™ visszaállítása alapbeállításokra	11

2. Műszaki adatok	12
--------------------------------	-----------

Felhasználói útmutató

3. Kijelző

3.1. A kijelző képernyője.....	13
3.2. Világító piros gyűrű	13
3.3. A kijelző elforgatása	14
3.4. Kézi üzemmód	14

4. Hőmérsékleti és programbeállítások

4.1. Idő	15
4.2. Alapértelmezett hőmérséklet	15
4.3. Hőmérsékletértékek beállítása	15
4.4. Saját ütemezés létrehozása	16
4.5. Nyaralás	17
4.6. Nyaralás felülbírálása	17
4.7. Meglévő Nyaralás program törlése.....	18
4.8. Szünet	18
4.9. Szellőztetés funkció	18

5. További beállítások

5.1. Beállítási lehetőségek a Danfoss Eco™ alkalmazásban.....	19
5.2. Szoftverfrissítések	20
5.3. Adatbiztonság	21

6. Biztonsági óvintézkedések

7. Hulladékként való kezelés

1. Telepítés

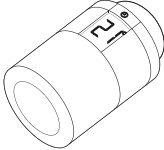
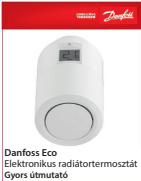

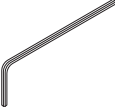

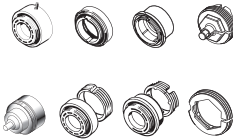
1.1. A Danfoss Eco™ típusának meghatározása

Rendelési szám	A verziók jellemzői
014G1000	Mellékelt adapterek: RA adapter
014G1001	Mellékelt adapterek: RA, M30 x 1,5 adapterek
014G1002	IT – mellékelt adapterek: RA, M30, Caleffi és Giacomini
014G1003	RU – mellékelt adapterek: RA és M30
014G1020	UK (kombinált kétutas terelőszelep) – RA (előre szerelt)
014G1021	UK (kombinált kétutas terelőszelep, RLV-D) – RA (előre szerelt)

Rendelési szám	A verziók jellemzői
014G1100	DK – mellékelt adapterek: RA, M30, RAV és RAVL
014G1101	DE – mellékelt adapterek: RA, M30, RAV és RAVL
014G1102	FR – mellékelt adapterek: RA, M30, M28 Comap
014G1103	HU, HR, RO, SK, UA – mellékelt adapterek: RA, M30, RTD
014G1104	IT – mellékelt adapterek: RA, M30, M28 Herz, Caleffi és Giacomini
014G1105	PL, CZ, LT, EE, LV, SI – mellékelt adapterek: RA, M30 és RTD
014G1106	NL, BE, NO, FI, IS, TR – mellékelt adapterek: RA és M30
014G1107	ES, PT – mellékelt adapterek: RA, M30, M28 Orkli
014G1108	UK – mellékelt adapterek: RA, M30
014G1109	AT – mellékelt adapterek: RA, M30, RTD és M28 Herz
014G1110	SE – mellékelt adapterek: RA, M30 és M28 MMA
014G1111	RU – mellékelt adapterek: RA, M30, M28 Herz és Giacomini
014G1112	CH – mellékelt adapterek: RA, M30, RAVL és RAV


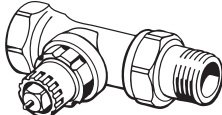

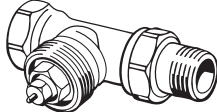
1.2. A csomag tartalma

A Danfoss Eco™ termostátot a fent megadott adapterekkel szállítjuk. A csomag emellett az alábbiakat tartalmazza:

			
<i>Danfoss Eco™</i>	<i>Gyors útmutató</i>	<i>2 db AA elem szükséges</i>	<i>Imbuszkulcs</i>
			
<i>Adapterválasztó sablon</i>	<i>Adapterek</i>		

1.3. Szelepadapterek áttekintése

Tartozékként többféle szeleptípushoz kaphatók adapterek.

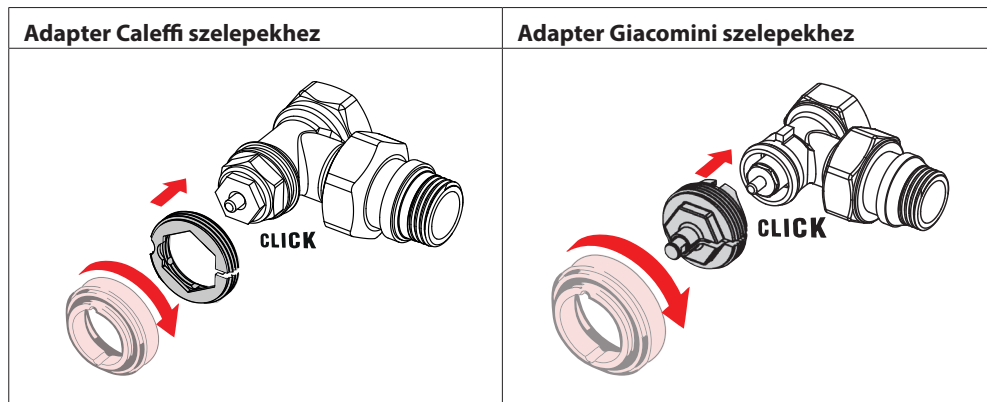
Adaptertípus	Rendelési szám	Adapter	Szelep
Danfoss RA szelepekhez	014G0251		
M30 x 1,5 (K) szelepekhez	014G0252		

Danfoss RAV szelepekhez	014G0250		
Danfoss RAVL szelepekhez			
Danfoss RTD szelepekhez	014G0253		
M28 szelepekhez:			
– MMA	014G0255		
– Herz	014G0256		
– Orkli	014G0257		
– COMAP	014G0258		
Caleffi szelepekhez	013G5849		
Giacomini szelepekhez	013G5849		

1.4. A megfelelő adapter felszerelése

A Danfoss Eco™ csomagban található adapterválasztó sablon segítségével megkeresheti az adott szelepnek megfelelő adaptert. Ha további segítségre van szüksége a megfelelő adapter megtalálásához, akkor nyissa meg az útmutató videót a sablonon található QR-kóddal.

Adapterek RA szelepekhez	Adapter M30 x 1,5 (K) szelepekhez
Adapter RAV szelepekhez	Adapter RAVL szelepekhez
Adapter RTD szelepekhez	Adapter M28 szelepekhez



1.5. Az elemek behelyezése

Távolítsa el az elemfedelelet az ábra alapján, és helyezze be a két AA elemet. Ügyeljen az elemek helyes polaritására.


Tilos újratölthető elemeket használni.

Az elemek cseréjekor azonnal elvész az idő és a dátum beállítása.

Elemcsere után újból létesítsen kapcsolatot egy okostelefonnal a kívánt ütemezés aktiválásához. A piros gyűrű villogni kezd.

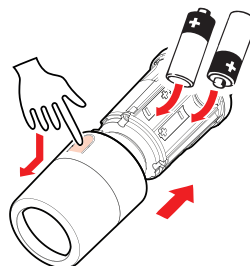
Kapcsolódjon újból az alkalmazáshoz; az idő és a dátum helyreáll.

Ha nem létesít kapcsolatot, az érzékelő kézi üzemmódban marad.

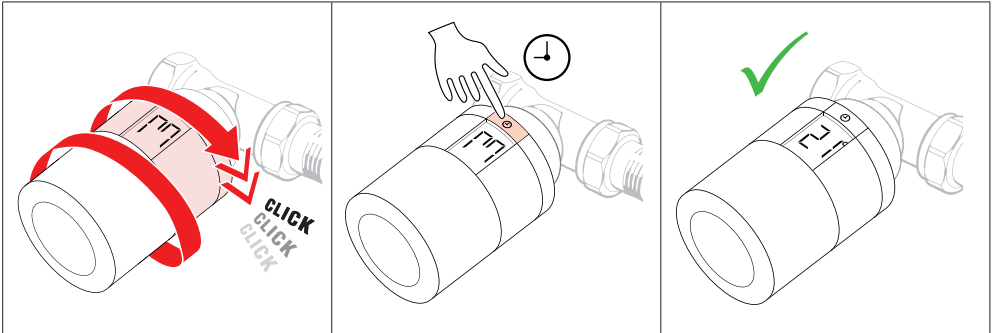
A lemerülést jelző szimbólum  a lemerülés előtt kb. egy hónappal jelenik meg.

Az elemek lemerülése előtt a Danfoss Eco™ a szelepet fagyvédelmi állásban hagyja a fűtési rendszer védelme érdekében.

Az elemek becsült élettartama a 2 évet is elérheti.



1.6. A Danfoss Eco™ felszerelése



Csavarja fel a Danfoss Eco™ készüléket a felszerelt adapterre úgy, hogy a helyére kattanjon. A termosztát megfelelő meghúzása után állítsa be a kijelző tájolását a megfelelő módon. Egy nagy *M* villog a kijelzőn, jelezve, hogy a szerelési mód van aktiválva. Tartsa nyomva a gombot 3 másodpercig. A Danfoss Eco™ felszerelésekor megjelenik a képernyőn a beállított hőmérsékleti érték.

1.7. A Danfoss Eco™ alkalmazás letöltése

Töltse le a Danfoss Eco™ alkalmazást.



1.8. A Danfoss Eco™ párosítása

A Danfoss Eco™ termosztáthoz történő kapcsolódáshoz be kell kapcsolni a Bluetooth-t az okostelefonon.



A Danfoss Eco™ párosításához kövesse a Danfoss Eco™ alkalmazás utasításait. A Bluetooth hatótávolsága 10 m (függ az épületszerkezettől és a környezettől).

1.9. Automatikus beállítások

A Danfoss Eco™ a telepítést követő első héten automatikusan beállítja magát a fűtési rendszernek megfelelően. A folyamat során előfordulhat, hogy a termosztát lassabban reagál, illetve önállóan szabályozza feljebb vagy lejjebb a fűtést. Ez normál jelenség, a beállítási folyamat része.

1. Beállítás a szelephez

A működés első éjszakáján a Danfoss Eco™ elzárja a radiátor fűtését, majd újra megnyitja, hogy megkeresse a nyitási pontot. A Danfoss Eco™ ennek köszönhetően a lehető leghatékonyabban tudja szabályozni a fűtést. Ha szükséges, a műveletet egy héten át éjszakánként egyszer megismétli.

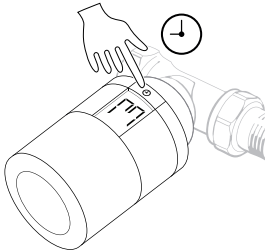


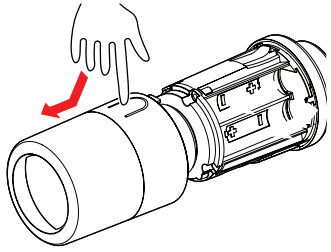
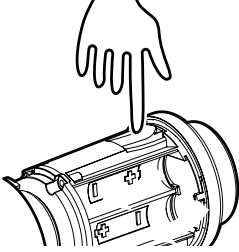
2. Adaptív tanulás

Ha az adaptív tanulás funkció aktív, akkor a működés első hetében a Danfoss Eco™ megtanulja, hogy mikor kell elkezdenie fűteni a helyiséget, hogy az a megfelelő időben elérje a megfelelő hőmérsékletet.

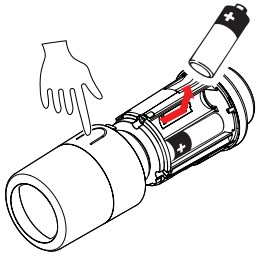
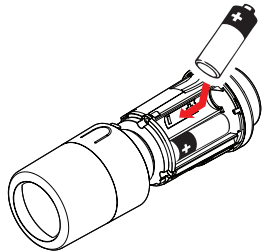

Az intelligens szabályozás funkció folyamatosan állítja a fűtési időt a szezonális hőmérséklet-változások függvényében.

Az Energiatakarékos programhoz az szükséges, hogy a fűtési rendszer elegendő hőteljesítménnyel rendelkezzen egy rövid idejű felfűtéshez. Ha problémát tapasztal, forduljon a szerelőhöz.





1.10. A Danfoss Eco™ eltávolítása

<p>1.</p>  <p>Tartsa nyomva a  gombot, amíg a nagy  villogni nem kezd. Ez a szerelési üzemmódot jelzi.</p>	<p>2.</p>  <p>Vegye le a burkolatot.</p>
<p>3.</p>  <p>A fület erősen lenyomva, csavarja le a termosztátot az adatterről.</p>	

1.11. A Danfoss Eco™ visszaállítása alapbeállításokra


<p>1.</p>  <p>Távolítsa el a burkolatot, és vegye ki az egyik elemet.</p>	<p>2.</p>  <p>Helyezze vissza az elemet, miközben nyomva tartja a  gombot. Körülbelül 3 másodperc elteltével minden eltűnik a képernyőről.</p>
--	---

2. Műszaki adatok

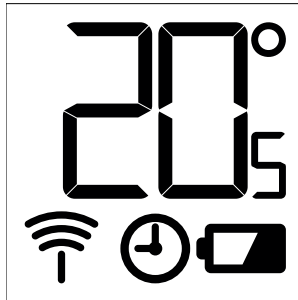
Termosztát típusa	Programozható elektronikus radiátorszelep-vezérlő
Ajánlott használat	Lakossági (2-es szennyezettségi fokozat)
Működtetőelem	Elektromechanikai
Kijelző	LCD háttérvilágítással
Szoftver besorolása	A
Vezérlés	PID
Tápellátás	2 db 1,5 V-os AA alkálielem (nincs mellékelve)
Áramfogyasztás	3 µW készenléti módban 1,2 W aktív módban
Elem élettartama	Max. 2 év
Lemerülő elem jelzése	A lemerülőben lévő elemet villogó elemikon jelzi. Ha az elem kritikus szintre merül, a piros gyűrű villogni kezd.
Környezeti hőmérséklet-tartomány	0–40 °C
Szállítási hőmérséklet-tartomány	-20–65 °C
Maximális vízhőmérséklet	90 °C
Beállítható hőmérsékletek tartománya	4–28 °C
Mérési időköz	Percenként
Óra pontossága	+/-10 perc/év
Szeleporsó karakterisztikája	Lineáris, 4,5 mm-ig, max. 2 mm a szelepen (1 mm/s)
Zajszint	< 30 dBA
Biztonsági osztály	1. típus
Tömeg (elemekkel)	198 g (RA adapterrel)
IP-besorolás	20 (veszélyes vagy víznek kitett helyen nem használható)
Teljesített előírások, jelölések stb.	   

3. Kijelző

3.1. A kijelző képernyője

Nyomja meg röviden a  gombot. Megjelenik a kijelző képernyője.

A Danfoss Eco™ a **beállított hőmérsékletet** mutatja, nem a **mért szobahőmérsékletet**.



A kijelző szimbólumai:



A szerelési üzemmódnak aktiválva kell lennie a Danfoss Eco™ telepítésekor és eltávolításakor. A termosztát javíthatatlanul meghibásodhat, ha a telepítés során nem a megfelelő pozícióban van.



A hőmérséklet Celsius-fokban jelenik meg. A Danfoss Eco™ a **beállított hőmérsékletet** mutatja, *nem* a **mért szobahőmérsékletet**.



Ütemezett üzemmód



Az antenna szimbólum akkor villog, amikor kapcsolatot kell létesíteni az alkalmazás és a termosztát között.

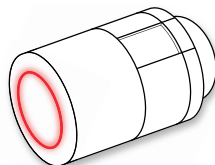
A kapcsolat létrejöttét a piros gyűrű világítása jelzi (a kijelző üres).



Lemerülőben vannak az elemek. A lemerülőben lévő elemet villogó elemikon jelzi. Ha az elem kritikus szintre merül, a piros gyűrű villogni kezd.

3.2. Világító piros gyűrű

Amikor a készülék kapcsolatban van a Danfoss Eco™ alkalmazással, a piros gyűrű folyamatosan világít. A gyűrű villogása azt jelzi, hogy rövid időn belül lemerül az elem.



3.3. A kijelző elforgatása

A Danfoss Eco™ a radiátorszeleptől függően vízszintes és függőleges pozícióban is felszerelhető. A Danfoss Eco™ alkalmazás Speciális beállítások menüjében „vízszintes” vagy „függőleges” kijelzőtájéolás állítható be.

3.4. Kézi üzemmód

A Danfoss Eco™ kézi üzemmódban a Danfoss Eco™ alkalmazás nélkül is használható.

Ebben az üzemmódban bizonyos funkciók nem állnak rendelkezésre.

A hőmérséklet a tárcsával állítható be. A kijelzőn a kívánt hőmérséklet, nem pedig a szobahőmérséklet jelenik meg. Kézi üzemmódban nincs beállítva komfort- vagy takarékos hőmérséklet, illetve idő.

4. Ütemezések és hőmérsékletek

4.1. Idő

A készülék az okostelefonról megkapja a pontos időt. Nincs szükség az idő beállítására. A Danfoss Eco™ kijelzője 24 órás időformátumot használ.

Fontos: Ha eltávolítja a Danfoss Eco™ elemeit, a visszahelyezésük után kapcsolódní kell a Danfoss Eco™ alkalmazáshoz az idő beállítása érdekében.

4.2. Alapértelmezett hőmérséklet

A Danfoss Eco™ alapértelmezett hőmérsékletértékei az alábbiak:

	Ikon	Név	Alapértelmezett hőmérséklet
		Otthon	21 °C
		Távol/Alvás	17 °C
		Nyaralás	15 °C

Az alapértelmezett hőmérsékletértékek a Danfoss Eco™ alkalmazásban módosíthatók.

4.3. Hőmérsékletértékek beállítása

Állítsa be a Danfoss Eco™ alkalmazásban a kívánt hőmérsékletértékeket a takarékos időszakokra.

	<p>Állítsa be görgetéssel a kívánt hőmérsékletértékeket. A Danfoss Eco™ beállítási tartománya 5–28 °C. A Danfoss azt tanácsolja, hogy az „Otthon” és a „Távol/Alvás” hőmérséklet-különbsége ne haladja meg a 4 fokot.</p> <p>Fontos: A kezdőképernyőn végrehajtott hőmérséklet-módosítás érvényessége ideiglenes (a következő takarékos időszak kezdetéig tart).</p>
--	---

4.4. Saját ütemezés létrehozása

<p>A Danfoss Eco™ alkalmazásban saját ütemezést hozhat létre. Beállíthatja a kívánt takarékos időszakokat, 24 órán belül legfeljebb hármat.</p>	<p>Az „Otthon” időszakok heti ütemezése pirosan jelenik meg. A „Másolás” funkcióval átmásolhatja más napokra a létrehozott ütemezést.</p>	<p>A Danfoss Eco™ alkalmazás képernyőjén megjeleníthető a 24 órás időköz a pirossal jelzett Otthon időszakokkal, illetve az ütemezés áttekintése a pontos beállított időekkel. Az Otthon időszak minimális hossza 30 perc.</p>

4.5. Nyaralás

A Nyaralás program az Ön által meghatározott időszakra takarékos hőmérsékletet tart fenn. A Nyaralás programmal energiát takaríthat meg, ha elutazik otthonról. A Nyaralás program a Danfoss Eco™ alkalmazásban állítható be.

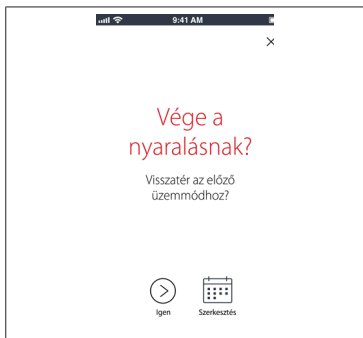
<p>A Nyaralás üzemmód betervezhető vagy azonnal indítható (Most).</p>	<p>A nyaralás betervezéséhez a naptár- és időbeállítások vehetők igénybe.</p>	<p>Nyaralását a Danfoss Eco™ alkalmazásban ütemezheti be.</p>	<p>A Danfoss Eco™ alkalmazás képernyője megerősíti a nyaralás beállított dátumát.</p>

4.6. Nyaralás felülbírlása

Ha a vártnál korábban tér haza, a Nyaralás programról átkapcsolhat normál ütemezésre.

	<p>„Nyaralás” programban a Danfoss Eco™ alkalmazás lehetőséget kínál a program befejezésére, illetve a dátumok és idők módosítására.</p>
--	--

4.7. Meglévő Nyaralás program törlése



Az előre beütemezett Nyaralás programot egyszerűen törölheti, illetve módosíthatja annak dátum- és időbeállításait.

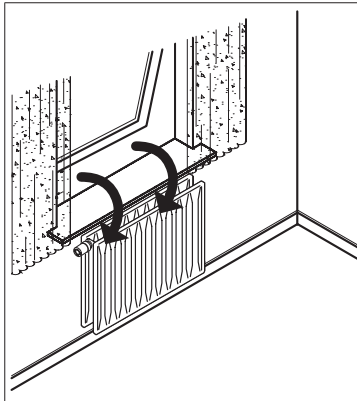
4.8. Szünet

Amíg nem választ egy másik programot, a Szünet program fenntartja a takarékos hőmérsékletet.



Ha manuálisan minimális szintre állítja a Danfoss Eco™ készüléket, akkor megjelenik egy értesítési sáv, a középső ikon pedig „Szünet” jelet fog mutatni. A Szünet befejezéséhez kattintson a középső ikonra a Danfoss Eco™ alkalmazásban, és térjen vissza az ütemezett vagy manuális célértékhez.

4.9. Szellőztetés funkció



A Danfoss Eco™ szellőztetés funkciója elzárja a szelepet, ha a szobahőmérséklet hirtelen esni kezd, így módon csökkentve a hőveszteséget.

A fűtés legfeljebb 30 percre kapcsol ki, ezt követően visszaállnak a Danfoss Eco™ eredeti beállításai.

A szellőztetés funkció aktiválását követő 45 percen belül a funkció nem aktiválható újra.

Fontos: Vegye figyelembe, hogy a szellőztetés funkció befolyásolja, ha függöny vagy bútor takarja a Danfoss Eco™ termosztátot, és megakadályozza, hogy az észlelje a hőmérséklet-csökkenést.

5. Beállítások és szerelési módok

5.1. Beállítási lehetőségek a Danfoss Eco™ alkalmazásban

	<i>Parancs</i>	<i>Lehetőségek</i>
Termosztátok	<i>A telepített Danfoss Eco™ termosztátok listája (név szerint)</i>	<i>Módosítható a Danfoss Eco™ neve, illetve megszüntethető a meglévő Danfoss Eco™ párosítása.</i>
	<i>Danfoss Eco™ hozzáadása</i>	<i>További Danfoss Eco™ termosztátot adhat hozzá.</i>
Korlátozások	<i>PIN-kód</i>	<i>PIN-kódot állíthat be a Danfoss Eco™ alkalmazás védelmére.</i>
	<i>PIN-kód módosítása</i>	<i>Módosíthatja a PIN-kódot.</i>
	<i>Gyerekszár</i>	<i>Aktiválhatja a gyerekszárát a Danfoss Eco™ védelme érdekében. A funkció aktiválása esetén a Danfoss Eco™ beállítási csak a Danfoss Eco™ alkalmazással módosíthatók, a manuális beállítást a termosztát nem veszi figyelembe.</i>
	<i>Min. és max. hőmérséklet</i>	<i>Korlátozhatja a hőmérséklet-tartományt. A MIN/MAX beállítások a hőmérsékletértékek görgetésével módosíthatók a Danfoss Eco™ alkalmazásban.</i>
Speciális beállítások	<i>Adaptív tanulás</i>	<i>Az adaptív tanulással biztosítható a kívánt hőmérséklet elérése a megfelelő időben. A funkció az előzményadatok alapján megállapítja, hogy milyen gyorsan megállapítja, hogy milyen gyorsan (fok/óra) fűthetők fel az egyes helyiségek.</i>
	<i>Hőszabályozó</i>	<i>A hőszabályozó biztosítja, hogy a Danfoss Eco™ az ütemezés szerinti időre biztosítsa a komforthőmérsékletet. A beállítási lehetőségek: Mérsékelt vagy Gyors. A Mérsékelt beállítás elégséges visszatérő hőmérsékletet biztosít.</i>
	<i>Kijelző elforgatása</i>	<i>A Danfoss Eco™ kijelzője 180°-kal elforgatható. A kijelző ennek köszönhetően vízszintes és függőleges szerelés esetén is könnyen leolvasható.</i>
	<i>Üzem mód</i>	<i>Szerelési üzemmód</i>
	<i>Fagyvédelem</i>	<i>A fűtési rendszer védelmére szolgáló minimális hőmérséklet. A beállítási tartomány 4–10 °C.</i>

Rendszerinformáció	<i>A szoftververzió adatai</i>	<i>Ellenőrizheti, hogy a Danfoss Eco™ alkalmazás legfrissebb verziója van-e telepítve az eszközre.</i>
Végfelhasználói licencszerződés	<i>Jogi információk</i>	<i>A Danfoss Eco™ alkalmazásra vonatkozó feltételek teljes szövege.</i>
Súgó	<i>Témakörök</i>	<i>A Gyakran ismételt kérdések webhelyre vezető hivatkozások a Danfoss Eco™ hibaelhárításával kapcsolatos legfontosabb témakörökben.</i>
	<i>Bevezető képernyők</i>	<i>A Danfoss Eco™ alkalmazás letöltésekor látható képernyők újbóli lejátszása.</i>
	<i>Bemutató mód</i>	<i>Bemutató módban kipróbálhatja a Danfoss Eco™ alkalmazást. Ez a mód a Danfoss Eco™ alkalmazás képernyőinek és funkcióinak bemutatására szolgál, a Danfoss Eco™ beállításainak módosítására nem alkalmas. FONTOS: A Bemutató mód kikapcsolásához kattintson duplán a „Demo” szóra a Danfoss Eco™ alkalmazás képernyőjén.</i>

5.2. Szoftverfrissítések

A Danfoss Eco™ termosztát a Danfoss Eco™ alkalmazás segítségével frissíthető. Ha új szoftver jelenik meg, a Danfoss Eco™ alkalmazás tájékoztatja erről.

5.3. Adatbiztonság

A Danfoss Eco™ termosztát és a párosított okostelefonon futó Danfoss Eco™ alkalmazás adatainak védelme garantált. A rendszert független szakértők éves rendszerességgel tesztelik.

Adattitkosítás: A Danfoss Eco™ termosztát vezeték nélküli kapcsolatát a legmodernebb titkosítási technológia védi az ismeretlen eszközök jelentette fenyegetésektől. A párosításhoz első alkalommal meg kell nyomni a termosztát gombját.

Védelem PIN-kóddal: A felhasználóhoz hozzárendelt PIN-kóddal biztosítható, hogy jogosulatlan személy ne módosíthassa a rendszert.

A felhasználó személyes adatait, úgymint a hőmérséklet- és célérték-beállításokat csak a termosztát tárolja, ezért csak a felhasználó saját alkalmazásával hozzáférhető.

Az adatok védelmét az okostelefon és a Danfoss Eco™ termosztát közötti adatátvitel valamennyi pontján biztosító biztonsági funkciók mellett egyéb technikai és szervezeti intézkedésekkel is biztosítjuk a legmagasabb szintű biztonságot. A Danfoss folyamatosan dolgozik ezek ellenőrzésén és fejlesztésén.

6. Biztonsági óvintézkedések

A termosztát nem gyermekek számára készült, játékszerként használni tilos.

Ne hagyja a csomagolóanyagokat olyan helyen, ahol gyerekek játszhatnak velük, mivel ez rendkívül veszélyes.

Ne próbálja szétszerelni a termosztátot, mert az nem tartalmaz a felhasználó által javítható alkatrészeket.

Ne távolítsa el a burkolatot a termosztát tisztításához. A külső burkolat puha ruhával tisztítható.

7. Hulladékként való kezelés

A termosztátot elektronikus hulladékként kell hasznosítani.



Danfoss A/S

Haarupvaenget 11

DK-8600 Silkeborg

Denmark

Phone: +45 7488 8000

Fax: +45 7488 8100

www.danfoss.com

A Danfoss nem vállal felelősséget a katalógusokban és más nyomtatott anyagban lévő esetleges tévedésért, hibáért. A Danfoss fenntartja magának a jogot, hogy termékeit értesítés nélkül megváltoztassa. Ez vonatkozik a már megrendelt termékekre is, feltéve, hogy e változtatások végrehajthatók a már elfogadott specifikáció lényeges módosítása nélkül. Az ebben az anyagban található védjegyek az érintett vállalatok tulajdonát képezik. A Danfoss és a Danfoss logo a Danfoss A/S védjegyei. Minden jog fenntartva.