

## Adatlap

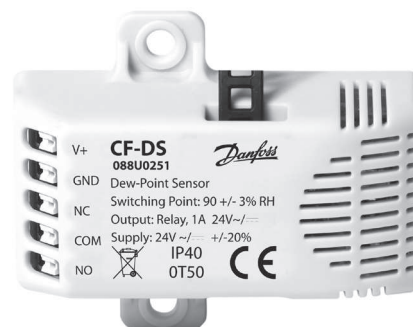
# CF-DS harmatpont érzékelő

### Alkalmazás

A CF-DS harmatpont érzékelő padlófűtési / hűtési rendszereknél használható pára kicsapódás megelőzésére.

A CF-DS egységet az ellátó csőre kell helyezni, és a CF-MC központi egység általános készenlét bemenetére kell bekötni.

A CF-DS a levegő relatív páratartalmat méri és összeveti a cső hőmérsékletével. 90% relatív páratartalomnál a harmatpont érzékelő jelzést ad a CF-MC központnak, amely lezárja a hűtési csövet.

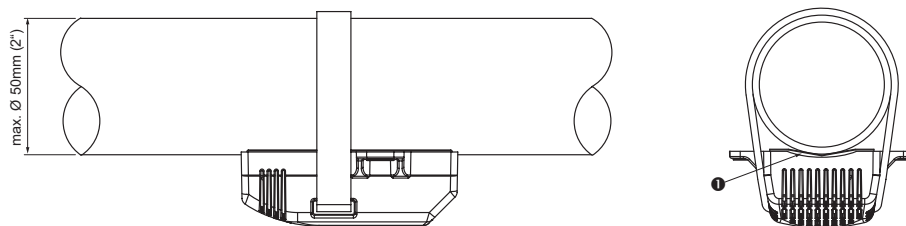
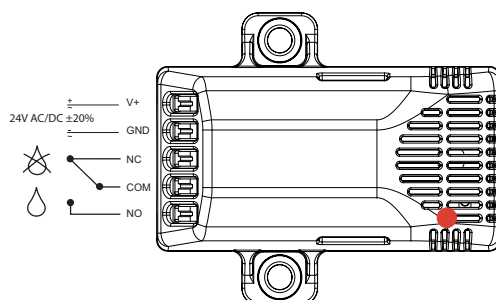


### Rendelési információ

Megnevezés	Típusjel	Cikkszám
CF-DS harmatpont érzékelő	CF-DS	088U0251

### Műszaki adatok

Páraérzékelő	HC 105
Működési tartomány	10 - 100% relatív páratartalom
Kapcsolási pont 20 °C / 68 °F	90±3% relatív páratartalom
Kapcsolási hiszterézis	5% relatív páratartalom
Reagálási idő a felület hőmérsékletének változására	t <sub>90</sub> < 3 min.
Reagálási idő a relatív páratartalom változására	t <sub>90</sub> < 25 sec.
Kapcsolási teljesítmény	max. 24 V AC/DC, 1 A
Tápellátás	24 V AC/DC ±20%
Áramfelvétel 24 V DC feszültségen	< 3 mA
Relé állapotjelző	LED (piros)
Elektromos csatlakozás	Ötpólusú reteszes kapocs, max. 1,5 mm <sup>2</sup>
Porvédelem	Speciális lakkozással (vízpára áteresztő)
Burkolat védettségi osztálya	IP 40
Burkolat anyaga	PC, UL94-V0 szerint önkioltó
Elektromágneses megfelelés	EN 61326-1, EN 61326-2-3
Működési hőmérséklet	0 – 50 °C / 32 – 122 °F
Tárolási hőmérséklet	-20 – 70 °C / -4 – 158 °F
Méret (hosszúság x magasság x szélesség)	63 x 54 x 23 mm
Tömeg	kb. 60 g

**Felszerelés**

**1 Hővezető film**
**Bekötés**

**Állapotjelző:**

- LED folyamatosan világít: működés < 90% relatív páratartalom.
- LED villog: kicsapódás veszély

**Danfoss Kft.**  
 1139 Budapest  
 Váci út 91.  
 Tel.: 36 1 450 2531  
 Fax: 36 1 450 2539  
[www.futestechnika.danfoss.com](http://www.futestechnika.danfoss.com)

A katalógusokban, brosúrákban és más nyomtatott anyagban található lehetséges hibákért Danfoss nem vállal felelősséget. Danfoss fenntartja azt a jogát, hogy termékeit előzetes értesítés nélkül módosítsa. Ez a megrendelt termékekre is vonatkozik, amennyiben ezek a módosítások elvégezhetők az elfogadott specifikációban történő szükséges változtatások nélkül. Ebben az anyagban található összes védjegy a hivatkozott vállalat tulajdonát képezi. Danfoss és a Danfoss embléma a Danfoss A/S védjegyei. Minden jog fenntartva.