

# INOVIA COND 24S- 24SV



Háztartási kondenzációs  
gázkészülék család

ErP ready





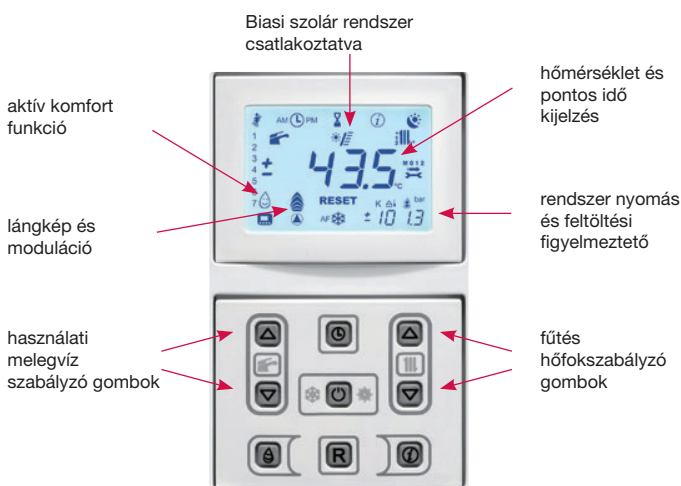
## Inovia Cond

Az INOVIA COND a BIASI felső kategóriás gázkészüléke, amit nagyon könnyű kezelni, köszönhetően az innovatív műszerfalnak és kijelzőnek. A termék kapható kombinált üzemű és csak fűtő változatban egyaránt. A csak fűtő készülék tartalmazza az előremenő ágban a váltószelepet és a merülő NTC-t az indirekt tárolóhoz. A befoglaló méretek rendkívül kicsik ( 700 x 400 x 290mm).

A kijelző felület rendkívül elegáns, de egyben konszolidált egyszerűséget mutat. A rendszer vezérlését akár 3 fűtőkör vezérlésére is biztosítani tudjuk.

## Egyszerű külső, magas belső technológia

### ÚJ VEZÉRLŐ PANEL



**L** HMV komfort programozása

**i** Az Infó gombot nyomogatva a kazán paramétereit külön olvashatjuk

### A RENDSZER FELTÖLTÉSE

Az INOVIA COND a rendszer teljes leürülése előtt "ajánlatot" tesz a feltöltésre



Alacsony nyomás esetén megjelenő jel a feltöltéshez.



A kazán leállt, feltöltés szükséges

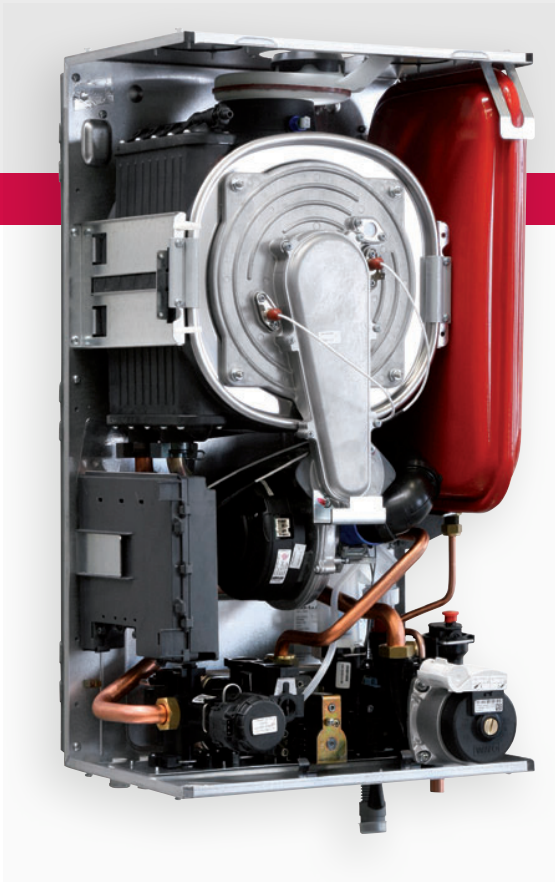
Amíg a rendszer töltődik, addig a következő jel változás figyelhető meg:



Megfelelő nyomás, zárja el a feltöltő csapot.

Megnyomva a főkapcsoló gombot, lehetőség van az üzemmód váltásra: Tél/Nyár/Készlet

Komfort funkció aktiválása



## Inovia Cond

### MŰSZAKI SPECIFIKÁCIÓK

- Magas hatásfok 813/3013-as rendelet szerint, az ErP termékre vonatkozólag
- HMV komfort funkció
- GIANNONI rozsdamentes primer hőcserélő kétszeresen ellenőrizve füstgáz és vízdalon;
- teljes premix égő, korrózió mentes acélból;
- rozsdamentes HMV hőcserélő 28 kW-os teljesítménnyel,
- Modulációs keringető szivattyú
- IPX5D maximális villamos védettség
- Innovatív elegáns kijelzőfelület
- Digitális nyomáskijelzés
- BUS vezérlésű szobatermosztát csatlakozási lehetőség, időjárás függő szabályozással együtt;
- Akár három független fűtőkör vezérlése
- a termékre 1+1 év garanciát biztosítunk

### HATÉKONYSÁG

★★★★★

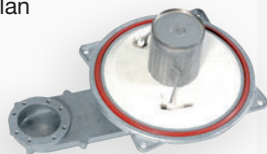
Fűtés oldalon extra magas hatásfok a 94/92-es direktíva alapján EEC).

Az INOVIA COND premix primer hőcserélőt tartalmaz, amit a GIANNONI készít. Az élettartama, akár a két évtizedet is elérheti.

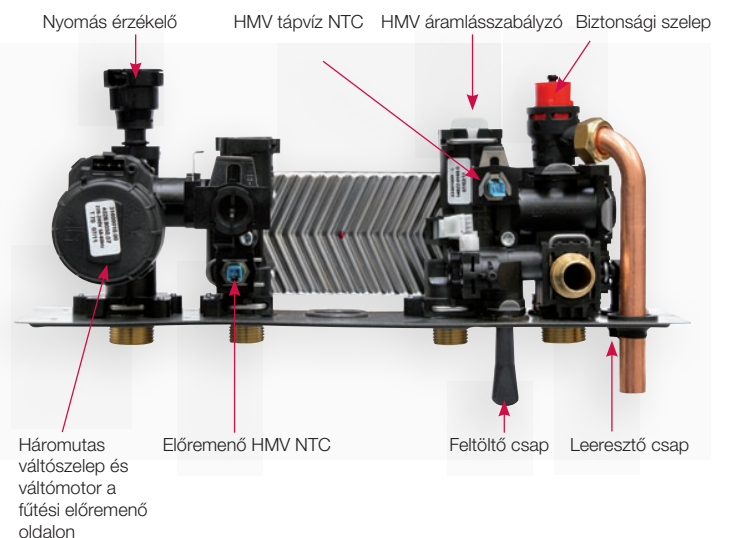


NOx 5-ös osztályú premix égőkar és égő ami optimálisan előkeveri és beállítja a tökéletes gáz/levegő arányt. Ezzel biztosítva szinte egy teljes hangtalan üzemmódot a terméknek.

Az NOx érték akár 17 ppm alá is csökkenhet.



### MEGBÍZHATÓSÁG ÉS BIZTONSÁG

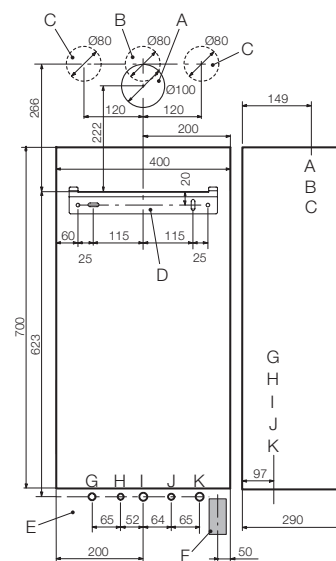


# MŰSZAKI ADATOK

INOVIA COND		25SV	25S
Névleges fűtés/ HMV oldali teljesítmény	kW	20.0 / 25.0	20.0 / 25.0
Minimális hőterhelés	kW	3.9	3.9
Kimenő teljesítmény Fűtés/HMV ( 60/80 C)	kW	19.5 / 24.4	19.5 / 24.4
Minimális kimenő teljesítmény (60/80C)	kW	5.9	5.9
Kimenő teljesítmény Fűtés/HMV (30/50C)	kW	21.2 / 26.6	21.2 / 26.6
Minimális kimenő teljesítmény (30/50C)	%	6.5	6.5
Hatásfok névleges hőterhelésen (60/80C)	%	97.4 / 106.2	97.4 / 106.2
Hatásfok minimális hőterhelésen	%	97.9 / 107.6	97.4 / 107.6
Hatásfok 30%-os részterhelésen (60/80C)	%	101.5	101.5
Hatásfok 30%-os részterhelésen (30/50C)	%	107.7	107.7
Star hatásfok 94/92 EEC alapján	no.	★★★★	★★★★
Minimum/maximum fűtési előremenő hőmérséklet	° C	25 / 85	25 / 8
Minimum/maximum HMV hőmérséklet	° C	/	35 / 55
Minimum/maximum fűtési nyomás	bar	0.3 / 3	0.3 / 3
Minimum/maximum HMV nyomás	bar	/	0.3 / 10
Táglási tartály térfogata	l	7	7
1000/ liter/óra nyomásesés	bar	0.23	0.23
Maximum áramlási mennyiség Delta T=25 K	l/min	/	15.9
Maximum áramlási mennyiség Delta T=25 K	l/min	/	13.3
Villamos védettségi fokozat	IP	X5D	X5D
Áram felvétel/Villamos teljesítmény	V / W	230 / 102	230 / 102
Villamos teljesítmény minimális hőterhelésen	W	85	85
Villamos teljesítmény készenléti állapotban	W	4	4
Magasság X Szélesség X Mélység	mm	700 x 400 x 290	700 x 400 x 290
Tömeg	kg	30.0	31.5
Maximális koncentrikus égéstermék elvezetés 60/100 / 80/125	m	10 / 20	10 / 20
60/100-80/125 Könyök beépítésekor levonandó távolság 90/45	m	1 / 0.50	1 / 0.50
80/80-as elválasztott égéstermék maximális hossza	m	40	40
80-as Könyök beépítésekor levonandó távolság 90/45	m	1.65 / 0.90	1.65 / 0.90
Max/min égéstermék tömegáram	kg/s	0.0089 / 0.0028	0.0089 / 0.0028
Max/min levegő tömegáram	kg/s	0.0085 / 0.0027	0.0085 / 0.0027
Maximális égéstermék hőmérséklet (30/50C)	°C	54	54
Fűtési veszteség zárt égéstérnél maximális teljesítményen		0.2	0.2
Fűtési veszteség égéstermék elvezetésnél bekapcsolt égőnél	%	2.4	2.4
Fűtési veszteség lekapcsolt égőnél	%	0.2	0.2
Névleges/ minimum O2	%	3.9 / 4.8	3.9 / 4.8

## BEFOGLALÓ MÉRETEK

## ÉS CSŐKIOSZTÁSOK



A	60/100-as égéstermék kitorkolló pont
B	égéstermék elvezetés D=80-as elválasztott rendszerhez
C	levegő beszívás D=80-as elválasztott rendszerhez
D	kazántartó lap
E	villamos csatlakozások
F	kondenzátum eltávolításának a helye
G	Fűtés előremenő 3/4"
H	HMV előremenő 1/2"
I	Gáz 3/4"
J	HMV bemenő 1/2"
K	Fűtési visszatérő 3/4"