

Forrasztott lemezes hőcserélők

Épületgépészeti termékkatalógus



Forrasztott lemezes hőcserélők Alfa Laval

	CBH10	CB14	CBH16	CBH18	CB20	CB30	CB52	CB60	CB76	CB110	CB112	CB200	CB300	CB400
Csatorna kialakítás	A, H	H	A, H	A, H	H	H, L, M	L, M	H	H, E, A, M, L	H, M, L	AH, AM	H, L, M	H, L, M	H, L
Max./min. tervezési hőmérséklet (°C)	225/-196	175/-160	225/-196	150/-50 / 225/-50	175/-160	175/-160	175/-160	175/-160	175/-160	225/-196	225/-196	175/-160	175/-160	225/-160
Max. tervezési nyomás (S3-S4/S1-S2) (bar *)	30/30	32/32	30/30	10/5 / 32/32	16/16	32/32	32/32	32/32	32/32 ¹	30/30	30/30	25/25	27/16	32/27
Térfogat/csatorna (S3-S4/S1-S2) (liter)	0,025/0,025	0,02	0,027/0,027	0,038 / 0,038	0,028	0,054	0,095	0,103	0,25 ² /0,25	0,21/0,21	0,20/0,16	0,51	0,58/0,69	0,74
Max. tömegáram (S3-S4/S1-S2) (m ³ /h **)	3,4	4,6	3,6	3,6	8,9	14,5	14,5	14,5	34	51	51	128	60/140	170
Magasság, a (mm)	192	207	210	316	324	313	526	527	618	616	616	742	990	990
Szélesség, b (mm)	74	77	74	74	94	113	111	113	191	190	190	324	366	390
Függőleges csontkávolság, c (mm)	154	172	172	278	270	250	466	466	519	519	519	622	816/861	825
Vízszintes csontkávolság, d (mm)	40	42	40	40	46	50	50	50	92	92	92	205	213,5	225
Lemezköteg hossza, A (mm)	(n x 2,16) + 8	(n x 2,35) + 8	(n x 2,16) + 8	(n x 2,16) + 8	(n x 1,5) + 8	(n x 2,35) + 9	(n x 2,4) + 10	(n x 2,35) + 13	(n x 2,85) + 10 ³	(n x 2,51) + 15	(n x 2,05) + 15	(n x 2,7) + 11	(n x 2,65) + 11	(n x 2,56) + 14
Üres tömeg (kg)	(n x 0,04) + 0,26	(n x 0,06) + 0,7	(n x 0,04) + 0,27	(n x 0,07) + 0,4	(n x 0,08) + 0,9	(n x 0,1) + 1,2	(n x 0,23) + 1,9	(n x 0,18) + 2,1	(n x 0,44) + 7	(n x 0,28) + 4,82	(n x 0,35) + 4,82	(n x 0,6) + 29	(n x 1,26) + 40	(n x 1,35) + 62
Csatlakozások, külső menetes (in)	4 x 3/4"	4 x 3/4"	4 x 3/4"	4 x 3/4"	4 x 1"	2 x 1 1/4", 2 x 1"	2 x 1 1/4", 2 x 1"	2 x 1 1/4", 2 x 1"	4 x 2"	4 x 2"	4 x 2"	4 x DN80	2 x DN100, 2 x DN65	4 x DN100
Lemez anyagminőség	AISI 316	AISI 316	AISI 316	AISI 316	AISI 316	AISI 316	AISI 316	AISI 316	AISI 316	AISI 316	AISI 316	AISI 316	AISI 316	AISI 316
Csatlakozások anyaga	AISI 316	AISI 316	AISI 316	AISI 316	AISI 316	AISI 316	AISI 316	AISI 316	AISI 316	AISI 316	AISI 316	AISI 316	AISI 316	AISI 316
Forraszanyag	réz	réz	réz	réz	réz	réz	réz	réz	réz	réz	réz	réz	réz	réz
Max. lemezszám	60	50	60	52	110	150	150	100	190	300	300	230	250	270

*) PED előírásoknak megfelelően

**) Víz közege 5 m/s (csontsebességnél)

1) M és L csatornák 28/27 bar

2) E csatorna 0.18/0.18; A csatorna 0.18/0.26

3) A csatornák (n x 2.5) + 10, E csatornák (n x 2.2) + 10

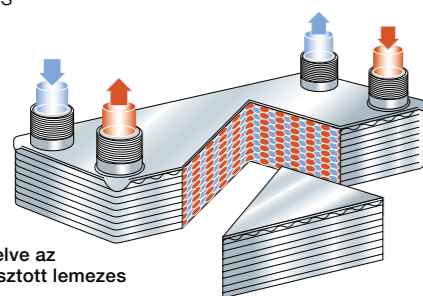
n = a lemezek száma

Az első forrasztott lemezes hőcserélőket az Alfa Laval mutatta be 1977-ben és azóta is folyamatosan fejleszti őket. Több évtizedes tapasztalat, minősített gyártási folyamatok és folyamatosan fejlesztések garantálják termékeink kiváló minőségét.

Az Alfa Laval hőcserélői kiemelten fontos szerepet játszanak számos távfűtési-, távhűtési-, fűtési- és hűtési-, valamint HMV alkalmazásban.

Tipikus alkalmazások

- Épületgépészeti fűtés/hűtés
- Hűtőközegek alkalmazások
- Ipari hűtés/fűtés
- Olajhűtés



Közegáramlás elve az Alfa Laval forrasztott lemezes hőcserélőkben

Kialakítás és működési elv

A rézzel forrasztott lemezes hőcserélő hullámosított rozsdamentes fémlemezektől áll. A lemezek úgy illeszkednek egymáshoz, hogy közöttük csatornák jönnek létre. A csatornába beömlőnyíláson keresztül áramolnak be a közegek, amik között a hőátadás történik. A lemezek egyik oldalán a primer, a másik oldalán a szekunder kör áramlik. A lemezeket az érintkezési pontokon keményforrasztás során kialakuló rézréteg tartja össze. Az Alfa Laval lemezes hőcserélők minden egyes érintkezési pontnál forrasztottak, ezzel optimális hőátadást, nyomás- és hőállóságot biztosítanak.

Alapkitétel

A lemezköteget véglemezek fogják közre. A csatlakozások az első, vagy hátsó véglemezen helyezkednek el. A hatékonyabb hőátadás érdekében a csatornalemezek hullámosítottak.

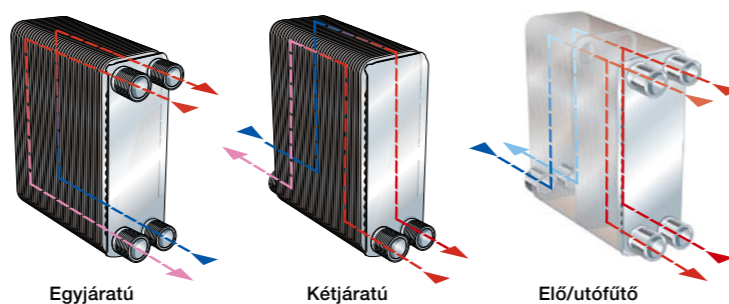
Különböző kialakítási lehetőségek

A forrasztott lemezes hőcserélők kaphatók egyjártú, kétjártú, vagy elő/utófűtős kialakítással és többfajta csatlakozással és csontelhelyezéssel. Ezen felül minden változat kérhető különböző lemezkialakítással. Ezek biztosítják hogy a hőcserélő a legoptimálisabb választás legyen adott feladatra.

Szabvány anyagok

Véglemezek rozsdamentes	acél AISI316
Lemezek - rozsdamentes	acél AISI316
Csatlakozások - rozsdamentes	acél AISI316
Forraszanyag	réz

Adott alkalmazásra kialakított különböző BHE modellek

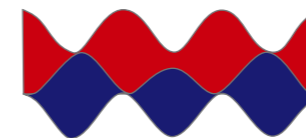


Aszimmetrikus csatornák

A CBH10, CBH16, CBH18 és a CB112 hőcserélők az alapkitételen kívül teljesen új aszimmetrikus csatornákkal is kaphatóak. Aszimmetrikus kivitel esetén a csatornák térfogata nem egyforma, és a kb. 25%-os térfogateltérésnek

köszönhetően a megengedhető nyomásesés korlátozó tényezője részben kiküszöbölhető.

Ezt elsősorban olyan esetekben lehet hatékonyan kihasználni, amikor az egyes oldalak között nagy eltérés van térfogatáram, vagy fizikai jellemzők (pl.: víz/olaj) tekintetében. Egyforma paraméterek esetén kisebb hőcserélő használható, nagyobb teljesítménnyel.



Aszimmetrikus csatornák

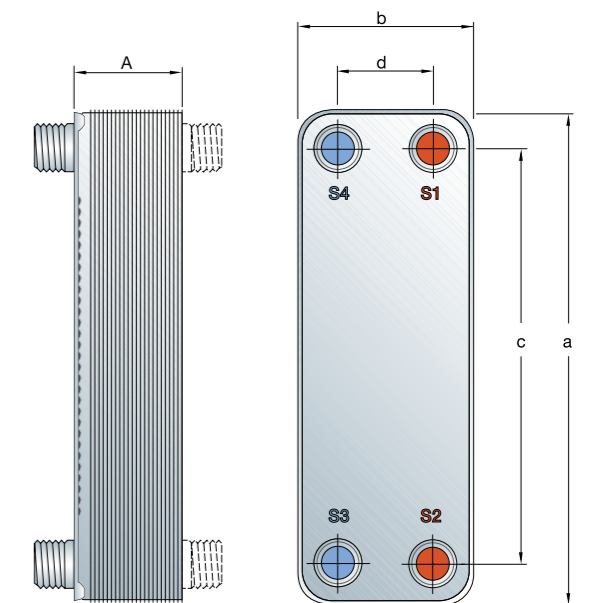
Minőség és szolgáltatás

Az Alfa Laval valamennyi gyára ISO 9001-es minősítéssel rendelkezik és termékeink eleget tesznek a szükséges (PED, ASME stb.) előírásoknak. A minőség biztosítása kiemelkedő fontosságú számunkra, ezért valamennyi hőcserélőnk esetében nyomáspróbázunk és héliumos teszttel vizsgáljuk a szivárgásmentességet. A minőség iránti maximális elkötelezettség biztosítja berendezéseink hosszú élettartamát és garantált megbízhatóságát. Ügyfeleink így elkerülhetik a költséges leállásokat és minimálisra csökkenthetik a karbantartási költségeket. Az Alfa Laval globális jelenlétének köszönhetően több mint 130 országban biztosít szervizszolgáltatást.

Tervezéshez szükséges adatok

Ahhoz, hogy az Alfa Laval munkatársai a megfelelő készüléket tudják kiválasztani az Ön számára, az alábbi műszaki adatok megadására van szükség:

- tömegáramok vagy teljesítmény
- hőlépcsők
- a közegek fizikai jellemzői
- kívánt üzemi nyomás
- max. megengedhető nyomásvesztés



Forrasztott lemezes hőcserélők előnyei épületgépészeti alkalmazásokban

- nagyfokú hőátadási hatékonyság alacsony logaritmusos hőmérséklet különbség esetén is
- kompakt kialakításuknak köszönhetően könnyen beépíthetők kis terekben is
- a forrasztott hőcserélők a tömített lemezes hőcserélőkhöz képest nagyobb hő- és nyomásállóságot biztosítanak
- szabvány lemezszámú CB hőcserélőinket raktárról, rövid szállítási határidővel tudjuk adni

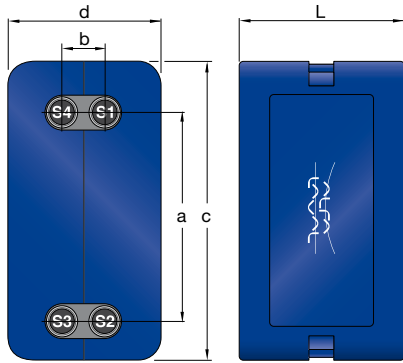
Tartozékok

Csatlakozók

Az Alfa Laval hőcserélőit díjmentesen szénacél hollanderekkel szállítja. Választható tartozékként rozsdamentes acél hollanderek is rendelhetőek.

Hőszigetelés

A szigetelés óvja a lemezköteget és korlátozza a hőszigetelést és páralecsapódást az üzemhelyiségben. A hőelvárásoktól függően a legtöbb hőcserélő kétfajta szigeteléssel kérhető - mindkettő könnyen fel- és leszerelhető.



A típusú hőszigetelés

Kék, ABS műanyag külső borítás, 30 mm-es vastagságú poliuretán hab béléssel. Hővezetőképesség 0,031 W/mK. Max. üzemi hőmérséklet 140 °C.

Típus	c	d	a	b	L
CBH18	384	157	278	40	*)
CB20	384	157	270	46	*)
CB30	360	182	250	50	*)
CB52, CB60	588	182	466	50	*)
CB76	670	240	519	92	*)
CB110, CB112	555	315	378	138	*)
CB200	832	370	622	205	*)
CB300	1094	470	**)	213,5	*)
CB400	1055	520	825	225	*)

Minden feltüntetett érték mm-ben

*) Általános méretek szabványhőcserélők esetében, lemezszámtól függően.

**) S1, S2 Oldal = 816 mm. S3, S4 Oldal = 861 mm..

B típusú hőszigetelés

20 mm vastagságú, fekete EPP polipropilén borítás (burkolat nélkül). Hővezetőképesség 0,039 W/mK. Max. üzemi hőmérséklet 110 °C.

Típus	c	d	a	b	L
CB14	248	120	172	42	*)
CBH16	248	120	172	42	*)
CBH18	384	140	278	40	*)
CB20	384	140	270	46	*)
CB30	354	156	250	50	*)
CB52, CB60	570	156	466	50	*)

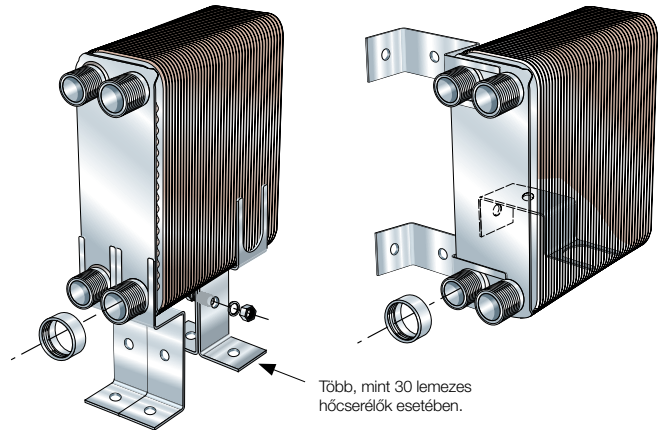
Minden feltüntetett érték mm-ben

*) Általános méretek szabványhőcserélők esetében, lemezszámtól függően.

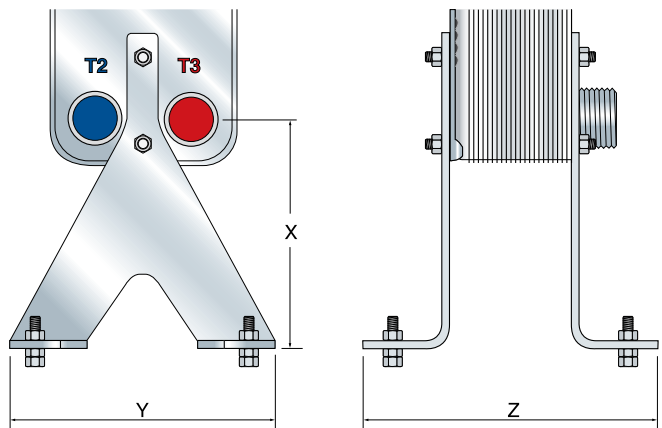
Lábak és tartó konzolok

A CB30 és nagyobb készülékek galvanizált acélból készülő lábbal vagy tartó konzollal is rendelhetőek. Ennek segítségével a rácsatlakozó csőhálózat feszültségmentesíthető és a beépítés gyorsan és könnyen megoldható. A CB30, CB52 és CB60 modellek a lábak felhasználásával a falra is felszerelhetőek. A CB200, CB300 és CB400 típusokat mindig lábbal és emelőfüllel szállítjuk, ezzel biztosítva a könnyű beépíthetőséget.

Tartó konzolok



Lábak



Típus	X	Y	Z	Lábak
CB76	199	260	A+180	opcionális *)
CB110, CB112	199	260	A+180	opcionális *) <100 lemez standard >100 lemez
CB200	178	400	A+160	standard
CB300	217 (S2)/194,5 (S3)	466	A+260	standard
CB400	242	466	A+260	standard

Minden feltüntetett érték mm-ben

*) Opcionális: Csak külső menetes csatlakozással rendelkező hőcserélő esetében rögzíthető lábbal