

**Alca** PLAST®

# Termékkatalógus 2018

**SZANITER BERENDEZÉS**



CSEH  
TERMÉK



# Tartalom

<b>FALSÍK ALATTI SZERELÉSI RENDSZEREK</b>	<b>9</b>	<b>KÜLTÉRI VÍZELVEZETÉS</b>	<b>87</b>
Falsík alatti szerelési rendszerek	10	Kültéri folyókák	88
Slim falsík alatti szerelési rendszerek	17	Univerzális csapadékvíz elvezető	98
Szaniter kerámia	18	Univerzális csapadékvíz elvezető – tartozékok	98
Falsík alatti szerelési rendszerek – tartozékok	18		
Zajcsökkentő lemezek	20	<b>PADLÓÖSSZEFOLYÓK</b>	<b>101</b>
Nyomólapok falsík alatti szerelési rendszerekhez	23	Rozsdamentes padlóösszefolyók	102
Távműködtetésű öblítés	26	Padlóösszefolyók formatervezett ráccsal	103
Szenzor program	27	Padlóösszefolyók rozsdamentes ráccsal	103
A berendezések szerelőkeretei	30	Padlóösszefolyók műanyag ráccsal	105
		Padlóösszefolyók – alkatrészek	107
		Szigetelő szalagok	108
<b>SZELEPEK</b>	<b>37</b>	<b>SZIFONOK</b>	<b>111</b>
Feltöltő szelep	38	Kádszifonok	112
Öblítőszelep	39	Zuhanyzifonok	116
Műanyag WC tartályok	40	Mosdószifonok	119
Öblítő szettek	41	Fém program	121
Szelepek – tartozékok	43	Mosogató szifonok	125
		Mosdószifonok és mosogató szifonok – tartozékok	129
<b>WC ÜLŐKÉK</b>	<b>45</b>	Piszoár és bidé szifonok	133
WC ülőkék Antibacterial	46	Kondenzvíz elvezető szifonok	134
WC ülőkék Duroplast	46	Mosógép szifonok	135
WC ülőkék SOFTCLOSE	46		
WC ülőkék SLIM	48, 50	<b>FLEXIBILIS BEKÖTŐCSÖVEK</b>	<b>137</b>
WC ülőkék Basic	50	Flexibilis bekötőcsövek	138
WC ülőkék – pántok	52	Flexibilis bekötőcsövek+	139
		Kétkomponenses tömités	139
<b>ZUHANYFOLYÓKÁK</b>	<b>55</b>	<b>WC TARTOZÉKOK</b>	<b>141</b>
Egyenes vonalú zuhanyfolyókák	56	Flexibilis WC bekötőcső	142
Egyenes vonalú zuhanyfolyókák „Antivandal”	67	WC bekötés	142
Lefolyó rendszerek	68	Légbeszívó szelepek	144
Sarokba építhető zuhanyfolyókák	69	Kádajtók	145
Egyenes vonalú zuhanyfolyókák műanyagból	70		
Zuhanyfolyókák – tartozékok	73	<b>INDEX</b>	<b>150</b>
Rozsdamentes lécz az esésbe hozott padlóhoz	74		
Medence rácsok	75		
<b>IPARI ROZSDAMENTES VÍZELVEZETÉS</b>	<b>77</b>		
Rácsos ipari folyókák	78		
Résfolyókák	80		
Drén folyókák	82		



Újdonság



Kültéri használatra



A zuhanytálca leeresztőnyílásának átmérője



Öblítő rendszer 2/4 I



Beltéri használatra



Anyaga antibakteriális



Kibővített garancia



Beltéri és kültéri használatra



Rendszer az egyszerű eltávolításhoz



Egy gombos START/STOP rendszerrel



Rendszer légszívó csatlakozóval



Lassú leeresztésű WC ülőke



Dupla nyomógombos öblítés 3/6 I



Kombinált SMART bűzelzáró



Terhelési osztály

# A cseh hagyomány és a világszínvonalú formatervezés, ez így együtt az Alcaplast



## MINŐSÉGELLENŐRZÉS

A teljes gyártási folyamat a Norske Veritas társaság által hitelesített ISO 9001:2015 minőségirányítási rendszer alapján történik. Termékeink tesztelése és tanúsítása az ITC Zlín Csehországban és az Ausztriai OFI tesztlő és tanúsító szervezeteknél történik. Saját laboratóriumunkban az összes terméket folyamatosan ellenőrizzük, ami biztosítja a magas szintű minőséget és megbízhatóságot.

## ALCA – PRÉMIUM MÁRKA

Az ALCA prémium márka formatervezett termékek sora, amely magas használati értéket képvisel. Az Alcaplast a szaniter berendezések új trendjeinek alkotója. Együttműködésünk a vezető cseh tervezőkkel új terméksorok létrehozásánál egy sor rangos díjat hozott.

## A CÉG ALAPÍTÁSA

A 2018-as év a kizárólag cseh tulajdonban lévő családi vállalkozás részére egy számos ünnepléssel megfűszerezett év. Éppen húsz évvel ezelőtt, azaz 1998-ban, kezdte el Břeclavban a Radka Prokopová és František Fabičovic alkotta házaspár gyártani a feltöltő és leeresztő szelepeket. Jelenleg az Alcaplast magához ragadta a vezető szerepet széles termék portfóliójával, ezáltal képes meghatározni a trendeket a szaniter technika széles területén, Közép-, és Kelet-Európában, folyamatos terjeszkedéssel a világ számos más országa felé.

## AZ ALCAPLAST HAT NEMZETKÖZI TELEPHELYE

Úgy tervezzük termékeinket, hogy azok egyszerűsítsék az életet az egyes országokban. Mivel ezek a termékek megfelelnek a nemzetközi szabványoknak, ez nem jelent problémát. Az Alcaplast társaság elosztó raktárai és az értékesítési csapatok Csehország területén kívül más országokban is biztosítják a jobb kommunikációt és szolgáltatást az ügyfeleknek.





### A NIGHT LIGHT ÉS FLAT NYOMÓLAPOK – VILÁGSZÍNVONALÚ DESIGN

Az Alcaplast határozza meg a trendeket a világszínvonalú formatervezésben. Ezt kapásból két díj is bizonyítja, amelyekben az utóbbi években az Alcaplast részesült. A nagy renoméval rendelkező iF Design Award 2018 megmérettetés egy újdonságra tette fel a koronát – az érintés nélküli NIGHT LIGHT nyomólapok elnevezésű termékünkre – mely elnyerte az első, tehát a győztes díjat a Fürdőszoba szekció, Termék kategóriájában. E termék elődjét, azaz a FLAT nyomólapokat a szakmai zsűri a Red Dot Award 2014. termék-design pályázaton ugyancsak méltón díjazta.

### CSEH TERMÉK CSEH MÉRNÖKÖKTŐL

Minőség, technikai megoldások, innováció, design – ezek az Alcaplast termékek alapvető jellemzői. A szakmai professzionalizmus és a cseh technikusok ügyessége a cseh ipar sokéves tradíciójából adódik, amely több mint 100 éve világszerte ismert termékeivel, amelyek korszerűek és megbízhatóak.



# Alca PLAST®

20  
YEARS

### ALCAPLAST ACADEMY

2009-ben ünnepélyesen felavatták az Alcaplast Academy-t. Az oktatási központ üzleti partnereink képzéstámogatására jött létre a közvetlen szakmai termékoktatás révén. Az Alcaplast



Academy második helyen végzett a „Business Project 2010” elnevezésű versenyen az iskolázatási központok kategóriában. Minden évben a képzéseinken több, mint 3000 szakember vesz részt. Ezek a szakemberek a szakszerű szerelés és műszaki támogatás biztosítékai.



**Alca PLAST® Academy**

ŠKOLICÍ STŘEDISKO TRAINING CENTRE

### A 100 LEGJOBB CSEH

A 2017-es év vége felé az Alcaplast beküzdötte magát a 100 legjelentősebb cseh vállalkozás közé. A „100 Legjobb Cseh” pályázatban elért siker igazolta az Alcaplast méltóan kiemelkedő helyzetét a Cseh Köztársaság gazdasági rendszerében.

# Immár 20 éve tesszük stílusosabbá és egyszerűbbé az Önök életét

1999

CH11 feltöltő szelep



2000

2001

Saját gyártó területeink



Az ALCA védjegy prémium termékeinek bemutatása

Alca PLAST® Academy

SKOLICI STREDISKO TRAINING CENTRE

2009



Az Alcaplast Academy megnyitása

1999

Túlfolyós szifon



2003

A falsík alatti szerelési rendszerek gyártása

2009



Az ALCA rozsdamentes zuhanyfolyóka gyártásának megkezdése

1998

Alca PLAST®



A TÁRSASÁG ALAPÍTÁSA

Cseh családi vállalkozás, mely 1998-ban alakult





reddot award 2014 winner

A FLAT nyomólap kollekciónak járó Red Dot Award díj

2015



Az új D csarnok megnyitása



A NIGHT LIGHT nyomólap kollekciónak járó iF Design Award 2018 díj

2012



A B gyártócsarnok megnyitása

2016



Radka Prokopová ügyvezető igazgatónő győzelme a Cseh Köztársaságban a legnagyobb renoméval rendelkező kiváló menedzser megmérettetésben

2018 A C csarnok megnyitása



Megnyitottuk cégünk történetében a legnagyobb, 20 000 m<sup>2</sup> alapterületű gyártócsarnokunkat

2017

60 000 m<sup>2</sup> gyártócsarnok



A 100 LEGJOBB CSEH

A „100 Legjobb Cseh” pályázatban elért sikerünk bebizonyította az Alcaplast kiemelkedő helyzetét a Cseh Köztársaság gazdasági rendszerében



AZ ALCAPLAST HAT TELEPHELYE A VILÁG TÖBB MINT 60 ORSZÁGÁBA EXPORTÁL



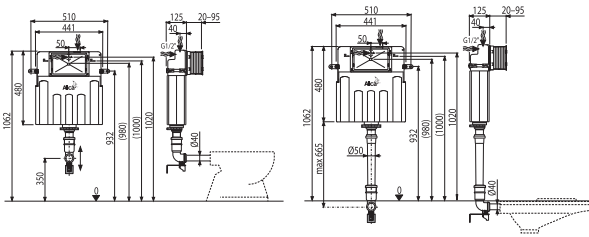


# Falsík alatti szerelési rendszerek

Falsík alatti szerelési rendszerek	10
Slim falsík alatti szerelési rendszerek	17
Szaniter kerámia	18
Falsík alatti szerelési rendszerek – tartozékok	18
Zajcsökkentő lemezek	20
Nyomólapok falsík alatti szerelési rendszerekhez	23
Alap nyomólapok	24
FLAT nyomólapok	25
FLAT ALUNOX nyomólapok	25
FLAT INOX nyomólapok	25
FLAT COLOUR nyomólapok	25
FLAT GLASS nyomólapok	25
FLAT BRONZ-ANTIC nyomólapok	25
Érintés nélküli nyomólapok	25
FLAT ALUNOX nyomólapok háttérvilágítással	25
„Antivandal” nyomólapok	25
Távműködtetésű öblítés	26
Szenzor program	27
Szenzoros nyomólapok	25
Automata WC öblítők	27
Automata piszoár öblítők	27
Tápegységek az új szenzor programhoz	28
A berendezések szerelőkeretei	30

### AM112 Basicmodul

WC tartály befalazáshoz



Mennyiség (csomagolás)	1 db
Mennyiség (paletta)	20 db
Méreték (db)	1050x480x140 mm
Súly (db)	4,5453 kg
Kis/nagy öblítés	2,5-3,5 l/6-9 l
Szerelési magasság	1062 mm

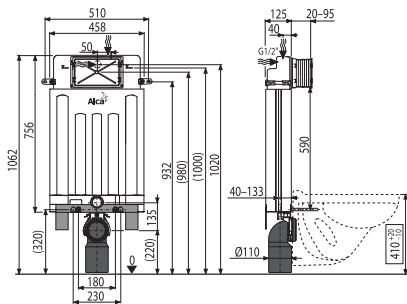


15

ÉV GARANCIA

### AM100/1000 Alcamodul

Falsík alatti szerelési rendszer befalazáshoz



Mennyiség (csomagolás)	1 db
Mennyiség (paletta)	20 db
Méreték (db)	1045x140x475 mm
Súly (db)	7,48 kg
Kis/nagy öblítés	2,5-3,5 l/6-9 l
Szerelési magasság	1062 mm

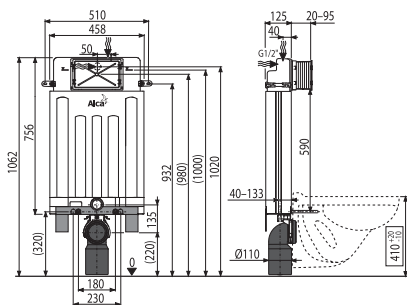


15

ÉV GARANCIA

### AM100/1000E Alcamodul

Falsík alatti szerelési rendszer ECOLOGY befalazáshoz



Mennyiség (csomagolás)	1 db
Mennyiség (paletta)	20 db
Méreték (db)	1045x140x475 mm
Súly (db)	7,2856 kg
Kis/nagy öblítés	2-4 l/3,5-6 l
Szerelési magasság	1062 mm



ECOLOGY

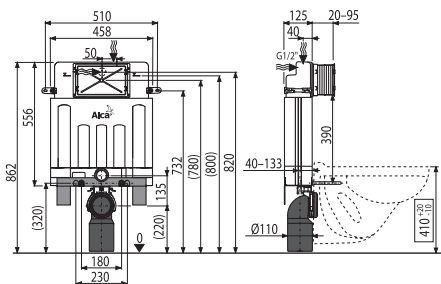
2/4 l

15

ÉV GARANCIA

### AM100/850 Alcamodul

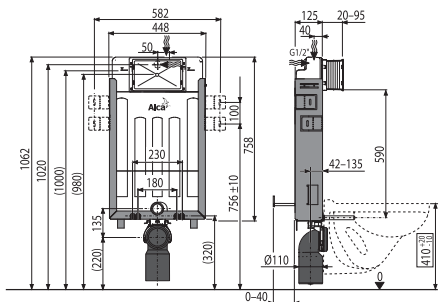
Falsík alatti szerelési rendszer befalazáshoz



Mennyiség (csomagolás)	1 db
Mennyiség (paletta)	20 db
Méreték (db)	1045x140x475 mm
Súly (db)	7,0327 kg
Kis/nagy öblítés	2,5-3,5 l/6-9 l
Szerelési magasság	862 mm

### AM115/1000 Renovmodul

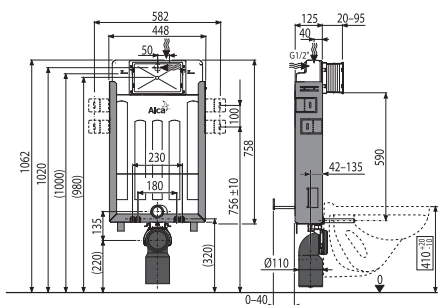
Falsík alatti szerelési rendszer befalazáshoz



Mennyiség (csomagolás)	1 db
Mennyiség (paletta)	20 db
Méreték (db)	1045x140x475 mm
Súly (db)	9,7968 kg
Kis/nagy öblítés	2,5-3,5 l/6-9 l
Szerelési magasság	1062 mm

### AM115/1000E Renovmodul

Falsík alatti szerelési rendszer ECOLOGY befalazáshoz

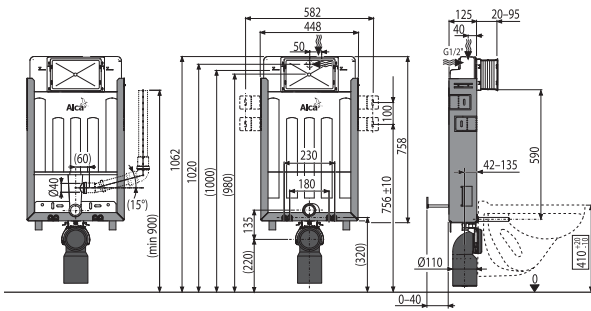


Mennyiség (csomagolás)	1 db
Mennyiség (paletta)	20 db
Méreték (db)	1045x140x475 mm
Súly (db)	9,8327 kg
Kis/nagy öblítés	2-4 l/3,5-6 l
Szerelési magasság	1062 mm



### AM115/1000V Renovmodul

Falsík alatti szerelési rendszer szellőző előkészítéssel befalazáshoz

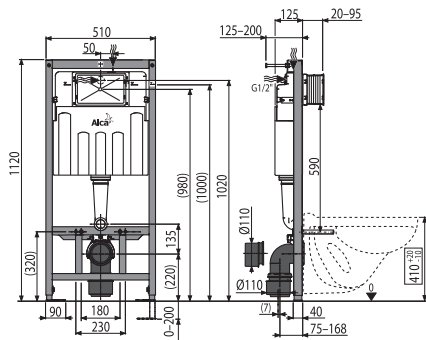


Mennyiség (csomagolás)	1 db
Mennyiség (paletta)	20 db
Méreték (db)	1045x140x475 mm
Súly (db)	9,9458 kg
Kis/nagy öblítés	2,5-3,5 l/6-9 l
Szerelési magasság	1062 mm



### AM101/1120 Sádromodul

Falsík alatti szerelési rendszer száraz szereléshez (gipszkarton)

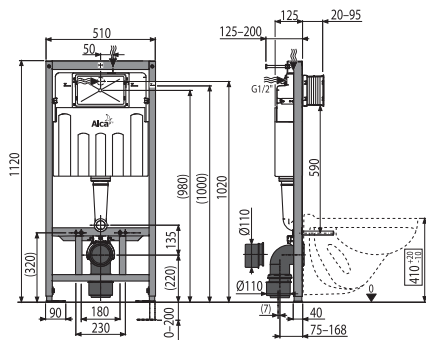


Mennyiség (csomagolás)	1 db
Mennyiség (paletta)	15 db
Méreték (db)	1130x145x520 mm
Súly (db)	13,8441 kg
Kis/nagy öblítés	2,5-3,5 l/6-9 l
Szerelési magasság	1120 mm



### AM101/1120E Sádromodul

Falsík alatti szerelési rendszer ECOLOGY száraz szereléshez (gipszkarton)

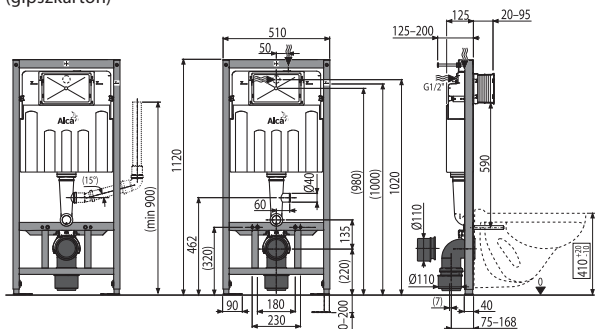


Mennyiség (csomagolás)	1 db
Mennyiség (paletta)	15 db
Méreték (db)	1130x145x520 mm
Súly (db)	13,6405 kg
Kis/nagy öblítés	2-4 l/3,5-6 l
Szerelési magasság	1120 mm



### AM101/1120V Sádromodul

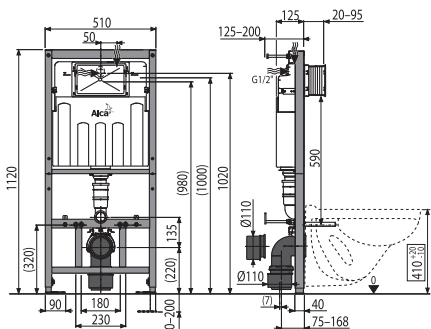
Falsík alatti szerelési rendszer szellőző előkészítéssel száraz szereléshez (gipszkarton)



Mennyiség (csomagolás)	1 db
Mennyiség (paletta)	15 db
Méreték (db)	1130x145x520 mm
Súly (db)	13,6676 kg
Kis/nagy öblítés	2,5–3,5 l/6–9 l
Szerelési magasság	1120 mm

### AM101/1120D Sádromodul

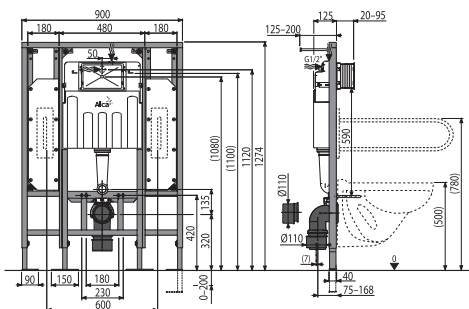
Szétvehető falsík alatti szerelési rendszer száraz szereléshez (gipszkarton)



Mennyiség (csomagolás)	1 db
Mennyiség (paletta)	15 db
Méreték (db)	1130x145x520 mm
Súly (db)	15,6157 kg
Kis/nagy öblítés	2,5–3,5 l/6–9 l
Szerelési magasság	1120 mm

### AM101/1300H Sádromodul

Falsík alatti szerelési rendszer száraz szereléshez (gipszkarton) – mozgáskorlátozott személyek számára

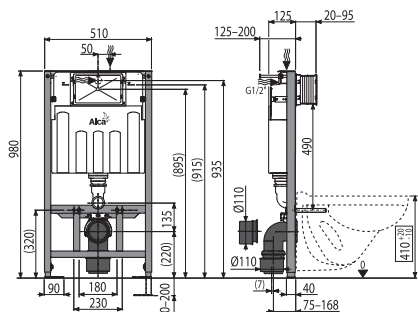


Mennyiség (csomagolás)	1 db
Mennyiség (paletta)	10 db
Méreték (db)	1195x145x520 mm
Súly (db)	30,9555 kg
Kis/nagy öblítés	2,5–3,5 l/6–9 l
Szerelési magasság	1274 mm



### AM101/1000 Sádromodul

Falsík alatti szerelési rendszer száraz szereléshez (gipszkarton)

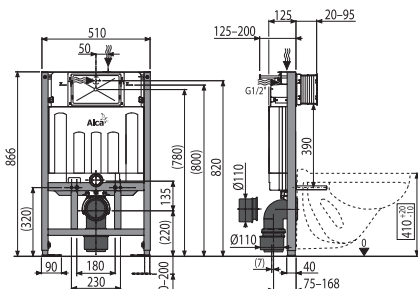


Mennyiség (csomagolás)	1 db
Mennyiség (paletta)	15 db
Méreték (db)	1130x145x520 mm
Súly (db)	13,3652 kg
Kis/nagy öblítés	2,5-3,5 l/6-9 l
Szerelési magasság	980 mm



### AM101/850 Sádromodul

Falsík alatti szerelési rendszer száraz szereléshez (gipszkarton)

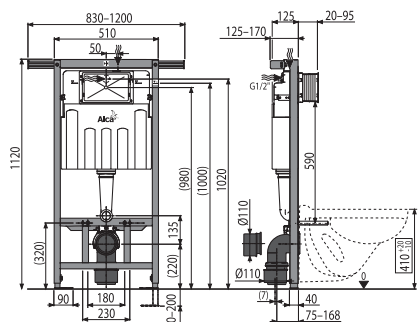


Mennyiség (csomagolás)	1 db
Mennyiség (paletta)	15 db
Méreték (db)	1130x145x520 mm
Súly (db)	13,0316 kg
Kis/nagy öblítés	2,5-3,5 l/6-9 l
Szerelési magasság	866 mm



### AM102/1120 Jádromodul

Falsík alatti szerelési rendszer száraz szereléshez (főképp panellakások fürdőszobáinak átépítéséhez)

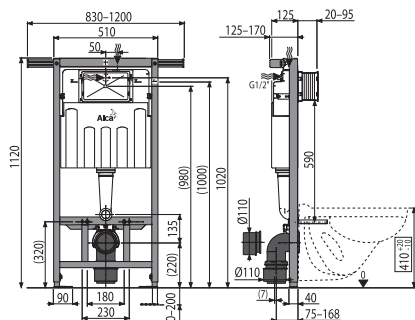


Mennyiség (csomagolás)	1 db
Mennyiség (paletta)	15 db
Méreték (db)	1130x145x520 mm
Súly (db)	16,3248 kg
Kis/nagy öblítés	2,5-3,5 l/6-9 l
Szerelési magasság	1120 mm



### AM102/1120E Jádromodul

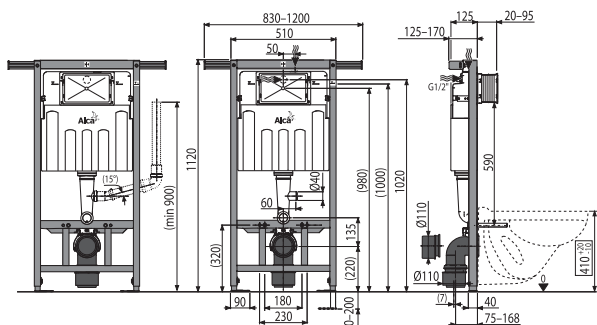
Falsík alatti szerelési rendszer ECOLOGY száraz szereléshez (főképp panellakások fürdőszobáinak átépítéséhez)



Mennyiség (csomagolás)	1 db
Mennyiség (paletta)	15 db
Méreték (db)	1130x145x520 mm
Súly (db)	16,2582 kg
Kis/nagy öblítés	2-4 l/3,5-6 l
Szerelési magasság	1120 mm

### AM102/1120V Jádromodul

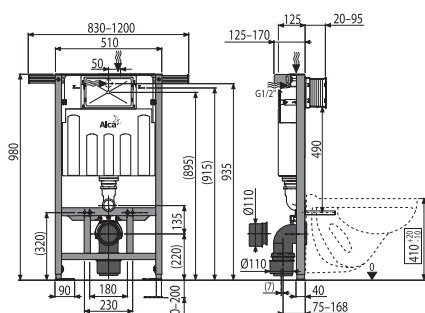
Falsík alatti szerelési rendszer szellőző előkészítéssel száraz szereléshez (főképp panellakások fürdőszobáinak átépítéséhez)



Mennyiség (csomagolás)	1 db
Mennyiség (paletta)	15 db
Méreték (db)	1130x145x520 mm
Súly (db)	16,3556 kg
Kis/nagy öblítés	2,5-3,5 l/6-9 l
Szerelési magasság	1120 mm

### AM102/1000 Jádromodul

Falsík alatti szerelési rendszer száraz szereléshez (főképp panellakások fürdőszobáinak átépítéséhez)

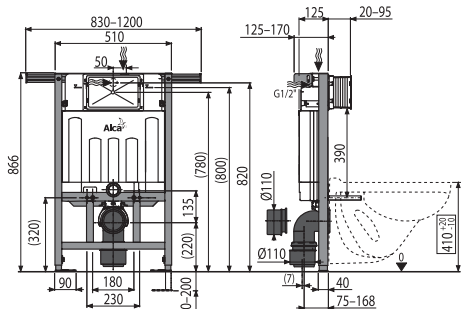


Mennyiség (csomagolás)	1 db
Mennyiség (paletta)	15 db
Méreték (db)	1130x145x520 mm
Súly (db)	15,9829 kg
Kis/nagy öblítés	2,5-3,5 l/6-9 l
Szerelési magasság	980 mm



### AM102/850 Jádromodul

Falsík alatti szerelési rendszer száraz szereléshez (főképp panellakások fürdőszobáinak átépítéséhez)



Mennyiség (csomagolás)	1 db
Mennyiség (paletta)	15 db
Méreték (db)	1130x145x520 mm
Súly (db)	15,6493 kg
Kis/nagy öblítés	2,5-3,5 l/6-9 l
Szerelési magasság	866 mm

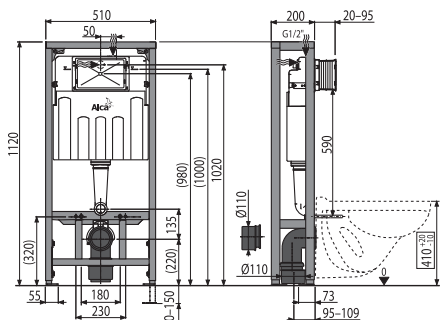


15

ÉV GARANCIA

### AM116/1120 Solomodul

Falsík alatti szerelési rendszer száraz szereléshez (térbe helyezhető)



Mennyiség (csomagolás)	1 db
Mennyiség (paletta)	15 db
Méreték (db)	1195x220x525 mm
Súly (db)	20,5019 kg
Kis/nagy öblítés	2,5-3,5 l/6-9 l
Szerelési magasság	1120 mm

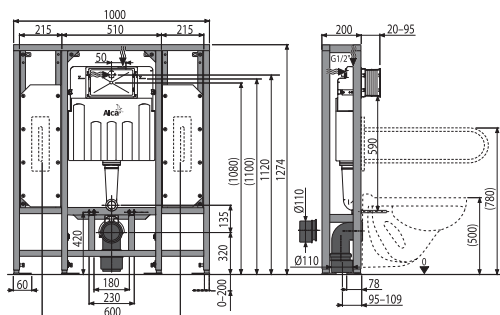


15

ÉV GARANCIA

### AM116/1300H Solomodul

Falsík alatti szerelési rendszer száraz szereléshez (térbe helyezhető) – mozgáskorlátozott személyek számára



Mennyiség (csomagolás)	1 db
Mennyiség (paletta)	5 db
Méreték (db)	1010x1285x210 mm
Súly (db)	46,0403 kg
Kis/nagy öblítés	2,5-3,5 l/6-9 l
Szerelési magasság	1274 mm



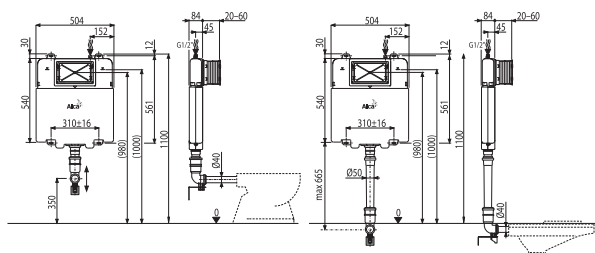
15

ÉV GARANCIA



### AM1112 Basicmodul Slim

WC tartály befalazáshoz



Mennyiség (csomagolás)	1 db
Mennyiség (paletta)	20 db
Méreték (db)	965x515x110 mm
Súly (db)	5,2697 kg
Kis/nagy öblítés	3 l/6 l
Szerelési magasság	1100 mm

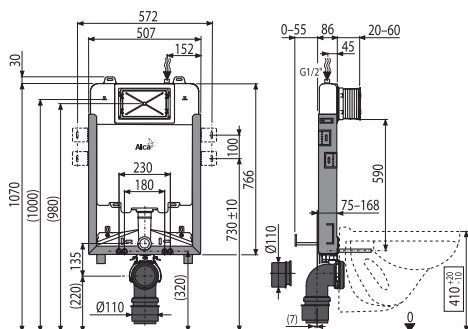


15

ÉV GARANCIA

### AM1115/1000 Renovmodul Slim

Falsík alatti szerelési rendszer befalazáshoz



Mennyiség (csomagolás)	1 db
Mennyiség (paletta)	20 db
Méreték (db)	1086x528x145 mm
Súly (db)	9,8337 kg
Kis/nagy öblítés	3 l/6 l
Szerelési magasság	1070 mm

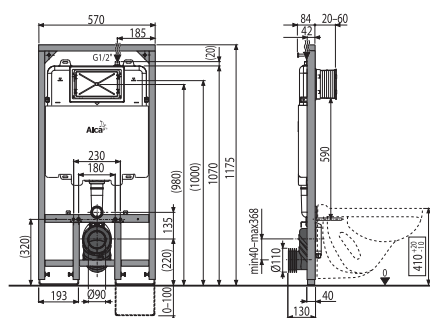


15

ÉV GARANCIA

### AM1101/1200 Sádromodul Slim

Falsík alatti szerelési rendszer száraz szereléshez (gipszkarton)



Mennyiség (csomagolás)	1 db
Mennyiség (paletta)	15 db
Méreték (db)	1210x140x590 mm
Súly (db)	16,4478 kg
Kis/nagy öblítés	3 l/6 l
Szerelési magasság	1175 mm



15

ÉV GARANCIA

### WC ALCA

Fali WC



Mennyiség (csomagolás)	1 db
Mennyiség (paletta)	12 db
Anyag	kerámia

### WS ALCA

Falikút ráccsal



Mennyiség (csomagolás)	1 db
Mennyiség (paletta)	12 db
Anyag	kerámia

### WC RIMFLOW

Fali WC



Mennyiség (csomagolás)	1 db
Mennyiség (paletta)	db
Anyag	kerámia

### AC01

Bidé TREND



Mennyiség (csomagolás)	1 db
Mennyiség (paletta)	6 db
Anyag	kerámia

### P128

Ventilátor a falsík alatti szerelési rendszerekhez szellőző előkészítéssel



Mennyiség (csomagolás)	7 db
Mennyiség (paletta)	112 db
Anyag	műanyag

### P115

Vízáramlás sebességének szabályozója



Mennyiség (csomagolás)	100 db
Mennyiség (paletta)	3200 db
Anyag	polipropilén

### M9006

Szennyvízcső DN90/110 flexibilis



Mennyiség (csomagolás)	25 db
Mennyiség (paletta)	400 db
Anyag	polipropilén

### P103

A víz bekötő konzolja



Mennyiség (csomagolás)	1 db
Mennyiség (paletta)	- db
Anyag	réz, porfestékkel kezelt fém

### M906

Szennyvízcső komplett DN90/110



Mennyiség (csomagolás)	20 db
Mennyiség (paletta)	320 db
Anyag	polietilén

**M908**

Szennyvízcső komplett DN90/90



Mennyiség (csomagolás)	20 db
Mennyiség (paletta)	320 db
Anyag	polietilén

**M907**

Szűkítő komplett DN90/110



Mennyiség (csomagolás)	60 db
Mennyiség (paletta)	960 db
Anyag	polietilén

**M909**

Összekötő kettős könyök 90° tömítéssel



Mennyiség (csomagolás)	10 db
Mennyiség (paletta)	160 db
Anyag	polietilén

**MS906**

Szennyvízcső DN90/110 Slim



Mennyiség (csomagolás)	10 db
Mennyiség (paletta)	160 db
Anyag	PVC

**M900**

Komplett bekötő készlet



Mennyiség (csomagolás)	15 db
Mennyiség (paletta)	240 db
Anyag	polipropilén, horganyzott

**M9000**

Tartozékok készlete, meghosszabbítás a mozgássérült WC-hez



Mennyiség (csomagolás)	10 db
Mennyiség (paletta)	160 db
Anyag	polipropilén, horganyzott

**M901**

Befolyócső tömítés+kivezetés+mandzsetta betét 45x58x25



Mennyiség (csomagolás)	50 db
Mennyiség (paletta)	800 db
Anyag	polipropilén

**M147**

Csatlakozó elem a mozgássérült WC-hez



Mennyiség (csomagolás)	75 db
Mennyiség (paletta)	2100 db
Anyag	polipropilén

**M902**

Lefolyó tömítés + csatlakozó elem + csatlakozó elem szigetelése



Mennyiség (csomagolás)	20 db
Mennyiség (paletta)	320 db
Anyag	polipropilén

### M148

Csatlakozó a mozgássérült WC-hez



Mennyiség (csomagolás)	15 db
Mennyiség (paletta)	240 db
Anyag	polipropilén

### M90

Lábak a falsík alatti szerelési rendszerekhez



Mennyiség (csomagolás)	1 db
Mennyiség (paletta)	- db
Anyag	porfestékkel kezelt fém

### P118

Hosszabbított lábak a falsík alatti szerelési rendszerekhez



Mennyiség (csomagolás)	1 db
Mennyiség (paletta)	- db
Anyag	porfestékkel kezelt fém

### M918

Sarokrögzőtő illesztő



Mennyiség (csomagolás)	40 db
Mennyiség (paletta)	1120 db
Anyag	műanyag, horganyzott, rozsdamentes acél

### M91

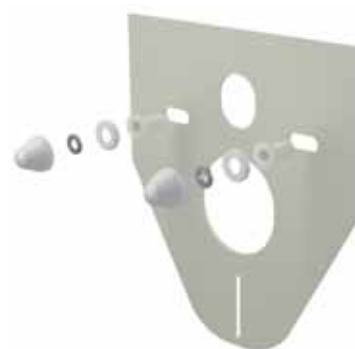
Zajcsökkentő lemez függesztett WC-hez és bidéhez



Mennyiség (csomagolás)	150 db
Mennyiség (paletta)	600 db
Anyag	XPLE

### M910

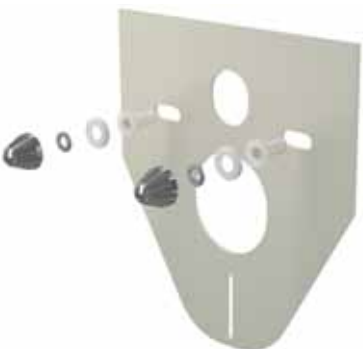
Zajcsökkentő lemez függesztendő WC-hez és bidéhez tartozékokkal és fedéllel (fehér)



Mennyiség (csomagolás)	50 db
Mennyiség (paletta)	800 db
Anyag	XPLE

### M910CR

Zajcsökkentő lemez függesztendő WC-hez és bidéhez tartozékokkal és fedéllel (króm)



Mennyiség (csomagolás)	50 db
Mennyiség (paletta)	800 db
Anyag	XPLE

### M930

Zajcsökkentő lemez függesztendő WC-hez és bidéhez tartozékokkal és fedéllel (fehér)



Mennyiség (csomagolás)	50 db
Mennyiség (paletta)	800 db
Anyag	XPLE

### M930CR

Zajcsökkentő lemez függesztendő WC-hez és bidéhez tartozékokkal és fedéllel (króm)



Mennyiség (csomagolás)	50 db
Mennyiség (paletta)	800 db
Anyag	XPLE

**M920**

Zajcsökkentő lemez álló WC-hez és bidéhez



Mennyiség (csomagolás)	150 db
Mennyiség (paletta)	600 db
Anyag	XPLE

**M940**

Zajcsökkentő lemez függeszthető mosdóhoz



Mennyiség (csomagolás)	150 db
Mennyiség (paletta)	600 db
Anyag	XPLE

**M950**

Zajcsökkentő lemez függeszthető piszoárhoz



Mennyiség (csomagolás)	60 db
Mennyiség (paletta)	240 db
Anyag	XPLE

# Érintés nélküli nyomólapok

Bemutatjuk az új, érintés nélküli NIGHT LIGHT nyomólapokat, a nemzetközi iF Design Award 2018 verseny győztesét, a Fürdőszoba szekció „Termékek” kategóriájában. A háromféle design változat, az átgondolt háttérvilágítás, a beállíthatóság és egyéb paraméterek lehetővé teszik minden fürdőszoba vagy toalett egyedi kinézetét.



## NIGHT LIGHT-1



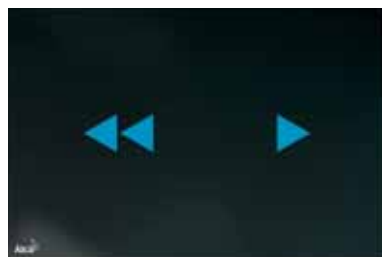
Érintés nélküli nyomólap háttérvilágítással a falsík alatti szerelési rendszerekhez, üveg-fekete



## NIGHT LIGHT-2



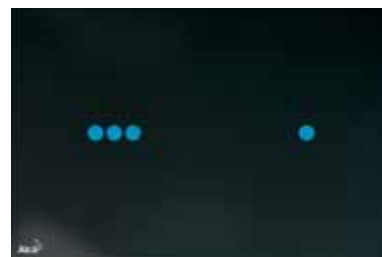
Érintés nélküli nyomólap háttérvilágítással a falsík alatti szerelési rendszerekhez, üveg-fekete



## NIGHT LIGHT-3



Érintés nélküli nyomólap háttérvilágítással a falsík alatti szerelési rendszerekhez, üveg-fekete



Mennyiség (csomagolás)	6 db
Mennyiség (paletta)	96 db
Anyag	üveg

# FLAT nyomólapok

Elegáns és gyönyörű, így lehet jellemezni az új FLAT nyomólapokat. A legigényesebb vásárlók számára tervezve. Megfelel a belsőépítéssel modern követelményeinek – eredményeinek. Az eredeti design letisztult vonalat hoz létre a fürdőszoba többi elemével. Új műszaki megoldás. A nyomólap szerkezete teljesen beépül a falba, ezért szinte nem áll ki a burkolatból. Felülete szálciszolt fémből van kialakítva, ezért nem látszanak rajtuk az ujjenyomatok.

A FLAT nyomólapok teljesen kompatibilisek az összes többi ALCA rendszerrel.

A FLAT nyomólapok győztek a „Red Dot Award” 2014 – es design versenyen a Design Termék kategóriában.



red**dot** award 2014  
winner

## FUN

Nyomólap a falsík alatti szerelési rendszerekhez, alunox-matt



## STRIPE

Nyomólap a falsík alatti szerelési rendszerekhez, alunox-matt/fényes



## TURN

Nyomólap a falsík alatti szerelési rendszerekhez, alunox-matt/fényes



## AIR

Nyomólap a falsík alatti szerelési rendszerekhez, alunox-matt



## Barbora Škorpilová

Tervező és designer, az ALCAPLAST társaság számára a FLAT ALUNOX, NIGHT LIGHT és az M370–M475 nyomólapok designok megalkotója, napjainkban saját stúdiójában, a MIMOLIMIT s.r.o. -ben tevékenykedik, amelyet 2001-ben alapított.



Mennyiség (csomagolás)	10 db
Mennyiség (paletta)	280 db
Anyag	eloxált alumínium, nemes acél

III. Q  
-TÓL

**THIN** (VASTAGSÁG 5 MM)



M570 Fehér



M571 Króm-fényes



M572 Króm-matt



M578 Fekete-matt



M575 Arany



**ALAP**



M70 Fehér



M71 Króm-fényes



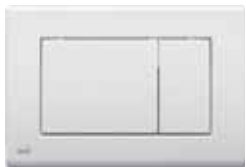
M72 Króm-matt



M73 Króm-fényes/matt



M75 Arany



M270 Fehér



M271 Króm-fényes



M272 Króm-matt



M278 Fekete-matt



M275 Arany



M370 Fehér



M371 Króm-fényes



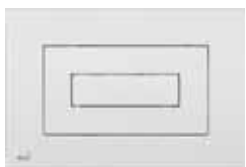
M372 Króm-matt



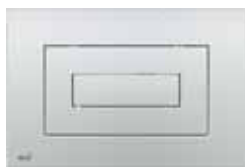
M378 Fekete



M375 Arany



M470 Fehér



M471 Króm-fényes



M472 Króm-matt



M478 Fekete



M475 Arany



M1710 Fehér



M1710-8 Fehér/fekete



M1741 Króm-fényes



M1718 Fekete



M1713 Króm-fényes/matt



M1720-1 Fehér/króm-fényes



M1721 Króm-fényes



M1722 Króm-matt



M1728-2 Fekete/króm-matt



M1725 Arany

Mennyiség (csomagolás)	25 db
Mennyiség (paletta)	700 db
Anyag	műanyag



**FLAT ALUNOX (ALUMÍNÍUM) / FLAT INOX (ROZSDAMENTES ACÉL)**

**TURN** Alunox-matt/fényes

**TURN-INOX** Rozsdamentes-félmatt/fényes

**STING** Alunox-matt/fényes

**STING-INOX** Rozsdamentes-félmatt/fényes

**FUN** Alunox-matt

**FUN-INOX** Rozsdamentes-félmatt

**STRIPE** Alunox-matt/fényes

**STRIPE-INOX** Rozsdamentes-félmatt/fényes

**AIR** Alunox-matt

**AIR-INOX** Rozsdamentes-félmatt

**FLAT COLOUR (SZÍNES MAGASFÉNYŰ)**

**FUN-WHITE** Rozsdamentes-fehér fényes

**STRIPE-WHITE** Rozsdamentes-fehér fényes

**STRIPE-BLACK** Rozsdamentes-fekete fényes

**FLAT GLASS (ÜVEG)**

**STRIPE-GL1200** Üveg-fehér

**STRIPE-GL1204** Üveg-fekete

Mennyiség (csomagolás) 10 db

Mennyiség (paletta) 280 db

Anyag FLAT ALUNOX eloxált alumínium, nemes acél

Anyag FLAT COLOUR nemes acél, lakkozott színes kivitelben

Anyag FLAT GLASS nemes acél, üveg

Anyag AIR LIGHT eloxált alumínium, nemes acél

Anyag FLAT BRONZ-ANTIC sárgaréz bronz-antik felületi kivitelben

**AIR LIGHT (ALUMÍNÍUM, HÁTTÉRVILÁGÍTÁSSAL)**

**AIR LIGHT** Alunox-matt

**FLAT ANTIC (BRONZ-ANTIC)**

**FUN-ANTIC** Bronz-antic

**ÉRINTÉS NÉLKÜLI (ÜVEG)**

**NIGHT LIGHT-1** Üveg-fekete

**NIGHT LIGHT-2** Üveg-fekete

**NIGHT LIGHT-3** Üveg-fekete

Mennyiség (csomagolás) 6 db

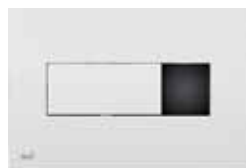
Mennyiség (paletta) 96 db

Anyag üveg

**ANTIVANDAL**

**M279** Fém

**M279S** Fém (hálózati)

**M279SB** Fém (elemes)

**M370S** Fehér (hálózati)

**M370SB** Fehér (elemes)

**M371S** Króm-fényes (hálózati)

**M371SB** Króm-fényes (elemes)

Mennyiség (csomagolás) 10 db

Mennyiség (paletta) 280 db

Anyag nemes acél

Mennyiség (csomagolás) 10 db

Mennyiség (paletta) 160 db

Anyag műanyag

**MPO10**

Távműködtetésű pneumatikus öblítés-kézi, fehér, beépítés: falba



Mennyiség (csomagolás)	10 db
Mennyiség (paletta)	160 db
Anyag	ABS, polipropilén

**MPO11**

Távműködtetésű pneumatikus öblítés-kézi, króm-fényes, beépítés: falba



Mennyiség (csomagolás)	10 db
Mennyiség (paletta)	160 db
Anyag	krómozott műanyag

**MPO12**

Távműködtetésű pneumatikus öblítés-lábbal, fém, beépítés: padlózatba



Mennyiség (csomagolás)	10 db
Mennyiség (paletta)	160 db
Anyag	rozsdamentes acél, ABS, polipropilén

**MPO13**

Távműködtetésű pneumatikus öblítés-lábbal, fém, beépítés: falra



Mennyiség (csomagolás)	10 db
Mennyiség (paletta)	160 db
Anyag	rozsdamentes acél, ABS, polipropilén

**P120**

Fedőlap a falsík alatti szerelési rendszerekhez, alunox-matt



Mennyiség (csomagolás)	25 db
Mennyiség (paletta)	700 db
Anyag	eloxált alumínium

**ASP3**

Automata WC öblítő, króm, 12 V (hálózati)

**ASP3-B**

Automata WC öblítő, króm, 6 V (elemes)



Mennyiség (csomagolás)	12 db
Mennyiség (paletta)	192 db
Anyag	nemes acél, krómozott műanyag

**ASP3-K**

Automata WC öblítő, fém, 12 V (hálózati)

**ASP3-KB**

Automata WC öblítő, fém, 6 V (elemes)



Mennyiség (csomagolás)	12 db
Mennyiség (paletta)	192 db
Anyag	nemes acél

**ASP3-KT**

Automata WC öblítő kézi vezérléssel, fém, 12 V (hálózati)

**ASP3-KBT**

Automata WC öblítő kézi vezérléssel, fém, 6 V (elemes)



Mennyiség (csomagolás)	12 db
Mennyiség (paletta)	192 db
Anyag	nemes acél

**ASP4**

Automata piszoár öblítő, króm, 12 V (hálózati)

**ASP4-B**

Automata piszoár öblítő, króm, 6 V (elemes)



Mennyiség (csomagolás)	16 db
Mennyiség (paletta)	256 db
Anyag	nemes acél, krómozott műanyag

**ASP4-K**

Automata piszoár öblítő, fém, 12 V (hálózati)

**ASP4-KB**

Automata piszoár öblítő, fém, 6 V (elemes)



Mennyiség (csomagolás)	16 db
Mennyiség (paletta)	256 db
Anyag	nemes acél

**ASP4-KT**

Automata piszoár öblítő kézi, fém, 12 V (hálózati)



Mennyiség (csomagolás)	16 db
Mennyiség (paletta)	256 db
Anyag	nemes acél

**AEZ310**

Hálózati tápegység 230 V AC/12 V DC/10 W, IP20



Mennyiség (csomagolás) 1 db  
Mennyiség (paletta) – db

**AEZ311**

Hálózati tápegység 230 V AC/12 V DC/30 W, IP20



Mennyiség (csomagolás) 1 db  
Mennyiség (paletta) – db

**AEZ320**

Hálózati tápegység 230 V AC/12 V DC/18 W, IP67



Mennyiség (csomagolás) 1 db  
Mennyiség (paletta) – db

**AEZ331**

Akkumulátor a szenzoros nyomólapokhoz



Mennyiség (csomagolás) 1 db  
Mennyiség (paletta) – db

**AEZ340**

Elemtöltő AEZ331



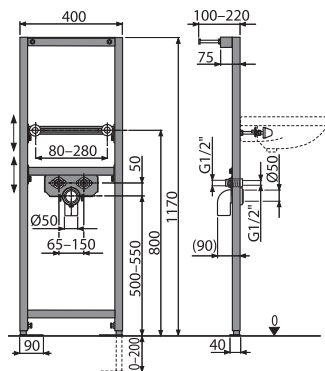
Mennyiség (csomagolás) 1 db  
Mennyiség (paletta) – db

## FORRÁS TERHELÉSI TÁBLÁZAT

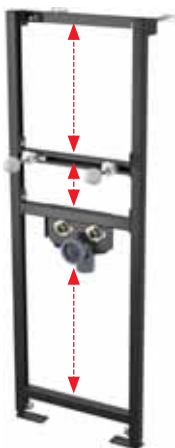
Cím	Kód	10 VA	12 V	30 VA	12 V	18 VA	12 V	1,3 Ah	6 V	Cím	Kód
Szenzoros hálózati nyomólapok	M279S, M370S, M371S	710 mA	12 V	8,52 W	1	3	2	—	—	Hálózati tápegység 230 V AC /12 V DC/10 W, IP20	AEZ310
Hálózati piszoár szenzorok	ASP4, ASP4-K, ASP4-KT	710 mA	12 V	8,52 W	1	3	2	—	—	Hálózati tápegység 230 V AC /12 V DC/30 W, IP20	AEZ311
Hálózati WC szenzorok	ASP3, ASP3-K, ASP3-KT	710 mA	12 V	8,52 W	1	3	2	—	—	Hálózati tápegység 230 V AC /12 V DC/18 W, IP67	AEZ320
Elemes szenzoros nyomólapok	M279SB, M370SB, M371SB	370 mA	6 V	2,22 W	—	—	—	6	—	Akkumulátor a szenzoros nyomólapokhoz Elemőtöltő AEZ331	AEZ331 + AEZ340
Elemes piszoár szenzorok	ASP4-B, ASP4-KB	370 mA	6 V	2,22 W	—	—	—	6	—		
Elemes WC szenzorok	ASP3-B, ASP3-KB, ASP3-KBT	370 mA	6 V	2,22 W	—	—	—	6	—		
AIR LIGHT – Fehér	AEZ110	250 mA	12 V	3,0 W	3	10	6	—	—		
AIR LIGHT – Kék	AEZ111	240 mA	12 V	2,9 W	3	10	6	—	—		
AIR LIGHT – Zöld	AEZ112	250 mA	12 V	3,0 W	3	10	6	—	—		
AIR LIGHT – Piros	AEZ113	250 mA	12 V	3,0 W	3	10	6	—	—		
AIR LIGHT – Rainbow	AEZ114	610 mA	12 V	7,3 W	1	4	2	—	—		
ALCA LIGHT – Fehér	AEZ120		12 V	5,0 W	2	6	3	—	—		
ALCA LIGHT – Kék	AEZ121		12 V	5,0 W	2	6	3	—	—		
ALCA LIGHT – Zöld	AEZ122		12 V	5,0 W	2	6	3	—	—		
ALCA LIGHT – Piros	AEZ123		12 V	5,0 W	2	6	3	—	—		
ALCA LIGHT – Rainbow	AEZ124		12 V	12,0 W	0	2	1	—	—		

### A104/1200

Szerelőkeret mosdóhoz



Mennyiség (csomagolás)	1 db
Mennyiség (paletta)	30 db
Méreték (db)	1195x410x82 mm
Súly (db)	8,2992 kg
Szerelési magasság	1170 mm

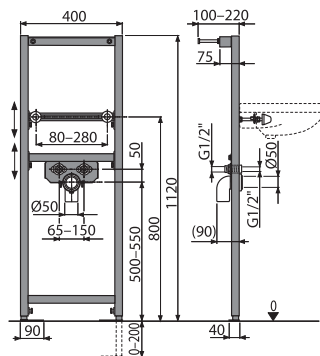


15

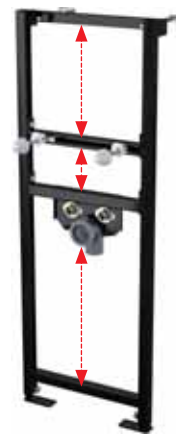
ÉV GARANCIA

### A104/1120

Szerelőkeret mosdóhoz



Mennyiség (csomagolás)	1 db
Mennyiség (paletta)	30 db
Méreték (db)	1195x82x410 mm
Súly (db)	5,4278 kg
Szerelési magasság	1120 mm

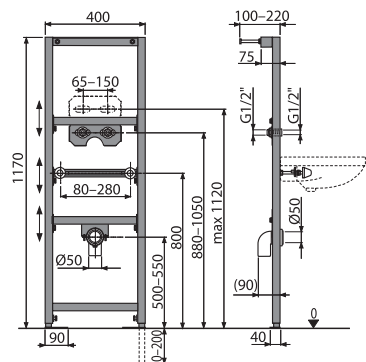


15

ÉV GARANCIA

### A104A/1200

Szerelőkeret mosdóhoz és csapterlephoz



Mennyiség (csomagolás)	1 db
Mennyiség (paletta)	30 db
Méreték (db)	1195x410x82 mm
Súly (db)	9,12 kg
Szerelési magasság	1170 mm

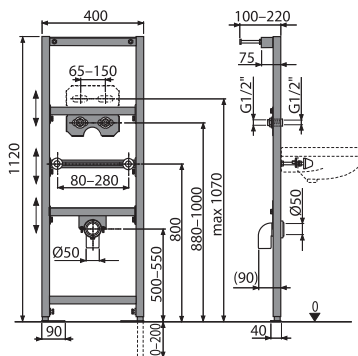


15

ÉV GARANCIA

### A104A/1120

Szerelőkeret mosdóhoz és csapterlephoz



Mennyiség (csomagolás)	1 db
Mennyiség (paletta)	30 db
Méreték (db)	1195x82x410 mm
Súly (db)	6,228 kg
Szerelési magasság	1120 mm

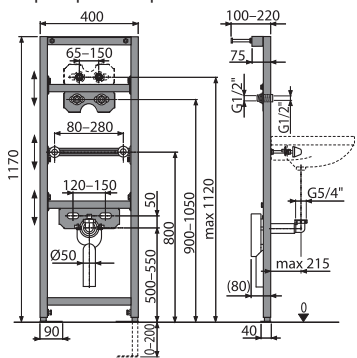


15

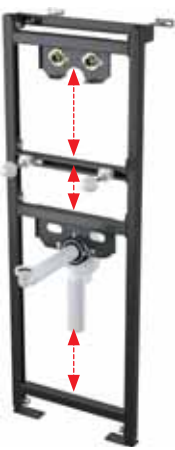
ÉV GARANCIA

### A104AVS/1200

Szerelőkeret függesztett mosdóhoz és csapterlephoz beépített szifonnal



Mennyiség (csomagolás)	1 db
Mennyiség (paletta)	30 db
Méreték (db)	1195x410x82 mm
Súly (db)	9,503 kg
Szerelési magasság	1170 mm

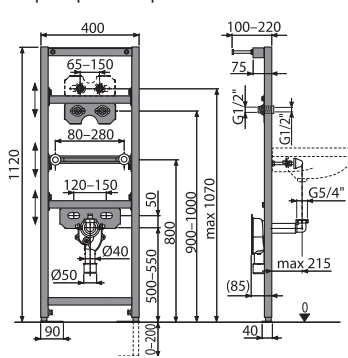


15

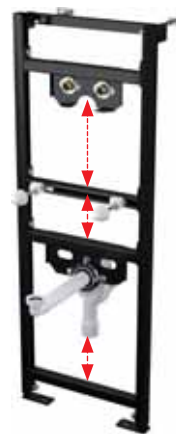
ÉV GARANCIA

### A104AVS/1120

Szerelőkeret függesztett mosdóhoz és csapterlephoz beépített szifonnal



Mennyiség (csomagolás)	1 db
Mennyiség (paletta)	30 db
Méreték (db)	1195x82x410 mm
Súly (db)	6,614 kg
Szerelési magasság	1120 mm

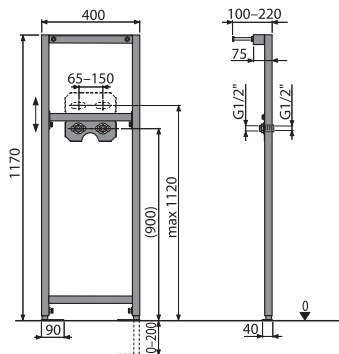


15

ÉV GARANCIA

**A104B/1200**

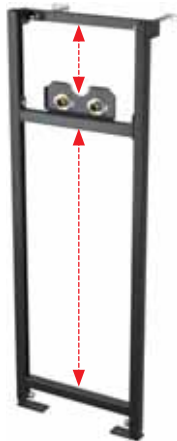
Szerelőkeret csaptelephez



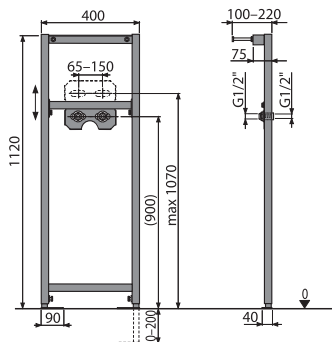
Mennyiség (csomagolás)	1 db
Mennyiség (paletta)	30 db
Méreték (db)	1195x410x82 mm
Súly (db)	2,2264 kg
Szerelési magasság	1170 mm

**15**

ÉV GARANCIA


**A104B/1120**

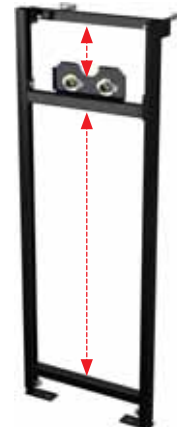
Szerelőkeret csaptelephez



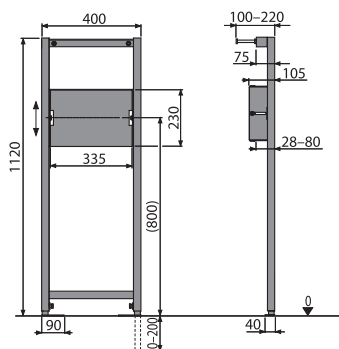
Mennyiség (csomagolás)	1 db
Mennyiség (paletta)	30 db
Méreték (db)	1195x82x410 mm
Súly (db)	4,3765 kg
Szerelési magasság	1120 mm

**15**

ÉV GARANCIA


**A104PB/1120**

Szerelőkeret falsík alatti csaptelephez



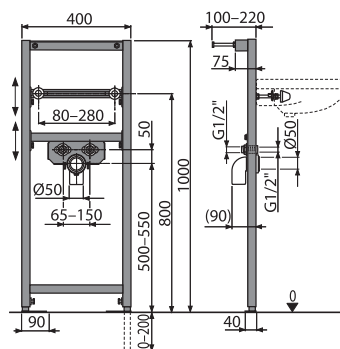
Mennyiség (csomagolás)	1 db
Mennyiség (paletta)	30 db
Méreték (db)	1195x410x82 mm
Súly (db)	4,7348 kg
Szerelési magasság	1120 mm

**15**

ÉV GARANCIA


**A104/1000**

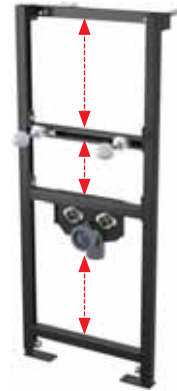
Szerelőkeret mosdóhoz



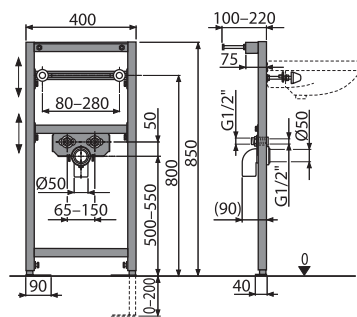
Mennyiség (csomagolás)	1 db
Mennyiség (paletta)	30 db
Méreték (db)	1195x410x82 mm
Súly (db)	7,8799 kg
Szerelési magasság	1000 mm

**15**

ÉV GARANCIA


**A104/850**

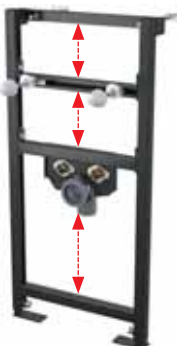
Szerelőkeret mosdóhoz



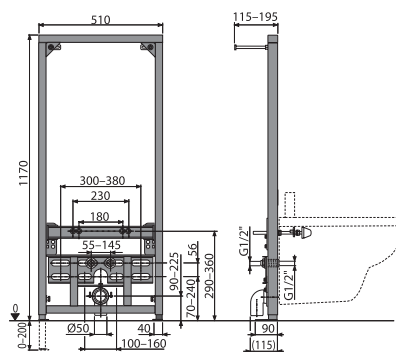
Mennyiség (csomagolás)	1 db
Mennyiség (paletta)	30 db
Méreték (db)	1195x410x82 mm
Súly (db)	5,9232 kg
Szerelési magasság	850 mm

**15**

ÉV GARANCIA


**A105/1200**

Szerelőkeret bidéhez



Mennyiség (csomagolás)	1 db
Mennyiség (paletta)	20 db
Méreték (db)	1190x523x90 mm
Súly (db)	11,7195 kg
Szerelési magasság	1170 mm

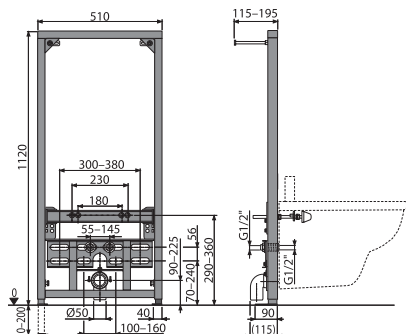
**15**

ÉV GARANCIA



### A105/1120

Szerelőkeret bidéhez

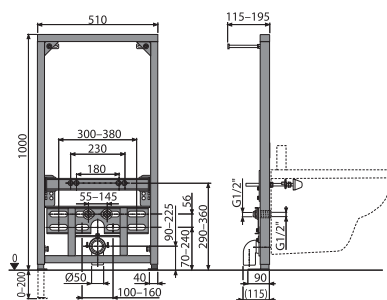


Mennyiség (csomagolás)	1 db
Mennyiség (paletta)	18 db
Méreték (db)	1190x90x523 mm
Súly (db)	11,8373 kg
Szerelési magasság	1120 mm



### A105/1000

Szerelőkeret bidéhez

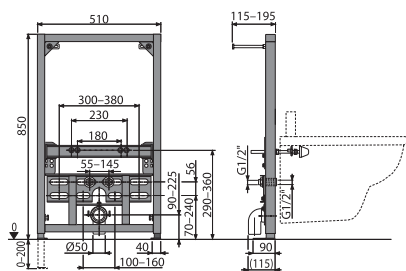


Mennyiség (csomagolás)	1 db
Mennyiség (paletta)	20 db
Méreték (db)	1190x523x90 mm
Súly (db)	10,9313 kg
Szerelési magasság	1000 mm



### A105/850

Szerelőkeret bidéhez

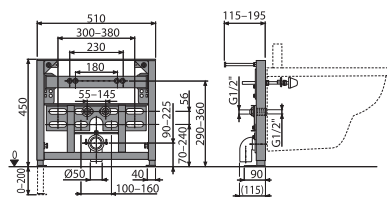


Mennyiség (csomagolás)	1 db
Mennyiség (paletta)	20 db
Méreték (db)	1190x523x90 mm
Súly (db)	10,4653 kg
Szerelési magasság	850 mm



### A105/450

Szerelőkeret bidéhez

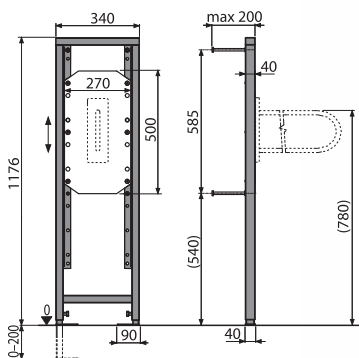


Mennyiség (csomagolás)	1 db
Mennyiség (paletta)	20 db
Méreték (db)	520x450x90 mm
Súly (db)	8,724 kg
Szerelési magasság	450 mm



### A106/1200

Szerelőkeret kapaszkodóhoz

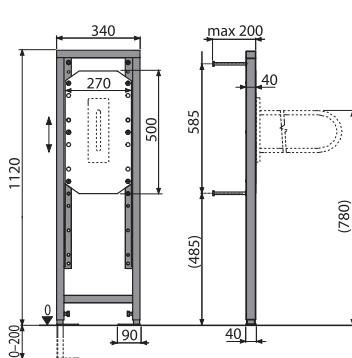


Mennyiség (csomagolás)	1 db
Mennyiség (paletta)	30 db
Méreték (db)	1195x410x82 mm
Súly (db)	11,2411 kg
Szerelési magasság	1176 mm



### A106/1120

Szerelőkeret kapaszkodóhoz



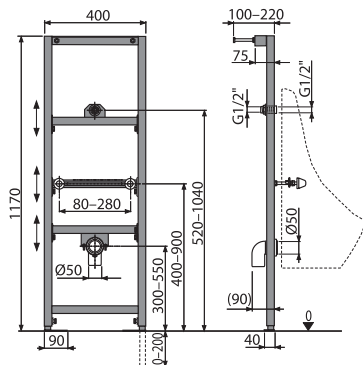
Mennyiség (csomagolás)	1 db
Mennyiség (paletta)	30 db
Méreték (db)	1195x410x82 mm
Súly (db)	11,2151 kg
Szerelési magasság	1120 mm



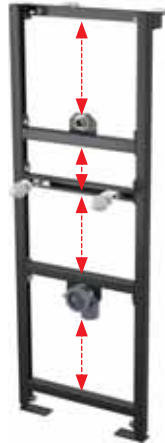


**A107/1200**

Szerelőkeret piszoárhoz



Mennyiség (csomagolás)	1 db
Mennyiség (paletta)	30 db
Méreték (db)	1195x410x82 mm
Súly (db)	8,7329 kg
Szerelési magasság	1170 mm

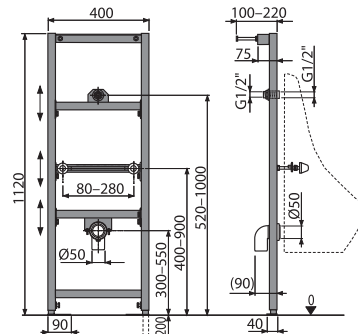


15

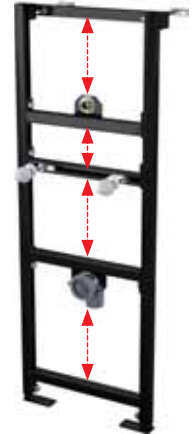
ÉV GARANCIA

**A107/1120**

Szerelőkeret piszoárhoz



Mennyiség (csomagolás)	1 db
Mennyiség (paletta)	30 db
Méreték (db)	1195x82x410 mm
Súly (db)	5,8706 kg
Szerelési magasság	1120 mm

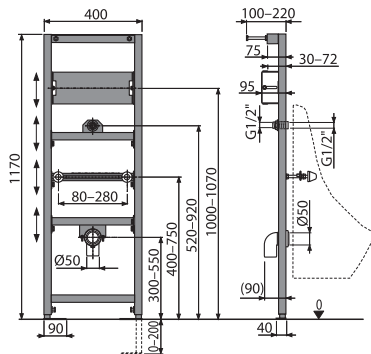


15

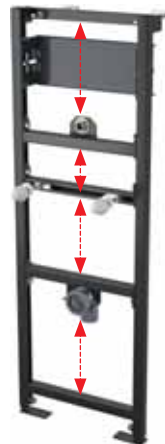
ÉV GARANCIA

**A107S/1200**

Szerelőkeret piszoárhoz és szenzorhoz



Mennyiség (csomagolás)	1 db
Mennyiség (paletta)	30 db
Méreték (db)	1195x410x82 mm
Súly (db)	9,9233 kg
Szerelési magasság	1170 mm

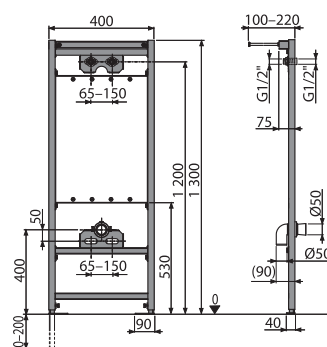


15

ÉV GARANCIA

**A108/1300**

Szerelőkeret falikúthoz és csaptelephez



Mennyiség (csomagolás)	1 db
Mennyiség (paletta)	30 db
Méreték (db)	1195x510x82 mm
Súly (db)	12,8705 kg
Szerelési magasság	1300 mm

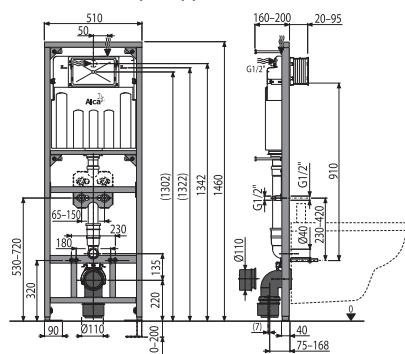


15

ÉV GARANCIA

**A108F/1500**

Szerelőkeret tartállyal falikúthoz, szennycsővel DN90/110 és csapteleppel



Mennyiség (csomagolás)	1 db
Mennyiség (paletta)	10 db
Méreték (db)	1460x155x530 mm
Súly (db)	17,3481 kg
Szerelési magasság	1460 mm

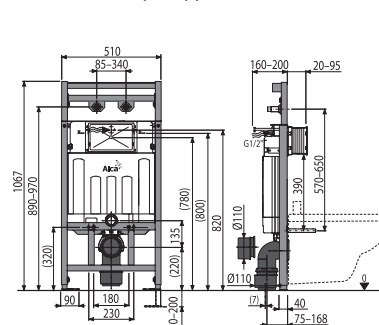


15

ÉV GARANCIA

**A108F/1100**

Szerelőkeret tartállyal falikúthoz, szennycsővel DN90/110 és csapteleppel



Mennyiség (csomagolás)	1 db
Mennyiség (paletta)	15 db
Méreték (db)	1195x145x530 mm
Súly (db)	15,8606 kg
Szerelési magasság	1067 mm

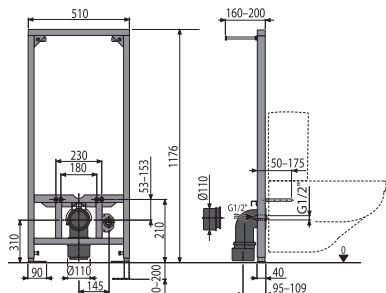


15

ÉV GARANCIA

### A113/1200

Szerelőkeret fali WC-hez

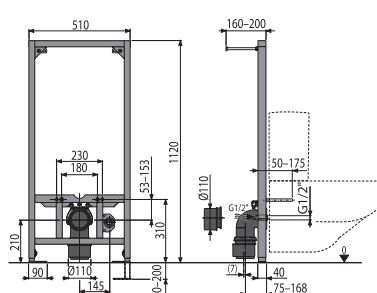


Mennyiség (csomagolás)	1 db
Mennyiség (paletta)	15 db
Méreték (db)	1195x530x145 mm
Súly (db)	11,2567 kg
Szerelési magasság	1176 mm



### A113/1120

Szerelőkeret fali WC-hez

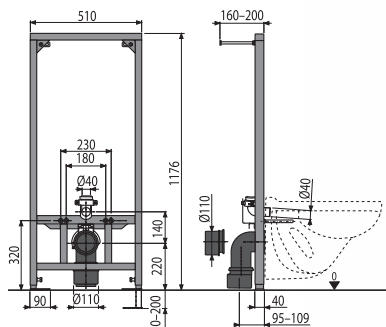


Mennyiség (csomagolás)	1 db
Mennyiség (paletta)	15 db
Méreték (db)	1195x145x530 mm
Súly (db)	11,1765 kg
Szerelési magasság	1120 mm



### A114/1200

Szerelőkeret falra függesztett WC-hez

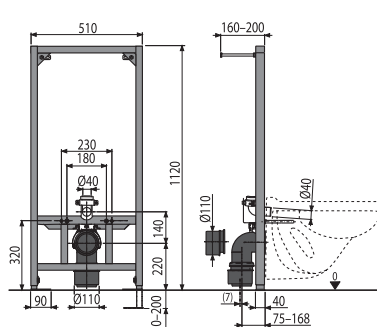


Mennyiség (csomagolás)	1 db
Mennyiség (paletta)	15 db
Méreték (db)	1195x530x145 mm
Súly (db)	12,6007 kg
Szerelési magasság	1176 mm



### A114/1120

Szerelőkeret falra függesztett WC-hez

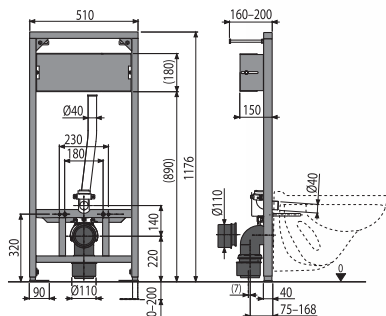


Mennyiség (csomagolás)	1 db
Mennyiség (paletta)	15 db
Méreték (db)	1195x145x530 mm
Súly (db)	11,3765 kg
Szerelési magasság	1120 mm



### A114S/1200

Szerelőkeret falra függesztett WC-hez és szenzorhoz

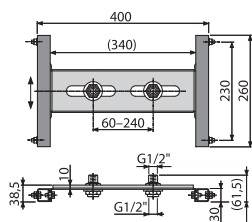


Mennyiség (csomagolás)	1 db
Mennyiség (paletta)	15 db
Méreték (db)	1195x530x145 mm
Súly (db)	13,2026 kg
Szerelési magasság	1176 mm



**A117B**

Gipszkarton szerkezetbe beépíthető szerelőkeret csaptelephez



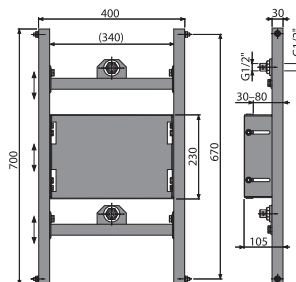
Mennyiség (csomagolás)	20 db
Mennyiség (paletta)	160 db
Méret (db)	370x80x140 mm
Súly (db)	1,9108 kg
Szerelési magasság	- mm

**15**

ÉV GARANCIA

**A117PB**

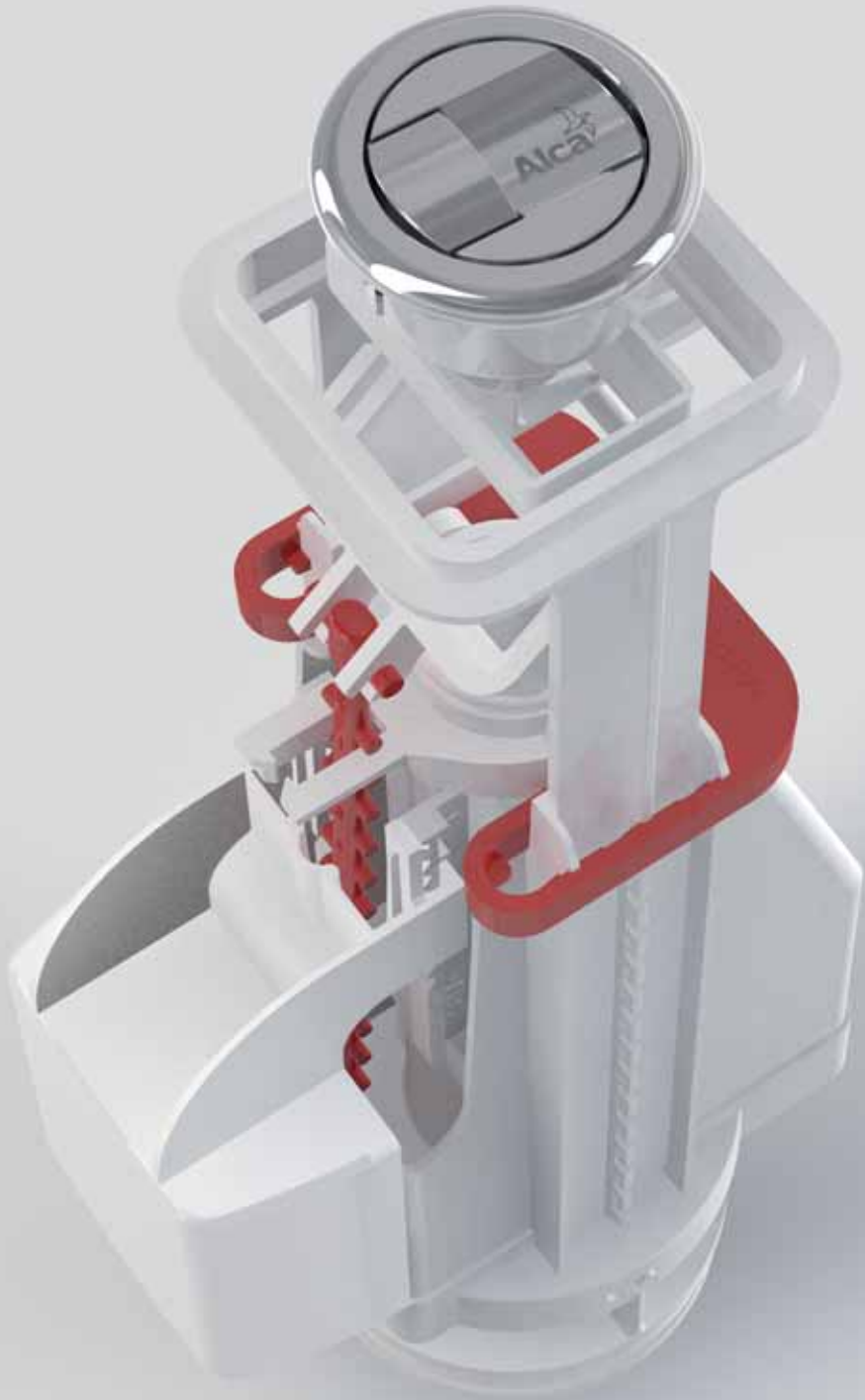
Gipszkarton szerkezetbe beépíthető szerelőkeret falsík alatti csaptelephez



Mennyiség (csomagolás)	1 db
Mennyiség (paletta)	40 db
Méret (db)	800x133x470 mm
Súly (db)	6,3274 kg
Szerelési magasság	- mm

**15**

ÉV GARANCIA



# Szelepek

Feltöltő szelep	38
Öblítőszelep	39
Műanyag WC tartályok	40
Öblítő szettek	41
Szelepek – tartozékok	43

**A15-1/2"**

Feltöltő szelep oldalsó (kerámia tartályokhoz)



Mennyiség (csomagolás)	75 db
Mennyiség (paletta)	1200 db
Anyag	ABS

**A15-3/8"**

Feltöltő szelep oldalsó (kerámia tartályokhoz)



Mennyiség (csomagolás)	75 db
Mennyiség (paletta)	1200 db
Anyag	ABS

**A15P-1/2"**

Feltöltő szelep oldalsó (műanyag tartályokhoz)



Mennyiség (csomagolás)	75 db
Mennyiség (paletta)	1200 db
Anyag	ABS

**A15P-3/8"**

Feltöltő szelep oldalsó (műanyag tartályokhoz)



Mennyiség (csomagolás)	75 db
Mennyiség (paletta)	1200 db
Anyag	ABS

**A16-1/2"**

Feltöltő szelep oldalsó fém menetes (kerámia tartályokhoz)



Mennyiség (csomagolás)	75 db
Mennyiség (paletta)	1200 db
Anyag	ABS

**A16-3/8"**

Feltöltő szelep oldalsó fém menetes (kerámia tartályokhoz)



Mennyiség (csomagolás)	75 db
Mennyiség (paletta)	1200 db
Anyag	ABS

**A16M-3/8"**

Feltöltő szelep oldalsó fém menetes (műanyag tartályokhoz és falsík alatti szerelési rendszerekhez)



Mennyiség (csomagolás)	75 db
Mennyiség (paletta)	1200 db
Anyag	ABS

**A16P-3/8"**

Feltöltő szelep oldalsó fém menetes (műanyag tartályokhoz)



Mennyiség (csomagolás)	75 db
Mennyiség (paletta)	1200 db
Anyag	ABS

**A17-1/2"**

Feltöltő szelep alsó



Mennyiség (csomagolás)	50 db
Mennyiség (paletta)	800 db
Anyag	ABS

**A17-3/8"**

Feltöltő szelep alsó



Mennyiség (csomagolás)	50 db
Mennyiség (paletta)	800 db
Anyag	ABS

**A18-1/2"**

Feltöltő szelep alsó fém menetes



Mennyiség (csomagolás)	50 db
Mennyiség (paletta)	800 db
Anyag	ABS

**A18-3/8"**

Feltöltő szelep alsó fém menetes



Mennyiség (csomagolás)	50 db
Mennyiség (paletta)	800 db
Anyag	ABS

**A2000**

Öblítőszelep STOP gombos



Mennyiség (csomagolás)	25 db
Mennyiség (paletta)	400 db
Anyag	ABS

**A05**

Öblítőszelep magasított STOP gombos



Mennyiség (csomagolás)	25 db
Mennyiség (paletta)	400 db
Anyag	ABS

**A08A**

Öblítőszelep kettős gombbal



Mennyiség (csomagolás)	16 db
Mennyiség (paletta)	256 db
Anyag	ABS

**A02**

Öblítőszelep alacsonyan elhelyezett tartályhoz



Mennyiség (csomagolás)	25 db
Mennyiség (paletta)	400 db
Anyag	ABS

**A03**

Öblítőszelep magasan elhelyezett tartályhoz



Mennyiség (csomagolás)	25 db
Mennyiség (paletta)	400 db
Anyag	ABS

**A03A**

Öblítőszelep magasan elhelyezett tartályhoz



Mennyiség (csomagolás)	35 db
Mennyiség (paletta)	560 db
Anyag	ABS

### A06

Öblítőszelvény falsík alatti szerelési rendszerekhez



Mennyiség (csomagolás)	25 db
Mennyiség (paletta)	400 db
Anyag	ABS

### A06E

Ecology öblítőszelvény falsík alatti szerelési rendszerekhez



Mennyiség (csomagolás)	25 db
Mennyiség (paletta)	400 db
Anyag	ABS

### A06/850

Öblítőszelvény 850 mm csökkentett magasságú falsík alatti szerelési rendszerekhez



Mennyiség (csomagolás)	25 db
Mennyiség (paletta)	400 db
Anyag	ABS

### A07

Öblítőszelvény alacsonyan elhelyezett A93 tartályhoz



Mennyiség (csomagolás)	25 db
Mennyiség (paletta)	400 db
Anyag	ABS

### A09A

Öblítőszelvény – Slimmodul számára



Mennyiség (csomagolás)	20 db
Mennyiség (paletta)	256 db
Anyag	ABS

### A09B

Öblítőszelvény – Slimmodul számára



Mennyiség (csomagolás)	50 db
Mennyiség (paletta)	800 db
Anyag	ABS

### A93-1/2"

Univerzális WC tartály ALCA UNI DUAL

### A93-3/8"

Univerzális WC tartály ALCA UNI DUAL



**DUAL**  
3 l/6 l

Mennyiség (csomagolás)	1 db
Mennyiség (paletta)	58 db

### A94-1/2"

Univerzális WC tartály ALCA UNI START/STOP

### A94-3/8"

Univerzális WC tartály ALCA UNI START/STOP



**START**  
**STOP**

Mennyiség (csomagolás)	1 db
Mennyiség (paletta)	58 db



**A95**

Osztott öblítőcső DN32 + betét



Mennyiség (csomagolás)	1 db
Mennyiség (paletta)	- db

**A950**

Öblítőcső komplett DN35



Mennyiség (csomagolás)	1 db
Mennyiség (paletta)	- db

**SA2000-1/2"**

 Öblítő készlet STOP nyomógombbal  
 A csomag tartalma: A15-1/2", A2000, vakdugó,  
 csavarok, tömítések


Mennyiség (csomagolás)	20 db
Mennyiség (paletta)	320 db

**SA2000-3/8"**

 Öblítő készlet STOP nyomógombbal  
 A csomag tartalma: A15-3/8", A2000, vakdugó,  
 csavarok, tömítések


Mennyiség (csomagolás)	20 db
Mennyiség (paletta)	320 db

**SA2000K-1/2"**

 Öblítő készlet STOP nyomógombbal  
 A csomag tartalma: A16-1/2", A2000, vakdugó,  
 csavarok, tömítések


Mennyiség (csomagolás)	20 db
Mennyiség (paletta)	320 db

**SA2000K-3/8"**

 Öblítő készlet STOP nyomógombbal  
 A csomag tartalma: A16-3/8", A2000, vakdugó,  
 csavarok, tömítések


Mennyiség (csomagolás)	20 db
Mennyiség (paletta)	320 db

**SA2000S-1/2"**

 Öblítő készlet STOP nyomógombbal  
 A csomag tartalma: A17-1/2", A2000, csavarok,  
 tömítések


Mennyiség (csomagolás)	20 db
Mennyiség (paletta)	320 db

**SA2000S-3/8"**

 Öblítő készlet STOP nyomógombbal  
 A csomag tartalma: A17-3/8", A2000, csavarok,  
 tömítések


Mennyiség (csomagolás)	20 db
Mennyiség (paletta)	320 db

**SA2000SK-1/2"**

Öblítő készlet STOP nyomógombbal  
A csomag tartalma: A18-1/2", A2000, csavarok, tömítések



START  
STOP

Mennyiség (csomagolás)	20 db
Mennyiség (paletta)	320 db

**SA2000SK-3/8"**

Öblítő készlet STOP nyomógombbal  
A csomag tartalma: A18-3/8", A2000, csavarok, tömítések



START  
STOP

Mennyiség (csomagolás)	20 db
Mennyiség (paletta)	320 db

**SA08A-1/2"**

Öblítő készlet kettős nyomógombbal  
A csomag tartalma: A15-1/2", A08A, vakdugó, csavarok, tömítések



DUAL  
3 l/6 l

Mennyiség (csomagolás)	16 db
Mennyiség (paletta)	256 db

**SA08A-3/8"**

Öblítő készlet kettős nyomógombbal  
A csomag tartalma: A15-3/8", A08A, vakdugó, csavarok, tömítések



DUAL  
3 l/6 l

Mennyiség (csomagolás)	16 db
Mennyiség (paletta)	256 db

**SA08AK-1/2"**

Öblítő készlet kettős nyomógombbal  
A csomag tartalma: A16-1/2", A08A, vakdugó, csavarok, tömítések



DUAL  
3 l/6 l

Mennyiség (csomagolás)	16 db
Mennyiség (paletta)	256 db

**SA08AK-3/8"**

Öblítő készlet kettős nyomógombbal  
A csomag tartalma: A16-3/8", A08A, vakdugó, csavarok, tömítések



DUAL  
3 l/6 l

Mennyiség (csomagolás)	16 db
Mennyiség (paletta)	256 db

**SA08AS-1/2"**

Öblítő készlet kettős nyomógombbal  
A csomag tartalma: A17-1/2", A08A, csavarok, tömítések



DUAL  
3 l/6 l

Mennyiség (csomagolás)	16 db
Mennyiség (paletta)	256 db

**SA08AS-3/8"**

Öblítő készlet kettős nyomógombbal  
A csomag tartalma: A17-3/8", A08A, csavarok, tömítések



DUAL  
3 l/6 l

Mennyiség (csomagolás)	16 db
Mennyiség (paletta)	256 db

**SA08ASK-1/2"**

Öblítő készlet kettős nyomógombbal  
A csomag tartalma: A18-1/2", A08A, csavarok, tömítések



DUAL  
3 l/6 l

Mennyiség (csomagolás)	16 db
Mennyiség (paletta)	256 db

**SA08ASK-3/8"**

Öblítő készlet kettős nyomógombbal  
A csomag tartalma: A18-3/8", A08A, csavarok, tömítések



Mennyiség (csomagolás)	16 db
Mennyiség (paletta)	256 db

**V0018-ND**

Nyomógomb fedő (A2000 öblítő szelep)



Mennyiség (csomagolás)	1 db
Mennyiség (paletta)	- db

**P0014-ND**

Nyomógomb komplett króm (A05)



Mennyiség (csomagolás)	1 db
Mennyiség (paletta)	- db

**V0011-ND**

Nyomógomb komplett króm (A2000)



Mennyiség (csomagolás)	1 db
Mennyiség (paletta)	- db

**V0296-ND**

Nyomógomb komplett króm (A08A)



Mennyiség (csomagolás)	1 db
Mennyiség (paletta)	- db

**V0015-ND**

Tömítés 64x30x2



Mennyiség (csomagolás)	1 db
Mennyiség (paletta)	- db

**N0020-ND**

Vakdugó króm



Mennyiség (csomagolás)	1 db
Mennyiség (paletta)	- db



# WC ülőkék

WC ülőkék Antibacterial	46
WC ülőkék Duroplast	46
WC ülőkék SOFTCLOSE	46
WC ülőkék SLIM	48, 50
WC ülőkék Basic	50
WC ülőkék – pántok	52

### A60

WC ülőke Antibacterial



Mennyiség (csomagolás)	13 db
Mennyiség (paletta)	208 db
Zsanér	P009-ND
Anyag	polipropilén antibakteriális tulajdonságokkal

### A601

WC ülőke Duroplast



Mennyiség (csomagolás)	5 db
Mennyiség (paletta)	120 db
Zsanér	P096
Anyag	Duroplast antibakteriális tulajdonságokkal

### A601 BAHAMA

WC ülőke Duroplast



Mennyiség (csomagolás)	5 db
Mennyiség (paletta)	120 db
Zsanér	P096
Anyag	Duroplast antibakteriális tulajdonságokkal

### A601 PERGAMON

WC ülőke Duroplast



Mennyiség (csomagolás)	5 db
Mennyiség (paletta)	120 db
Zsanér	P096
Anyag	Duroplast antibakteriális tulajdonságokkal

### A601 PISTACHIO

WC ülőke Duroplast



Mennyiség (csomagolás)	5 db
Mennyiség (paletta)	120 db
Zsanér	P096
Anyag	Duroplast antibakteriális tulajdonságokkal

### A602

Univerzális WC ülőke, Duroplast



Mennyiség (csomagolás)	5 db
Mennyiség (paletta)	120 db
Zsanér	P106B
Anyag	Duroplast antibakteriális tulajdonságokkal

### A603

Univerzális WC ülőke integrált betéttel, Duroplast



Mennyiség (csomagolás)	5 db
Mennyiség (paletta)	120 db
Zsanér	P106B
Anyag	Duroplast antibakteriális tulajdonságokkal
A betét anyaga	polipropilén antibakteriális tulajdonságokkal

### P102

WC ülőke – integrált betét



Mennyiség (csomagolás)	20 db
Mennyiség (paletta)	320 db
Zsanér	-
Anyag	polipropilén antibakteriális tulajdonságokkal

### A604

WC ülőke univerzális SOFTCLOSE, Duroplast



Mennyiség (csomagolás)	5 db
Mennyiség (paletta)	120 db
Zsanér	P106B
Anyag	Duroplast antibakteriális tulajdonságokkal

## A60 – KOMPATIBILITÁSI TÁBLÁZAT

Gyártó	Típus	Típus
ALCAPLAST	Alca, Rimflow, Grand (C)	
CERSANIT	President (C), Terra	Solari (C)
IDEAL STANDARD	Eurovit (Ecco) (C), Eurovit (Ecco), Simplicity, Simplicity (C), Vidima SevaMix (C), Ulysse 2 (C)	
JIKA	Mio, Lyra (C), Lyra Plus (C), Dino, Easy / Olymp, Olymp (C), Zeta (C), Zeta Plus (C), Roman (C), Lukas, Norma (C), Euroline (C), Deep New Handicap	
KOLO	Style, Nova top, Napoli (C), Rekord (C), Rekord	Primo, Piano (C)
SANITEC / KERAMAG		Renova Nr. 1
VITRA	Concept 100 (Ptáček), SeaBay (C), Pera	
VILLEROY & BOCH	Omnia, Omnia Pro, Omnia Compact	

## A601 – KOMPATIBILITÁSI TÁBLÁZAT

Gyártó	Típus	Típus
ALCAPLAST	Alca, Rimflow	
CERSANIT	Terra, President (C)	Delfi
FAYANS	Neo	
GUSTAVSBERG	Saval	Nautic
IDEAL STANDARD	Eurovit, Simplicity (C), Simplicity	Eurovit (C), Ulysse 2 (C), Vidima SevaMix
JIKA	Easy / Olymp, Zeta Plus (C), Roman (C)	Tigo, Olymp, Deep New Handicap
KERAMAG		Renova
KERAMIN	Omega (C)	
KOLO	Rekord (C)	Primo, Rekord / Krainer
SANINDUSA	Cetus	

## A602, A603, A604, A606 – KOMPATIBILITÁSI TÁBLÁZAT

Gyártó	Típus	Típus
ALCAPLAST	Alca, Rimflow	
ALFÖLDI	Saval, Bázis, Solinár	
CERSANIT	Terra, Lotos, Classic, Ellada, Eko-2000, Korál, Atlantic, Solari, Family, Meteor, Trento, Relax	Iryda, Olimpia, Prezident, Roma, Merida, Delfi
DOLOMITE	Garda	
FAYANS	Neo	
GUSTAVSBERG	Saval, Nautic	
IDEAL STANDARD	Eurovit, Simplicity (C), Simplicity, Storm, Seva M, Seva Mega	Eurovit (C), SevaMix
JIKA	Easy / Olymp, Dino, Roma, Lyra, Norma	Easy / Zeta (C), Tigo, Deep New Handicap
KERAMAG		Renova Nr.1
KERAMIN	Omega (C)	
KERASAN	Godia	
KOLO	Rekord, Idol, Impuls, Primo	Nova Top, Rekord / Krainer
MONDIAL	4031	
MULTI	Eur	
ROCA	Zoom	
ROSA	Elegans, Komfort, Evro, Premier, Ressa	
SAMARSKJI STROJFARFOR	Sanata	
SANINDUSA	Cetus	
SANTEK	Boreal, Briz	
SANTERI		Vita, Sonata
VILLEROY BOCH		O.novo
VITRA	Saval	

✓✓ = az ülőke teljesen kompatibilis

✓ = az ülőke fenntartásokkal használható

(C) = combi WC

### A604 BAHAMA

WC ülőke univerzális SOFTCLOSE, Duroplast



Mennyiség (csomagolás)	5 db
Mennyiség (paletta)	120 db
Zsanér	P106B
Anyag	Duroplast antibakteriális tulajdonságokkal

### A604 PERGAMON

WC ülőke univerzális SOFTCLOSE, Duroplast



Mennyiség (csomagolás)	5 db
Mennyiség (paletta)	120 db
Zsanér	P106B
Anyag	Duroplast antibakteriális tulajdonságokkal

### A604 PISTACHIO

WC ülőke univerzális SOFTCLOSE, Duroplast



Mennyiség (csomagolás)	5 db
Mennyiség (paletta)	120 db
Zsanér	P106B
Anyag	Duroplast antibakteriális tulajdonságokkal

### A604 FLOWER

WC ülőke univerzális SOFTCLOSE, Duroplast



Mennyiség (csomagolás)	5 db
Mennyiség (paletta)	120 db
Zsanér	P106B
Anyag	Duroplast antibakteriális tulajdonságokkal

### A604 SHELL

WC ülőke univerzális SOFTCLOSE, Duroplast



Mennyiség (csomagolás)	5 db
Mennyiség (paletta)	120 db
Zsanér	P106B
Anyag	Duroplast antibakteriális tulajdonságokkal

### A604 ZEN

WC ülőke univerzális SOFTCLOSE, Duroplast



Mennyiség (csomagolás)	5 db
Mennyiség (paletta)	120 db
Zsanér	P106B
Anyag	Duroplast antibakteriális tulajdonságokkal

### A64SLIM

SLIM WC ülőke SOFTCLOSE, Duroplast



Mennyiség (csomagolás)	5 db
Mennyiség (paletta)	80 db
Zsanér	Z0952-ND
Anyag	Duroplast

### A66

WC ülőke SOFTCLOSE, Duroplast



Mennyiség (csomagolás)	5 db
Mennyiség (paletta)	80 db
Zsanér	Z0137-ND
Anyag	Duroplast

### A606

WC ülőke univerzális SOFTCLOSE integrált betéttel, Duroplast



Mennyiség (csomagolás)	5 db
Mennyiség (paletta)	120 db
Zsanér	P106B
Anyag	Duroplast antibakteriális tulajdonságokkal



## A604, A606 – KOMPATIBILITÁSI TÁBLÁZAT

Gyártó	Típus	Típus
ALCAPLAST	Alca, Rimflow	
ALFÖLDI	Saval, Bázis, Solinár	
CERSANIT	Terra, Lotos, Classic, Ellada, Eko-2000, Koral, Atlantic, Solari, Family, Meteor, Trento, Relax	Iryda, Olimpia, Prezident, Roma, Merida, Delfi
DOLOMITE	Garda	
FAYANS	Neo	
GUSTAVSBERG	Saval, Nautic	
IDEAL STANDARD	Eurovit, Simplicity (C), Simplicity, Storm, Seva M, Seva Mega	Eurovit (C), SevaMix
JIKA	Easy / Olymp, Dino, Roma, Lyra, Norma	Easy / Zeta (C), Tigo, Deep New Handicap
KERAMAG		Renova Nr.1
KERAMIN	Omega (C)	
KERASAN	Godia	
KOLO	Rekord, Idol, Impuls, Primo	Nova Top, Rekord / Krainer
MONDIAL	4031	
MULTI	Eur	
ROCA	Zoom	
ROSA	Elegans, Komfort, Evro, Premier, Ressa	
SAMARSKJI STROJFARFOR	Sanata	
SANINDUSA	Cetus	
SANTEK	Boreal, Briz	
SANTERI		Vita, Sonata
VILLEROY BOCH		O.novo
VITRA	Saval	

## A64SLIM – KOMPATIBILITÁSI TÁBLÁZAT

Gyártó	Típus	Típus
ALCAPLAST	Alca	Rimflow
ALFÖLDI	Saval	Bázis
CERSANIT	President (C), Terra, Family, Solari, Classic, Iryda (C)	Olympia, Olympia (C), Iryda
DOLOMITE	Garda	
FAYANS	Neo	
GUSTAVSBERG	Saval, Nautic	
IDEAL STANDARD	Eurovit (Ecco)(C), Simplicity (C), Vidima Storm	Vidima SevaMix (C), Ulysse 2 (C), Vidima SevaM (C), Simplicity
JIKA	Lyra, Dino, Easy / Olymp, Zeta, Roman	Norma
KERAMAG		Renova Nr. 1
KERASAN	Godia	
KOLO	Nova Top, Delta, Impuls, Rekord, Idol (C)	Rekord (C), Piano (C), Primo
SANINDUSA	Cetus	
SANTEK	Boreal, Briz	
SANTERI		Vita, Sonata
VILLEROY & BOCH	Omnia, Omnia Pro, Omnia Compact	
VITRA	Pera, SeaBay (C)	

## A66 – KOMPATIBILITÁSI TÁBLÁZAT

Gyártó	Típus	Típus
ALCAPLAST	Rimflow	
CERSANIT	President, Merida, Terra	
DOLOMITE	Clodia	
GLACERA	Montanaro, Base	
HORNBACH		Dalea, Luna
IDEAL STANDARD	Eurovit (Ecco)	Vidima SevaMix (C)
JIKA	Mio, Dino, Easy / Olymp, Cubito, Zeta, Tigo	Zeta Plus (C), Dino Rimless
KERAMAG		Renova
KERASAN	Flo	
LAUFEN	Pro, Form	
RICHTER + FRENZEL	Optiset Optiline	
VILLEROY & BOCH	Omnia, Omnia Architectura	
VITRA	S50-52 cm	

✓✓ = az ülőke teljesen kompatibilis

✓ = az ülőke fenntartásokkal használható

(C) = combi WC

**A67**

WC ülőke SOFTCLOSE, Duroplast



Mennyiség (csomagolás)	5 db
Mennyiség (paletta)	80 db
Zsanér	Z137-ND
Anyag	Duroplast

**A67SLIM**

SLIM WC ülőke SOFTCLOSE, Duroplast



Mennyiség (csomagolás)	5 db
Mennyiség (paletta)	80 db
Zsanér	Z0952-ND
Anyag	Duroplast

**A674S**

WC ülőke SOFTCLOSE, Duroplast



Mennyiség (csomagolás)	5 db
Mennyiség (paletta)	120 db
Zsanér	P106B
Anyag	Duroplast

**A68**

WC ülőke – gyerek betéttel



Mennyiség (csomagolás)	7 db
Mennyiség (paletta)	252 db
Zsanér	-
Anyag	polipropilén

**A3550**

WC ülőke műanyag



Mennyiség (csomagolás)	15 db
Mennyiség (paletta)	300 db
Zsanér	-
Anyag	polipropilén

**A3551**

WC ülőke műanyag



Mennyiség (csomagolás)	15 db
Mennyiség (paletta)	300 db
Zsanér	-
Anyag	polipropilén

**A3553**

WC ülőke műanyag



Mennyiség (csomagolás)	21 db
Mennyiség (paletta)	336 db
Zsanér	-
Anyag	polipropilén

## A67 – KOMPATIBILITÁSI TÁBLÁZAT

Gyártó	Típus	Típus
ALCAPLAST		Rimflow
CERSANIT	President, Merida, Terra	
DOLOMITE	Clodia	
GLACERA	Montanaro, Base	
HORNBAACH		Dalea, Luna
IDEAL STANDARD	Eurovit (Ecco)	Vidima SevaMix (C)
JIKA	Mio, Dino, Easy / Olymp, Cubito, Zeta, Lyra Plus, Tigo	Zeta Plus (C), Dino Rimless
KERAMAG		Renova
KERASAN	Flo	
LAUFEN	Pro, Form	
RICHTER + FRENZEL	Optiset Optiline	
VILLEROY & BOCH	Omnia, Omnia Architectura	
VITRA	S50-52 cm	

## A67SLIM – KOMPATIBILITÁSI TÁBLÁZAT

Gyártó	Típus	Típus
ALCAPLAST		Rimflow
CERSANIT	President, Merida, Terra, Iryda (C)	Olympia, Olympia (C), Iryda
DOLOMITE	Clodia	
GLACERA	Montanaro, Base	
HORNBAACH		Dalea, Luna
IDEAL STANDARD		Vidima SevaMix (C)
JIKA	Mio, Dino, Easy / Olymp, Cubito, Zeta, Dino Rimless, Lyra Plus, Tigo, Deep New Handicap	
JUNGBORN	Elena (C), Dalea, Melissa	
KERAMAG	Renova Nr. 1, Renova	
KERASAN	Flo	
KOLO	Style, Impuls	Quatro
VILLEROY & BOCH	Subway, Omnia Architectura	
VITRA	S50-52 cm	

## A674S – KOMPATIBILITÁSI TÁBLÁZAT

Gyártó	Típus	Típus
ALCAPLAST		Rimflow
CERSANIT	Iryda, Iryda (C)	Delfi, Olimpia, Olimpia (C), Parva, Parva (C)
FORM	Novalis	Corto
GUSTAVSBERG		Nautic
HORNBAACH		Melissa, Luna
IDEAL STANDARD		Simplicity
JIKA	Dino Rimless, Easy, Lyra Plus, Mio, Mio (C), Tigo, Tigo (C)	
LAUFEN	Laufen Pro	
PTÁČEK		Concept 100
RICHTER + FRENZEL		Optiline Europa
SANITEC - KERAMAG - KOLO	Icon, Primo	Renova Nr. 1
VILLEROY & BOCH	Verity, Subway 2.0 (compact), O.novo	
VITRA	Concept 500	

## A3550, A3553 – KOMPATIBILITÁSI TÁBLÁZAT

Gyártó	Típus	Típus
ALCAPLAST		Alca
CERSANIT		Delfi
IDEAL STANDARD	Vidima SevaMix (C), Ulysse 2 (C)	Simplicity, Simplicity (C), Eurovit (C), Eurovit
JIKA	Dino Rimless	Lyra Plus, Tigo, Tigo (C), Zeta
PTÁČEK		Easy, Concept
RICHTER + FRENZEL	Optiline Europa	
WINKIEL		Lecico (C)

## A3551 – KOMPATIBILITÁSI TÁBLÁZAT

Gyártó	Típus	Típus
ALCAPLAST	Grand (C)	
JIKA	Lyra Plus (C), Lyra (C)	
PTÁČEK	Easy (C), Concept (C)	

✓✓ = az ülőke teljesen kompatibilis

✓ = az ülőke fenntartásokkal használható

(C) = combi WC

**P0009B-ND**

Pántok A60 számára



Mennyiség (csomagolás) -  
Mennyiség (paletta) -

**P096**

Pántok A601 számára



Mennyiség (csomagolás) -  
Mennyiség (paletta) -

**P106**

Alulról szerelhető pántok, rozsdamentes acél kupakkal



Mennyiség (csomagolás) -  
Mennyiség (paletta) -

**P106B**

Alulról szerelhető pántok, műanyag kupakkal



Mennyiség (csomagolás) -  
Mennyiség (paletta) -

**P105**

Felülől szerelhető pántok, rozsdamentes acél kupakkal



Mennyiség (csomagolás) -  
Mennyiség (paletta) -

**P105B**

Felülől szerelhető pántok, műanyag kupakkal



Mennyiség (csomagolás) -  
Mennyiség (paletta) -

**Z0137-ND**

Pántok A64, A65, A66, A67 számára



Mennyiség (csomagolás) -  
Mennyiség (paletta) -

**Z0952-ND**

Pántok A64SLIM, A67SLIM számára



Mennyiség (csomagolás) -  
Mennyiség (paletta) -

**P113**

Dübel a felülől szerelhető ülőkékhez



Mennyiség (csomagolás) -  
Mennyiség (paletta) -

## ZSANÉR – KOMPATIBILITÁSI TÁBLÁZAT

Zsanér	Típus
P0009B-ND	A60
P096	A601, A601 BAHAMA, A601 PERGAMON, A601 PISTACHIO
P105	A602, A603, A604, A604 FLOWER, A604 SHELL, A604 ZEN, A604 BAHAMA, A604 PERGAMON, A604 PISTACHIO, A606, A674S
P105B	A602, A603, A604, A604 FLOWER, A604 SHELL, A604 ZEN, A604 BAHAMA, A604 PERGAMON, A604 PISTACHIO, A606, A674S
P106	A602, A603, A604, A604 FLOWER, A604 SHELL, A604 ZEN, A604 BAHAMA, A604 PERGAMON, A604 PISTACHIO, A606, A674S
P106B	A602, A603, A604, A604 FLOWER, A604 SHELL, A604 ZEN, A604 BAHAMA, A604 PERGAMON, A604 PISTACHIO, A606, A674S
P113	A602, A603, A604, A604 FLOWER, A604 SHELL, A604 ZEN, A604 BAHAMA, A604 PERGAMON, A604 PISTACHIO, A606, A674S
Z0137-ND	A66, A67
Z0952-ND	A64SLIM, A67SLIM

FALÍK ALATTI SZERELÉSI  
RENDSZEREK

SZELEPEK

WC ÜLŐKÉK

ZUHANYFOLYÓKÁK

IPARI IROZSDAMENTES  
VÍZELVEZETÉS

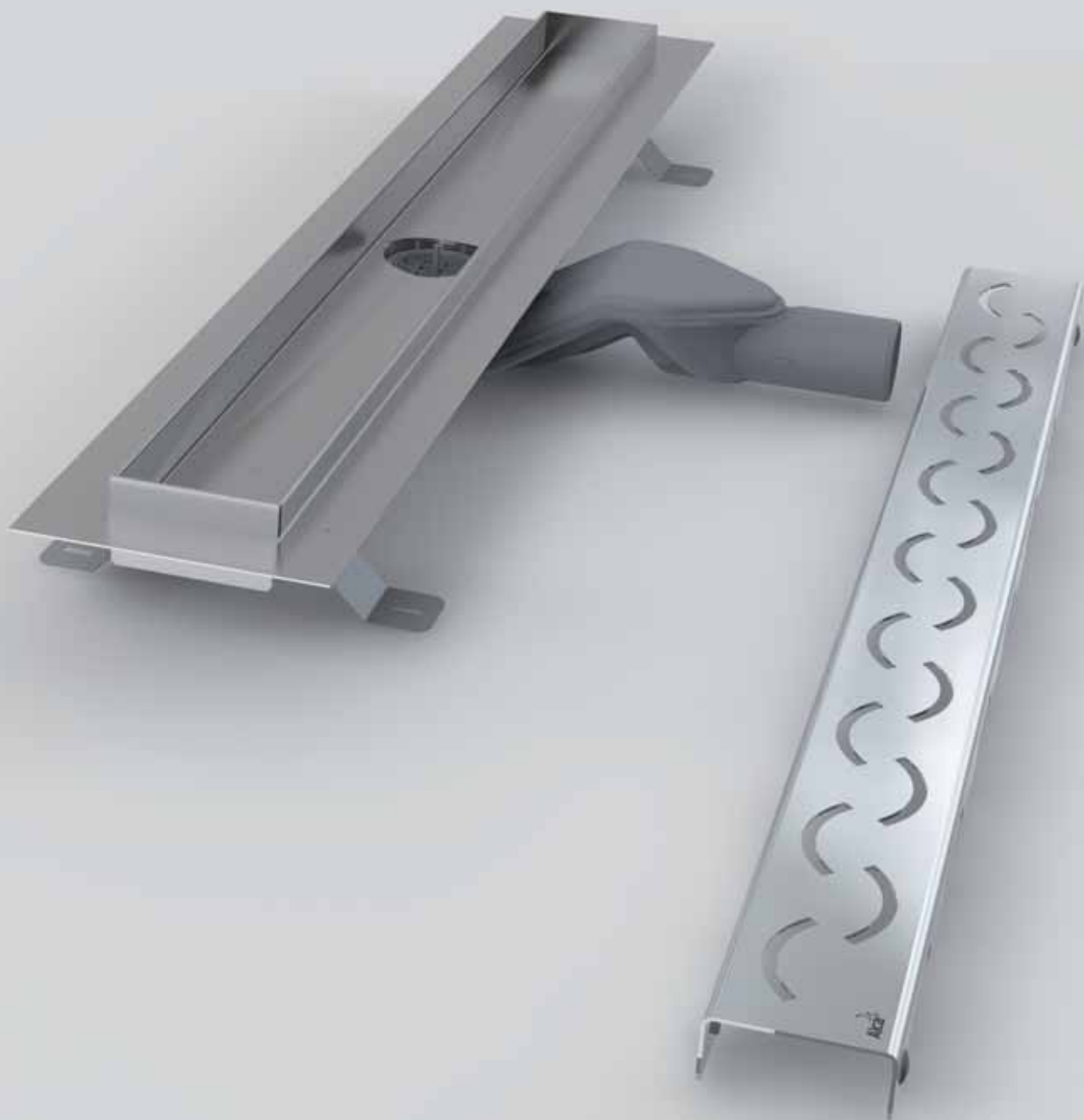
KÜLTÉRI VÍZELVEZETÉS

PADLÓÖSSZEFOLYÓK

SZIFONOK

FLEXIBILIS  
BEKÖTŐCSÖVEK

WC TARTOZÉKOK

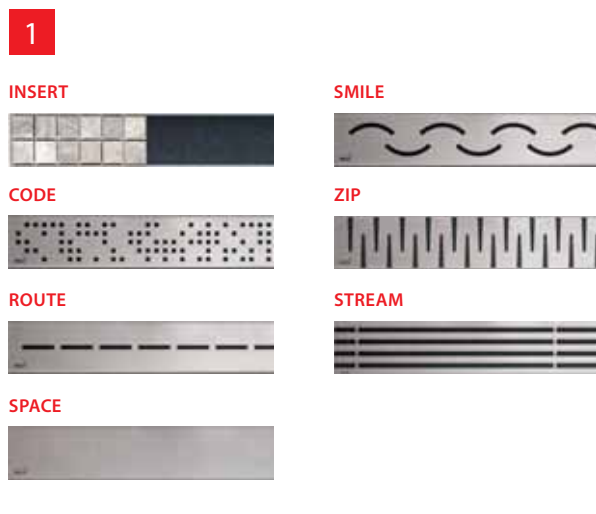


# Zuhanyfolyókák

Egyenes vonalú zuhanyfolyókák	56
Egyenes vonalú zuhanyfolyókák „Antivandal”	67
Lefolyó rendszerek	68
Sarokba építhető zuhanyfolyókák	69
Egyenes vonalú zuhanyfolyókák műanyagból	70
Zuhanyfolyókák – tartozékok	73
Medence rácsok	75

# APZ13 Modular rozsdamentes folyóka

Az APZ13 rozsdamentes folyóka moduláris tervezésű termék a nyugati sztenderdek alapján. Három hosszúságú folyóka áll rendelkezésre, amelyekhez három szifon és hét rács közül választhat. Választhat perforált, tömör, burkolható vagy hosszbordás rácsok közül.





## APZ13 Modular

Zuhanyfolyóka  
(750, 850, 950 mm)

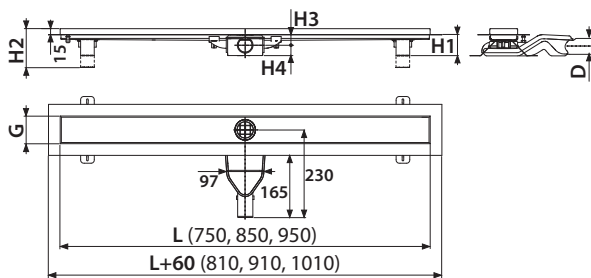
## APZ-S6

Extra-alacsony szifon DN40 és készlet állítható lábakkal



**25**

ÉV GARANCIA



### APZ13 + APZ-S6

Minimális aljzatbeton vastagság (H1)	54 mm
Teljes szerkezeti magasság (H2)	69–86 mm
Magasság a szennyvízcsatornacső tengelyétől a szigetelő peremig (H3)	24 mm
Magasság a szennyvízcsatornacső tengelyétől a szifon aljáig (H4)	30 mm
A zuhanyfolyóka vályú szélessége (G)	71 mm
A zuhanyfolyókák átfolyása (ČSN EN 1253)	40 l/perc
Szennyvízelvezető cső (D)	Ø40
Terhelési osztály (ČSN EN 1253)	K3 = max. 300 kg
Anyaga – a folyóka ház (ČSN 17240)	rozsdamentes acél DIN 1.4301
Anyaga – búzzár	polipropilén
A folyóka hossza (L)	750, 850, 950 mm

Mennyiség (csomagolás) APZ13-850	20 db
Méreték (db) APZ13-850	940×156×84 mm
Súly (db) APZ13-850	2,0398 kg

Mennyiség (csomagolás) APZ-S6	36 db
Méreték (db) APZ-S6	292×124×71 mm
Súly (db) APZ-S6	0,4983 kg

## CODE

Rozsdamentes-fényes / Rozsdamentes-matt



## ROUTE

Rozsdamentes-fényes / Rozsdamentes-matt



## SMILE

Rozsdamentes-fényes / Rozsdamentes-matt



## ZIP

Rozsdamentes-fényes / Rozsdamentes-matt



Mennyiség (csomagolás) CODE-850

1 db

Méreték (db) CODE-850

855×76×40 mm

Súly (db) CODE-850

1,2047 kg

## INSERT

Burkolható rács zuhanyfolyókához



Mennyiség (csomagolás) INSERT-850

1 db

Méreték (db) INSERT-850

855×76×40 mm

Súly (db) INSERT-850

1,4376 kg

## SPACE

Rozsdamentes-matt



Mennyiség (csomagolás) SPACE-850

1 db

Méreték (db) SPACE-850

855×76×40 mm

Súly (db) SPACE-850

0,9273 kg

## STREAM

Rozsdamentes-matt



Mennyiség (csomagolás) STREAM-850

1 db

Méreték (db) STREAM-850

855×76×40 mm

Súly (db) STREAM-850

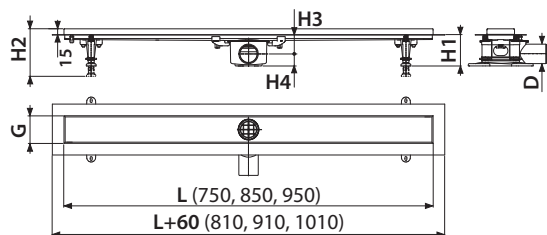
1,9604 kg

### APZ13 Modular

Zuhanyfolyóka  
(750, 850, 950 mm)

### APZ-S9

Alacsony szifon DN50 és készlet állítható lábakkal



#### APZ13 + APZ-S9

Minimális aljzatbeton vastagság (H1)	81 mm
Teljes szerkezeti magasság (H2)	96–170 mm
Magasság a szennyvízcsatornacső tengelyétől a szigetelő peremig (H3)	50 mm
Magasság a szennyvízcsatornacső tengelyétől a szifon aljáig (H4)	31 mm
A zuhanyfolyóka vályú szélessége (G)	71 mm
A zuhanyfolyókák átfolyása (ČSN EN 1253)	50 l/perc
Szennyvízelvezető cső (D)	Ø50
Terhelési osztály (ČSN EN 1253)	K3 = max. 300 kg
Anyaga – a folyóka ház (ČSN 17240)	rozsdamentes acél DIN 1.4301
Anyaga – búzzár	polipropilén
A folyóka hossza (L)	750, 850, 950 mm

Mennyiség (csomagolás) APZ13-850	20 db
Méret (db) APZ13-850	940x156x84 mm
Súly (db) APZ13-850	2,0398 kg
Mennyiség (csomagolás) APZ-S9	28 db
Méret (db) APZ-S9	253x118x100 mm
Súly (db) APZ-S9	0,4842 kg

### CODE

Rozsdamentes-fényes / Rozsdamentes-matt



### ROUTE

Rozsdamentes-fényes / Rozsdamentes-matt



### SMILE

Rozsdamentes-fényes / Rozsdamentes-matt



### ZIP

Rozsdamentes-fényes / Rozsdamentes-matt



Mennyiség (csomagolás) CODE-850	1 db
Méret (db) CODE-850	855x76x40 mm
Súly (db) CODE-850	1,2047 kg

### INSERT

Burkolható rács zuhanyfolyókához



Mennyiség (csomagolás) INSERT-850	1 db
Méret (db) INSERT-850	855x76x40 mm
Súly (db) INSERT-850	1,4376 kg

### SPACE

Rozsdamentes-matt



Mennyiség (csomagolás) SPACE-850	1 db
Méret (db) SPACE-850	855x76x40 mm
Súly (db) SPACE-850	0,9273 kg

### STREAM

Rozsdamentes-matt



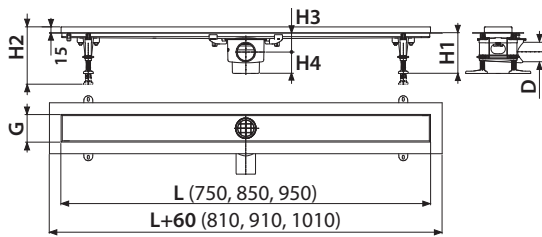
Mennyiség (csomagolás) STREAM-850	1 db
Méret (db) STREAM-850	855x76x40 mm
Súly (db) STREAM-850	1,9604 kg

## APZ13 Modular

Zuhanyfolyóka  
(750, 850, 950 mm)

## APZ-S12

Szifon DN50 és készlet állítható lábakkal



### APZ13 + APZ-S12

Minimális aljzatbeton vastagság (H1)	105 mm
Teljes szerkezeti magasság (H2)	120–170 mm
Magasság a szennyvízcatornacső tengelyétől a szigetelő peremig (H3)	50 mm
Magasság a szennyvízcatornacső tengelyétől a szifon aljáig (H4)	55 mm
A zuhanyfolyóka vályú szélessége (G)	71 mm
A zuhanyfolyókák átfolyása (ČSN EN 1253)	58 l/perc
Szennyvízelvezető cső (D)	Ø50
Terhelési osztály (ČSN EN 1253)	K3 = max. 300 kg
Anyaga – a folyóka ház (ČSN 17240)	rozsdamentes acél DIN 1.4301
Anyaga – búzzár	polipropilén
A folyóka hossza (L)	750, 850, 950 mm

Mennyiség (csomagolás) APZ13-850	20 db
Méret (db) APZ13-850	940×156×84 mm
Súly (db) APZ13-850	2,0398 kg

Mennyiség (csomagolás) APZ-S12	28 db
Méret (db) APZ-S12	253×118×100 mm
Súly (db) APZ-S12	0,5192 kg

## CODE

Rozsdamentes-fényes / Rozsdamentes-matt



## ROUTE

Rozsdamentes-fényes / Rozsdamentes-matt



## SMILE

Rozsdamentes-fényes / Rozsdamentes-matt



Mennyiség (csomagolás) CODE-850	1 db
Méret (db) CODE-850	855×76×40 mm
Súly (db) CODE-850	1,2047 kg

## INSERT

Burkolható rács zuhanyfolyókához



Mennyiség (csomagolás) INSERT-850	1 db
Méret (db) INSERT-850	855×76×40 mm
Súly (db) INSERT-850	1,4376 kg

## SPACE

Rozsdamentes-matt



Mennyiség (csomagolás) SPACE-850	1 db
Méret (db) SPACE-850	855×76×40 mm
Súly (db) SPACE-850	0,9273 kg

## STREAM

Rozsdamentes-matt



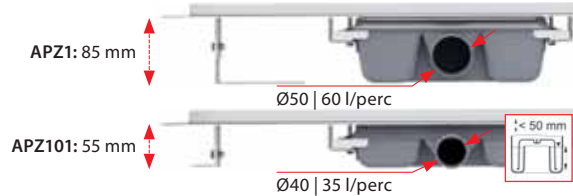
Mennyiség (csomagolás) STREAM-850	1 db
Méret (db) STREAM-850	855×76×40 mm
Súly (db) STREAM-850	1,9604 kg

### APZ1, APZ101 Low

Zuhanyfolyóka peremmel perforált rácsokhoz  
(300, 550, 650, 750, 850, 950, 1050, 1150, 1450 mm)



**25**  
ÉV GARANCIA

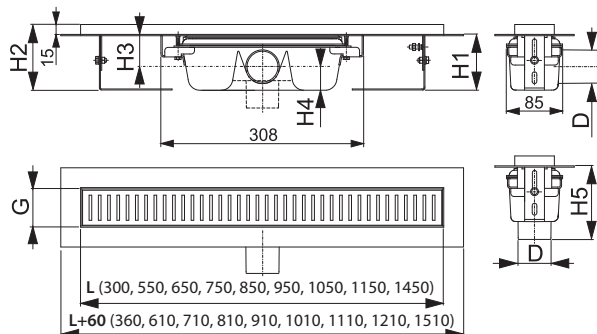


### APZ1001, APZ1101 Low

Zuhanyfolyóka peremmel perforált rácsokhoz, függőleges lefolyóval  
(300, 550, 650, 750, 850, 950, 1050, 1150, 1450 mm)



**25**  
ÉV GARANCIA



	APZ1/1001	APZ101/1101
Minimális aljzatbeton vastagság (H1)	85 mm	55 mm
Teljes szerkezeti magasság (H2)	100–158 mm	70–96 mm
Magasság a szennyvízcsatornacső tengelyétől a szigetelő peremig (H3)	48/- mm	33,5/- mm
Magasság a szennyvízcsatornacső tengelyétől a szifon aljáig (H4)	36/- mm	21,5/- mm
Szerelési magasság a szennyvízcsatornáig (H5)	-/111 mm	-/100 mm
A zuhanyfolyóka vályú szélessége (G)	60 mm	60 mm
A zuhanyfolyókák átfolyása (ČSN EN 1253)	60/68,8 l/perc	35/44 l/perc
Szennyvízelvezető cső (D)	Ø50	Ø40
Terhelési osztály (ČSN EN 1253)		K3 = max. 300 kg
Anyaga – a folyóka ház (ČSN 17240)	rozsdamentes acél DIN 1.4301	
Anyaga – búzzár	polipropilén	
A folyóka hossza (L)	300, 550, 650, 750, 850, 950, 1050, 1150, 1450 mm	

### LINE

Rozsdamentes-fényes / Rozsdamentes-matt



### PURE

Rozsdamentes-fényes / Rozsdamentes-matt



### CUBE

Rozsdamentes-fényes / Rozsdamentes-matt



### HOPE

Rozsdamentes-fényes / Rozsdamentes-matt



### BUBLE

Rozsdamentes-fényes / Rozsdamentes-matt



### DREAM

Rozsdamentes-fényes / Rozsdamentes-matt



Mennyiség (csomagolás) APZ1-850	12 db
Méreték (db) APZ1-850	920x135x170 mm
Súly (db) APZ1-850	3,3674 kg

Mennyiség (csomagolás) LINE-850	1 db
Méreték (db) LINE-850	890x20x55 mm
Súly (db) LINE-850	0,6485 kg

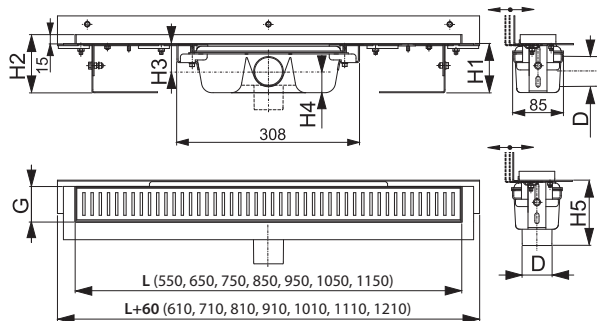
### APZ4 Flexible, APZ104 Flexible Low

Zuhanyfolyóka falhoz beállítható szigetelési gallérral, peremmel perforált rácsokhoz (550, 650, 750, 850, 950, 1050, 1150 mm)



### APZ1004 Flexible, APZ1104 Flexible Low

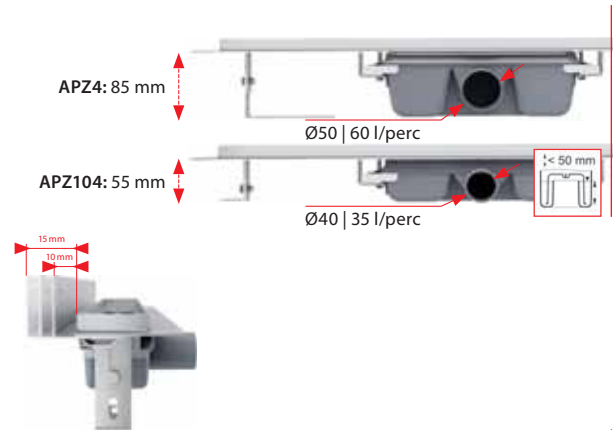
Zuhanyfolyóka falhoz beállítható szigetelési gallérral, peremmel perforált rácsokhoz, függőleges lefolyóval (550, 650, 750, 850, 950, 1050, 1150 mm)



	APZ4/1004	APZ104/1104
Minimális aljzatbeton vastagság (H1)	85 mm	55 mm
Teljes szerkezeti magasság (H2)	100–158 mm	70–96 mm
Magasság a szennyvízcsatornacső tengelyétől a szigetelő peremig (H3)	48/- mm	33,5/- mm
Magasság a szennyvízcsatornacső tengelyétől a szifon aljáig (H4)	36/- mm	21,5/- mm
Szerelési magasság a szennyvízcsatornáig (H5)	-/111 mm	-/100 mm
A zuhanyfolyóka vályú szélessége (G)	60 mm	60 mm
A zuhanyfolyókák átfolyása (ČSN EN 1253)	60/68,8 l/perc	35/44 l/perc
Szennyvízelvezető cső (D)	Ø50	Ø40
Terhelési osztály (ČSN EN 1253)	K3 = max. 300 kg	
A gallér eltolása	10–15 mm	10–15 mm
Anyaga – a folyóka ház (ČSN 17240)	rozsdamentes acél DIN 1.4301	
Anyaga – búzzár	polipropilén	
A folyóka hossza (L)	550, 650, 750, 850, 950, 1050, 1150 mm	

Mennyiség (csomagolás) APZ4-850	8 db
Méreték (db) APZ4-850	920×160×205 mm
Súly (db) APZ4-850	4,4789 kg

Padlórácsok és ereszcatornák hosszváltozatai – 148. oldal



### LINE

Rozsdamentes-fényes / Rozsdamentes-matt



### PURE

Rozsdamentes-fényes / Rozsdamentes-matt



### CUBE

Rozsdamentes-fényes / Rozsdamentes-matt



### HOPE

Rozsdamentes-fényes / Rozsdamentes-matt



### BUBLE

Rozsdamentes-fényes / Rozsdamentes-matt



### DREAM

Rozsdamentes-fényes / Rozsdamentes-matt



Mennyiség (csomagolás) LINE-850	1 db
Méreték (db) LINE-850	890×20×55 mm
Súly (db) LINE-850	0,6485 kg

### APZ6 Professional, APZ106 Professional Low

Zuhanyfolyóka peremmel tömör rácsokhoz  
(300, 550, 650, 750, 850, 950, 1050, 1150 mm)



25

ÉV GARANCIA

APZ6: 95 mm

APZ106: 65 mm

Ø50 | 60 l/perc

Ø40 | 35 l/perc

### APZ1006 Professional, APZ1106 Professional Low

Zuhanyfolyóka peremmel tömör rácsokhoz, függőleges lefolyó  
(300, 550, 650, 750, 850, 950, 1050, 1150 mm)



25

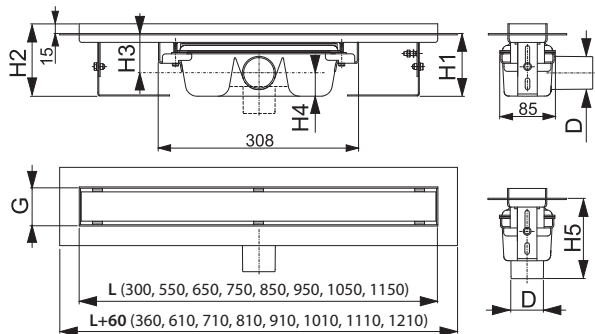
ÉV GARANCIA

APZ1006: 95 mm

APZ1106: 65 mm

Ø50 | 68,8 l/perc

Ø40 | 44 l/perc



	APZ6/1006	APZ106/1106
Minimális aljzatbeton vastagság (H1)	95 mm	65 mm
Teljes szerkezeti magasság (H2)	110–168 mm	80–106 mm
Magasság a szennyvízcsatornacső tengelyétől a szigetelő peremig (H3)	59/- mm	44,5/- mm
Magasság a szennyvízcsatornacső tengelyétől a szifon aljáig (H4)	36/- mm	21,5/- mm
Szerelési magasság a szennyvízcsatornáig (H5)	-/122 mm	-/110 mm
A zuhanyfolyóka vályú szélessége (G)	60 mm	60 mm
A zuhanyfolyókák átfolyása (ČSN EN 1253)	60/68,8 l/perc	35/44 l/perc
Szennyvízelvezető cső (D)	Ø50	Ø40
Anyaga – a folyóka ház (ČSN 17240)	rozsdamentes acél DIN 1.4301	
Anyaga – búzzár	polipropilén	
A folyóka hossza (L)	300, 550, 650, 750, 850, 950, 1050, 1150 mm	

Mennyiség (csomagolás) APZ6-850	12 db
Méreték (db) APZ6-850	920x135x170 mm
Súly (db) APZ6-850	3,9031 kg

### POSH

Rozsdamentes-matt



Mennyiség (csomagolás) POSH-850	1 db
Méreték (db) POSH-850	860x35x65 mm
Súly (db) POSH-850	1,9787 kg

POSH

DESIGN



### DESIGN

Rozsdamentes-fényes / Rozsdamentes-matt



### DESIGN-ANTIC

Bronz-antic



Mennyiség (csomagolás) DESIGN-850	1 db
Méreték (db) DESIGN-850	860x35x65 mm
Súly (db) DESIGN-850	0,8614 kg

### GAP

Rozsdamentes-matt



Mennyiség (csomagolás) GAP-850	1 db
Méreték (db) GAP-850	860x65x35 mm
Súly (db) GAP-850	1,619 kg

**FLOOR**

Burkolható rács zuhanyfolyókához



Mennyiség (csomagolás) FLOOR-850	1 db
Méreték (db) FLOOR-850	860x35x65 mm
Súly (db) FLOOR-850	1,3743 kg

**GL1200**

Glass – üveg-fehér

**GL1202**

Glass – üveg-zöld

**GL1204**

Glass – üveg-fekete



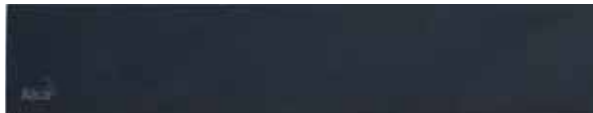
Mennyiség (csomagolás) GL1200-850	1 db
Méreték (db) GL1200-850	1200x0xØ60 mm
Súly (db) GL1200-850	1,6431 kg

**MI1200**

Műkő-fehér

**MI1205**

Műkő-fekete

**MI1206**

Műkő-homok

**MI1207**

Műkő-gránit



Mennyiség (csomagolás) MI1200-850	1 db
Méreték (db) MI1200-850	1200x0xØ60 mm
Súly (db) MI1200-850	1,4891 kg

**ROZSDAMENTES ACÉL**

Ezek a rácsok vannak kódolva:

DESIGN – alapja az U-profil, rozsdamentes acélból, lekerekített éllel. Két változata van – magassfényű vagy matt szálcsiszolt.

POSH – alapja az U-alakú profil, amelyhez ragasztva van a masszív rozsdamentes acél lemez letisztult éles éllel. A felület matt szálcsiszolt. Terhelési osztály – K3.

**ÜVEG**

Ezek a rácsok vannak kódolva:

GL sorozat – edzett üveg

Alapja az U-alakú profil, amelyhez ragasztva van a masszív magassfényű edzett üveglap, különböző színekben. Az edzett üveg fokozottan ellenáll a törésnek és megfelel a ČSN EN 12150-2. biztonsági előírásoknak.

Terhelési osztály – H1,5.

**MINERAL**

Ezek a rácsok vannak kódolva:

Terméksor MI – műkő

Alapja az U-alakú profil, amelyhez ragasztva van a masszív műkő, matt kivitelben és különböző színekben. A rács fokozottan ellenáll a törésnek és tisztítószereknek. Alacsony hővezetésének köszönhetően nem hűt. A felületén kevésbé láthatóak a beszáradt vízcseppek nyomai.

Terhelési osztály – H1,5.

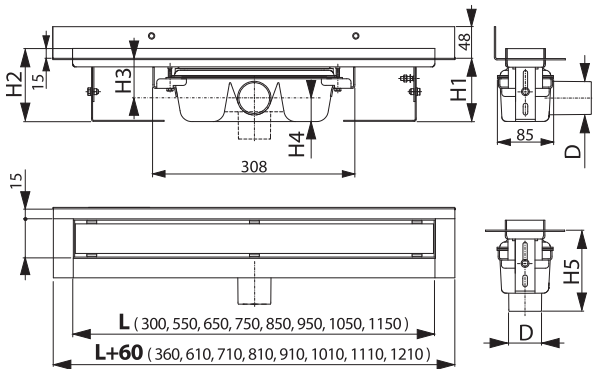
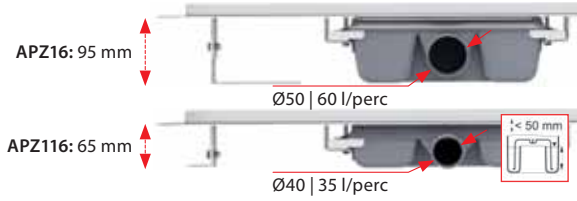
### APZ16 Wall, APZ116 Wall Low

Zuhanyfolyóka peremmel tömör rácsokhoz függőleges gallérral falhoz építéshez (300, 550, 650, 750, 850, 950, 1050, 1150 mm)



### APZ1016 Wall, APZ1116 Wall Low

Zuhanyfolyóka peremmel tömör rácsokhoz függőleges gallérral falhoz építéshez, függőleges lefolyó (300, 550, 650, 750, 850, 950, 1050, 1150 mm)



	APZ16/1016	APZ116/1116
Minimális aljzatbeton vastagság (H1)	95 mm	65 mm
Teljes szerkezeti magasság (H2)	110–168 mm	80–106 mm
Magasság a szennyvízcatornacső tengelyétől a szigetelő peremig (H3)	59/- mm	44,5/- mm
Magasság a szennyvízcatornacső tengelyétől a szifon aljáig (H4)	36/- mm	21,5/- mm
Szerelési magasság a szennyvízcatornáig (H5)	-/122 mm	-/110 mm
A zuhanyfolyóka vályú szélessége (G)	60 mm	60 mm
A zuhanyfolyókák átfolyása (ČSN EN 1253)	60/68,8 l/perc	35/44 l/perc
Szennyvízelvezető cső (D)	Ø50	Ø40
Anyaga – a folyóka ház (ČSN 17240)	rozsdamentes acél DIN 1.4301	
Anyaga – búzzár	polipropilén	
A folyóka hossza (L)	300, 550, 650, 750, 850, 950, 1050, 1150 mm	

Mennyiség (csomagolás) APZ16-850	8 db
Méreték (db) APZ16-850	920x205x106 mm
Súly (db) APZ16-850	4,4987 kg

### POSH

Rozsdamentes-matt

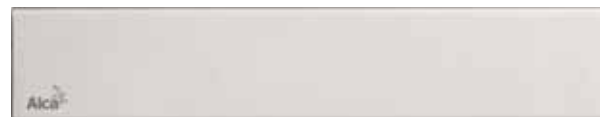


Mennyiség (csomagolás) POSH-850	1 db
Méreték (db) POSH-850	860x35x65 mm
Súly (db) POSH-850	1,9787 kg



### DESIGN

Rozsdamentes-fényes / Rozsdamentes-matt



### DESIGN-ANTIC

Bronz-antic



Mennyiség (csomagolás) DESIGN-850	1 db
Méreték (db) DESIGN-850	860x35x65 mm
Súly (db) DESIGN-850	0,8614 kg

### GAP

Rozsdamentes-matt



Mennyiség (csomagolás) GAP-850	1 db
Méreték (db) GAP-850	860x65x35 mm
Súly (db) GAP-850	1,619 kg



**FLOOR**

Burkolható rács zuhanyfolyókához



Mennyiség (csomagolás) FLOOR-850	1 db
Méreték (db) FLOOR-850	860x35x65 mm
Hmotnost (kus) FLOOR-850	1,3743 kg

**GL1200**

Glass – üveg-fehér

**GL1202**

Glass – üveg-zöld

**GL1204**

Glass – üveg-fekete



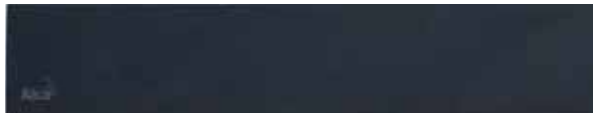
Mennyiség (csomagolás) GL1200-850	1 db
Méreték (db) GL1200-850	1200x0xØ60 mm
Súly (db) GL1200-850	1,6431 kg

**MI1200**

Műkő-fehér

**MI1205**

Műkő-fekete

**MI1206**

Műkő-homok

**MI1207**

Műkő-gránit



Mennyiség (csomagolás) MI1200-850	1 db
Méreték (db) MI1200-850	1200x0xØ60 mm
Súly (db) MI1200-850	1,4891 kg

**ROZSDAMENTES ACÉL**

Ezek a rácsok vannak kódolva:

DESIGN – alapja az U-profil, rozsdamentes acélból, lekerekített éllel. Két változata van – magassfényű vagy matt szálcsiszolt.

POSH – alapja az U-alakú profil, amelyhez ragasztva van a masszív rozsdamentes acél lemez letisztult éles éllel. A felület matt szálcsiszolt. Terhelési osztály – K3.

**ÜVEG**

Ezek a rácsok vannak kódolva:

GL sorozat – edzett üveg

Alapja az U-alakú profil, amelyhez ragasztva van a masszív magassfényű edzett üveglap, különböző színekben. Az edzett üveg fokozottan ellenáll a törésnek és megfelel a ČSN EN 12150-2. biztonsági előírásoknak.

Terhelési osztály – H1,5.

**MINERAL**

Ezek a rácsok vannak kódolva:

Terméksor MI – műkő

Alapja az U-alakú profil, amelyhez ragasztva van a masszív műkő, matt kivitelben és különböző színekben. A rács fokozottan ellenáll a törésnek és tisztítószereknek. Alacsony hővezetésének köszönhetően nem hűt. A felületén kevésbé láthatóak a beszáradt vízcseppek nyomai.

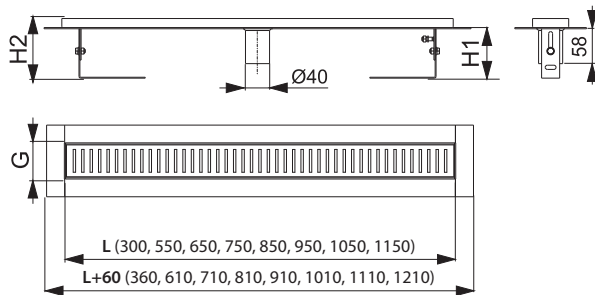
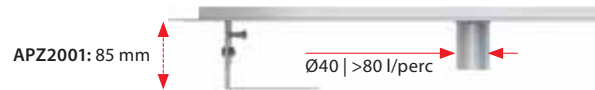
Terhelési osztály – H1,5.

### APZ2001

Zuhanyfolyóka peremmel perforált rácshoz, búzzár nélkül  
(300, 550, 650, 750, 850, 950, 1050, 1150 mm)



**25**  
EV GARANCIA



#### APZ2001

Minimális aljzatbeton vastagság (H1)	85 mm
Teljes szerkezeti magasság (H2)	100–158 mm
A zuhanyfolyóka vályú szélessége (G)	60 mm
A zuhanyfolyókák átfolyása (ČSN EN 1253)	>80 l/perc
Szennyvízelvezető cső	Ø40
Terhelési osztály (ČSN EN 1253)	K3 = max. 300 kg
Anyaga – a folyóka ház (ČSN 17240)	rozsdamentes acél DIN 1.4301
A folyóka hossza (L)	300, 550, 650, 750, 850, 950, 1050, 1150 mm

Mennyiség (csomagolás) APZ2001-850	12 db
Méreték (db) APZ2001-850	920x170x135 mm
Súly (db) APZ2001-850	3,2992 kg

### LINE

Rozsdamentes-fényes / Rozsdamentes-matt



### PURE

Rozsdamentes-fényes / Rozsdamentes-matt



### CUBE

Rozsdamentes-fényes / Rozsdamentes-matt



### HOPE

Rozsdamentes-fényes / Rozsdamentes-matt



### BUBLE

Rozsdamentes-fényes / Rozsdamentes-matt



### DREAM

Rozsdamentes-fényes / Rozsdamentes-matt



Mennyiség (csomagolás) LINE-850	1 db
Méreték (db) LINE-850	890x20x55 mm
Súly (db) LINE-850	0,6485 kg

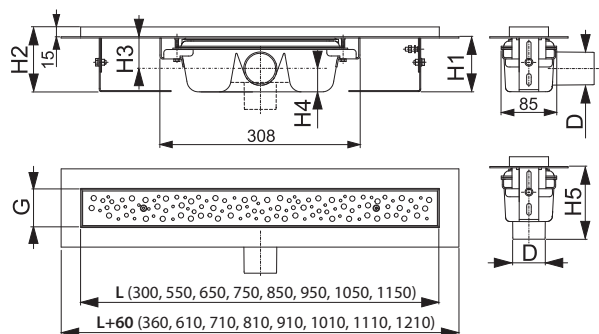
### APZ11 Antivandal, APZ111 Antivandal Low

„Antivandal” zuhanyfolyóka ráccsal  
(300, 550, 650, 750, 850, 950, 1050, 1150 mm)



### APZ1011 Antivandal, APZ1111 Antivandal Low

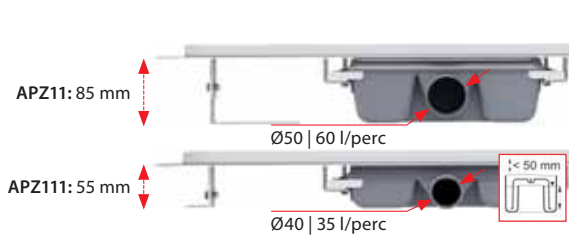
„Antivandal” zuhanyfolyóka ráccsal, függőleges lefolyóval  
(300, 550, 650, 750, 850, 950, 1050, 1150 mm)



	APZ11/1011	APZ111/1111
Minimális aljzatbeton vastagság (H1)	85 mm	55 mm
Teljes szerkezeti magasság (H2)	100–158 mm	70–96 mm
Magasság a szennyvízcsatornacső tengelyétől a szigetelő peremig (H3)	48/- mm	33,5/- mm
Magasság a szennyvízcsatornacső tengelyétől a szifon aljáig (H4)	36/- mm	21,5/- mm
Szerelési magasság a szennyvízcsatornáig (H5)	-/111 mm	-/100 mm
A zuhanyfolyóka vályú szélessége (G)	60 mm	60 mm
A zuhanyfolyókák átfolyása (ČSN EN 1253)	60/68,8 l/perc	35/44 l/perc
Szennyvízelvezető cső (D)	Ø50	Ø40
Terhelési osztály (ČSN EN 1253)		K3 = max. 300 kg
Anyaga – a folyóka ház (ČSN 17240)		rozsdamentes acél DIN 1.4301
Anyaga – búzzár		polipropilén
A folyóka hossza (L)	300, 550, 650, 750, 850, 950, 1050, 1150 mm	

Mennyiség (csomagolás) APZ11-850	12 db
Méret (db) APZ11-850	920x135x170 mm
Súly (db) APZ11-850	4,3762 kg

Padlórácsok és ereszcatornák hosszváltozatai – 148. oldal



### BUBLE

Rozsdamentes-fényes / Rozsdamentes-matt



Rács a csomag tartalma

 FAL ÉS ALATTI SZERELÉSI  
RENDSZEREK

SZELEPEK

WC ÜLŐKÉK

ZUHANYFOLYÓKÁK

 IPARI ROZSDAMENTES  
VÍZELVEZETÉS

KÜLTÉRI VÍZELVEZETÉS

PADLÓÖSSZEFOLYÓK

SZIFONOK

 FLEXIBILIS  
BEKÖTŐCSÖVEK

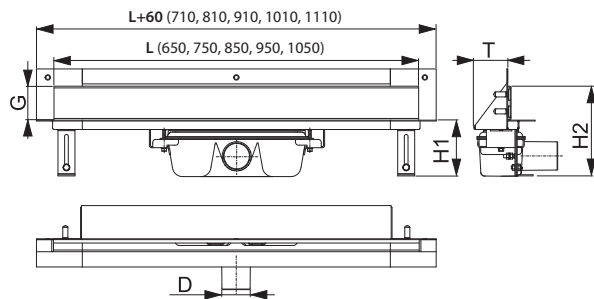
WC TARTOZÉKOK

**APZ5-EDEN Spa**  
**APZ5-SHADE Spa**  
**APZ5-TWIN Spa**

Lefolyó rendszer a falba építéshez  
 (650, 750, 850, 950, 1050 mm)



**25**  
 ÉV GARANCIA



**APZ5**

Minimális aljzatbeton vastagság (H1)	100 mm
Teljes szerkezeti magasság (H2)	165–220 mm
A fedv szélessége (G)	60 mm
A zuhanyfolyókák átfolyása (ČSN EN 1253)	60 l/perc
Szennyvízelvezető cső (D)	Ø50
Szerelési mélység (T)	85 mm
Anyaga – a folyóka ház (ČSN 17240)	rozsdamentes acél DIN 1.4301
Anyaga – búzzár	polipropilén
A folyóka hossza (L)	650, 750, 850, 950, 1050 mm

Mennyiség (csomagolás) APZ5-SHADE-850	8 db
Méreték (db) APZ5-SHADE-850	920x160x205 mm
Súly (db) APZ5-SHADE-850	6,2432 kg

**APZ5-EDEN**

Fedlap rozsdamentes-fényes



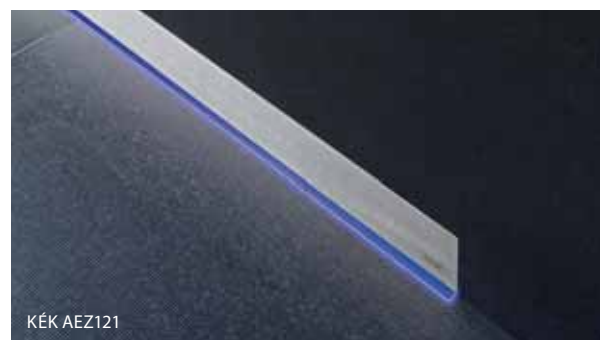
**APZ5-SHADE**

Fedlap rozsdamentes-matt



**APZ5-TWIN**

Burkolható fedlap



**ALCA LIGHT**

APZ5 Spa folyóka megvilágítása

APZ5 Spa megvilágított zuhanyfolyókák hosszváltozatai

A megvilágítás színe	A folyóka hossza (mm)	650	750	850	950	1050
Fehér	A megvilágítás kódja a folyóka hosszában	AEZ 120-650	AEZ 120-750	AEZ 120-850	AEZ 120-950	AEZ 120-1050
Kék		AEZ 121-650	AEZ 121-750	AEZ 121-850	AEZ 121-950	AEZ 121-1050
Zöld		AEZ 122-650	AEZ 122-750	AEZ 122-850	AEZ 122-950	AEZ 122-1050
Piros		AEZ 123-650	AEZ 123-750	AEZ 123-850	AEZ 123-950	AEZ 123-1050
Rainbow		AEZ 124-650	AEZ 124-750	AEZ 124-850	AEZ 124-950	AEZ 124-1050

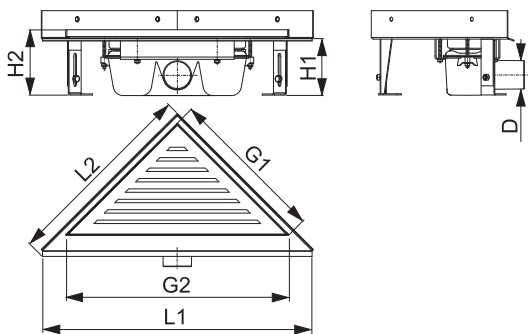
Fényforrás a folyóka megvilágításához APZ5 Spa – AEZ 310, AEZ311, AEZ320 – oldal 28

**ARZ1**

Sarokba építhető, perem nélküli zuhanyfolyóka, sarokba helyezhető perforált rácshoz



ARZ1: 100 mm

 $\varnothing 50$  | 60 l/perc

**ARZ1**

Minimális aljzatbeton vastagság (H1)	100 mm
Teljes szerkezeti magasság (H2)	110–170 mm
Folyóka méretek (L1×L2)	475×340 mm
Rács méretek (G1×G2)	270×382 mm
A zuhanyfolyókák átfolyása (ČSN EN 1253)	60 l/perc
Szennyvízelvezető cső (D)	$\varnothing 50$
Terhelési osztály (ČSN EN 1253)	K3 = max. 300 kg
Anyaga – a folyóka ház (ČSN 17240)	rozsdamentes acél DIN 1.4301
Anyaga – bűzzár	polipropilén

Mennyiség (csomagolás) ARZ1	4 db
Méretek (db) ARZ1	490×125×330 mm
Súly (db) ARZ1	3,1764 kg

**LIFE**

Rozsdamentes-matt


**GRACE**

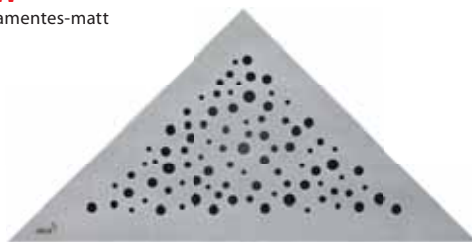
Rozsdamentes-matt


**TIME**

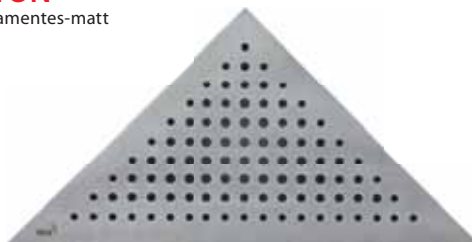
Rozsdamentes-matt


**VIEW**

Rozsdamentes-matt


**TRITON**

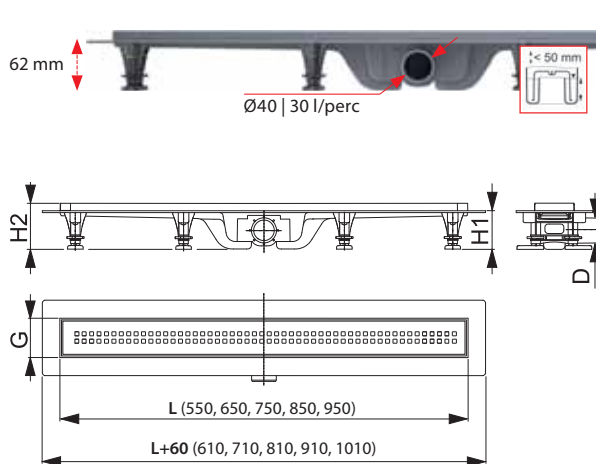
Rozsdamentes-matt



Mennyiség (csomagolás) LIFE	1 db
Méretek (db) LIFE	390×20×195 mm
Súly (db) LIFE	1,2319 kg

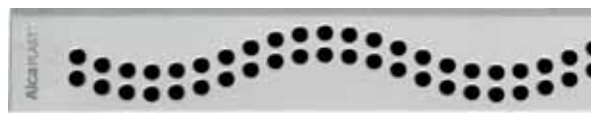
## APZ8 Simple APZ9 Simple APZ10 Simple

Zuhanyfolyóka peremmel perforált rácsokhoz  
(550, 650, 750, 850, 950 mm)



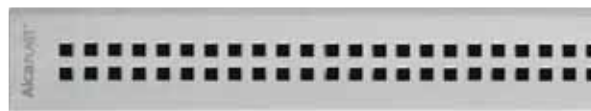
### APZ8 Simple

Rozsdamentes matt – a rács a csomag tartalma



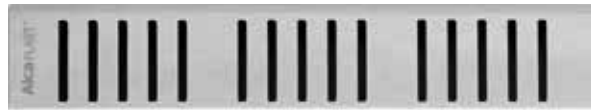
### APZ9 Simple

Rozsdamentes matt – a rács a csomag tartalma



### APZ10 Simple

Rozsdamentes matt – a rács a csomag tartalma



#### APZ8 / APZ9 / APZ10

Minimális aljzatbeton vastagság (H1)	62 mm
Teljes szerkezeti magasság (H2)	75–110 mm
A zuhanyfolyóka vályú szélessége (G)	60 mm
A zuhanyfolyókák átfolyása (ČSN EN 1253)	30 l/perc
Szennyvízelvezető cső (D)	Ø40
Terhelési osztály (ČSN EN 1253)	K3 = max. 300 kg
Anyaga – a folyóka ház	polipropilén
Anyaga – búzzár	polipropilén
A folyóka hossza (L)	550, 650, 750, 850, 950 mm

#### A csomag tartalma

- folyóka
- rács
- vízszigetelő szalag a folyóka hosszában
- kombinált 2 kamrás búzzár
- rögzítő készlet (csavarok, tiplik)
- rögzítő lábak
- szétszerelő horog



Mennyiség (csomagolás) APZ8-850M	30 db
Méret (db) APZ8-850M	965x80x145 mm
Súly (db) APZ8-850M	2,1489 kg

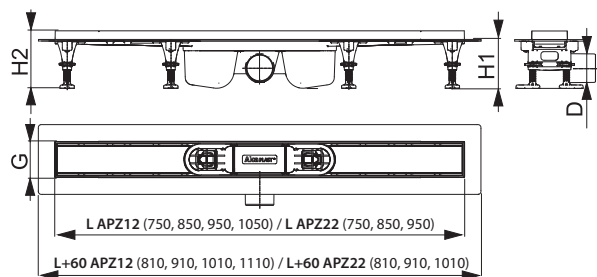
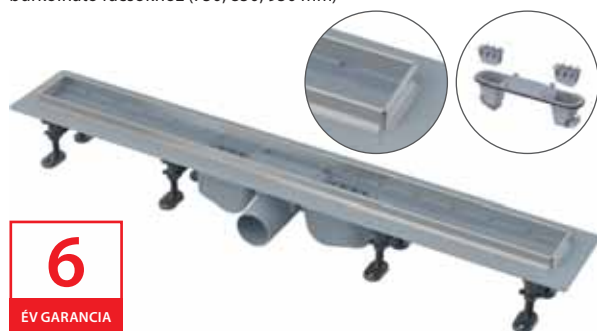
### APZ12 Optimal

Zuhanyfolyóka peremmel perforált rácsokhoz vagy burkolható rácsokhoz (750, 850, 950, 1050 mm)



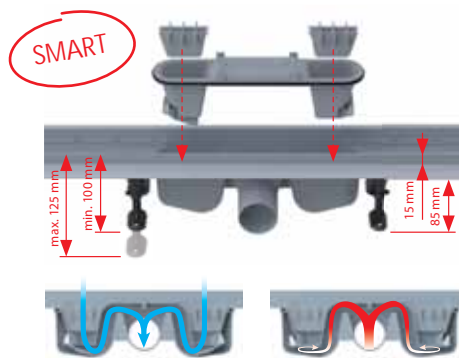
### APZ22 Optimal

Zuhanyfolyóka rozsdamentes peremmel perforált rácsokhoz vagy burkolható rácsokhoz (750, 850, 950 mm)



	APZ12	APZ22
Minimális aljzatbeton vastagság (H1)	85 mm	85 mm
Teljes szerkezeti magasság (H2)	100–125 mm	101–126 mm
A zuhanyfolyóka vályú szélessége (G)	61,5 mm	63 mm
A zuhanyfolyókák átfolyása (ČSN EN 1253)	63 l/perc	63 l/perc
Szennyvízelvezető cső (D)	Ø50	Ø50
Terhelési osztály (ČSN EN 1253)	K3 = max. 300 kg	
Anyaga – a folyóka ház	polipropilén	rozsdamentes acél DIN 1.4301 / polipropilén
Anyaga – búzzár	polipropilén	
A folyóka hossza (L)	750, 850, 950, 1050 mm	750, 850, 950 mm

Mennyiség (csomagolás) APZ12-850	12 db
Méret (db) APZ12-850	920x125x150 mm
Súly (db) APZ12-850	1,51 kg



### LINE

Rozsdamentes-fényes / Rozsdamentes-matt



### PURE

Rozsdamentes-fényes / Rozsdamentes-matt



### CUBE

Rozsdamentes-fényes / Rozsdamentes-matt



### HOPE

Rozsdamentes-fényes / Rozsdamentes-matt



### BUBLE

Rozsdamentes-fényes / Rozsdamentes-matt



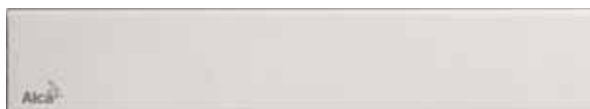
### DREAM

Rozsdamentes-fényes / Rozsdamentes-matt



### SOLID

Rozsdamentes-matt



### TILE

Burkolható rács zuhanyfolyókához



Mennyiség (csomagolás) LINE-850	1 db
Méret (db) LINE-850	890x20x55 mm
Súly (db) LINE-850	0,6485 kg

### APZ2012 Optimal

Zuhanyfolyóka peremmel perforált rácsokhoz vagy burkolható rácsokhoz, búzzár nélkül (550, 650, 750, 850 mm)



**6**  
ÉV GARANCIA  
IV. Q  
-TÓL



### APZ2022 Optimal

Zuhanyfolyóka rozsdamentes peremmel perforált rácsokhoz vagy burkolható rácsokhoz, búzzár nélkül (550, 650, 750, 850 mm)



**6**  
ÉV GARANCIA  
IV. Q  
-TÓL

### LINE

Rozsdamentes-fényes / Rozsdamentes-matt



### PURE

Rozsdamentes-fényes / Rozsdamentes-matt



### CUBE

Rozsdamentes-fényes / Rozsdamentes-matt



### HOPE

Rozsdamentes-fényes / Rozsdamentes-matt



### BUBLE

Rozsdamentes-fényes / Rozsdamentes-matt



### DREAM

Rozsdamentes-fényes / Rozsdamentes-matt



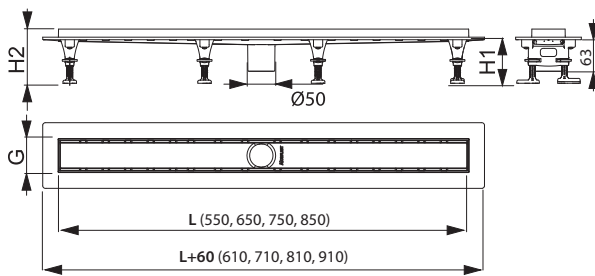
### SOLID

Rozsdamentes-matt



### TILE

Burkolható rács zuhanyfolyókához



	APZ2012	APZ2022
Minimális aljzatbeton vastagság (H1)	85 mm	85 mm
Teljes szerkezeti magasság (H2)	100–125 mm	101–126 mm
A zuhanyfolyóka vályú szélessége (G)	61,5 mm	63 mm
A zuhanyfolyókák átfolyása (ČSN EN 1253)	>80 l/perc	>80 l/perc
Szennyvízelvezető cső	Ø50	Ø50
Terhelési osztály (ČSN EN 1253)		K3 = max. 300 kg
Anyaga – a folyóka ház	polipropilén	rozsdamentes acél DIN 1.4301 / polipropilén
Anyaga – búzzár		polipropilén
A folyóka hossza (L)		550, 650, 750, 850 mm
Mennyiség (csomagolás) APZ2012-850		12 db
Méreték (db) APZ2012-850		mm
Súly (db) APZ2012-850		1,2933 kg

Mennyiség (csomagolás) LINE-850	1 db
Méreték (db) LINE-850	890×20×55 mm
Súly (db) LINE-850	0,6485 kg



**P095**

Kombinált búzzár szett az ALCA rozsdamentes folyókákhoz



Mennyiség (csomagolás)	1 db
Mennyiség (paletta)	- db

**AHP80**

Vízszigetelő szalag – hossza 1200 mm



Mennyiség (csomagolás)	1 db
Mennyiség (paletta)	- db

 FAL SÍK ALATTI SZERELÉSI  
RENDSZEREK

SZELEPEK

WC ÜLŐKÉK

ZUHANYFOLYÓKÁK

 IPARI ROZSDAMENTES  
VÍZELVEZETÉS

KÜLTÉRI VÍZELVEZETÉS

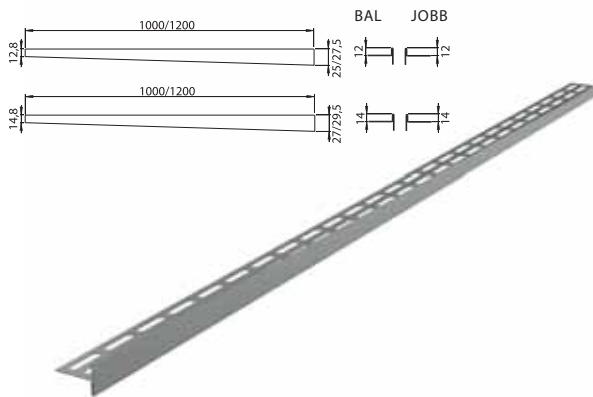
PADLÓÖSSZEFOLYÓK

SZIFONOK

 FLEXIBILIS  
BEKÖTŐCSÖVEK

WC TARTOZÉKOK

## Rozsdamentes lejtést beállító lécz, lejtős padlóhoz



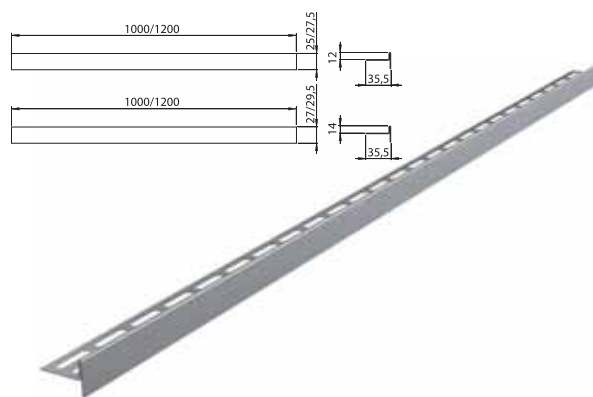
Mennyiség (csomagolás)	1 db
Méret (db)	1000×36×27,5 mm
Anyaga (ČSN 17240)	rozsdamentes acél DIN 1.4301

### Rozsdamentes lejtést beállító lécz változatainak táblázata

Kód	A gallér magassága	Hosszúság (mm)	Típus	Kivitel
APZ 901M/1000	12	1000	bal	matt
APZ 902M/1000	12	1000	jobb	matt
APZ 903M/1000	14	1000	bal	matt
APZ 904M/1000	14	1000	jobb	matt

Kód	A gallér magassága	Hosszúság (mm)	Típus	Kivitel
APZ 901M/1200	12	1200	bal	matt
APZ 902M/1200	12	1200	jobb	matt
APZ 903M/1200	14	1200	bal	matt
APZ 904M/1200	14	1200	jobb	matt

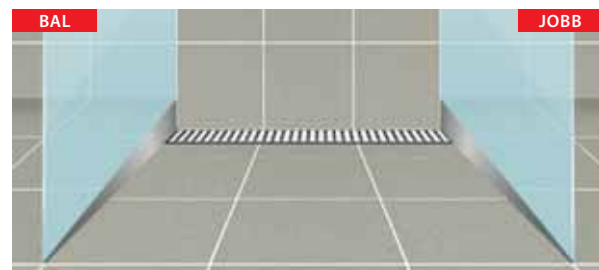
## Rozsdamentes kétoldalú acél lejtést beállító lécz



Mennyiség (csomagolás)	1 db
Méret (db)	1000×36×27 mm
Anyaga (ČSN 17240)	rozsdamentes acél DIN 1.4301

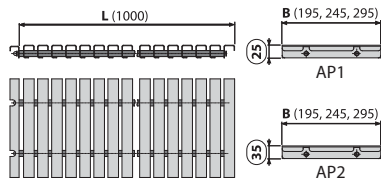
### Rozsdamentes lejtést beállító lécz változatainak táblázata

Kód	A gallér magassága	Hosszúság (mm)	Típus	Kivitel
APZ 905M/1000	12	1000	megfordítható	matt
APZ 905M/1200	12	1200	megfordítható	matt
APZ 906M/1000	14	1000	megfordítható	matt
APZ 906M/1200	14	1200	megfordítható	matt



### AP1, AP2

Medence rács csúszásgátló nélkül

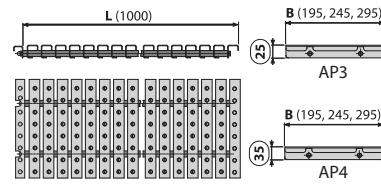


**15**  
ÉV GARANCIA

Mennyiség (csomagolás)	1 db
Mennyiség (paletta)	- db
Anyag	rozsdamentes acél AISI 316, DIN 1.4401, ČSN 17346

### AP3, AP4

Medence rács csúszásgátlóval

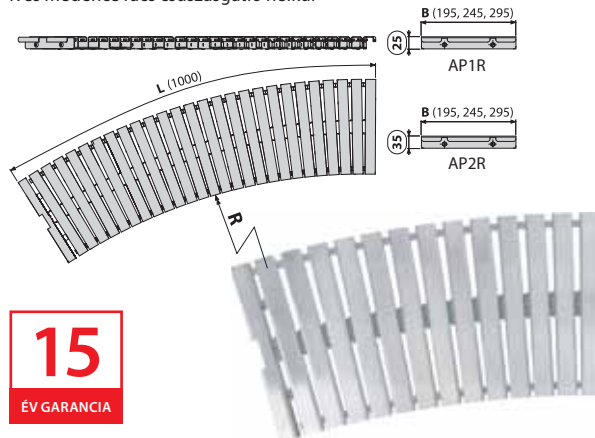


**15**  
ÉV GARANCIA

Mennyiség (csomagolás)	1 db
Mennyiség (paletta)	- db
Anyag	rozsdamentes acél AISI 316, DIN 1.4401, ČSN 17346

### AP1R, AP2R

Íves medence rács csúszásgátló nélkül

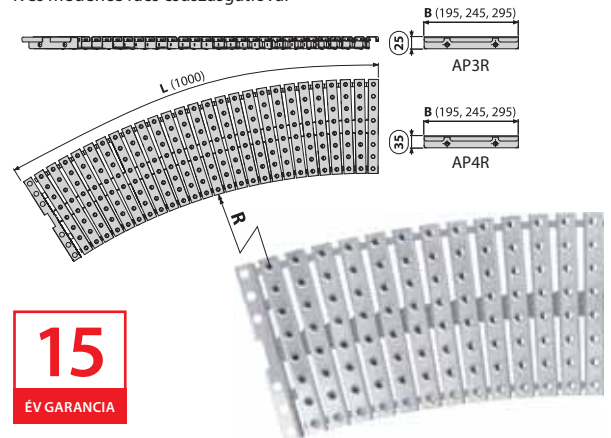


**15**  
ÉV GARANCIA

Mennyiség (csomagolás)	1 db
Mennyiség (paletta)	- db
Anyag	rozsdamentes acél AISI 316, DIN 1.4401, ČSN 17346

### AP3R, AP4R

Íves medence rács csúszásgátlóval



**15**  
ÉV GARANCIA

Mennyiség (csomagolás)	1 db
Mennyiség (paletta)	- db
Anyag	rozsdamentes acél AISI 316, DIN 1.4401, ČSN 17346

#### A termék atipikus megoldása:

Nem szabványos méretek és egyéb speciális megoldások is kivitelezhetőek az egyéni projekt rendelésre (hossz, alak, szifon elhelyezés, rozsdamentes acél fajta, stb).



# Ipari rozsdamentes vízelvezetés

Rácsos ipari folyókák	78
Résfolyókák	80
Drén folyókák	82

**APR1-1150**

Ipari rozsdamentes padlóösszefolyó AISI 304

**APR1-1250**

Ipari rozsdamentes padlóösszefolyó AISI 316L



Mennyiség (csomagolás)	–
Mennyiség (paletta)	–
Anyag	rozsdamentes acél 1,5 mm

**APR1-1151**

Ipari rozsdamentes padlóösszefolyó AISI 304

**APR1-1251**

Ipari rozsdamentes padlóösszefolyó AISI 316L



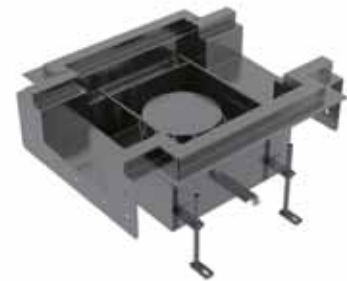
Mennyiség (csomagolás)	–
Mennyiség (paletta)	–
Anyag	rozsdamentes acél 1,5 mm

**APR1-1152**

Ipari rozsdamentes padlóösszefolyó AISI 304

**APR1-1252**

Ipari rozsdamentes padlóösszefolyó AISI 316L



Mennyiség (csomagolás)	–
Mennyiség (paletta)	–
Anyag	rozsdamentes acél 1,5 mm

**APR1-1102**

Ipari rozsdamentes rácsos sarokfolyóka AISI 304

**APR1-1202**

Ipari rozsdamentes rácsos sarokfolyóka AISI 316L



Mennyiség (csomagolás)	–
Mennyiség (paletta)	–
Anyag	rozsdamentes acél 1,5 mm

**APR1-1101**

Ipari rozsdamentes rácsos folyóka AISI 304

**APR1-1201**

Ipari rozsdamentes rácsos folyóka AISI 316L



Mennyiség (csomagolás)	–
Mennyiség (paletta)	–
Anyag	rozsdamentes acél 1,5 mm

**APR1-1101S**

Ipari rozsdamentes rácsos folyóka lejtéssel AISI 304

**APR1-1201S**

Ipari rozsdamentes rácsos folyóka lejtéssel AISI 316L



Mennyiség (csomagolás)	–
Mennyiség (paletta)	–
Anyag	rozsdamentes acél 1,5 mm

**APR1-1132**

Fedrács az ipari rácsos folyókához AISI 304 rozsdamentes acél

**APR1-1232**

Fedrács az ipari rácsos folyókához AISI 316L rozsdamentes acél



Mennyiség (csomagolás)	–
Mennyiség (paletta)	–
Anyag	rozsdamentes acél 1,5 mm

**APR1-1133**

Fedrács az ipari rácsos sarokfolyókához AISI 304 rozsdamentes acél

**APR1-1233**

Fedrács az ipari rácsos sarokfolyókához AISI 316L rozsdamentes acél



Mennyiség (csomagolás)	–
Mennyiség (paletta)	–
Anyag	rozsdamentes acél 1,5 mm

**APR1-1134**

Fedrács az 1 ágú APR1 ipari padlóösszefolyóhoz AISI 304 rozsdamentes acél

**APR1-1234**

Fedrács az 1 ágú APR1 ipari padlóösszefolyóhoz AISI 316L rozsdamentes acél



Mennyiség (csomagolás)	–
Mennyiség (paletta)	–
Anyag	rozsdamentes acél 1,5 mm

**APR1-1131**

Fedrács az APR1 ipari padlóösszefolyóhoz  
AISI 304 rozsdamentes acél

**APR1-1231**

Fedrács az APR1 ipari padlóösszefolyóhoz  
AISI 316L rozsdamentes acél

**APR1-P109**

AISI 304 homloklap az ipari folyókához

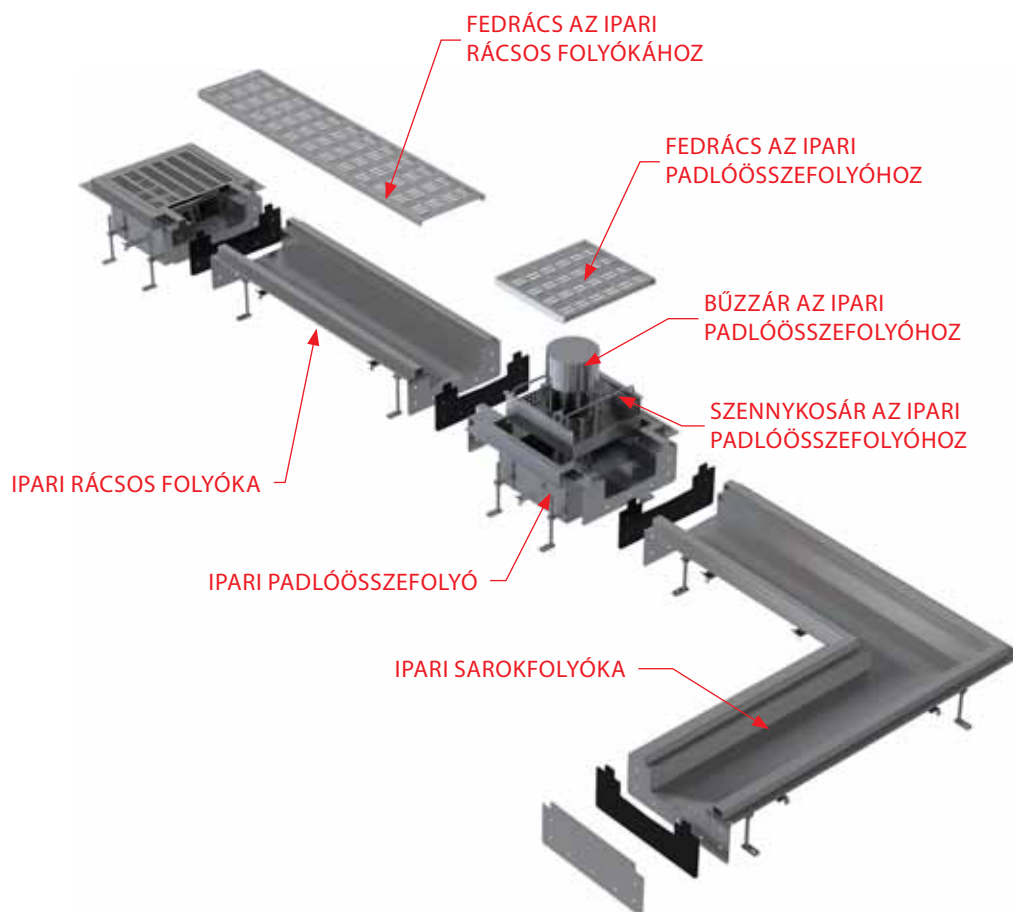
**APR1-P010**

AISI 316L homloklap az ipari folyókához



Mennyiség (csomagolás) -  
Mennyiség (paletta) -  
Anyag rozsdamentes acél 1,5 mm

Mennyiség (csomagolás) -  
Mennyiség (paletta) -  
Anyag rozsdamentes acél 1,5 mm



**APR2-1150**

Ipari rozsdamentes padlóösszefolyó AISI 304

**APR2-1250**

Ipari rozsdamentes padlóösszefolyó AISI 316L



Mennyiség (csomagolás)	–
Mennyiség (paletta)	–
Anyag	rozsdamentes acél 1,5 mm

**APR2-1151**

Ipari padlóösszefolyó rozsdamentes rés leeresztővel AISI 304

**APR2-1251**

Ipari padlóösszefolyó rozsdamentes rés leeresztővel AISI 316L



Mennyiség (csomagolás)	–
Mennyiség (paletta)	–
Anyag	rozsdamentes acél 1,5 mm

**APR2-1152**

Ipari padlóösszefolyó rozsdamentes rés leeresztővel AISI 304

**APR2-1252**

Ipari padlóösszefolyó rozsdamentes rés leeresztővel AISI 316L



Mennyiség (csomagolás)	–
Mennyiség (paletta)	–
Anyag	rozsdamentes acél 1,5 mm

**APR2-1102**

Ipari rozsdamentes sarok részfolyóka AISI 304

**APR2-1202**

Ipari rozsdamentes sarok részfolyóka AISI 316L



Mennyiség (csomagolás)	–
Mennyiség (paletta)	–
Anyag	rozsdamentes acél 1,5 mm

**APR2-1101**

Ipari rozsdamentes részfolyóka AISI 304

**APR2-1201**

Ipari rozsdamentes részfolyóka AISI 316L



Mennyiség (csomagolás)	–
Mennyiség (paletta)	–
Anyag	rozsdamentes acél 1,5 mm

**APR2-1101S**

Ipari rozsdamentes részfolyóka lejtéssel AISI 304

**APR2-1201S**

Ipari rozsdamentes részfolyóka lejtéssel AISI 316L



Mennyiség (csomagolás)	–
Mennyiség (paletta)	–
Anyag	rozsdamentes acél 1,5 mm

**APR2-1131**

Fedrác az APR2 ipari padlóösszefolyóhoz AISI 304 rozsdamentes acél

**APR2-1231**

Fedrác az APR2 ipari padlóösszefolyóhoz AISI 316L rozsdamentes acél



Mennyiség (csomagolás)	–
Mennyiség (paletta)	–
Anyag	rozsdamentes acél 1,5 mm

**APR2-P109**

AISI 304 homloklap részfolyókához

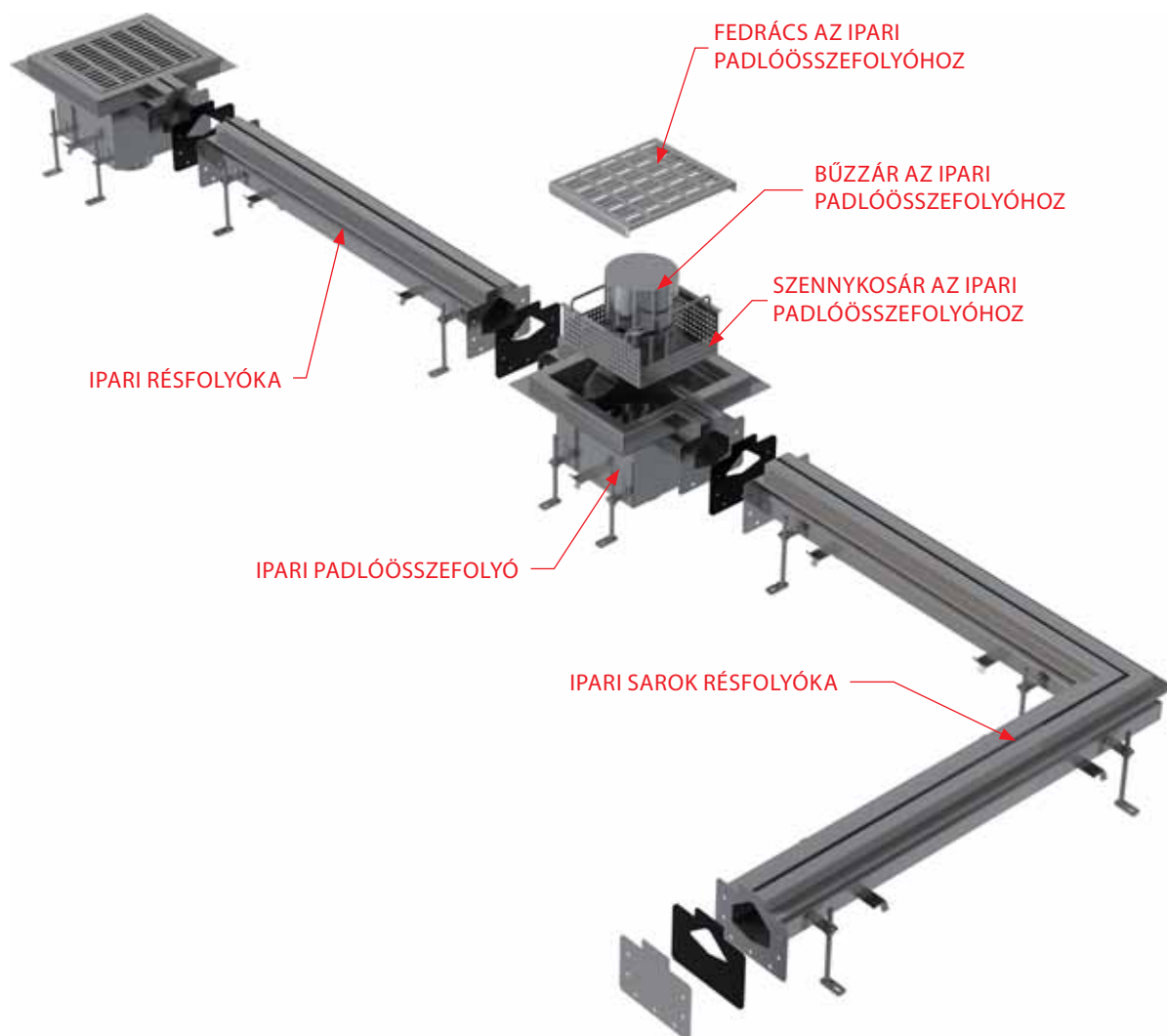
**APR2-P010**

AISI 316L homloklap részfolyókához



Mennyiség (csomagolás)	–
Mennyiség (paletta)	–
Anyag	rozsdamentes acél 1,5 mm



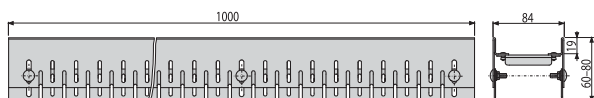


**ADZ101V**

Drén folyóka 75 mm állítható, horganyzott acél

**ADZ301V**

Drén folyóka 75 mm állítható, rozsdamentes acél



Mennyiség (csomagolás)	1 db
Mennyiség (paletta)	100 db
Anyag	horganyzott acél/rozsdamentes acél

**ADZ-R101**

Drén folyóka rács 75 mm, horganyzott acél

**ADZ-R301**

Drén folyóka rács 75 mm, rozsdamentes acél

**ADZ-R102**

Drén folyóka rács 75 mm, horganyzott acél

**ADZ-R302**

Drén folyóka rács 75 mm, rozsdamentes acél

**ADZ-R103**

Drén folyóka rács 75 mm, horganyzott acél

**ADZ-R303**

Drén folyóka rács 75 mm, rozsdamentes acél

**ADZ-R104**

Drén folyóka rács 75 mm, horganyzott acél

**ADZ-R304**

Drén folyóka rács 75 mm, rozsdamentes acél

**ADZ-P003**

Drén folyóka véglezáró elem 75 mm, horganyzott acél

**ADZ-P001**

Drén folyóka véglezáró elem 75 mm, rozsdamentes acél



Mennyiség (csomagolás)	-
Mennyiség (paletta)	-
Anyag	horganyzott acél/rozsdamentes acél

**ADZ-P007**

Drén folyóka csatlakozó elem 75 mm, horganyzott acél

**ADZ-P005**

Drén folyóka csatlakozó elem 75 mm, rozsdamentes acél



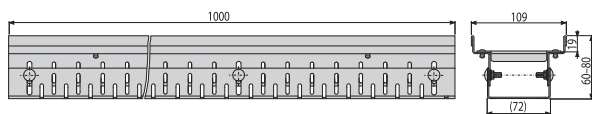
Mennyiség (csomagolás)	-
Mennyiség (paletta)	-
Anyag	horganyzott acél/rozsdamentes acél

**ADZ102V**

Drén folyóka 100 mm állítható, horganyzott acél

**ADZ302V**

Drén folyóka 100 mm állítható, rozsdamentes acél



Mennyiség (csomagolás)	1 db
Mennyiség (paletta)	100 db
Anyag	horganyzott acél/rozsdamentes acél

**ADZ-R121**

Drén folyóka rács 100 mm, horganyzott acél

**ADZ-R321**

Drén folyóka rács 100 mm, rozsdamentes acél


**ADZ-R122**

Drén folyóka rács 100 mm, horganyzott acél

**ADZ-R322**

Drén folyóka rács 100 mm, rozsdamentes acél


**ADZ-R123**

Drén folyóka rács 100 mm, horganyzott acél

**ADZ-R323**

Drén folyóka rács 100 mm, rozsdamentes acél


**ADZ-R124**

Drén folyóka rács 100 mm, horganyzott acél

**ADZ-R324**

Drén folyóka rács 100 mm, rozsdamentes acél


**ADZ-P004**

Drén folyóka véglezáró elem 100 mm, horganyzott acél

**ADZ-P002**

Drén folyóka véglezáró elem 100 mm, rozsdamentes acél



Mennyiség (csomagolás)	-
Mennyiség (paletta)	-
Anyag	horganyzott acél/rozsdamentes acél

**ADZ-P008**

Drén folyóka csatlakozó elem 100 mm, horganyzott acél

**ADZ-P006**

Drén folyóka csatlakozó elem 100 mm, rozsdamentes acél



Mennyiség (csomagolás)	-
Mennyiség (paletta)	-
Anyag	horganyzott acél/rozsdamentes acél

 FAL SÍK ALATTI SZERELÉSI  
RENDSZEREK

SZELEPEK

WC ÜLŐKÉK

ZUHANYFOLYÓKÁK

 IPARI ROZSDAMENTES  
VÍZELVEZETÉS

KÜLTÉRI VÍZELVEZETÉS

PADLÓÖSSZEFOLYÓK

SZIFONOK

 FLEXIBILIS  
BEKÖTŐCSÖVEK

WC TARTÓZÉKOK

**ADZ101VR**

Sarok drén folyóka 75 mm állítható, horganyzott acél



**ADZ301VR**

Sarok drén folyóka 75 mm állítható, rozsdamentes acél



Mennyiség (csomagolás)	1 db
Mennyiség (paletta)	db
Anyag	horganyzott acél/rozsdamentes acél

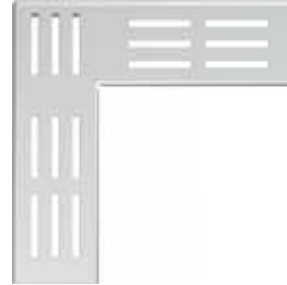
**ADZ-R101R**

Sarok drén folyóka rács 75 mm, horganyzott acél



**ADZ-R301R**

Sarok drén folyóka rács 75 mm, rozsdamentes acél



**ADZ-R102R**

Sarok drén folyóka rács 75 mm, horganyzott acél



**ADZ-R302R**

Sarok drén folyóka rács 75 mm, rozsdamentes acél



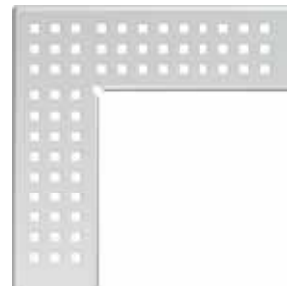
**ADZ-R103R**

Sarok drén folyóka rács 75 mm, horganyzott acél



**ADZ-R303R**

Sarok drén folyóka rács 75 mm, rozsdamentes acél



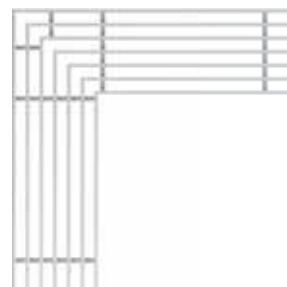
**ADZ-R104R**

Sarok drén folyóka rács 75 mm, horganyzott acél



**ADZ-R304R**

Sarok drén folyóka rács 75 mm, rozsdamentes acél



**ADZ102VR**

Sarok drén folyóka 100 mm állítható, horganyzott acél


**ADZ302VR**

Sarok drén folyóka 100 mm állítható, rozsdamentes acél



Mennyiség (csomagolás)	1 db
Mennyiség (paletta)	db
Anyag	horganyzott acél/rozsdamentes acél

**ADZ-R121R**

Sarok drén folyóka rács 100 mm, horganyzott acél


**ADZ-R321R**

Sarok drén folyóka rács 100 mm, rozsdamentes acél


**ADZ-R122R**

Sarok drén folyóka rács 100 mm, horganyzott acél


**ADZ-R322R**

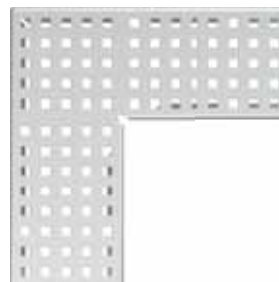
Sarok drén folyóka rács 100 mm, rozsdamentes acél


**ADZ-R123R**

Sarok drén folyóka rács 100 mm, horganyzott acél


**ADZ-R323R**

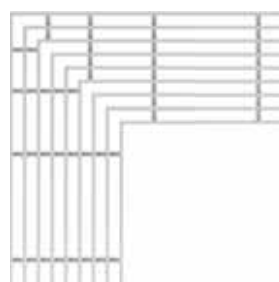
Sarok drén folyóka rács 100 mm, rozsdamentes acél


**ADZ-R124R**

Sarok drén folyóka rács 100 mm, horganyzott acél


**ADZ-R324R**

Sarok drén folyóka rács 100 mm, rozsdamentes acél


 FAL SÍK ALATTI SZERELÉSI  
RENDSZEREK

SZELEPEK

WC ÜLŐKÉK

ZUHANYFOLYÓKÁK

 IPARI ROZSDAMENTES  
VÍZELVEZETÉS

KÜLTÉRI VÍZELVEZETÉS

PADLÓÖSSZEFOLYÓK

SZIFONOK

 FLEXIBILIS  
BEKÖTŐCSÖVEK

WC TARTÓZÉKOK



# Kültéri vízelvezetés

Kültéri folyókák	88
Kültéri folyóka HOME (terhelési osztály A15)	88
Kültéri folyóka HOME+ (terhelési osztály A15)	88
Kültéri folyóka STANDARD (terhelési osztály B125)	89
Kültéri folyóka PROFI (terhelési osztály C250)	90
Kültéri folyóka TOP (terhelési osztály D400)	92
Kültéri résfolyóka (terhelési osztály C250)	93
Kültéri folyókák – tartozékok	97
Univerzális csapadékvíz elvezető	98
Univerzális csapadékvíz elvezető – tartozékok	98

**AVZ101-R101**

Kültéri folyóka 100 mm keret nélküli horganyzott „T” alakú ráccsal A15



Mennyiség (csomagolás)	1 db
Mennyiség (paletta)	60 db
Anyag	polipropilén zsírkövel dúsítva

**AVZ101R-R101S**

Kültéri lefolyó keret nélküli AVZ 101-es típushoz és horganyzott „T” alakú ráccsal A15



Mennyiség (csomagolás)	1 db
Mennyiség (paletta)	24 db
Anyag	polipropilén zsírkövel dúsítva

**AVZ102-R102**

Kültéri folyóka 100 mm műanyag peremmel és horganyzott „C” profilú ráccsal A15



Mennyiség (csomagolás)	1 db
Mennyiség (paletta)	60 db
Anyag	polipropilén zsírkövel dúsítva

**AVZ102R-R102S**

Kültéri lefolyó AVZ102 műanyag peremmel és horganyzott „C” profilú ráccsal A15



Mennyiség (csomagolás)	1 db
Mennyiség (paletta)	24 db
Anyag	polipropilén zsírkövel dúsítva



### AVZ104-R401

Kültéri folyóka 100 mm műanyag peremmel és műanyag ráccsal A15



Mennyiség (csomagolás)	1 db
Mennyiség (paletta)	60 db
Anyag	polipropilén zsírkővel dúsítva

### AVZ104R-R401

Kültéri lefolyó AVZ104 műanyag peremmel és műanyag ráccsal A15



Mennyiség (csomagolás)	1 db
Mennyiség (paletta)	24 db
Anyag	polipropilén zsírkővel dúsítva

### AVZ104-R402

Kültéri folyóka 100 mm műanyag peremmel és kompozit ráccsal B125



Mennyiség (csomagolás)	1 db
Mennyiség (paletta)	60 db
Anyag	polipropilén zsírkővel dúsítva

### AVZ104R-R402

Kültéri lefolyó AVZ104 műanyag peremmel és kompozit ráccsal B125



Mennyiség (csomagolás)	1 db
Mennyiség (paletta)	24 db
Anyag	polipropilén zsírkővel dúsítva

### AVZ102-R103

Kültéri folyóka 100 mm műanyag peremmel és horganyzott ráccsal B125



Mennyiség (csomagolás)	1 db
Mennyiség (paletta)	60 db
Anyag	polipropilén zsírkövel dúsítva

### AVZ102R-R103S

Kültéri lefolyó AVZ102 műanyag peremmel és horganyzott ráccsal B125



Mennyiség (csomagolás)	1 db
Mennyiség (paletta)	24 db
Anyag	polipropilén zsírkövel dúsítva

### AVZ103-R403

Kültéri folyóka 100 mm fém peremmel és kompozit ráccsal C250



Mennyiség (csomagolás)	1 db
Mennyiség (paletta)	60 db
Anyag	polipropilén zsírkövel dúsítva

### AVZ103R-R403

Kültéri lefolyó AVZ103 fém peremmel és kompozit ráccsal C250



Mennyiség (csomagolás)	1 db
Mennyiség (paletta)	24 db
Anyag	polipropilén zsírkövel dúsítva

### AVZ103-R202

Kültéri folyóka 100 mm fém peremmel és öntöttvas ráccsal C250



Mennyiség (csomagolás)	1 db
Mennyiség (paletta)	30 db
Anyag	polipropilén zsírkővel dúsítva

### AVZ103R-R202

Kültéri lefolyó AVZ103 fém peremmel és öntöttvas ráccsal C250



Mennyiség (csomagolás)	1 db
Mennyiség (paletta)	24 db
Anyag	polipropilén zsírkővel dúsítva

### AVZ103-R104

Kültéri folyóka 100 mm fém peremmel és horganyzott ráccsal C250



Mennyiség (csomagolás)	1 db
Mennyiség (paletta)	30 db
Anyag	polipropilén zsírkővel dúsítva

### AVZ103R-R104S

Kültéri lefolyó AVZ103 fém peremmel és horganyzott ráccsal C250



Mennyiség (csomagolás)	1 db
Mennyiség (paletta)	24 db
Anyag	polipropilén zsírkővel dúsítva

 FAL-SÍK ALATTI SZERELÉSI  
RENDSZEREK

SZELEPEK

WC ÜLŐKÉK

ZUHANYFOLYÓKÁK

 IPARI ROZSDAMENTES  
VÍZELVEZETÉS

KÜLTÉRI VÍZELVEZETÉS

PADLÓÖSSZEFOLYÓK

SZIFONOK

 FLEXIBILIS  
BEKÖTŐCSÖVEK

WC TARTÓZÉKOK

### AVZ103-R201

Kültéri folyóka 100 mm fém peremmel és öntöttvas ráccsal D400



Mennyiség (csomagolás)	1 db
Mennyiség (paletta)	30 db
Anyag	polipropilén zsírkővel dúsítva

### AVZ103R-R201

Kültéri lefolyó AVZ103 fém peremmel és öntöttvas ráccsal D400



Mennyiség (csomagolás)	1 db
Mennyiség (paletta)	24 db
Anyag	polipropilén zsírkővel dúsítva

### AVZ101-R121

Aszimmetrikus kültéri résfolyóka 100 mm, horganyzott acélból

### AVZ101-R321

Aszimmetrikus kültéri résfolyóka 100 mm, rozsdamentes acélból



Mennyiség (csomagolás)	1 db
Mennyiség (paletta)	30 db
Anyag	polipropilén zsírkővel dúsítva

### AVZ101S-R121R

Aszimmetrikus kültéri résfolyóka revíziós résszel 100 mm, horganyzott acélból

### AVZ101S-R321R

Aszimmetrikus kültéri résfolyóka revíziós résszel 100 mm, rozsdamentes acélból



Mennyiség (csomagolás)	1 db
Mennyiség (paletta)	30 db
Anyag	polipropilén zsírkővel dúsítva

### AVZ101R-R121R

Aszimmetrikus kültéri résfolyóka revíziós résszel 100 mm, horganyzott acélból

### AVZ101R-R321R

Aszimmetrikus kültéri résfolyóka revíziós résszel 100 mm, rozsdamentes acélból



Mennyiség (csomagolás)	1 db
Mennyiség (paletta)	30 db
Anyag	polipropilén zsírkővel dúsítva

### AVZ101-R122

Aszimmetrikus kültéri résfolyóka 160 mm, horganyzott acélból

### AVZ101-R322

Aszimmetrikus kültéri résfolyóka 160 mm, rozsdamentes acélból



Mennyiség (csomagolás)	1 db
Mennyiség (paletta)	30 db
Anyag	polipropilén zsírkővel dúsítva

### AVZ101S-R122R

Aszimmetrikus kültéri résfolyóka revíziós résszel 160 mm, horganyzott acélból

### AVZ101S-R322R

Aszimmetrikus kültéri résfolyóka revíziós résszel 160 mm, rozsdamentes acélból



Mennyiség (csomagolás)	1 db
Mennyiség (paletta)	30 db
Anyag	polipropilén zsírkővel dúsítva

### AVZ101R-R122R

Aszimmetrikus kültéri résfolyóka revíziós résszel 160 mm, horganyzott acélból

### AVZ101R-R322R

Aszimmetrikus kültéri résfolyóka revíziós résszel 160 mm, rozsdamentes acélból



Mennyiség (csomagolás)	1 db
Mennyiség (paletta)	30 db
Anyag	polipropilén zsírkővel dúsítva

### AVZ101-R123

Szimmetrikus kültéri résfolyóka 100 mm, horganyzott acélból

### AVZ101-R323

Szimmetrikus kültéri résfolyóka 100 mm, rozsdamentes acélból



Mennyiség (csomagolás)	1 db
Mennyiség (paletta)	30 db
Anyag	polipropilén zsírkővel dúsítva

### AVZ101S-R123R

Szimmetrikus kültéri résfolyóka revíziós résszel 100 mm, horganyzott acélból

### AVZ101S-R323R

Szimmetrikus kültéri résfolyóka revíziós résszel 100 mm, rozsdamentes acélból



Mennyiség (csomagolás)	1 db
Mennyiség (paletta)	30 db
Anyag	polipropilén zsírkővel dúsítva

### AVZ101R-R123R

Szimmetrikus kültéri réslefolyó revíziós résszel 100 mm, horganyzott acélból

### AVZ101R-R323R

Szimmetrikus kültéri réslefolyó revíziós résszel 100 mm, rozsdamentes acélból



Mennyiség (csomagolás)	1 db
Mennyiség (paletta)	30 db
Anyag	polipropilén zsírkővel dúsítva

**AVZ101-R124**

Szimmetrikus kültéri résfolyóka 160 mm, horganyzott acélból

**AVZ101-R324**

Szimmetrikus kültéri résfolyóka 160 mm, rozsdamentes acélból



Mennyiség (csomagolás)	1 db
Mennyiség (paletta)	30 db
Anyag	polipropilén zsírkővel dúsítva

**AVZ101S-R124R**

Szimmetrikus kültéri résfolyóka revíziós résszel 160 mm, horganyzott acélból

**AVZ101S-R324R**

Szimmetrikus kültéri résfolyóka revíziós résszel 160 mm, rozsdamentes acélból



Mennyiség (csomagolás)	1 db
Mennyiség (paletta)	30 db
Anyag	polipropilén zsírkővel dúsítva

**AVZ101R-R124R**

Szimmetrikus kültéri résfolyó revíziós résszel 160 mm, horganyzott acélból

**AVZ101R-R324R**

Szimmetrikus kültéri résfolyó revíziós résszel 160 mm, rozsdamentes acélból



Mennyiség (csomagolás)	1 db
Mennyiség (paletta)	30 db
Anyag	polipropilén zsírkővel dúsítva



**AVZ-P001**

DN110 csatlakozó elem a szennyvízcsatorna bekötéshez



Mennyiség (csomagolás)	50 db
Mennyiség (paletta)	800 db
Anyag	polipropilén zsírkövel dúsítva

**AVZ-P002**

AVZ102-R102 Folyókazár



Mennyiség (csomagolás)	1 db
Mennyiség (paletta)	– db
Anyag	polipropilén zsírkövel dúsítva

**AVZ-P003**

DN50 csatlakozó elem az oldalsó bekötéshez



Mennyiség (csomagolás)	50 db
Mennyiség (paletta)	800 db
Anyag	polipropilén zsírkövel dúsítva

**AVZ-P004**

Véglezáró homloklap DN75 csatlakozóval



Mennyiség (csomagolás)	50 db
Mennyiség (paletta)	800 db
Anyag	polipropilén zsírkövel dúsítva

**AVZ-P005**

Fedő a szerelési nyílásokhoz



Mennyiség (csomagolás)	1 db
Mennyiség (paletta)	– db
Anyag	polipropilén zsírkövel dúsítva

**AVZ-P006**

AVZ102-R102 folyóka rácsának rögzítő elemei



Mennyiség (csomagolás)	2 db
Mennyiség (paletta)	– db
Anyag	polipropilén zsírkövel dúsítva

**AVZ-P007**

Bűzzár a külső folyókákhoz



Mennyiség (csomagolás)	1 db
Mennyiség (paletta)	– db
Anyag	polipropilén

**AVZ-P008**

Kampó a rács kiemeléséhez



Mennyiség (csomagolás)	1 db
Mennyiség (paletta)	db
Anyag	horganyzott acél

**AVZ-P009**

Véglezáró homloklap a folyóka végeinek lezárásához



Mennyiség (csomagolás)	100 db
Mennyiség (paletta)	1600 db
Anyag	polipropilén zsírkövel dúsítva

**AVZ-P010**

DN110 csatlakozó elem a szennyvízcsatorna bekötéshez



Mennyiség (csomagolás)	30 db
Mennyiség (paletta)	db
Anyag	polipropilén zsírkövel dúsítva

**AVZ-P012**

Nagy szennyfogó kosár, rozsdamentes acél



Mennyiség (csomagolás)	1 db
Mennyiség (paletta)	24 db
Anyag	rozsdamentes acél

**AVZ-P013**

Nagy szennyfogó kosár, horganyzott acél



Mennyiség (csomagolás)	1 db
Mennyiség (paletta)	24 db
Anyag	horganyzott

**AGV1**

Univerzális esővíz elvezető 300×155/110 mm, függőleges, fekete



Mennyiség (csomagolás)	5 db
Mennyiség (paletta)	80 db
Anyag	üvegszálás polipropilén

**AGV1S**

Univerzális esővíz elvezető 300×155/110 mm, függőleges, szürke



Mennyiség (csomagolás)	5 db
Mennyiség (paletta)	80 db
Anyag	üvegszálás polipropilén

**AGV2**

Univerzális esővíz elvezető 300×155/125 mm, függőleges, fekete



Mennyiség (csomagolás)	5 db
Mennyiség (paletta)	80 db
Anyag	üvegszálás polipropilén

**AGV2S**

Univerzális esővíz elvezető 300×155/125 mm, függőleges, szürke



Mennyiség (csomagolás)	5 db
Mennyiség (paletta)	80 db
Anyag	üvegszálás polipropilén

**AGV3**

Univerzális esővíz elvezető 300×155/110 mm, vízszintes, fekete



Mennyiség (csomagolás)	4 db
Mennyiség (paletta)	120 db
Anyag	üvegszálás polipropilén

**AGV3S**

Univerzális esővíz elvezető 300×155/110 mm, vízszintes, szürke



Mennyiség (csomagolás)	4 db
Mennyiség (paletta)	120 db
Anyag	üvegszálás polipropilén

**AGV4**

Univerzális esővíz elvezető 300×155/125/110 mm, függőleges, fekete



Mennyiség (csomagolás)	4 db
Mennyiség (paletta)	60 db
Anyag	üvegszálás polipropilén

**AGV4S**

Univerzális esővíz elvezető 300×155/125/110 mm, függőleges, szürke



Mennyiség (csomagolás)	4 db
Mennyiség (paletta)	60 db
Anyag	üvegszálás polipropilén

**AGV911**

Univerzális távtartó gyűrű – fekete



Mennyiség (csomagolás)	1 db
Mennyiség (paletta)	– db
Anyag	üvegszálás polipropilén

**AGV911S**

Univerzális távtartó gyűrű – szürke



Mennyiség (csomagolás)	1 db
Mennyiség (paletta)	– db
Anyag	üvegszálás polipropilén

**AGV941**

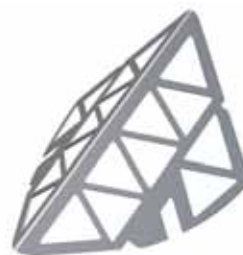
Rozsdamentes szennyfogó kosár



Mennyiség (csomagolás)	70 db
Mennyiség (paletta)	1120 db
Anyag	rozsdamentes acél

**AGV942**

Rozsdamentes szennyfogó – oldalsó



Mennyiség (csomagolás)	100 db
Mennyiség (paletta)	2800 db
Anyag	rozsdamentes acél

**ZÁR**

- A zár megakadályozza a fedél spontán kinyílását erős esőzések során
- Megakadályozza a gyermekek hozzáférését
- A zár szükség esetén eltávolítható


**TÁVTARTÓ GYŪRŰ**

- Ezeket a tartozékokat a csomagok tartalmazzák
- 80, 90, 100, 110, 125 mm-es átmérő
- Lehetővé teszi az összes függőleges ereszcatornához való csatlakozását

**SZEMÉTGŪJTŐ KOSÁR**

- A kosár felfogja a nagyobb szennyeződések (főleg levelek), és véd a csatornavezeték eldugulása ellen
- Az esővíz elvezető bordázott belseje lehetővé teszi a rothadó levelek fokozatos átjutását a szennyatornába
- A kosár kényelmesen kiemelhető és tisztítható

**BILLENŐZÁR**

- Száraz búzzár – korlátozza a gázok átjutását a szennyatornából
- Véd a rágcslók ellen is
- Saját súlyával záródik és biztosítva van elárasztás ellen.
- A zár eltávolítása esetén korlátozza a kifröccsenő vizet az esővíz elvezetőből

**ANYAG**

- Üvegszálás polipropilén
- Ellenáll a mechanikai és hőkárosodásnak
- UV stabil – ellenáll a fakulásnak és a műanyag rétvülésének
- Fekete, szürke

**DESIGN**

- Nem deformálódik (teherbírás K3 – súly 300 kg)
- A bordázat biztosítja a gyűjtőrész stabilitását
- A vályú meredeksége lehetővé teszi a gyorsabb vízvezetést, áramlási sebesség 390 l/perc
- Átmérője 110, 125 mm vagy 125/110 mm





# Padlóösszefolyók

Rozsdamentes padlóösszefolyók	102
Padlóösszefolyók formatervezett ráccsal	103
Padlóösszefolyók rozsdamentes ráccsal	103
Padlóösszefolyók műanyag ráccsal	105
Padlóösszefolyók – alkatrészek	107
Szigetelő szalagok	108

**APV110**

Rozsdamentes padlóösszefolyó extra-alacsony  
130×130 mm vízszintes, rács nélkül, vizes  
búzzár



Mennyiség (csomagolás)	1 db
Mennyiség (paletta)	- db
Anyag	rozsdamentes acél

**APV120**

Rozsdamentes padlóösszefolyó alacsony  
130×130 mm vízszintes, rács nélkül, vizes  
búzzár



Mennyiség (csomagolás)	1 db
Mennyiség (paletta)	- db
Anyag	rozsdamentes acél

**APV130**

Rozsdamentes padlóösszefolyó 130×130 mm  
vízszintes, rács nélkül, vizes búzzár



Mennyiség (csomagolás)	1 db
Mennyiség (paletta)	- db
Anyag	rozsdamentes acél

**MPV011**

Rozsdamentes rács a rozsdamentes  
padlóösszefolyókhoz 102×102 mm



Mennyiség (csomagolás)	1 db
Mennyiség (paletta)	- db
Anyag	rozsdamentes acél

**MPV012**

Rozsdamentes rács a rozsdamentes  
padlóösszefolyókhoz 102×102 mm



Mennyiség (csomagolás)	1 db
Mennyiség (paletta)	- db
Anyag	rozsdamentes acél

**MPV013**

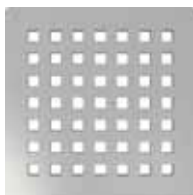
Rozsdamentes rács a rozsdamentes  
padlóösszefolyókhoz 92×92 mm



Mennyiség (csomagolás)	1 db
Mennyiség (paletta)	- db
Anyag	rozsdamentes acél

**MPV014**

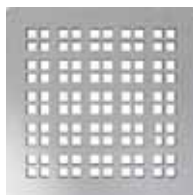
Rozsdamentes rács a rozsdamentes  
padlóösszefolyókhoz 102×102 mm



Mennyiség (csomagolás)	1 db
Mennyiség (paletta)	- db
Anyag	rozsdamentes acél

**MPV015**

Rozsdamentes rács a rozsdamentes  
padlóösszefolyókhoz 102×102 mm



Mennyiség (csomagolás)	1 db
Mennyiség (paletta)	- db
Anyag	rozsdamentes acél

**MPV016**

Burkolható rozsdamentes rács a rozsdamentes  
padlóösszefolyókhoz 92×92 mm



Mennyiség (csomagolás)	1 db
Mennyiség (paletta)	- db
Anyag	rozsdamentes acél

**APV101**

Padlóösszefolyó 105×105/50 mm vízszintes, rozsdamentes rács, vizes búzzár



Mennyiség (csomagolás)	8 db
Mennyiség (paletta)	160 db
Anyag	polipropilén: amely ellenáll a mechanikai, vegyi és hőkárosodásnak

**APV102**

Padlóösszefolyó 105×105/50 mm vízszintes, rozsdamentes rács, vizes búzzár



Mennyiség (csomagolás)	8 db
Mennyiség (paletta)	160 db
Anyag	polipropilén: amely ellenáll a mechanikai, vegyi és hőkárosodásnak

**APV103**

Padlóösszefolyó 105×105/50 mm vízszintes, rozsdamentes rács, vizes búzzár



Mennyiség (csomagolás)	8 db
Mennyiség (paletta)	160 db
Anyag	polipropilén: amely ellenáll a mechanikai, vegyi és hőkárosodásnak

**APV201**

Padlóösszefolyó 105×105/50/75 mm függőleges, rozsdamentes rács, vizes búzzár



Mennyiség (csomagolás)	8 db
Mennyiség (paletta)	160 db
Anyag	polipropilén: amely ellenáll a mechanikai, vegyi és hőkárosodásnak

**APV202**

Padlóösszefolyó 105×105/50/75 mm függőleges, rozsdamentes rács, vizes búzzár



Mennyiség (csomagolás)	8 db
Mennyiség (paletta)	160 db
Anyag	polipropilén: amely ellenáll a mechanikai, vegyi és hőkárosodásnak

**APV203**

Padlóösszefolyó 105×105/50/75 mm függőleges, rozsdamentes rács, vizes búzzár



Mennyiség (csomagolás)	8 db
Mennyiség (paletta)	160 db
Anyag	polipropilén: amely ellenáll a mechanikai, vegyi és hőkárosodásnak

**APV3344**

Padlóösszefolyó 105×105/50/75 mm vízszintes, rozsdamentes rács, rozsdamentes szigetelés rögzítő karima a 2.szintű szigeteléshez, vizes és száraz búzzár



Mennyiség (csomagolás)	8 db
Mennyiség (paletta)	128 db
Anyag	polipropilén: amely ellenáll a mechanikai, vegyi és hőkárosodásnak

**APV4344**

Padlóösszefolyó 105×105/50/75 mm függőleges, rozsdamentes rács, rozsdamentes szigetelés rögzítő karima a 2.szintű szigeteléshez, vizes és száraz búzzár



Mennyiség (csomagolás)	8 db
Mennyiség (paletta)	160 db
Anyag	polipropilén: amely ellenáll a mechanikai, vegyi és hőkárosodásnak

**APV3444**

Padlóösszefolyó 150×150/50/75 mm vízszintes, rozsdamentes rács, rozsdamentes szigetelés rögzítő karima a 2.szintű szigeteléshez, vizes és száraz búzzár



Mennyiség (csomagolás)	8 db
Mennyiség (paletta)	128 db
Anyag	polipropilén: amely ellenáll a mechanikai, vegyi és hőkárosodásnak

**APV4444**

Padlóösszefolyó 150×150/50/75 mm függőleges, rozsdamentes rács, rozsdamentes szigetelés rögzítő karima a 2.szintű szigeteléshez, vizes és száraz búzzár



Mennyiség (csomagolás)	8 db
Mennyiség (paletta)	160 db
Anyag	polipropilén: amely ellenáll a mechanikai, vegyi és hőkárosodásnak

**APV26C**

Padlóösszefolyó 105×105/50 mm vízszintes, rozsdamentes rács, karima a 2.szintű szigeteléshez, száraz búzzár



Mennyiség (csomagolás)	8 db
Mennyiség (paletta)	160 db
Anyag	ABS, polipropilén: amely ellenáll a mechanikai, vegyi és hőkárosodásnak

**APV26**

Padlóösszefolyó 105×105/50 mm vízszintes, rozsdamentes rács, vizes búzzár



Mennyiség (csomagolás)	25 db
Mennyiség (paletta)	400 db
Anyag	ABS, polipropilén: amely ellenáll a mechanikai, vegyi és hőkárosodásnak

**APV1324**

Padlóösszefolyó 105×105/50/75 mm vízszintes, rozsdamentes rács, rozsdamentes szigetelés rögzítő, karima a 2. szintű szigeteléshez, kombinált SMART búzzár



Mennyiség (csomagolás)	8 db
Mennyiség (paletta)	128 db
Anyag	polipropilén: amely ellenáll a mechanikai, vegyi és hőkárosodásnak

**APV2324**

Padlóösszefolyó 105×105/50/75 mm függőleges, rozsdamentes rács, rozsdamentes szigetelés rögzítő, karima a 2.szintű szigeteléshez, kombinált SMART búzzár



Mennyiség (csomagolás)	8 db
Mennyiség (paletta)	160 db
Anyag	polipropilén: amely ellenáll a mechanikai, vegyi és hőkárosodásnak

**APV1321**

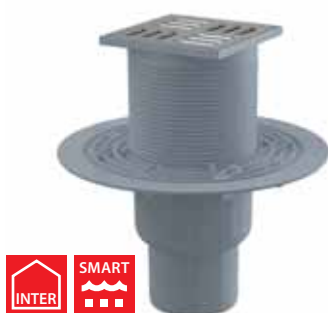
Padlóösszefolyó 105×105/50 mm vízszintes, rozsdamentes rács, kombinált SMART búzzár



Mennyiség (csomagolás)	8 db
Mennyiség (paletta)	160 db
Anyag	polipropilén: amely ellenáll a mechanikai, vegyi és hőkárosodásnak

**APV2321**

Padlóösszefolyó 105×105/50/75 mm függőleges, rozsdamentes rács, kombinált SMART búzzár



Mennyiség (csomagolás)	8 db
Mennyiség (paletta)	160 db
Anyag	polipropilén: amely ellenáll a mechanikai, vegyi és hőkárosodásnak

**APV1311**

Padlóösszefolyó 105×105/50 mm vízszintes, rozsdamentes rács, vizes búzzár



Mennyiség (csomagolás)	8 db
Mennyiség (paletta)	160 db
Anyag	polipropilén: amely ellenáll a mechanikai, vegyi és hőkárosodásnak

**APV2311**

Padlóösszefolyó 105×105/50/75 mm függőleges, rozsdamentes rács, vizes búzzár



Mennyiség (csomagolás)	8 db
Mennyiség (paletta)	160 db
Anyag	polipropilén: amely ellenáll a mechanikai, vegyi és hőkárosodásnak



### APV31

Padlóösszefolyó 105×105/50 mm vízszintes, rozsdamentes rács, kombinált SMART búzzár



Mennyiség (csomagolás)	20 db
Mennyiség (paletta)	320 db
Anyag	ABS, polipropilén: amely ellenáll a mechanikai, vegyi és hőkárosodásnak

### APV32

Padlóösszefolyó 105×105/50 mm függőleges, rozsdamentes rács, kombinált SMART búzzár



Mennyiség (csomagolás)	20 db
Mennyiség (paletta)	320 db
Anyag	ABS, polipropilén: amely ellenáll a mechanikai, vegyi és hőkárosodásnak

### APV1

Padlóösszefolyó 105×105/50 mm vízszintes, rozsdamentes rács, vizes búzzár



Mennyiség (csomagolás)	20 db
Mennyiség (paletta)	320 db
Anyag	ABS, polipropilén: amely ellenáll a mechanikai, vegyi és hőkárosodásnak

### APV2

Padlóösszefolyó 105×105/50 mm függőleges, rozsdamentes rács, vizes búzzár



Mennyiség (csomagolás)	20 db
Mennyiség (paletta)	320 db
Anyag	ABS, polipropilén: amely ellenáll a mechanikai, vegyi és hőkárosodásnak

### APV5411

Padlóösszefolyó 150×150/50 mm vízszintes, rozsdamentes rács, vizes búzzár



Mennyiség (csomagolás)	15 db
Mennyiség (paletta)	240 db
Anyag	ABS, polipropilén: amely ellenáll a mechanikai, vegyi és hőkárosodásnak

### APV6411

Padlóösszefolyó 150×150/50 mm függőleges, rozsdamentes rács, vizes búzzár



Mennyiség (csomagolás)	15 db
Mennyiség (paletta)	240 db
Anyag	ABS, polipropilén: amely ellenáll a mechanikai, vegyi és hőkárosodásnak

### APV12

Padlóösszefolyó 150×150/110 mm vízszintes, rozsdamentes rács, karima a 2.szintű szigeteléshez, vizes búzzár



Mennyiség (csomagolás)	8 db
Mennyiség (paletta)	160 db
Anyag	polipropilén: amely ellenáll a mechanikai, vegyi és hőkárosodásnak

### APV13

Padlóösszefolyó 150×150/110 mm függőleges, rozsdamentes rács, karima a 2.szintű szigeteléshez, vizes búzzár



Mennyiség (csomagolás)	8 db
Mennyiség (paletta)	160 db
Anyag	polipropilén: amely ellenáll a mechanikai, vegyi és hőkárosodásnak

### APV10

Padlóösszefolyó 150×150/110 mm vízszintes, szürke rács, karima a 2.szintű szigeteléshez, vizes búzzár



Mennyiség (csomagolás)	8 db
Mennyiség (paletta)	160 db
Anyag	polipropilén: amely ellenáll a mechanikai, vegyi és hőkárosodásnak

**APV11**

Padlóösszefolyó 105×105/110 mm függőleges, szürke rács, karima a 2.szintű szigeteléshez, vizes búzzár



Mennyiség (csomagolás)	8 db
Mennyiség (paletta)	160 db
Anyag	polipropilén: amely ellenáll a mechanikai, vegyi és hőkárosodásnak

**APV5111**

Padlóösszefolyó 105×105/50 mm vízszintes, szürke rács, vizes búzzár



Mennyiség (csomagolás)	20 db
Mennyiség (paletta)	320 db
Anyag	ABS, polipropilén: amely ellenáll a mechanikai, vegyi és hőkárosodásnak

**APV6111**

Padlóösszefolyó 105×105/50 mm függőleges, szürke rács, vizes búzzár



Mennyiség (csomagolás)	20 db
Mennyiség (paletta)	320 db
Anyag	ABS, polipropilén: amely ellenáll a mechanikai, vegyi és hőkárosodásnak

**APV5211**

Padlóösszefolyó 150×150/50 mm vízszintes, szürke rács, vizes búzzár



Mennyiség (csomagolás)	15 db
Mennyiség (paletta)	240 db
Anyag	ABS, polipropilén: amely ellenáll a mechanikai, vegyi és hőkárosodásnak

**APV6211**

Padlóösszefolyó 150×150/50 mm függőleges, szürke rács, vizes búzzár



Mennyiség (csomagolás)	15 db
Mennyiség (paletta)	240 db
Anyag	ABS, polipropilén: amely ellenáll a mechanikai, vegyi és hőkárosodásnak

**APV3**

Padlóösszefolyó 150×150/50 mm vízszintes, szürke rács, vizes búzzár



Mennyiség (csomagolás)	50 db
Mennyiség (paletta)	600 db
Anyag	polipropilén: amely ellenáll a mechanikai, vegyi és hőkárosodásnak

**APV4**

Padlóösszefolyó 150×150/50 mm függőleges, szürke rács, vizes búzzár



Mennyiség (csomagolás)	50 db
Mennyiség (paletta)	600 db
Anyag	polipropilén: amely ellenáll a mechanikai, vegyi és hőkárosodásnak

**APV15**

Padlóösszefolyó 150×150/50 mm vízszintes, fehér rács, vizes búzzár



Mennyiség (csomagolás)	20 db
Mennyiség (paletta)	320 db
Anyag	ABS

**APV16**

Padlóösszefolyó 150×150/50 mm függőleges, fehér rács, vizes búzzár



Mennyiség (csomagolás)	20 db
Mennyiség (paletta)	320 db
Anyag	ABS

**APV0006**

A rozsdamentes karima tömítése



Mennyiség (csomagolás)	–
Mennyiség (paletta)	–
Anyag	gumi (NBR)

**MPV001**

Design rács 102×102 mm rozsdamentes



Mennyiség (csomagolás)	–
Mennyiség (paletta)	–
Anyag	rozsdamentes acél

**MPV001-ANTIC**

Design rács 102×102 mm bronz-antic



Mennyiség (csomagolás)	–
Mennyiség (paletta)	–
Anyag	sárgaréz bronz-antik felületi kivitelben

**MPV002**

Design rács 102×102 mm rozsdamentes



Mennyiség (csomagolás)	–
Mennyiség (paletta)	–
Anyag	rozsdamentes acél

**MPV003**

Design rács 102×102 mm rozsdamentes



Mennyiség (csomagolás)	–
Mennyiség (paletta)	–
Anyag	rozsdamentes acél

**MPV004**

Rács 102×102 mm rozsdamentes



Mennyiség (csomagolás)	–
Mennyiség (paletta)	–
Anyag	rozsdamentes acél

**APV0010**

Vizes búzzár



Mennyiség (csomagolás)	50 db
Mennyiség (paletta)	1400 db
Anyag	polipropilén: amely ellenáll a mechanikai, vegyi és hőkárosodásnak

**APV0020**

Kombinált SMART búzzár



Mennyiség (csomagolás)	50 db
Mennyiség (paletta)	1400 db
Anyag	polipropilén: amely ellenáll a mechanikai, vegyi és hőkárosodásnak

**APV0030**

Száraz búzzár



Mennyiség (csomagolás)	60 db
Mennyiség (paletta)	1680 db
Anyag	polipropilén: amely ellenáll a mechanikai, vegyi és hőkárosodásnak

**APV0050**

Vizes búzzár az APV26, APV26C típusok számára



Mennyiség (csomagolás)	50 db
Mennyiség (paletta)	1400 db
Anyag	polipropilén: amely ellenáll a mechanikai, vegyi és hőkárosodásnak

**APV0060**

Száraz búzzár az APV26, APV26C típusok számára



Mennyiség (csomagolás)	50 db
Mennyiség (paletta)	1400 db
Anyag	polipropilén: amely ellenáll a mechanikai, vegyi és hőkárosodásnak

**APV0800**

Rácsmagasító elem DN105



Mennyiség (csomagolás)	-
Mennyiség (paletta)	-
Anyag	polipropilén: amely ellenáll a mechanikai, vegyi és hőkárosodásnak

**AIZ1**

Öntapadó vízszigetelő gallér padlóösszefolyóhoz 300×300 mm



Mennyiség (csomagolás)	50 db
Mennyiség (paletta)	1400 db

**AIZ3**

Vízszigetelő fólia 1300×1300 mm



Mennyiség (csomagolás)	10 db
Mennyiség (paletta)	160 db

WC TARTOZÉKOK

FLEXIBILIS  
BEKÖTŐCSÖVEK

SZIFONOK

**PADLÓÖSSZEFOLYÓK**

KÜLTÉRI VÍZELVEZETÉS

IPARI ROZSDAMENTES  
VÍZELVEZETÉS

ZUHANYFOLYÓKÁK

WC ÜLŐKÉK

SZELEPEK

FAL SÍK ALATTI SZERELÉSI  
RENDSZEREK



# Szifonok

Kádszifonok	112
Kádszifonok Basic	112
Tekerő vezérlésű kádszifonok	112
Kádszifonok CLICK/CLACK	113
Kádszifonok feltöltős túlfolyóval	114
Kádszifonok hidromasszázs kádakhoz	115
Kádszifonok – tartozékok	115
Zuhanyzifonok	116
Zuhanyzifonok CLICK/CLACK	116
Zuhanyzifonok DN50–DN60	117
Zuhanyzifonok DN90	117
Csökkentett magasságú zuhany lefolyó szettek	118
Mosdószifonok	119
Mosdószifonok leeresztővel	119
Mosdószifonok hollandi anyával	120
Mosdószifonok – leeresztők	121
Fém program	121
Mosdószifonok – leeresztők CLICK/CLACK	121
Sarokszelepek	123
Mosdószifonok	123
Mosogató szifonok	125
Mosogató szifonok leeresztővel	125
Mosogató szifonok hollandi anyával	127
Mosogató szifonok – leeresztők	129
Mosdószifonok és mosogató szifonok – tartozékok	129
Piszoár és bidé szifonok	133
Kondenzvíz elvezető szifonok	134
Mosógép szifonok	135

**A501**

Kádszifon, króm



Mennyiség (csomagolás)	20 db
Mennyiség (paletta)	320 db
Anyag – dugó/rács	PVC/műanyag

**A502**

Kádszifon, fehér



Mennyiség (csomagolás)	20 db
Mennyiség (paletta)	320 db
Anyag – dugó/rács	PVC/műanyag

**A51B**

Automata kádszifon készlet, fehér



Mennyiség (csomagolás)	20 db
Mennyiség (paletta)	320 db
Anyag – dugó/görgető	fém/műanyag

**A51BM**

Automata kádszifon készlet, fehér



Mennyiség (csomagolás)	20 db
Mennyiség (paletta)	320 db
Anyag – dugó/görgető	műanyag/műanyag

**A51CR**

Automata kádszifon készlet, króm



Mennyiség (csomagolás)	20 db
Mennyiség (paletta)	320 db
Anyag – dugó/görgető	fém/műanyag

**A51CRM**

Automata kádszifon készlet, króm



Mennyiség (csomagolás)	20 db
Mennyiség (paletta)	320 db
Anyag – dugó/görgető	műanyag/műanyag

**A55K**

Automata kádszifon készlet, fém



Mennyiség (csomagolás)	20 db
Mennyiség (paletta)	320 db
Anyag – dugó/görgető	fém/fém

**A55ANTIC**

Automata kádszifon készlet, bronz-antic



Mennyiség (csomagolás)	20 db
Mennyiség (paletta)	320 db
Anyag – dugó/görgető	fém/fém

**A55BLACK**

Automata kádszifon készlet, fekete-matt



Mennyiség (csomagolás)	20 db
Mennyiség (paletta)	320 db
Anyag – dugó/görgető	fém/fém



**A55KM**

Automata kádszifon, fém



Mennyiség (csomagolás)	20 db
Mennyiség (paletta)	320 db
Anyag – dugó/görgető	műanyag/fém

**A550K**

Automata kádszifon készlet, fém



Mennyiség (csomagolás)	12 db
Mennyiség (paletta)	192 db
Anyag – dugó/görgető	fém/fém

**A550KM**

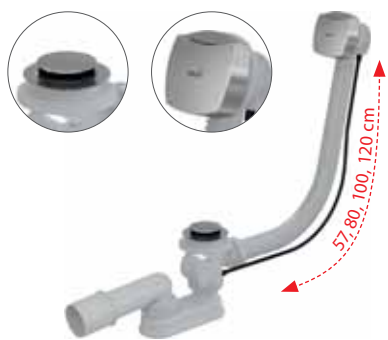
Automata kádszifon készlet, fém



Mennyiség (csomagolás)	12 db
Mennyiség (paletta)	192 db
Anyag – dugó/görgető	műanyag/fém

**A553K**

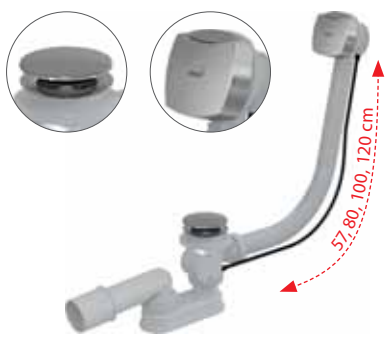
Automata kádszifon készlet, fém



Mennyiség (csomagolás)	20 db
Mennyiség (paletta)	320 db
Anyag – dugó/görgető	fém/fém

**A553KM1**

Automata kádszifon, fém



Mennyiség (csomagolás)	20 db
Mennyiség (paletta)	320 db
Anyag – dugó/görgető	műanyag/fém

**A504KM**

CLICK/CLACK kádszifon készlet, fém



Mennyiség (csomagolás)	20 db
Mennyiség (paletta)	320 db
Anyag – dugó/görgető	fém/fém

**A507KM**

CLICK/CLACK kádszifon készlet, fém



Mennyiség (csomagolás)	20 db
Mennyiség (paletta)	320 db
Anyag – dugó/görgető	fém/fém

**A507BLACK**

CLICK/CLACK kádszifon készlet, fekete-matt



Mennyiség (csomagolás)	20 db
Mennyiség (paletta)	320 db
Anyag – dugó/görgető	fém/fém

**A505CRM**

CLICK/CLACK kádszifon készlet, króm



Mennyiség (csomagolás)	20 db
Mennyiség (paletta)	320 db
Anyag – dugó/rács	műanyag/műanyag

**A505KM**

CLICK/CLACK kádszifon készlet, fém



Mennyiség (csomagolás)	20 db
Mennyiség (paletta)	320 db
Anyag – dugó/rács	fém/műanyag

**A508KM**

CLICK/CLACK kádszifon, feltöltős túlfolyóval, króm



Mennyiség (csomagolás)	12 db
Mennyiség (paletta)	192 db
Anyag – dugó/görgető	fém/műanyag

**A509KM**

CLICK/CLACK kádszifon, feltöltős túlfolyóval vastag falú kádakhoz, króm



Mennyiség (csomagolás)	12 db
Mennyiség (paletta)	192 db
Anyag – dugó/görgető	fém/műanyag

**A564CRM1**

Automata kádszifon túlfolyóval, króm



Mennyiség (csomagolás)	12 db
Mennyiség (paletta)	192 db
Anyag – dugó/görgető	műanyag/műanyag

**A564CRM2**

Automata kádszifon túlfolyóval, króm



Mennyiség (csomagolás)	12 db
Mennyiség (paletta)	192 db
Anyag – dugó/görgető	műanyag/műanyag

**A564CRM3**

Automata kádszifon túlfolyóval, króm



Mennyiség (csomagolás)	12 db
Mennyiség (paletta)	192 db
Anyag – dugó/görgető	műanyag/műanyag

**A564KM1**

Automata kádszifon túlfolyóval, fém



Mennyiség (csomagolás)	12 db
Mennyiség (paletta)	192 db
Anyag – dugó/görgető	fém/fém

**A564KM3**

Automata kádszifon túlfolyóval, fém



Mennyiség (csomagolás)	12 db
Mennyiség (paletta)	192 db
Anyag – dugó/görgető	fém/fém

**A565CRM1**

Automata kádszifon túlfolyóval vastag falú kádakhoz, króm



Mennyiség (csomagolás)	12 db
Mennyiség (paletta)	192 db
Anyag – dugó/görgető	műanyag/műanyag

### A565CRM2

Automata kádszifon túlfolyóval vastag falú kádakhoz, króm



Mennyiség (csomagolás)	12 db
Mennyiség (paletta)	192 db
Anyag – dugó/görgető	műanyag/műanyag

### A565CRM3

Automata kádszifon túlfolyóval vastag falú kádakhoz, króm



Mennyiség (csomagolás)	12 db
Mennyiség (paletta)	192 db
Anyag – dugó/görgető	műanyag/műanyag

### A565KM1

Automata kádszifon túlfolyóval vastag falú kádakhoz, fém



Mennyiség (csomagolás)	12 db
Mennyiség (paletta)	192 db
Anyag – dugó/görgető	fém/fém

### A565KM3

Automata kádszifon túlfolyóval vastag falú kádakhoz, fém



Mennyiség (csomagolás)	12 db
Mennyiség (paletta)	192 db
Anyag – dugó/görgető	fém/fém

### A566-112122-57

Hidromasszázs kádszifon, króm



Mennyiség (csomagolás)	12 db
Mennyiség (paletta)	192 db
Anyag – dugó/görgető	műanyag/műanyag

### A566-273133-57

Hidromasszázs kádszifon feltöltővel és túlfolyóval, fém



Mennyiség (csomagolás)	12 db
Mennyiség (paletta)	192 db
Anyag – dugó/görgető	fém/fém

### A53-DN40

Búzzár



Mennyiség (csomagolás)	75 db
Mennyiség (paletta)	1200 db
Anyag	polipropilén

### A53-DN50

Búzzár



Mennyiség (csomagolás)	75 db
Mennyiség (paletta)	1200 db
Anyag	polipropilén

### A53-6/4"

Búzzár



Mennyiség (csomagolás)	75 db
Mennyiség (paletta)	1200 db
Anyag	polipropilén

**A53-7/4"**

Búzzár



Mennyiség (csomagolás)	75 db
Mennyiség (paletta)	1200 db
Anyag	polipropilén

**A531**

Csökkentett magasságú búzzár



CSÖKKENTETT

Mennyiség (csomagolás)	75 db
Mennyiség (paletta)	1200 db
Anyag	polipropilén

**A532-DN50**

Csökkentett magasságú búzzár



CSÖKKENTETT

Mennyiség (csomagolás)	75 db
Mennyiség (paletta)	1200 db
Anyag	polipropilén

**A533-DN50**

Búzzár



Mennyiség (csomagolás)	75 db
Mennyiség (paletta)	1200 db
Anyag	polipropilén

**A503KM**

CLICK/CLACK zuhanszifon, fém



Mennyiség (csomagolás)	25 db
Mennyiség (paletta)	400 db
Anyag – dugó/rács	fém/műanyag

**A506KM**

CLICK/CLACK zuhanszifon, fém



CSÖKKENTETT

Mennyiség (csomagolás)	25 db
Mennyiség (paletta)	400 db
Anyag – dugó/rács	fém/műanyag

**A461-50**

Lefolyó szett búzzárral



Mennyiség (csomagolás)	50 db
Mennyiség (paletta)	800 db
Anyag	polipropilén

**A462-50**

Lefolyó szett dugóval, búzzárral, könyökkel



Mennyiség (csomagolás)	35 db
Mennyiség (paletta)	560 db
Anyag	polipropilén

**A52**

Csőcsonk 45°



Mennyiség (csomagolás)	75 db
Mennyiség (paletta)	2100 db
Anyag	ABS

**A465-50**

CLICK/CLACK lefolyó készlet, fém


**Ø50**

Mennyiség (csomagolás)	30 db
Mennyiség (paletta)	840 db
Anyaga – ház/dugó	polipropilén/fém

**A466-50**

CLICK/CLACK lefolyó készlet, króm


**Ø50**

Mennyiség (csomagolás)	30 db
Mennyiség (paletta)	840 db
Anyaga – ház/dugó	polipropilén/műanyag

**A46-50**

Zuhanszifon rozsdamentes ráccsal


**Ø50**

Mennyiség (csomagolás)	30 db
Mennyiség (paletta)	840 db
Anyaga – ház/dugó	polipropilén/fém

**A46-60**

Zuhanszifon rozsdamentes ráccsal


**Ø60**

Mennyiség (csomagolás)	30 db
Mennyiség (paletta)	840 db
Anyaga – ház/dugó	polipropilén/fém

**A47B-50**

Zuhanszifon sapkával, fehér


**Ø50**

Mennyiség (csomagolás)	30 db
Mennyiség (paletta)	840 db
Anyaga – ház/dugó	polipropilén/műanyag

**A47B-60**

Zuhanszifon sapkával, fehér


**Ø60**

Mennyiség (csomagolás)	30 db
Mennyiség (paletta)	840 db
Anyaga – ház/dugó	polipropilén/műanyag

**A47CR-50**

Zuhanszifon sapkával, króm


**Ø50**

Mennyiség (csomagolás)	30 db
Mennyiség (paletta)	840 db
Anyaga – ház/dugó	polipropilén/műanyag

**A47CR-60**

Zuhanszifon sapkával, króm


**Ø60**

Mennyiség (csomagolás)	30 db
Mennyiség (paletta)	840 db
Anyaga – ház/dugó	polipropilén/műanyag

**A48**

Zuhanszifon rozsdamentes ráccsal


**Ø90**

Mennyiség (csomagolás)	24 db
Mennyiség (paletta)	672 db
Anyaga – ház/dugó	polipropilén/fém

**A49B**

Zuhanszifon sapkával, fehér



Ø90

Mennyiség (csomagolás)	24 db
Mennyiség (paletta)	672 db
Anyaga – ház/dugó	polipropilén/műanyag

**A49CR**

Zuhanszifon sapkával, króm



Ø90

Mennyiség (csomagolás)	24 db
Mennyiség (paletta)	672 db
Anyaga – ház/dugó	polipropilén/műanyag

**A49K**

Zuhanszifon LUX, fém



Ø90

Mennyiség (csomagolás)	24 db
Mennyiség (paletta)	672 db
Anyaga – ház/dugó	polipropilén/fém

**A49K MAT**

Zuhanszifon LUX, fém



Ø90

Mennyiség (csomagolás)	24 db
Mennyiség (paletta)	672 db
Anyaga – ház/dugó	polipropilén/fém

**A49ANTIC**

Zuhanszifon, bronz-antic



Ø90

Mennyiség (csomagolás)	24 db
Mennyiség (paletta)	672 db
Anyaga – ház/dugó	polipropilén/fém

**A476-50**

CLICK/CLACK lefolyókészlet, króm



Ø50

Mennyiség (csomagolás)	30 db
Mennyiség (paletta)	840 db
Anyaga – ház/dugó	polipropilén/műanyag

**A471CR-50**

Zuhanytálca lefolyókészlet, króm



CSÖKKENTETT

Ø50

Mennyiség (csomagolás)	25 db
Mennyiség (paletta)	700 db
Anyaga – ház/dugó	polipropilén/műanyag

**A471CR-60**

Zuhanytálca lefolyókészlet, króm



CSÖKKENTETT

Ø60

Mennyiség (csomagolás)	25 db
Mennyiség (paletta)	700 db
Anyaga – ház/dugó	polipropilén/műanyag

**A491CR**

Zuhanytálca lefolyókészlet, króm



CSÖKKENTETT

Ø90

Mennyiség (csomagolás)	15 db
Mennyiség (paletta)	420 db
Anyaga – ház/dugó	polipropilén/műanyag

### A492CR

Lefolyókészlet vastagfalú zuhanytálcákhoz, króm



CSÖKKENTETT

Ø90

Mennyiség (csomagolás)	15 db
Mennyiség (paletta)	420 db
Anyaga – ház/dugó	polipropilén/műanyag

### A41

Mosdószifon DN40 rozsdamentes leeresztővel DN63

### A410

Mosdószifon DN32 rozsdamentes leeresztővel DN63



Mennyiség (csomagolás)	25 db
Mennyiség (paletta)	700 db
Anyag	polipropilén

### A42

Mosdószifon DN40 műanyag leeresztővel DN63

### A420

Mosdószifon DN32 műanyag leeresztővel DN63



Mennyiség (csomagolás)	25 db
Mennyiség (paletta)	700 db
Anyag	polipropilén

### A411

Mosdószifon DN32 rozsdamentes leeresztővel DN63



Mennyiség (csomagolás)	25 db
Mennyiség (paletta)	700 db
Anyag	polipropilén

### A412-DN40

Mosdószifon „S” DN40 rozsdamentes leeresztővel DN63



Mennyiség (csomagolás)	25 db
Mennyiség (paletta)	700 db
Anyag	polipropilén

### A421

Mosdószifon DN32 műanyag leeresztővel DN63



Mennyiség (csomagolás)	25 db
Mennyiség (paletta)	700 db
Anyag	polipropilén

### A41P

Mosdószifon DN40 rozsdamentes leeresztővel és csatlakozóval DN63

### A410P

Mosdószifon DN32 rozsdamentes leeresztővel és csatlakozóval DN63



Mennyiség (csomagolás)	20 db
Mennyiség (paletta)	560 db
Anyag	polipropilén

### A42P

Mosdószifon DN40 csatlakozóval és műanyag leeresztővel DN63

### A420P

Mosdószifon DN32 csatlakozóval és műanyag leeresztővel DN63



Mennyiség (csomagolás)	20 db
Mennyiség (paletta)	560 db
Anyag	polipropilén

### A413

Helytakarékos mosdószifon DN63



Mennyiség (csomagolás)	15 db
Mennyiség (paletta)	420 db
Anyag	polipropilén

FAL SÍK ALATTI SZERELÉSI RENDSZEREK

SZELEPEK

WC ÜLŐKÉK

ZUHANYFOLYÓKÁK

IPARI ROZSDAMENTES VÍZELVEZETÉS

KÜLTÉRI VÍZELVEZETÉS

PADLÓÖSSZEFOLYÓK

SZIFONOK

FLEXIBILIS BEKÖTŐCSÖVEK

WC TARTÓZÉKOK

**A41R**

Mosdószifon DN40 rozsdamentes leeresztővel  
DN63, láncsal



Mennyiség (csomagolás)	25 db
Mennyiség (paletta)	700 db
Anyag	polipropilén

**A42R**

Mosdószifon DN40 műanyag leeresztővel  
DN63, láncsal



Mennyiség (csomagolás)	25 db
Mennyiség (paletta)	700 db
Anyag	polipropilén

**A41PR**

Mosdószifon DN40 rozsdamentes leeresztővel  
és csatlakozóval DN63, láncsal



Mennyiség (csomagolás)	20 db
Mennyiség (paletta)	560 db
Anyag	polipropilén

**A45F-DN40**

Bidé és mosdószifon DN40 műanyag

**A45F-DN32**

Bidé és mosdószifon DN32 műanyag



Mennyiség (csomagolás)	25 db
Mennyiség (paletta)	700 db
Anyag	polipropilén

**A43**

Mosdószifon DN40, 5/4" hollandi anyával

**A430**

Mosdószifon DN32, 5/4" hollandi anyával



Mennyiség (csomagolás)	25 db
Mennyiség (paletta)	700 db
Anyag	polipropilén

**A43P**

Mosdószifon DN40 csatlakozóval, 5/4" hollandi anyával

**A430P**

Mosdószifon DN32 csatlakozóval, 5/4" hollandi anyával



Mennyiség (csomagolás)	25 db
Mennyiség (paletta)	700 db
Anyag	polipropilén

**A434**

Helytakarékos mosdószifon 5/4" hollandi anyával



Mennyiség (csomagolás)	10 db
Mennyiség (paletta)	280 db
Anyag	polipropilén

**P066**

Mosdószifonokhoz póttömítés készlet



Mennyiség (csomagolás)	-
Mennyiség (paletta)	-
Anyag	gumi



**A31**

Mosdó leeresztő 5/4" rozsdamentes ráccsal DN63



Mennyiség (csomagolás)	100 db
Mennyiség (paletta)	2800 db
Anyag	polipropilén

**A32**

Mosdó leeresztő 5/4" műanyag ráccsal DN63



Mennyiség (csomagolás)	100 db
Mennyiség (paletta)	2800 db
Anyag	polipropilén

**A31P**

Mosdó leeresztő 6/4" rozsdamentes ráccsal DN63 és csatlakozóval



Mennyiség (csomagolás)	75 db
Mennyiség (paletta)	2100 db
Anyag	polipropilén

**A439**

Mosdó leeresztő 5/4" fémből



Mennyiség (csomagolás)	45 db
Mennyiség (paletta)	1260 db
Anyag	rozsdamentes acél

**A391**

CLICK/CLACK mosdó leeresztő 5/4", túlfolyóval, fémből, kis dugóval



Mennyiség (csomagolás)	40 db
Mennyiség (paletta)	1280 db
Anyag	krómozott réz

**A392**

CLICK/CLACK mosdó leeresztő 5/4", túlfolyóval, fémből, nagy dugóval



Mennyiség (csomagolás)	30 db
Mennyiség (paletta)	840 db
Anyag	krómozott réz

**A392B**

CLICK/CLACK mosdó leeresztő 5/4" túlfolyóval, fémből, nagy fehér dugóval



Mennyiség (csomagolás)	30 db
Mennyiség (paletta)	840 db
Anyag	krómozott réz

**A392ANTIC**

CLICK/CLACK mosdó leeresztő 5/4", túlfolyóval, fémből, nagy dugóval, bronz-antik



Mennyiség (csomagolás)	30 db
Mennyiség (paletta)	840 db
Anyag	sárgaréz bronz-antik felületi kivitelben

**A392BLACK**

CLICK/CLACK mosdó leeresztő 5/4" túlfolyóval, fémből, nagy fekete dugóval



Mennyiség (csomagolás)	30 db
Mennyiség (paletta)	840 db
Anyag	krómozott sárgaréz, fekete-matt kivitelben

 FAL-SÍK ALATTI SZERELÉSI  
RENDSZEREK

SZELEPEK

WC ÜLŐKÉK

ZUHANYFOLYÓKÁK

 IPARI ROZSDAMENTES  
VÍZELVEZETÉS

KÜLTÉRI VÍZELVEZETÉS

PADLÓÖSSZEFOLYÓK

SZIFONOK

 FLEXIBILIS  
BEKÖTŐCSÖVEK

WC TARTÓZÉKOK

**A393**

CLICK/CLACK mosdó leeresztő 5/4", túlfolyóval, fémből, szögletes dugóval



Mennyiség (csomagolás)	30 db
Mennyiség (paletta)	840 db
Anyag	krómozott réz

**A394**

CLICK/CLACK mosdó leeresztő 5/4", túlfolyó nélkül, fémből, kis dugóval, műanyag és üveg mosdókhoz



Mennyiség (csomagolás)	40 db
Mennyiség (paletta)	1120 db
Anyag	krómozott réz

**A395**

CLICK/CLACK mosdó leeresztő 5/4", túlfolyó nélkül, fémből, nagy króm dugóval, műanyag és üveg mosdókhoz



Mennyiség (csomagolás)	30 db
Mennyiség (paletta)	840 db
Anyag	krómozott réz

**A395B**

CLICK/CLACK mosdó leeresztő 5/4", túlfolyó nélkül, fémből, nagy fehér dugóval, műanyag és üveg mosdókhoz



Mennyiség (csomagolás)	30 db
Mennyiség (paletta)	840 db
Anyag	krómozott réz

**A39**

CLICK/CLACK mosdó leeresztő 5/4", túlfolyóval, fémből, kis dugóval



Mennyiség (csomagolás)	40 db
Mennyiség (paletta)	1120 db
Anyag	krómozott réz

**A390**

CLICK/CLACK mosdó leeresztő 5/4", túlfolyóval, fémből, nagy dugóval



Mennyiség (csomagolás)	40 db
Mennyiség (paletta)	1120 db
Anyag	krómozott réz

**A396**

Mosdó leeresztő 5/4", fémből, nagy dugóval, túlfolyó nélküli mosdókhoz



Mennyiség (csomagolás)	30 db
Mennyiség (paletta)	840 db
Anyag	krómozott réz

**A328B**

Mosdó túlfolyó, fehér



Mennyiség (csomagolás)	50 db
Mennyiség (paletta)	800 db
Anyag – test/takaró	polipropilén/műanyag

**A328CR**

Mosdó túlfolyó, króm



Mennyiség (csomagolás)	50 db
Mennyiség (paletta)	800 db
Anyag – test/takaró	polipropilén/ krómozott műanyag

**ARV001**

Sarokszelep szűrővel 1/2"×3/8", kerek



Mennyiség (csomagolás)	60 db
Mennyiség (paletta)	1680 db
Anyag	krómozott fém

**ARV001-ANTIC**

Sarokszelep szűrővel 1/2"×3/8", bronz-antik



Mennyiség (csomagolás)	60 db
Mennyiség (paletta)	1680 db
Anyag	dugó bronz-antik felületi kivitelben

**ARV001-BLACK**

Sarokszelep szűrővel 1/2"×3/8", fekete-matt



Mennyiség (csomagolás)	60 db
Mennyiség (paletta)	1680 db
Anyag	krómozott fém, fekete-matt kivitelben

**ARV002**

Sarokszelep 1/2"×3/8", szögletes



Mennyiség (csomagolás)	72 db
Mennyiség (paletta)	2016 db
Anyag	krómozott fém

**A400**

DESIGN mosdószifon, DN32 fém, kerek



Mennyiség (csomagolás)	12 db
Mennyiség (paletta)	336 db
Anyag	krómozott réz

**A400ANTIC**

DESIGN mosdószifon DN32, bronz-antik



Mennyiség (csomagolás)	12 db
Mennyiség (paletta)	336 db
Anyag	sárgaréz bronz-antik felületi kivitelben

**A400BLACK**

DESIGN mosdószifon DN32, fekete-matt



Mennyiség (csomagolás)	12 db
Mennyiség (paletta)	336 db
Anyag	krómozott sárgaréz, fekete-matt kivitelben

**A401**

DESIGN mosdószifon DN32 DESIGN, fém, szögletes



Mennyiség (csomagolás)	12 db
Mennyiség (paletta)	336 db
Anyag	krómozott réz

**A402**

DESIGN mosdószifon DN32 DESIGN, fém, masszív



Mennyiség (csomagolás)	7 db
Mennyiség (paletta)	252 db
Anyag	krómozott réz

**A403**

DESIGN mosdósífon DN32 DESIGN, fém, helytakarékos



Mennyiség (csomagolás)	10 db
Mennyiség (paletta)	160 db
Anyag	krómozott réz

**A431**

Mosdósífon DN32, 5/4" hollandi anyával, fém



Mennyiség (csomagolás)	20 db
Mennyiség (paletta)	560 db
Anyag	krómozott réz

**A437**

Mosdósífon DN32, 5/4" leeresztővel, fém



Mennyiség (csomagolás)	20 db
Mennyiség (paletta)	560 db
Anyag	krómozott réz

**A432**

„U” alakú mosdósífon DN32, 5/4" hollandi anyával, fém



Mennyiség (csomagolás)	25 db
Mennyiség (paletta)	700 db
Anyag	krómozott réz

**A4320**

„U” alakú mosdósífon DN32, 5/4" hollandi anyával, fém



Mennyiség (csomagolás)	20 db
Mennyiség (paletta)	560 db
Anyag	krómozott réz

**A4320BLACK**

„U” alakú mosdósífon DN32, 5/4" hollandi anyával, fekete-matt



Mennyiség (csomagolás)	20 db
Mennyiség (paletta)	560 db
Anyag	krómozott sárgaréz, fekete-matt kivételben

**A438**

Fém csőcsonk DN32, 5/4" hollandi anyával



Mennyiség (csomagolás)	15 db
Mennyiség (paletta)	420 db
Anyag	krómozott fém

**A4000**

Hosszabbító elem DN32



Mennyiség (csomagolás)	50 db
Mennyiség (paletta)	1400 db
Anyag	krómozott réz

**A441-DN50/40**

Mosogató szifon rozsdamentes leeresztővel DN70



Mennyiség (csomagolás)	25 db
Mennyiség (paletta)	700 db
Anyag	polipropilén

**A441P-DN50/40**

Mosogató szifon rozsdamentes leeresztővel DN70 és csatlakozóval



Mennyiség (csomagolás)	20 db
Mennyiség (paletta)	560 db
Anyag	polipropilén

**A442-DN50/40**

Mosogató szifon műanyag leeresztővel DN70



Mennyiség (csomagolás)	25 db
Mennyiség (paletta)	700 db
Anyag	polipropilén

**A442P-DN50/40**

Mosogató szifon műanyag leeresztővel DN70 és csatlakozóval



Mennyiség (csomagolás)	20 db
Mennyiség (paletta)	560 db
Anyag	polipropilén

**A444-DN50/40**

Mosogató szifon rozsdamentes leeresztővel DN70 és flexibilis túlfolyóval



Mennyiség (csomagolás)	15 db
Mennyiség (paletta)	420 db
Anyag	polipropilén

**A444P-DN50/40**

Mosogató szifon rozsdamentes leeresztővel DN70, flexibilis túlfolyóval és csatlakozóval



Mennyiség (csomagolás)	15 db
Mennyiség (paletta)	420 db
Anyag	polipropilén

**A446-DN50/40**

Mosogató szifon rozsdamentes leeresztővel DN115



Mennyiség (csomagolás)	15 db
Mennyiség (paletta)	420 db
Anyag	polipropilén

**A446P-DN50/40**

Mosogató szifon rozsdamentes leeresztővel DN115 és csatlakozóval



Mennyiség (csomagolás)	15 db
Mennyiség (paletta)	420 db
Anyag	polipropilén

**A447-DN50/40**

Mosogató szifon rozsdamentes leeresztővel DN115 és flexibilis túlfolyóval



Mennyiség (csomagolás)	15 db
Mennyiség (paletta)	420 db
Anyag	polipropilén

 FAL SÍK ALATTI SZERELÉSI  
RENDSZEREK

SZELEPEK

WC ÜLŐKÉK

ZUHANYFOLYÓKÁK

 IPARI ROZSDAMENTES  
VÍZELVEZETÉS

KÜLTÉRI VÍZELVEZETÉS

PADLÓÖSSZEFOLYÓK

SZIFONOK

 FLEXIBILIS  
BEKÖTŐCSÖVEK

WC TARTÓZÉKOK

**A447P-DN50/40**

Mosogató szifon rozsdamentes leeresztővel DN115 flexibilis túlfolyóval és csatlakozóval



Mennyiség (csomagolás)	15 db
Mennyiség (paletta)	420 db
Anyag	polipropilén

**A449-DN50/40**

Szifon kétmedencés mosogatóhoz, rozsdamentes leeresztővel DN70



Mennyiség (csomagolás)	10 db
Mennyiség (paletta)	280 db
Anyag	polipropilén

**A449P-DN50/40**

Szifon kétmedencés mosogatóhoz, rozsdamentes leeresztővel DN70 és csatlakozóval



Mennyiség (csomagolás)	10 db
Mennyiség (paletta)	280 db
Anyag	polipropilén

**A453P**

Szifon kétmedencés mosogatóhoz, rozsdamentes leeresztővel DN115 és csatlakozóval



Mennyiség (csomagolás)	10 db
Mennyiség (paletta)	160 db
Anyag	polipropilén

**A454P**

Szifon kétmedencés mosogatóhoz, rozsdamentes leeresztővel DN115, kétszintű csatlakozóval



Mennyiség (csomagolás)	8 db
Mennyiség (paletta)	224 db
Anyag	polipropilén

**A800-DN40**

Csősziфон leeresztő ráccsal DN70



Mennyiség (csomagolás)	20 db
Mennyiség (paletta)	560 db
Anyag	polipropilén

**A800-DN50**

Csősziфон leeresztő ráccsal DN70

**A810-DN40**

Csősziфон leeresztő ráccsal DN70 és csatlakozóval



Mennyiség (csomagolás)	15 db
Mennyiség (paletta)	420 db
Anyag	polipropilén

**A820-DN40**

Csősziфон leeresztő ráccsal DN70 és két csatlakozóval



Mennyiség (csomagolás)	15 db
Mennyiség (paletta)	420 db
Anyag	polipropilén

**A820-DN50**

Csősziфон leeresztő ráccsal DN70 és két csatlakozóval

**A830-DN50/40**

Csősziфон leeresztő ráccsal DN70 csatlakozóval és flexibilis csővel



Mennyiség (csomagolás)	10 db
Mennyiség (paletta)	280 db
Anyag	polipropilén

**A840-DN50/40**

Csőszifon leeresztő ráccsal DN70 két csatlakozóval és flexibilis csővel



Mennyiség (csomagolás)	10 db
Mennyiség (paletta)	280 db
Anyag	polipropilén

**A870P-DN40**

Helytakarékos mosogató szifon csatlakozóval DN40



Mennyiség (csomagolás)	15 db
Mennyiség (paletta)	240 db
Anyag	polipropilén

**A464-DN50**

Lefolyókészlet búzárral DN80



Mennyiség (csomagolás)	25 db
Mennyiség (paletta)	400 db
Anyag	polipropilén

**A8000**

Univerzális mosogató készlet



Mennyiség (csomagolás)	5 db
Mennyiség (paletta)	80 db
Anyag	polipropilén

**P067**

Mosogató szifonokhoz póttömítés készlet



Mennyiség (csomagolás)	-
Mennyiség (paletta)	-
Anyag	gumi

**P046**

Rozettás cső DN40



Mennyiség (csomagolás)	50 db
Mennyiség (paletta)	1400 db
Anyag	PVC

**P047**

Rozettás cső DN50



Mennyiség (csomagolás)	40 db
Mennyiség (paletta)	1120 db
Anyag	PVC

**P109**

Helytakarékos csatlakozás 6/4"



Mennyiség (csomagolás)	25 db
Mennyiség (paletta)	400 db
Anyag	polipropilén

**A443-DN50/40**

Mosogató szifon leeresztő nélkül 6/4" hollandi anyagával



Mennyiség (csomagolás)	25 db
Mennyiség (paletta)	700 db
Anyag	polipropilén

**A443P-DN50/40**

Mosogató szifon leeresztő nélkül 6/4" hollandi anyával és csatlakozóval



Mennyiség (csomagolás)	25 db
Mennyiség (paletta)	700 db
Anyag	polipropilén

**A448-DN50/40**

Szifon kétmedencés mosogatóhoz 6/4" hollandi anyával



Mennyiség (csomagolás)	10 db
Mennyiség (paletta)	280 db
Anyag	polipropilén

**A448P-DN50/40**

Szifon kétmedencés mosogatóhoz 6/4" hollandi anyával és csatlakozóval



Mennyiség (csomagolás)	10 db
Mennyiség (paletta)	280 db
Anyag	polipropilén

**A80-DN40**

Csőszifon 6/4" hollandi anyával

**A80-DN50**

Csőszifon 6/4" hollandi anyával



Mennyiség (csomagolás)	20 db
Mennyiség (paletta)	560 db
Anyag	polipropilén

**A81-DN40**

Csőszifon 6/4" hollandi anyával és csatlakozóval

**A81-DN50**

Csőszifon 6/4" hollandi anyával és csatlakozóval



Mennyiség (csomagolás)	15 db
Mennyiség (paletta)	420 db
Anyag	polipropilén

**A82-DN40**

Csőszifon 6/4" hollandi anyával és két csatlakozóval

**A82-DN50**

Csőszifon 6/4" hollandi anyával és két csatlakozóval



Mennyiség (csomagolás)	15 db
Mennyiség (paletta)	420 db
Anyag	polipropilén

**A83-DN50/40**

Csőszifon 6/4" hollandi anyával, csatlakozóval és flexibilis csővel



Mennyiség (csomagolás)	10 db
Mennyiség (paletta)	280 db
Anyag	polipropilén

**A84-DN50/40**

Csőszifon 6/4" hollandi anyával, két csatlakozóval és flexibilis csővel



Mennyiség (csomagolás)	10 db
Mennyiség (paletta)	280 db
Anyag	polipropilén

**A872P**

Helytakarékos csőszifon 6/4" hollandi anyával és csatlakozóval



Mennyiség (csomagolás)	15 db
Mennyiség (paletta)	420 db
Anyag	polipropilén



**A873**

Univerzális, helytakarékos szifon vakolat alá



Mennyiség (csomagolás)	10 db
Mennyiség (paletta)	280 db
Anyag	polipropilén

**A33**

Mosogató leeresztő 6/4" rozsdamentes ráccsal DN70



Mennyiség (csomagolás)	100 db
Mennyiség (paletta)	2800 db
Anyag	polipropilén

**A33P**

Mosogató leeresztő 6/4" rozsdamentes ráccsal DN70 és csatlakozóval



Mennyiség (csomagolás)	75 db
Mennyiség (paletta)	2100 db
Anyag	polipropilén

**A331**

Mosogató leeresztő 6/4" rozsdamentes ráccsal DN70 és flexibilis túlfolyóval



Mennyiség (csomagolás)	40 db
Mennyiség (paletta)	1120 db
Anyag	polipropilén

**A34**

Mosogató leeresztő 6/4" magasított, rozsdamentes ráccsal DN70



Mennyiség (csomagolás)	100 db
Mennyiség (paletta)	2800 db
Anyag	polipropilén

**A37**

Mosogató leeresztő 6/4" rozsdamentes ráccsal DN115



Mennyiség (csomagolás)	50 db
Mennyiség (paletta)	1400 db
Anyag	polipropilén

**A38**

Mosogató leeresztő 6/4" rozsdamentes ráccsal DN115 és flexibilis túlfolyóval



Mennyiség (csomagolás)	30 db
Mennyiség (paletta)	840 db
Anyag	polipropilén

**A30**

Kötőcső 6/4", csatlakozóval



Mennyiség (csomagolás)	75 db
Mennyiség (paletta)	2100 db
Anyag	polipropilén

**A44MN**

Kötőcső 6/4" hollandi anyával



Mennyiség (csomagolás)	25 db
Mennyiség (paletta)	400 db
Anyag	polipropilén

 FALÍK ALATTI SZERELÉSI  
RENDSZEREK

SZELEPEK

WC ÜLŐKÉK

ZUHANYFOLYÓKÁK

 IPARI ROZSDAMENTES  
VÍZELVEZETÉS

KÜLTÉRI VÍZELVEZETÉS

PADLÓÖSSZEFOLYÓK

SZIFONOK

 FLEXIBILIS  
BEKÖTŐCSÖVEK

WC TARTOZÉKOK

**A44MS**

Kötőcső 6/4" hollandi anyával és csatlakozóval



Mennyiség (csomagolás)	25 db
Mennyiség (paletta)	400 db
Anyag	polipropilén

**A44M-DN40**

Kötőcső 6/4" hollandi anyával és két csatlakozóval



Mennyiség (csomagolás)	25 db
Mennyiség (paletta)	700 db
Anyag	polipropilén

**A300**

Kötőcső 5/4", csatlakozóval



Mennyiség (csomagolás)	100 db
Mennyiség (paletta)	2800 db
Anyag	polipropilén

**S0506-ND**

Szűkítő 5/4"x6/4"



Mennyiség (csomagolás)	100 db
Mennyiség (paletta)	3200 db
Anyag	polipropilén

**S0507-ND**

Szűkítő 6/4"x5/4"



Mennyiség (csomagolás)	-
Mennyiség (paletta)	-
Anyag	polipropilén

**S0556-ND**

Szűkítő 6/4"x5/4"



Mennyiség (csomagolás)	100 db
Mennyiség (paletta)	3200 db
Anyag	polipropilén

**P0048-ND**

Csonk komplett G1"/17-23



Mennyiség (csomagolás)	100 db
Mennyiség (paletta)	1600 db
Anyag	polipropilén

**P0049-ND**

Csonk komplett G1"/8-16



Mennyiség (csomagolás)	100 db
Mennyiség (paletta)	1600 db
Anyag	polipropilén

**P148**

Dupla csonk G1"/17-23



Mennyiség (csomagolás)	50 db
Mennyiség (paletta)	800 db
Anyag	polipropilén

**P148Z**

Dupla csonek G1"/17–23, visszacsapó szelepekkel



Mennyiség (csomagolás)	50 db
Mennyiség (paletta)	800 db
Anyag	polipropilén

**P149Z**

Dupla csonek G1"/8–23, visszacsapó szelepekkel



Mennyiség (csomagolás)	50 db
Mennyiség (paletta)	800 db
Anyag	polipropilén

**P066**

Mosdószifonokhoz póttömítés készlet



Mennyiség (csomagolás)	--
Mennyiség (paletta)	--
Anyag	gumi

**P067**

Mosogató szifonokhoz póttömítés készlet



Mennyiség (csomagolás)	--
Mennyiség (paletta)	--
Anyag	gumi

**S0156-ND**

Mandzsetta betét 50/40



Mennyiség (csomagolás)	--
Mennyiség (paletta)	--
Anyag	gumi

**S0688-ND**

Mandzsetta betét 40/10



Mennyiség (csomagolás)	--
Mennyiség (paletta)	--
Anyag	gumi

**Z0003-ND**

Mandzsetta betét 40/32



Mennyiség (csomagolás)	--
Mennyiség (paletta)	--
Anyag	gumi

**Z0004-ND**

Mandzsetta betét 50/32



Mennyiség (csomagolás)	--
Mennyiség (paletta)	--
Anyag	gumi

**Z0026-ND**

Mandzsetta betét 60/32



Mennyiség (csomagolás)	--
Mennyiség (paletta)	--
Anyag	gumi

**A22**

Rozetta – mosdó túlfolyóhoz DN33



Mennyiség (csomagolás)	200 db
Mennyiség (paletta)	5600 db
Anyag	krómozott műanyag

**A21**

Rozetta – mosdó túlfolyóhoz DN35



Mennyiség (csomagolás)	200 db
Mennyiség (paletta)	5600 db
Anyag	krómozott műanyag

**A45A**

Piszoár szifon mandzsettával



Mennyiség (csomagolás)	25 db
Mennyiség (paletta)	700 db
Anyag	polipropilén

**A45B**

Piszoár szifon vízszintes DN40



Mennyiség (csomagolás)	25 db
Mennyiség (paletta)	700 db
Anyag	polipropilén

**A45C**

Piszoár szifon függőleges DN40 a DN50



Mennyiség (csomagolás)	25 db
Mennyiség (paletta)	700 db
Anyag	polipropilén

**A438**

Fém csőcsonk DN32, 5/4" hollandi anyával



Mennyiség (csomagolás)	15 db
Mennyiség (paletta)	420 db
Anyag	krómozott fém

**A45E**

Bidé szifon DN32 fém



Mennyiség (csomagolás)	25 db
Mennyiség (paletta)	700 db
Anyag	krómozott fém

**A45F-DN32**

Bidé és mosdószifon DN32 műanyag



Mennyiség (csomagolás)	25 db
Mennyiség (paletta)	700 db
Anyag	polipropilén

**A45F-DN40**

Bidé és mosdószifon DN40 műanyag

**A45G**

Bidé szifon DN32 fém



Mennyiség (csomagolás)	25 db
Mennyiség (paletta)	800 db
Anyag	krómozott fém

**ATS001**

Nyomásöblítő piszoárhoz



Mennyiség (csomagolás)	20 db
Mennyiség (paletta)	560 db
Anyag	krómozott fém

 FAL-SÍK ALATTI SZERELÉSI  
RENDSZEREK

SZELEPEK

WC ÜLŐKÉK

ZUHANYFOLYÓKÁK

 IPARI ROZSDAMENTES  
VÍZELVEZETÉS

KÜLTÉRI VÍZELVEZETÉS

PADLÓÖSSZEFOLYÓK

SZIFONOK

 FLEXIBILIS  
BEKÖTŐCSÖVEK

WC TARTÓZÉKOK

**AKS1**

Páragyűjtő szifon DN32



Mennyiség (csomagolás)	50 db
Mennyiség (paletta)	1400 db
Anyag	polipropilén

**AKS1Z**

Golyós tölcser a kondenzvíz elvezetéséhez DN32



Mennyiség (csomagolás)	50 db
Mennyiség (paletta)	1400 db
Anyag	polipropilén

**AKS2**

Szifon a csöpögő kondenzvíz elvezetéséhez DN40



Mennyiség (csomagolás)	15 db
Mennyiség (paletta)	420 db
Anyag	polipropilén

**AKS3**

Szifon a csöpögő kondenzvíz elvezetéséhez DN40



Mennyiség (csomagolás)	15 db
Mennyiség (paletta)	420 db
Anyag	polipropilén

**AKS4**

Burkolat alatti szifon a csöpögő kondenzvíz elvezetéséhez, rozsdamentes DN40 és DN50



Mennyiség (csomagolás)	25 db
Mennyiség (paletta)	400 db
Anyag	polipropilén

**AKS5**

Golyós tölcser a csöpögő kondenzvíz elvezetéséhez csőtartóval DN32



Mennyiség (csomagolás)	60 db
Mennyiség (paletta)	960 db
Anyag	polipropilén

**AKS6**

Szűkítő csatlakozó HT 40/50xG1/2"



Mennyiség (csomagolás)	50 db
Mennyiség (paletta)	1400 db
Anyag	polipropilén

**AKS7**

Burkolat alatti szifon a csöpögő kondenzvíz elvezetéséhez, rozsdamentes DN40 és DN50



Mennyiség (csomagolás)	25 db
Mennyiség (paletta)	400 db
Anyag	polipropilén

**APS1**

Külső mosógép szifon, króm



Mennyiség (csomagolás)	100 db
Mennyiség (paletta)	2800 db
Anyag	ABS – krómozott

**APS2**

Külső mosógép szifon, fehér



Mennyiség (csomagolás)	100 db
Mennyiség (paletta)	2800 db
Anyag	ABS

**APS3**

Falba szerelhető, rozsdamentes mosógép szifon, krómozott előlappal



Mennyiség (csomagolás)	40 db
Mennyiség (paletta)	1120 db
Anyag	polipropilén

**APS3P**

Falba szerelhető rozsdamentes légbeszívós mosógép szifon, DN40 és DN50



Mennyiség (csomagolás)	25 db
Mennyiség (paletta)	400 db
Anyag	polipropilén

**APS4**

Falba szerelhető mosógép szifon, fehér előlappal



Mennyiség (csomagolás)	40 db
Mennyiség (paletta)	1120 db
Anyag	polipropilén

**APS5**

Külső mosógép szifon légbeszívóval, fehér



Mennyiség (csomagolás)	75 db
Mennyiség (paletta)	2100 db
Anyag	ABS

**P148**

Dupla csonk G1"/17–23



Mennyiség (csomagolás)	50 db
Mennyiség (paletta)	800 db
Anyag	polipropilén

**P148Z**

Dupla csonk G1"/17–23, visszacsapó szelepekkel



Mennyiség (csomagolás)	50 db
Mennyiség (paletta)	800 db
Anyag	polipropilén

**P149Z**

Dupla csonk G1"/8–23, visszacsapó szelepekkel



Mennyiség (csomagolás)	50 db
Mennyiség (paletta)	800 db
Anyag	polipropilén

 FALÍK ALATTI SZERELÉSI  
RENDSZEREK

SZELEPEK

WC ÜLŐKÉK

ZUHANYFOLYÓKÁK

 IPARI ROZSDAMENTES  
VÍZELVEZETÉS

KÜLTÉRI VÍZELVEZETÉS

PADLÓÖSSZEFOLYÓK

SZIFONOK

 FLEXIBILIS  
BEKÖTŐCSÖVEK

WC TARTÓZÉKOK





# Flexibilis bekötőcsövek

Flexibilis bekötőcsövek	138
Flexibilis bekötőcsövek+	139
Kétkomponenses tömítés	139

### A71

Flexibilis bekötőcső 40x40



Mennyiség (csomagolás)	100 db
Mennyiség (paletta)	1600 db
Anyag	polietilén

### A72

Flexibilis bekötőcső 50/40x40/50



Mennyiség (csomagolás)	50 db
Mennyiség (paletta)	800 db
Anyag	polietilén

### A73

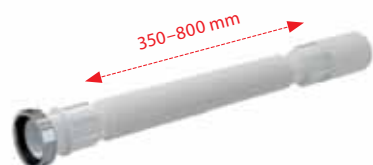
Flexibilis bekötőcső 5/4"×40 műanyag



Mennyiség (csomagolás)	100 db
Mennyiség (paletta)	1600 db
Anyag	polietilén

### A74

Flexibilis bekötőcső 5/4"×40 fém



Mennyiség (csomagolás)	100 db
Mennyiség (paletta)	1600 db
Anyag	polietilén

### A75

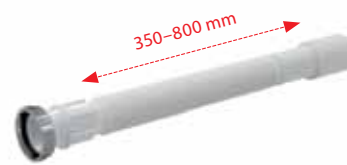
Flexibilis bekötőcső 5/4"×32/40 műanyag



Mennyiség (csomagolás)	100 db
Mennyiség (paletta)	1600 db
Anyag	polietilén

### A76

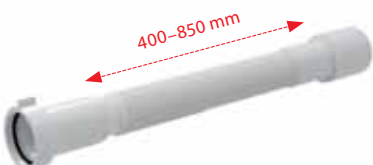
Flexibilis bekötőcső 5/4"×32/40 fém



Mennyiség (csomagolás)	100 db
Mennyiség (paletta)	1600 db
Anyag	polietilén

### A77

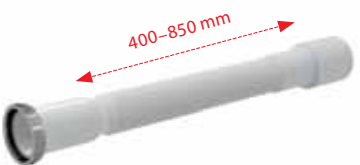
Flexibilis bekötőcső 6/4"×40/50 műanyag



Mennyiség (csomagolás)	75 db
Mennyiség (paletta)	1200 db
Anyag	polietilén

### A78

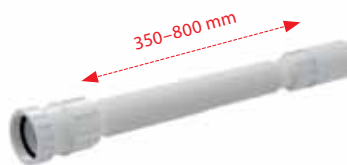
Flexibilis bekötőcső 6/4"×40/50 fém



Mennyiség (csomagolás)	75 db
Mennyiség (paletta)	1200 db
Anyag	polietilén

### A79

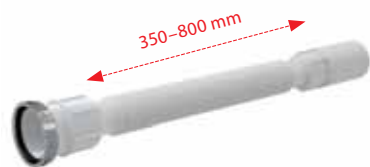
Flexibilis bekötőcső 6/4"×40 műanyag



Mennyiség (csomagolás)	100 db
Mennyiség (paletta)	1600 db
Anyag	polietilén

**A790**

Flexibilis bekötőcső 6/4"x40 fém



Mennyiség (csomagolás)	100 db
Mennyiség (paletta)	1600 db
Anyag	polietilén

**A702**

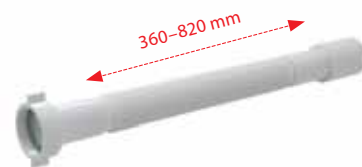
Flexibilis bekötőcső 50/40x40/50



Mennyiség (csomagolás)	50 db
Mennyiség (paletta)	800 db
Anyag	polipropilén

**A705**

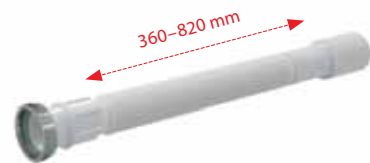
Flexibilis bekötőcső 5/4"x32/40 műanyag



Mennyiség (csomagolás)	100 db
Mennyiség (paletta)	1600 db
Anyag	polipropilén

**A706**

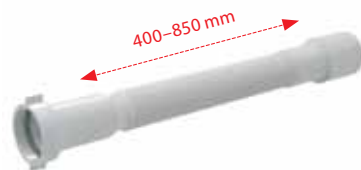
Flexibilis bekötőcső 5/4"x32/40 fém



Mennyiség (csomagolás)	100 db
Mennyiség (paletta)	1600 db
Anyag	polipropilén

**A707**

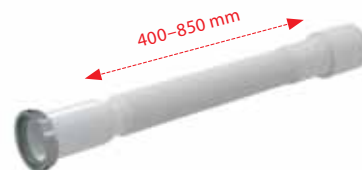
Flexibilis bekötőcső 6/4"x40/50 műanyag



Mennyiség (csomagolás)	75 db
Mennyiség (paletta)	1200 db
Anyag	polipropilén

**A708**

Flexibilis bekötőcső 6/4"x40/50 fém



Mennyiség (csomagolás)	75 db
Mennyiség (paletta)	1200 db
Anyag	polipropilén

**A7990**

Kétkomponensű tömítés 5/4"



Mennyiség (csomagolás)	10 db
Mennyiség (paletta)	-
Anyag	elasztomer

**A7991**

Kétkomponensű tömítés 6/4"



Mennyiség (csomagolás)	10 db
Mennyiség (paletta)	-
Anyag	elasztomer

**A7992**

Kétkomponensű tömítés 1"



Mennyiség (csomagolás)	10 db
Mennyiség (paletta)	-
Anyag	elasztomer

 FAL-SÍK ALATTI SZERELÉSI  
RENDSZEREK

SZELEPEK

WC ÜLŐKÉK

ZUHANYFOLYÓKÁK

 IPARI ROZSDAMENTES  
VÍZELVEZETÉS

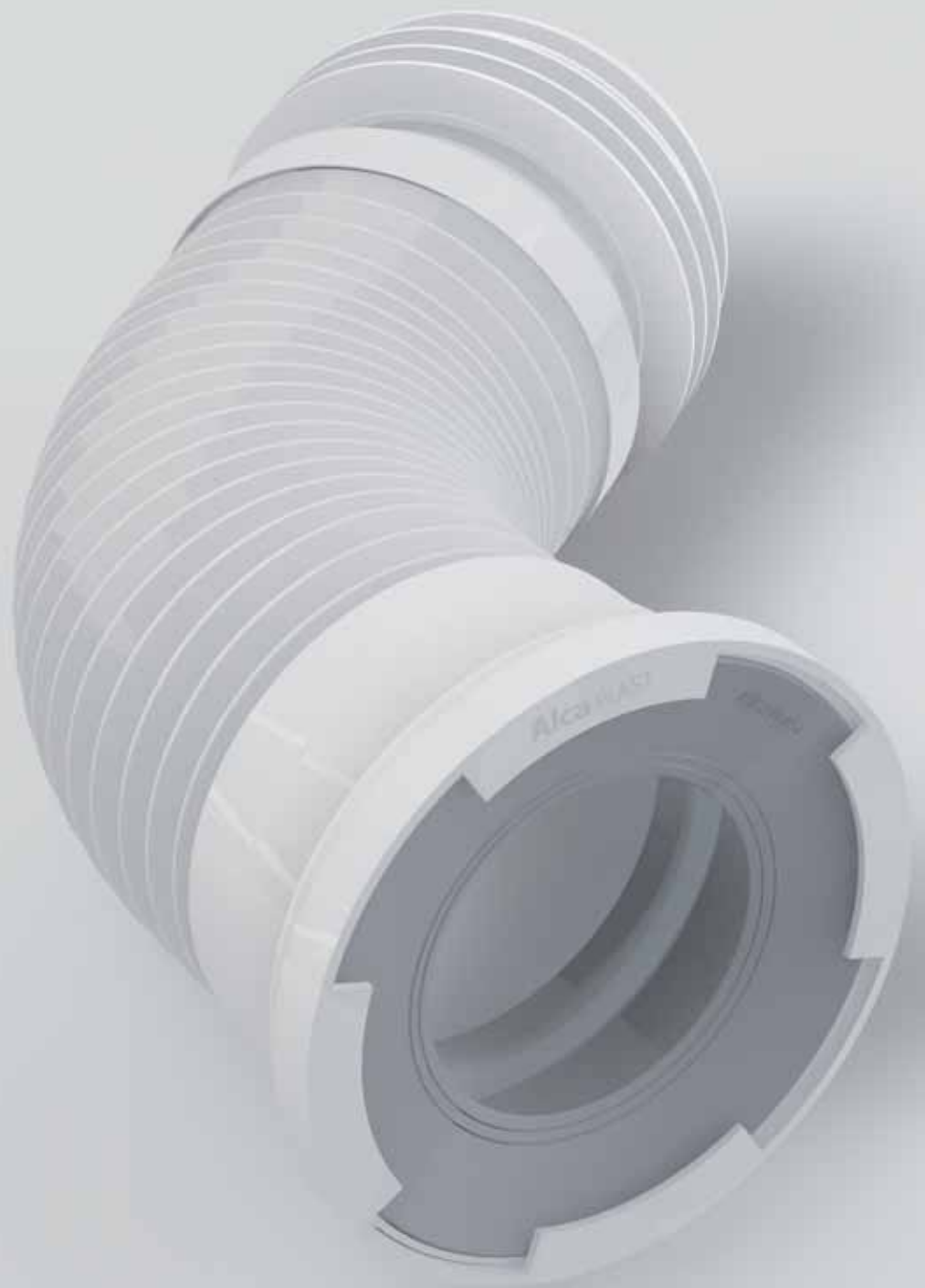
KÜLTÉRI VÍZELVEZETÉS

PADLÓÖSSZEFOLYÓK

SZIFONOK

 FLEXIBILIS  
BEKÖTŐCSÖVEK

WC TARTÓZÉKOK



# WC tartozékok

Flexibilis WC bekötőcső	142
WC bekötés	142
Légbeszívó szelepek	144
Kádajtók	145

### A97

Flexibilis WC csatlakozó



Mennyiség (csomagolás)	20 db
Mennyiség (paletta)	320 db
Anyag	polipropilén

### A97S

Flexibilis WC csatlakozó



Mennyiség (csomagolás)	20 db
Mennyiség (paletta)	320 db
Anyag	polipropilén

### A970

Flexibilis WC csatlakozó



Mennyiség (csomagolás)	20 db
Mennyiség (paletta)	320 db
Anyag	polipropilén

### M9006

Szennyvízcső DN90/110 flexibilis



Mennyiség (csomagolás)	25 db
Mennyiség (paletta)	400 db
Anyag	polipropilén

### A90-22

WC csatlakozó 22° hajlattal



Mennyiség (csomagolás)	20 db
Mennyiség (paletta)	320 db
Anyag	polipropilén

### A90-45

WC csatlakozó 45° hajlattal



Mennyiség (csomagolás)	20 db
Mennyiség (paletta)	320 db
Anyag	polipropilén

### A90-90

WC csatlakozó 90° hajlattal



Mennyiség (csomagolás)	12 db
Mennyiség (paletta)	192 db
Anyag	polipropilén

### A90-90P40

WC csatlakozó DN40 – csőcsonk 90°



Mennyiség (csomagolás)	12 db
Mennyiség (paletta)	192 db
Anyag	polipropilén

### A91-150

WC csatlakozó – 150 mm toldócső



Mennyiség (csomagolás)	30 db
Mennyiség (paletta)	480 db
Anyag	polipropilén

**A91-250**

WC csatlakozó – 250 mm toldócső



Mennyiség (csomagolás)	20 db
Mennyiség (paletta)	320 db
Anyag	polipropilén

**A91-400**

WC csatlakozó – 400 mm toldócső



Mennyiség (csomagolás)	15 db
Mennyiség (paletta)	240 db
Anyag	polipropilén

**A92**

WC csatlakozó – excentrikus toldócső 158 mm



Mennyiség (csomagolás)	30 db
Mennyiség (paletta)	480 db
Anyag	polipropilén

**A98**

Rövid WC rozetta DN110



Mennyiség (csomagolás)	75 db
Mennyiség (paletta)	1200 db
Anyag	polipropilén

**A980**

Hosszú WC rozetta DN110



Mennyiség (csomagolás)	30 db
Mennyiség (paletta)	480 db
Anyag	polipropilén

**A991**

Közvetlen csatlakozó a WC-hez



Mennyiség (csomagolás)	35 db
Mennyiség (paletta)	560 db
Anyag	polipropilén

**A991-20**

Excentrikus csatlakozó a WC-hez 20 mm



Mennyiség (csomagolás)	35 db
Mennyiség (paletta)	560 db
Anyag	polipropilén

**A991-40**

Excentrikus csatlakozó a WC-hez 40 mm



Mennyiség (csomagolás)	35 db
Mennyiség (paletta)	560 db
Anyag	polipropilén

**A99**

Közvetlen WC csatlakozó



Mennyiség (csomagolás)	50 db
Mennyiség (paletta)	800 db
Anyag	PVC

 FAL SÍK ALATTI SZERELÉSI  
RENDSZEREK

SZELEPEK

WC ÜLŐKÉK

ZUHANYFOLYÓKÁK

 IPARI ROZSDAMENTES  
VÍZELVEZETÉS

KÜLTÉRI VÍZELVEZETÉS

PADLÓÖSSZEFOLYÓK

SZIFONOK

 FLEXIBILIS  
BEKÖTŐCSÖVEK

WC TARTÓZÉKOK

**A990**

Excentrikus WC csatlakozó



Mennyiség (csomagolás)	50 db
Mennyiség (paletta)	800 db
Anyag	PVC

**APH40**

Légbeszívó szelep DN40



Mennyiség (csomagolás)	300 db
Mennyiség (paletta)	4800 db
Anyag	polipropilén

**APH50**

Légbeszívó szelep DN50



Mennyiség (csomagolás)	50 db
Mennyiség (paletta)	1200 db
Anyag	polipropilén

**APH75**

Légbeszívó szelep DN75



Mennyiség (csomagolás)	50 db
Mennyiség (paletta)	800 db
Anyag	polipropilén

**APH110**

Légbeszívó szelep DN110



Mennyiség (csomagolás)	50 db
Mennyiség (paletta)	800 db
Anyag	polipropilén



**AVD001**

Kádajtó 150×150, fehér



Mennyiség (csomagolás)	60 db
Mennyiség (paletta)	760 db
Anyag	polipropilén

**AVD002**

Kádajtó 150×300, fehér



Mennyiség (csomagolás)	30 db
Mennyiség (paletta)	360 db
Anyag	polipropilén

**AVD003**

Kádajtó 300×300, fehér



Mennyiség (csomagolás)	16 db
Mennyiség (paletta)	96 db
Anyag	polipropilén

**AVD004**

Mágneses kádajtó a csempéhez, állítható magasság



Mennyiség (csomagolás)	100 db
Mennyiség (paletta)	-
Anyag	fém

**AVD005**

Mágneses kádajtó a csempéhez, basic



Mennyiség (csomagolás)	100 db
Mennyiség (paletta)	-
Anyag	fém

FAL SÍK ALATTI SZERELÉSI  
RENDSZEREK

SZELEPEK

WC ÜLŐKÉK

ZUHANYFOLYÓKÁK

IPARI IROZSDAMENTES  
VÍZELVEZETÉS

KÜLTÉRI VÍZELVEZETÉS

PADLÓÖSSZEFOLYÓK

SZIFONOK

FLEXIBILIS  
BEKÖTŐCSÖVEK

WC TARTOZÉKOK

**PM01006HU**

Nagy plexi állvány  
kádszifonokhoz



**PM01003HU**

Plexi állvány csökkentett  
szerelési magasságú  
zuhanyziszifonokkal



**PM01005UNI**

Plexi állvány töltő és öblítő  
szelepekhez



**PM02011HU**

Fa állvány WC tartályokhoz és  
nyomólapokhoz



**PM02012UNI**

FLAT nyomólapok állványa



**PM02001HU**

Rozsdamentes folyóca állvány



**PM02002HU**

Műanyag folyóca állvány



**PM02004HU**

Nagy műanyag folyóca  
állvány komplett



**PM02015HU**

Műanyag folyóca állvány



**PM02016UNI**

Design rács mappa



**PM03004UNI**

Állvány a WC ülőkékhez



**PM03007HU**

Állvány a kültéri folyókákhoz



**Kádszifonok hosszváltozatainak táblázata**

L=570 ■ Hmax=370	L=800 ■ Hmax=600	L=1000 ■ Hmax=800	L=1200 ■ Hmax=1000
A501	-	-	-
A502	-	-	-
A504KM	A504KM-80	A504KM-100	A504KM-120
A505CRM	A505CRM-80	A505CRM-100	A505CRM-120
A505KM	A505KM-80	A505KM-100	A505KM-120
A507KM	A507KM-80	A507KM-100	A507KM-120
A51B	A51B-80	A51B-100	A51B-120
A51BM	A51BM-80	A51BM-100	A51BM-120
A51CR	A51CR-80	A51CR-100	A51CR-120
A51CRM	A51CRM-80	A51CRM-100	A51CRM-120
A553K	A553K-80	A553K-100	A553K-120
A553KM	A553KM-80	A553KM-100	A553KM-120
A54CRM	A54CRM-80	A54CRM-100	A54CRM-120
A55ANTIC	A55ANTIC-80	A55ANTIC-100	A55ANTIC-120
A55K	A55K-80	A55K-100	A55K-120
A55KM	A55KM-80	A55KM-100	A55KM-120
A56KM	A56KM-80	A56KM-100	A56KM-120
A566-112122	A566-112122-80	A566-112122-100	A566-112122-120

Lmax=230 ■ Hmax=400	Lmax=260 ■ Hmax=550	Lmax=280 ■ Hmax=750	Lmax=320 ■ Hmax=950
A550K	A550K-80	A550K-100	A550K-120
A550KM	A550KM-80	A550KM-100	A550KM-120

Kádszifonok hosszváltozatai a 112–114. oldalakhoz

**Túlfolyón feltöltés kádszifonok hosszváltozatai**

L=570 ■ Hmax=370	L=800 ■ Hmax=600	L=1000 ■ Hmax=800	L=1200 ■ Hmax=1000
A508KM	A508KM-80	A508KM-100	A508KM-120
A509KM	A509KM-80	A509KM-100	A509KM-120
A564CRM1	A564CRM1-80	A564CRM1-100	A564CRM1-120
A564CRM2	A564CRM2-80	A564CRM2-100	A564CRM2-120
A564CRM3	A564CRM3-80	A564CRM3-100	A564CRM3-120
A564KM1	A564KM1-80	A564KM1-100	A564KM1-120
A564KM3	A564KM3-80	A564KM3-100	A564KM3-120
A565CRM1	A565CRM1-80	A565CRM1-100	A565CRM1-120
A565CRM2	A565CRM2-80	A565CRM2-100	A565CRM2-120
A565CRM3	A565CRM3-80	A565CRM3-100	A565CRM3-120
A565KM1	A565KM1-80	A565KM1-100	A565KM1-120
A565KM3	A565KM3-80	A565KM3-100	A565KM3-120
A566-273133	A566-273133-80	A566-273133-100	A566-273133-120

Zuhanytálca szifonok feltöltés túlfolyóval változatainak táblázata lásd 114–115. oldalakhoz

**Zuhanytálca szifonok csatlakozás változatainak táblázata**

		A46		A47B		A47CR	
		Ø50	Ø60	Ø50	Ø60	Ø50	Ø60
P		A46P8Ø50	A46P8Ø60	A47BP8Ø50	A47BP8Ø60	A47CRP8Ø50	A47CRP8Ø60
		A46P10Ø50	A46P10Ø60	A47BP10Ø50	A47BP10Ø60	A47CRP10Ø50	A47CRP10Ø60
		A46P12Ø50	A46P12Ø60	A47BP12Ø50	A47BP12Ø60	A47CRP12Ø50	A47CRP12Ø60
PK		A46PK8Ø50	A46PK8Ø60	A47BPK8Ø50	A47BPK8Ø60	A47CRPK8Ø50	A47CRPK8Ø60
		A46PK10Ø50	A46PK10Ø60	A47BPK10Ø50	A47BPK10Ø60	A47CRPK10Ø50	A47CRPK10Ø60
		A46PK12Ø50	A46PK12Ø60	A47BPK12Ø50	A47BPK12Ø60	A47CRPK12Ø50	A47CRPK12Ø60

		A48	A49B	A49CR	A49K	A49K mat
P		A48P8	A49BP8	A49CRP8	A49KP8	A49K mat P8
		A48P10	A49BP10	A49CRP10	A49KP10	A49K mat P10
		A48P12	A49BP12	A49CRP12	A49KP12	A49K mat P12
PK		A48PK8	A49BPK8	A49CRPK8	A49KPK8	A49K mat PK8
		A48PK10	A49BPK10	A49CRPK10	A49KPK10	A49K mat PK10
		A48PK12	A49BPK12	A49CRPK12	A49KPK12	A49K mat PK12

Zuhanytálca szifonok változatai csatlakozóval a 117–118. oldalakhoz

## Zuhanyfolyókák és rácsok hosszváltozatainak táblázata

Zuhanyfolyókák és rácsok hosszváltozatainak táblázata								
Zuhanycsatorna szélesség (mm)								
	600	700	800	900	1000	1100	1200	1500
<b>Zuhanyfolyókák: APZ13</b>								
-	-	-	APZ13-750	APZ13-850	APZ13-950	-	-	-
<b>Rácsok: APZ13</b>								
-	-	-	INSERT-750	INSERT-850	INSERT-950	-	-	-
-	-	-	CODE-750L	CODE-850L	CODE-950L	-	-	-
-	-	-	CODE-750M	CODE-850M	CODE-950M	-	-	-
-	-	-	ROUTE-750L	ROUTE-850L	ROUTE-950L	-	-	-
-	-	-	ROUTE-750M	ROUTE-850M	ROUTE-950M	-	-	-
-	-	-	SMILE-750L	SMILE-850L	SMILE-950L	-	-	-
-	-	-	SMILE-750M	SMILE-850M	SMILE-950M	-	-	-
-	-	-	ZIP-750L	ZIP-850L	ZIP-950L	-	-	-
-	-	-	ZIP-750M	ZIP-850M	ZIP-950M	-	-	-
-	-	-	SPACE-750M	SPACE-850M	SPACE-950M	-	-	-
-	-	-	STREAM-750M	STREAM-850M	STREAM-950M	-	-	-
<b>Zuhanyfolyókák: APZ1, APZ101, APZ1001, APZ1101, APZ4, APZ104, APZ1004, APZ1104, APZ2001, APZ12, APZ22, APZ2012, APZ2022</b>								
APZ1-300	APZ1-550	APZ1-650	APZ1-750	APZ1-850	APZ1-950	APZ1-1050	APZ1-1150	APZ1-1450
APZ101-300	APZ101-550	APZ101-650	APZ101-750	APZ101-850	APZ101-950	APZ101-1050	APZ101-1150	APZ101-1450
-	APZ4-550	APZ4-650	APZ4-750	APZ4-850	APZ4-950	APZ4-1050	APZ4-1150	-
-	APZ104-550	APZ104-650	APZ104-750	APZ104-850	APZ104-950	APZ104-1050	APZ104-1150	-
APZ1001-300	APZ1001-550	APZ1001-650	APZ1001-750	APZ1001-850	APZ1001-950	APZ1001-1050	APZ1001-1150	-
APZ1101-300	APZ1101-550	APZ1101-650	APZ1101-750	APZ1101-850	APZ1101-950	APZ1101-1050	APZ1101-1150	-
-	APZ1004-550	APZ1004-650	APZ1004-750	APZ1004-850	APZ1004-950	APZ1004-1050	APZ1004-1150	-
-	APZ1104-550	APZ1104-650	APZ1104-750	APZ1104-850	APZ1104-950	APZ1104-1050	APZ1104-1150	-
APZ2001-300	APZ2001-550	APZ2001-650	APZ2001-750	APZ2001-850	APZ2001-950	APZ2001-1050	APZ2001-1150	-
-	-	-	APZ12-750	APZ12-850	APZ12-950	APZ12-1050	-	-
-	-	-	APZ22-750	APZ22-850	APZ22-950	-	-	-
-	APZ2012-550	APZ2012-650	APZ2012-750	APZ2012-850	-	-	-	-
-	APZ2022-550	APZ2022-650	APZ2022-750	APZ2022-850	-	-	-	-
<b>Rácsok: APZ1, APZ101, APZ1001, APZ1101, APZ4, APZ104, APZ1004, APZ1104, APZ2001, APZ12, APZ22, APZ2012, APZ2022</b>								
LINE-300L	LINE-550L	LINE-650L	LINE-750L	LINE-850L	LINE-950L	LINE-1050L	LINE-1150L	LINE-1450L
LINE-300M	LINE-550M	LINE-650M	LINE-750M	LINE-850M	LINE-950M	LINE-1050M	LINE-1150M	LINE-1450M
PURE-300L	PURE-550L	PURE-650L	PURE-750L	PURE-850L	PURE-950L	PURE-1050L	PURE-1150L	PURE-1450L
PURE-300M	PURE-550M	PURE-650M	PURE-750M	PURE-850M	PURE-950M	PURE-1050M	PURE-1150M	PURE-1450M
CUBE-300L	CUBE-550L	CUBE-650L	CUBE-750L	CUBE-850L	CUBE-950L	CUBE-1050L	CUBE-1150L	-
CUBE-300M	CUBE-550M	CUBE-650M	CUBE-750M	CUBE-850M	CUBE-950M	CUBE-1050M	CUBE-1150M	-
HOPE-300L	HOPE-550L	HOPE-650L	HOPE-750L	HOPE-850L	HOPE-950L	HOPE-1050L	HOPE-1150L	-
HOPE-300M	HOPE-550M	HOPE-650M	HOPE-750M	HOPE-850M	HOPE-950M	HOPE-1050M	HOPE-1150M	-
BUBLE-300L	BUBLE-550L	BUBLE-650L	BUBLE-750L	BUBLE-850L	BUBLE-950L	BUBLE-1050L	BUBLE-1150L	BUBLE-1450L
BUBLE-300M	BUBLE-550M	BUBLE-650M	BUBLE-750M	BUBLE-850M	BUBLE-950M	BUBLE-1050M	BUBLE-1150M	BUBLE-1450M
DREAM-300L	DREAM-550L	DREAM-650L	DREAM-750L	DREAM-850L	DREAM-950L	DREAM-1050L	DREAM-1150L	-
DREAM-300M	DREAM-550M	DREAM-650M	DREAM-750M	DREAM-850M	DREAM-950M	DREAM-1050M	DREAM-1150M	-
<b>Rácsok: APZ12, APZ22, APZ2012, APZ2022</b>								
-	TILE-550	TILE-650	TILE-750	TILE-850	TILE-950	TILE-1050	-	-
-	SOLID-550M	SOLID-650M	SOLID-750M	SOLID-850M	SOLID-950M	SOLID-1050M	-	-
<b>Zuhanyfolyókák: APZ6, APZ106, APZ1006, APZ1106, APZ16, APZ116, APZ1016, APZ1116</b>								
APZ6-300	APZ6-550	APZ6-650	APZ6-750	APZ6-850	APZ6-950	APZ6-1050	APZ6-1150	-
APZ106-300	APZ106-550	APZ106-650	APZ106-750	APZ106-850	APZ106-950	APZ106-1050	APZ106-1150	-
APZ1006-300	APZ1006-550	APZ1006-650	APZ1006-750	APZ1006-850	APZ1006-950	APZ1006-1050	APZ1006-1150	-
APZ1106-300	APZ1106-550	APZ1106-650	APZ1106-750	APZ1106-850	APZ1106-950	APZ1106-1050	APZ1106-1150	-
APZ16-300	APZ16-550	APZ16-650	APZ16-750	APZ16-850	APZ16-950	APZ16-1050	APZ16-1150	-
APZ116-300	APZ116-550	APZ116-650	APZ116-750	APZ116-850	APZ116-950	APZ116-1050	APZ116-1150	-
APZ1016-300	APZ1016-550	APZ1016-650	APZ1016-750	APZ1016-850	APZ1016-950	APZ1016-1050	APZ1016-1150	-
APZ1116-300	APZ1116-550	APZ1116-650	APZ1116-750	APZ1116-850	APZ1116-950	APZ1116-1050	APZ1116-1150	-
<b>Rácsok: APZ6, APZ106, APZ1006, APZ1106, APZ16, APZ116, APZ1016, APZ1116</b>								
DESIGN-300LN	DESIGN-550LN	DESIGN-650LN	DESIGN-750LN	DESIGN-850LN	DESIGN-950LN	DESIGN-1050LN	DESIGN-1150LN	-
DESIGN-300MN	DESIGN-550MN	DESIGN-650MN	DESIGN-750MN	DESIGN-850MN	DESIGN-950MN	DESIGN-1050MN	DESIGN-1150MN	-
DESIGN-300ANTIC	DESIGN-550ANTIC	DESIGN-650ANTIC	DESIGN-750ANTIC	DESIGN-850ANTIC	DESIGN-950ANTIC	DESIGN-1050ANTIC	DESIGN-1150ANTIC	-
POSH-300MN	POSH-550MN	POSH-650MN	POSH-750MN	POSH-850MN	POSH-950MN	POSH-1050MN	POSH-1150MN	-
GL1200-300	GL1200-550	GL1200-650	GL1200-750	GL1200-850	GL1200-950	GL1200-1050	GL1200-1150	-
GL1202-300	GL1202-550	GL1202-650	GL1202-750	GL1202-850	GL1202-950	GL1202-1050	GL1202-1150	-
GL1204-300	GL1204-550	GL1204-650	GL1204-750	GL1204-850	GL1204-950	GL1204-1050	GL1204-1150	-
MI1200-300	MI1200-550	MI1200-650	MI1200-750	MI1200-850	MI1200-950	MI1200-1050	MI1200-1150	-
MI1205-300	MI1205-550	MI1205-650	MI1205-750	MI1205-850	MI1205-950	MI1205-1050	MI1205-1150	-
MI1206-300	MI1206-550	MI1206-650	MI1206-750	MI1206-850	MI1206-950	MI1206-1050	MI1206-1150	-
MI1207-300	MI1207-550	MI1207-650	MI1207-750	MI1207-850	MI1207-950	MI1207-1050	MI1207-1150	-
FLOOR-300	FLOOR-550	FLOOR-650	FLOOR-750	FLOOR-850	FLOOR-950	FLOOR-1050	FLOOR-1150	-
GAP-300M	GAP-550M	GAP-650M	GAP-750M	GAP-850M	GAP-950M	GAP-1050M	GAP-1150M	-

## Zuhanyfolyókák: APZ11, APZ111, APZ1011, APZ1111 (rács a csomag tartalma)

APZ11-300L	APZ11-550L	APZ11-650L	APZ11-750L	APZ11-850L	APZ11-950L	APZ11-1050L	APZ11-1150L	-
APZ11-300M	APZ11-550M	APZ11-650M	APZ11-750M	APZ11-850M	APZ11-950M	APZ11-1050M	APZ11-1150M	-
APZ111-300L	APZ111-550L	APZ111-650L	APZ111-750L	APZ111-850L	APZ111-950L	APZ111-1050L	APZ111-1150L	-
APZ111-300M	APZ111-550M	APZ111-650M	APZ111-750M	APZ111-850M	APZ111-950M	APZ111-1050M	APZ111-1150M	-
APZ1011-300L	APZ1011-550L	APZ1011-650L	APZ1011-750L	APZ1011-850L	APZ1011-950L	APZ1011-1050L	APZ1011-1150L	-
APZ1011-300M	APZ1011-550M	APZ1011-650M	APZ1011-750M	APZ1011-850M	APZ1011-950M	APZ1011-1050M	APZ1011-1150M	-
APZ1111-300L	APZ1111-550L	APZ1111-650L	APZ1111-750L	APZ1111-850L	APZ1111-950L	APZ1111-1050L	APZ1111-1150L	-
APZ1111-300M	APZ1111-550M	APZ1111-650M	APZ1111-750M	APZ1111-850M	APZ1111-950M	APZ1111-1050M	APZ1111-1150M	-

## Lefolyó rendszer: APZ5 (fedő a leeresztő rendszer csomagjának tartalma)

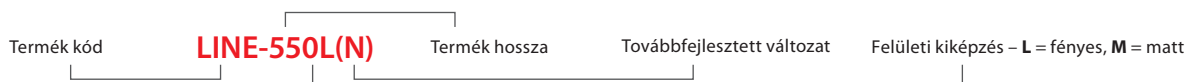
-	-	APZ5-EDEN-650	APZ5-EDEN-750	APZ5-EDEN-850	APZ5-EDEN-950	APZ5-EDEN-1050	-	-
-	-	APZ5-SHADE-650	APZ5-SHADE-750	APZ5-SHADE-850	APZ5-SHADE-950	APZ5-SHADE-1050	-	-
-	-	APZ5-TWIN-650	APZ5-TWIN-750	APZ5-TWIN-850	APZ5-TWIN-950	APZ5-TWIN-1050	-	-

## Műanyag zuhanyfolyókák: APZ8, APZ9, APZ10 (rács a csomag tartalma)

-	APZ8-550M	APZ8-650M	APZ8-750M	APZ8-850M	APZ8-950M	-	-	-
-	APZ9-550M	APZ9-650M	APZ9-750M	APZ9-850M	APZ9-950M	-	-	-
-	APZ10-550M	APZ10-650M	APZ10-750M	APZ10-850M	APZ10-950M	-	-	-

ARZ1 – rácsok TIME, LIFE, GRACE, TRITON, VIEW

Zuhanyfolyókák és rácsok hosszváltozatai a 57–71. oldalakhoz



## Medence rácsok változatai

A rács megnevezése	Rács típusa	Rács magassága (mm)	Rács szélessége (mm)	Rács hossza (mm)	Rács kódja
AP1	Csúszásgátló nélkül	25	195	1 000	AP1-195/1000
			245	1 000	AP1-245/1000
			295	1 000	AP1-295/1000
AP2		35	195	1 000	AP2-195/1000
			245	1 000	AP2-245/1000
			295	1 000	AP2-295/1000
AP3	Csúszásgátlóval	25	195	1 000	AP3-195/1000
			245	1 000	AP3-245/1000
			295	1 000	AP3-295/1000
AP4		35	195	1 000	AP4-195/1000
			245	1 000	AP4-245/1000
			295	1 000	AP4-295/1000
AP1R	Csúszásgátló nélkül	25	195	1 000	AP1-195-R/1000
			245	1 000	AP1-245-R/1000
			295	1 000	AP1-295-R/1000
AP2R		35	195	1 000	AP2-195-R/1000
			245	1 000	AP2-245-R/1000
			295	1 000	AP2-295-R/1000
AP3R	Csúszásgátlóval	25	195	1 000	AP3-195-R/1000
			245	1 000	AP3-245-R/1000
			295	1 000	AP3-295-R/1000
AP4R		35	195	1 000	AP4-195-R/1000
			245	1 000	AP4-245-R/1000
			295	1 000	AP4-295-R/1000

Medence rácsok változatai lásd 75. oldal

Kód	Oldal	Kód	Oldal	Kód	Oldal	Kód	Oldal
A02	39	A42	119	A55KM	113	ADZ301V	82
A03	39	A420	119	A564CRM1	114	ADZ301VR	84
A03A	39	A420P	119	A564CRM2	114	ADZ302V	83
A05	39	A421	119	A564CRM3	114	ADZ302VR	85
A06	40	A42P	119	A564KM1	114	ADZ-P001	82
A06/850	40	A42R	120	A564KM3	114	ADZ-P002	83
A06E	40	A43	120	A565CRM1	114	ADZ-P003	82
A07	40	A430	120	A565CRM2	115	ADZ-P004	83
A08A	39	A430P	120	A565CRM3	115	ADZ-P005	82
A09A	40	A431	124	A565KM1	115	ADZ-P006	83
A09B	40	A432	124	A565KM3	115	ADZ-P007	82
A104/1000	31	A4320	124	A566-112122-57	115	ADZ-P008	83
A104/1120	30	A4320BLACK	124	A566-273133-57	115	ADZ-R101	82
A104/1200	30	A434	120	A60	46	ADZ-R101R	84
A104/850	31	A437	124	A601	46	ADZ-R102	82
A104A/1120	30	A438	124	A601 BAHAMA	46	ADZ-R102R	84
A104A/1200	30	A438	133	A601 PERGAMON	46	ADZ-R103	82
A104AVS/1120	30	A439	121	A601 PISTACHIO	46	ADZ-R103R	84
A104AVS/1200	30	A43P	120	A602	46	ADZ-R104	82
A104B/1120	31	A441-DN50/40	125	A603	46	ADZ-R104R	84
A104B/1200	31	A441P-DN50/40	125	A604	46	ADZ-R121	83
A104PB/1120	31	A442-DN50/40	125	A604 BAHAMA	48	ADZ-R121R	85
A105/1000	32	A442P-DN50/40	125	A604 FLOWER	48	ADZ-R122	83
A105/1120	32	A443-DN50/40	127	A604 PERGAMON	48	ADZ-R122R	85
A105/1200	31	A443P-DN50/40	128	A604 PISTACHIO	48	ADZ-R123	83
A105/450	32	A444-DN50/40	125	A604 SHELL	48	ADZ-R123R	85
A105/850	32	A444P-DN50/40	125	A604 ZEN	48	ADZ-R124	83
A106/1120	32	A446-DN50/40	125	A606	48	ADZ-R124R	85
A106/1200	32	A446P-DN50/40	125	A64SLIM	48	ADZ-R301	82
A107/1120	33	A447-DN50/40	125	A66	48	ADZ-R301R	84
A107/1200	33	A447P-DN50/40	126	A67	50	ADZ-R302	82
A107S/1200	33	A448-DN50/40	128	A6745	50	ADZ-R302R	84
A108/1300	33	A448P-DN50/40	128	A67SLIM	50	ADZ-R303	82
A108F/1100	33	A449-DN50/40	126	A68	50	ADZ-R303R	84
A108F/1500	33	A449P-DN50/40	126	A702	139	ADZ-R304	82
A113/1120	34	A44M-DN40	130	A705	139	ADZ-R304R	84
A113/1200	34	A44MN	129	A706	139	ADZ-R321	83
A114/1120	34	A44MS	130	A707	139	ADZ-R321R	85
A114/1200	34	A453P	126	A708	139	ADZ-R322	83
A114S/1200	34	A454P	126	A71	138	ADZ-R322R	85
A117B	35	A45A	133	A72	138	ADZ-R323	83
A117PB	35	A45B	133	A73	138	ADZ-R323R	85
A15-1/2"	38	A45C	133	A74	138	ADZ-R324	83
A15-3/8"	38	A45E	133	A75	138	ADZ-R324R	85
A15P-1/2"	38	A45F-DN32	120	A76	138	AEZ310	28
A15P-3/8"	38	A45F-DN32	133	A77	138	AEZ311	28
A16-1/2"	38	A45F-DN40	120	A78	138	AEZ320	28
A16-3/8"	38	A45F-DN40	133	A79	138	AEZ331	28
A16M-3/8"	38	A45G	133	A790	139	AEZ340	28
A16P-3/8"	38	A461-50	116	A7990	139	AGV1	98
A17-1/2"	38	A462-50	116	A7991	139	AGV15	98
A17-3/8"	39	A464-DN50	127	A7992	139	AGV2	98
A18-1/2"	39	A46-50	117	A8000	127	AGV2S	98
A18-3/8"	39	A465-50	117	A800-DN40	126	AGV3	98
A2000	39	A46-60	117	A800-DN50	126	AGV3S	98
A21	132	A466-50	117	A80-DN40	128	AGV4	98
A22	132	A471CR-50	118	A80-DN50	128	AGV4S	98
A30	129	A471CR-60	118	A810-DN40	126	AGV911	98
A300	130	A476-50	118	A810-DN50	126	AGV911S	99
A31	121	A47B-50	117	A81-DN40	128	AGV941	99
A31P	121	A47B-60	117	A81-DN50	128	AGV942	99
A32	121	A47CR-50	117	A820-DN40	126	AHP80	73
A328B	122	A47CR-60	117	A820-DN50	126	AIR	23, 25
A328CR	122	A48	117	A82-DN40	128	AIR LIGHT	25
A33	129	A491CR	118	A82-DN50	128	AIR-INOX	25
A331	129	A492CR	119	A830-DN50/40	126	AIZ1	108
A33P	129	A49ANTIC	118	A83-DN50/40	128	AIZ3	108
A34	129	A49B	118	A840-DN50/40	127	AKS1	134
A3550	50	A49CR	118	A84-DN50/40	128	AKS1Z	134
A3551	50	A49K	118	A870P-DN40	127	AKS2	134
A3553	50	A49K MAT	118	A872P	128	AKS3	134
A37	129	A501	112	A873	129	AKS4	134
A38	129	A502	112	A90-22	142	AKS5	134
A39	122	A503KM	116	A90-45	142	AKS6	134
A390	122	A504KM	113	A90-90	142	AKS7	134
A391	121	A505CRM	113	A90-90P40	142	ALCA LIGHT	68
A392	121	A505KM	114	A91-150	142	AM100/1000	10
A392ANTIC	121	A506KM	116	A91-250	143	AM100/1000E	10
A392B	121	A507BLACK	113	A91-400	143	AM100/850	11
A392BLACK	121	A507KM	113	A92	143	AM101/1000	14
A393	122	A508KM	114	A93-1/2"	40	AM101/1120	12
A394	122	A509KM	114	A93-3/8"	40	AM101/1120D	13
A395	122	A51B	112	A94-1/2"	40	AM101/1120E	12
A395B	122	A51BM	112	A94-3/8"	40	AM101/1120V	13
A396	122	A51CR	112	A95	41	AM101/1300H	13
A400	123	A51CRM	112	A950	41	AM101/850	14
A4000	124	A52	116	A97	142	AM102/1000	15
A400ANTIC	123	A531	116	A970	142	AM102/1120	14
A400BLACK	123	A532-DN50	116	A97S	142	AM102/1120E	15
A401	123	A533-DN50	116	A98	143	AM102/1120V	15
A402	123	A53-6/4"	115	A980	143	AM102/850	16
A403	124	A53-7/4"	116	A99	143	AM1101/1200	17
A41	119	A53-DN40	115	A990	144	AM1112	17
A410	119	A53-DN50	115	A991	143	AM1115/1000	17
A410P	119	A550K	113	A991-20	143	AM112	10
A411	119	A550KM	113	A991-40	143	AM115/1000	11
A412-DN40	119	A553K	113	AC01	18	AM115/1000E	11
A413	119	A553KM1	113	ADZ101V	82	AM115/1000V	12
A41P	119	A55ANTIC	112	ADZ101VR	84	AM116/1120	16
A41PR	120	A55BLACK	112	ADZ102V	83	AM116/1300H	16
A41R	120	A55K	112	ADZ102VR	85	AP1	75

Kód	Oldal	Kód	Oldal	Kód	Oldal	Kód	Oldal
AP1R	75	APZ1	60	AVZ-P003	97	MPO13	26
AP2	75	APZ101	60	AVZ-P004	97	MPV001	107
AP2R	75	APZ10	70	AVZ-P005	97	MPV001-ANTIC	107
AP3	75	APZ1001	60	AVZ-P006	97	MPV002	107
AP3R	75	APZ1101	60	AVZ-P007	97	MPV003	107
AP4	75	APZ1004	61	AVZ-P008	97	MPV004	107
AP4R	75	APZ1104	61	AVZ-P009	97	MPV011	102
APH110	144	APZ1006	62	AVZ-P010	97	MPV012	102
APH40	144	APZ1106	62	AVZ-P012	97	MPV013	102
APH50	144	APZ1011	67	AVZ-P013	97	MPV014	102
APH75	144	APZ1111	67	BUBBLE	60, 61, 66, 67, 71, 72	MPV015	102
APR1-1101	78	APZ1016	64	CODE	57, 58, 59	MPV016	102
APR1-1101S	78	APZ1116	64	CUBE	60, 61, 66, 71, 72	MS906	19
APR1-1102	78	APZ11	67	DESIGN	62, 64	N0020-ND	43
APR1-1131	79	APZ111	67	DESIGN-ANTIC	62, 64	NIGHT LIGHT-1	22, 25
APR1-1132	78	APZ12	71	DREAM	60, 61, 66, 71, 72	NIGHT LIGHT-2	22, 25
APR1-1133	78	APZ13	57, 58, 59	FLOOR	63, 65	NIGHT LIGHT-3	22, 25
APR1-1134	78	APZ16	64	FUN	23, 25	P0009B-ND	52
APR1-1150	78	APZ116	64	FUN-ANTIC	25	P0014-ND	43
APR1-1151	78	APZ2001	66	FUN-INOX	25	P0048-ND	130
APR1-1152	78	APZ2012	72	FUN-WHITE	25	P0049-ND	130
APR1-1201	78	APZ2022	72	GAP	62, 64	P046	127
APR1-1201S	78	APZ22	71	GL1200	63, 65	P047	127
APR1-1202	78	APZ4	61	GL1202	63, 65	P066	120
APR1-1231	79	APZ104	61	GL1204	63, 65	P066	131
APR1-1232	78	APZ5-EDEN	68	GRACE	69	P067	127
APR1-1233	78	APZ5-SHADE	68	HOPE	60, 61, 66, 71, 72	P067	131
APR1-1234	78	APZ5-TWIN	68	INSERT	57, 58, 59	P095	73
APR1-1250	78	APZ6	62	LIFE	69	P096	52
APR1-1251	78	APZ106	62	LINE	60, 61, 66, 71, 72	P102	46
APR1-1252	78	APZ8	70	M147	19	P103	18
APR1-P010	79	APZ9	70	M148	20	P105	52
APR1-P109	79	APZ-S12	59	M1710	24	P105B	52
APR2-1101	80	APZ-S6	57	M1710-8	24	P106	52
APR2-1101S	80	APZ-S9	58	M1713	24	P106B	52
APR2-1102	80	ARV001	123	M1718	24	P109	127
APR2-1131	80	ARV001-ANTIC	123	M1720-1	24	P113	52
APR2-1150	80	ARV001-BLACK	123	M1721	24	P115	18
APR2-1151	80	ARV002	123	M1722	24	P118	20
APR2-1152	80	ARZ1	69	M1725	24	P120	26
APR2-1201	80	ASP3	27	M1728-2	24	P128	18
APR2-1201S	80	ASP3-B	27	M1741	24	P148	130, 135
APR2-1202	80	ASP3-K	27	M270	24	P148Z	131, 135
APR2-1231	80	ASP3-KB	27	M271	24	P149Z	131, 135
APR2-1250	80	ASP3-KBT	27	M272	24	POSH	62, 64
APR2-1251	80	ASP3-KT	27	M275	24	PURE	60, 61, 66, 71, 72
APR2-1252	80	ASP4	27	M278	24	ROUTE	57, 58, 59
APR2-P010	80	ASP4-B	27	M279	25	S0156-ND	131
APR2-P109	80	ASP4-K	27	M279S	25	S0506-ND	130
APS1	135	ASP4-KB	27	M279SB	25	S0507-ND	130
APS2	135	ASP4-KT	27	M370	24	S0556-ND	130
APS3	135	ATS001	133	M370S	25	S0688-ND	131
APS3P	135	AVD001	145	M370SB	25	SA08A-1/2"	42
APS4	135	AVD002	145	M371	24	SA08A-3/8"	42
APS5	135	AVD003	145	M371S	25	SA08AK-1/2"	42
APV0006	107	AVD004	145	M371SB	25	SA08AK-3/8"	42
APV0010	107	AVD005	145	M372	24	SA08AS-1/2"	42
APV0020	107	AVZ101-R101	88	M375	24	SA08AS-3/8"	42
APV0030	107	AVZ101-R121	93	M378	24	SA08ASK-1/2"	42
APV0050	108	AVZ101-R122	94	M470	24	SA08ASK-3/8"	43
APV0060	108	AVZ101-R123	95	M471	24	SA2000-1/2"	41
APV0800	108	AVZ101-R124	96	M472	24	SA2000-3/8"	41
APV1	105	AVZ101-R321	93	M475	24	SA2000K-1/2"	41
APV10	105	AVZ101-R322	94	M478	24	SA2000K-3/8"	41
APV101	103	AVZ101-R323	95	M570	24	SA2000S-1/2"	41
APV102	103	AVZ101-R324	96	M571	24	SA2000S-3/8"	41
APV103	103	AVZ101R-R101S	88	M572	24	SA2000SK-1/2"	42
APV11	106	AVZ101R-R121R	93	M575	24	SA2000SK-3/8"	42
APV110	102	AVZ101R-R122R	94	M578	24	SMILE	57, 58, 59
APV12	105	AVZ101R-R123R	95	M70	24	SOLID	71, 72
APV120	102	AVZ101R-R124R	96	M71	24	SPACE	57, 58, 59
APV13	105	AVZ101R-R321R	93	M72	24	STING	23, 25
APV130	102	AVZ101R-R322R	94	M73	24	STING-INOX	25
APV1311	104	AVZ101R-R323R	95	M75	24	STREAM	57, 58, 59
APV1321	104	AVZ101R-R324R	96	M90	20	STRIPE	23, 25
APV1324	104	AVZ101S-R121R	93	M900	19	STRIPE-BLACK	25
APV15	106	AVZ101S-R122R	94	M9000	19	STRIPE-GL1200	25
APV16	106	AVZ101S-R123R	95	M9006	18	STRIPE-GL1204	25
APV2	105	AVZ101S-R124R	96	M9006	142	STRIPE-INOX	25
APV201	103	AVZ101S-R321R	93	M901	19	STRIPE-WHITE	25
APV202	103	AVZ101S-R322R	94	M902	19	TILE	71, 72
APV203	103	AVZ101S-R323R	95	M906	18	TIME	69
APV2311	104	AVZ101S-R324R	96	M907	19	TRITON	69
APV2321	104	AVZ102-R102	88	M908	19	TURN	23, 25
APV2324	104	AVZ102-R103	90	M909	19	TURN-INOX	25
APV26	104	AVZ102R-R102S	88	M91	20	V0011-ND	43
APV26C	104	AVZ102R-R103S	90	M910	20	V0015-ND	43
APV3	106	AVZ103-R104	91	M910CR	20	V0018-ND	43
APV31	105	AVZ103-R201	92	M918	20	V0296-ND	43
APV32	105	AVZ103-R202	91	M920	21	VIEW	69
APV3344	103	AVZ103-R403	90	M930	20	WC ALCA	18
APV3444	103	AVZ103R-R104S	91	M930CR	20	WC RIMFLOW	18
APV4	106	AVZ103R-R201	92	M940	21	WS ALCA	18
APV4344	103	AVZ103R-R202	91	M950	21	Z0003-ND	131
APV4444	104	AVZ103R-R403	90	M11200	63, 65	Z0004-ND	131
APV5111	106	AVZ104-R401	89	M11205	63, 65	Z0026-ND	131
APV5211	106	AVZ104-R402	89	M11206	63, 65	Z0137-ND	52
APV5411	105	AVZ104R-R401	89	M11207	63, 65	Z0952-ND	52
APV6111	106	AVZ104R-R402	89	MPO10	26	ZIP	57, 58
APV6211	106	AVZ-P001	97	MPO11	26		
APV6411	105	AVZ-P002	97	MPO12	26		

Az ALCAPLAST gyár szakértői csoportja mindig készen áll segítséget nyújtani a tervezés, beépítés, illetve termékeink projektárának megállapítása során!

Cseh termék  
ISO 9001:2015

Edition 1/2018 HU, © Alca plast, s. r. o.  
Fenntartjuk a jogot a termékek kivitelének és méreteinek módosítására.



EN 55014-1, EN 55014-2, EN 61000-6, EN 61000-4 NV  
2011/65/EU including amendments  
(EU) No 305/2011, EN 14055, EN 1433, EN 14688, EN 12380

# Alca PLAST<sup>®</sup>

## CSEH KÖZTÁRSASÁG

---

Alca plast, s. r. o.  
Bratislavská 2846, 690 02 Břeclav  
tel.: +420 519 821 117 – eladás Csehország  
tel.: +420 519 821 041 – export  
fax: +420 519 821 083  
e-mail: [alcaplast@alcaplast.cz](mailto:alcaplast@alcaplast.cz)  
**[www.alcaplast.cz](http://www.alcaplast.cz)**

## MAGYARORSZÁG

---

Alca plast HU Kft.  
Fuvaros köz 1, 2900 Komárom  
**Török László**, Kereskedelmi képviselő  
e-mail: [l.torok@alcaplast.hu](mailto:l.torok@alcaplast.hu)  
mobil: +36 20 3815782  
**Hegedűs Katalin**, Adminisztráció – iroda  
e-mail: [alcaplast@alcaplast.hu](mailto:alcaplast@alcaplast.hu)  
tel: +36 34346031  
**[www.alcaplast.hu](http://www.alcaplast.hu)**

